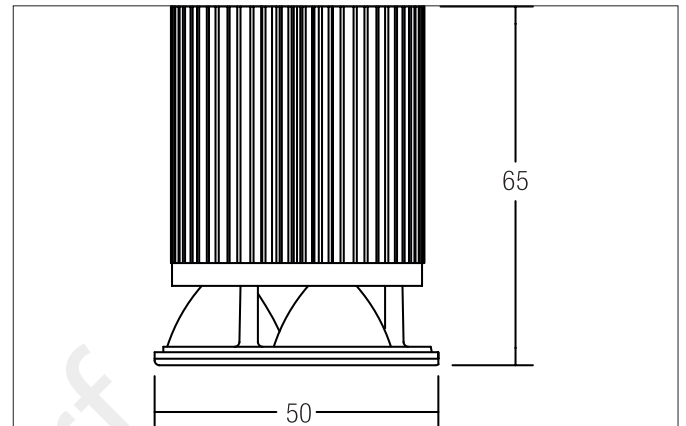


LED-Einsatz mit Linsenoptik MR16, 6,7 W  
 Artikel-Nr. R3701W2

Licht.  
 Für Generationen.



Entwurf



**Ausschreibungstext**  
 LED-Einsatz mit Linsenoptik MR16, 6,7 W. Ausführung: Plug&Play, Material: Aluminium / Kunststoff, Schutzart raumseitig: nach DIN EN 60529: IP20, Schutzklasse: (EN 61140) III, Leistung: 6.7W, Lichtstrom: 442lm, Farbtemperatur: 6.500 K, Abstrahlwinkel: 25°.

Artikeldaten	
Artikel-Nr.	R3701W2
GTIN	4250047762058
Kurzbeschreibung	LED-Einsatz mit Linsenoptik MR16, 6,7 W
Material	Aluminium / Kunststoff
Form	rund
Außendurchmesser	50 mm
Einbaudurchmesser	50 mm
Einbautiefe	65 mm
Aufbauhöhe	60 mm
Nettogewicht	N.N.

Lichttechnik	
Farbtemperatur	6500 K
Lichtfarbe	weiß
Lichtstrom	442 lm
Systemeffizienz	66 lm/W
Farbwiedergabe	CRI > 75
Abstrahlwinkel	25°

LED-Einsatz mit Linsenoptik MR16, 6,7 W  
Artikel-Nr. R3701W2

Licht.  
Für Generationen.

Logistische Daten	
Bruttogewicht	0,141 kg
Länge Verpackung	90 mm
Breite Verpackung	55 mm
Höhe Verpackung	109 mm
Entsorgung am Ende der Lebensdauer	Das Produkt darf nicht mit dem Hausmüll entsorgt werden. Sie sind verpflichtet, solche Elektro-Altgeräte separat zu entsorgen. Informieren Sie sich bitte bei Ihrer Kommune über die Möglichkeiten der geregelten Entsorgung. Mit der getrennten Entsorgung führen Sie die Altgeräte dem Recycling oder anderen Formen der Wiederverwertung zu. Sie helfen damit zu vermeiden, dass u.U. belastende Stoffe in die Umwelt gelangen.

Entwurf