

Leuchtenart: Wandstrahler

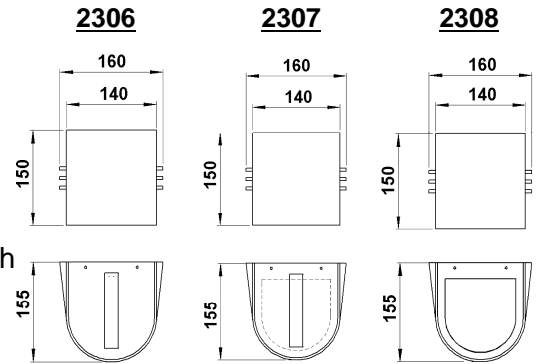
Leuchtenbezeichnung: 2306 / 2307 / 2308

Schutzart: IP 44

Anwendung: Wandstrahler für Außen- und Innenbereich

Leuchtmittel: 2 x Power – LED 3 W incl. Konverter
Direktanschluss 230 V, 50 Hz
Lichtfarbe warmweiß, 3000 K

Konstruktion: Aluminiumguß
bei 2306: 2 Stück Borosilikatglas – Linse, klar
bei 2307: Borosilikatglas-Linse und Borosilikatglas, klar
bei 2308: 2 Stück Borosilikatglas, klar
2 Befestigungslöcher Ø6mm, Abstand waagrecht 100mm
Anschlußklemme 2 x 2,5mm²
Schutzleiteranschluß
Schutzart IP 44
Spritzwassergeschützt
Geschützt gegen feste Fremdkörper größer als 1mm
Schutzklasse 1
CE - Konformitätszeichen



Montage:

Für die Installation und für den Betrieb dieser Leuchte sind die nationalen und internationalen elektronischen Sicherheitsvorschriften zu beachten.

Mit Hilfe der vier Gewindestifte Wandschild aus dem Leuchtengehäuse lösen.

Netzleiteranschluß durch die Kabeldurchführungstülle führen und das Wandschild auf Montagegrund fixieren.

Schutzleiterverbindung und elektrischen Anschluß an der Klemme herstellen.

Leuchtengehäuse über dem Wandschild fixieren und mittels der vier Gewindestifte ausrichten und verspannen.

Achtung:

Bei Montage des Wandschildes bitte darauf achten, dass das Leuchtmittel frei nach oben und unten strahlen kann.

Bei nicht mittigem Sitz des Leuchtmittels (**schräger Lichtaustritt!**) kann die Position durch die vorhandenen Langlöcher am LED-Haltewinkel korrigiert werden.

Nur lösungsmittelfreie Reinigungsprodukte verwenden!