

## Montageanleitung / Gebrauchsanweisung

Leuchtenart: Spießstrahler

Bezeichnung: 2395

Schutzart: IP54

Anwendung: Spießstrahler für den Außen- und Innenbereich

Leuchtmittel: 1 x Pressglasreflektorlampe PAR 16, Sockel GU 10  
max. Abmessung:  $\varnothing 50 \times 58$  mm

Wir empfehlen Osram LED PAR 16, 6 W, 515 lm, Albert Art. Nr. 90750105

Achtung:

Abstand zur angestrahlten Fläche min. 0,5 m!

Beim Betrieb der Leuchte können einzelne Leuchtenteile sehr heiß werden.

Um Verbrennungen zu vermeiden ist jeder Hautkontakt mit diesen Teilen zu vermeiden.

Konstruktion:

Aluminiumguß

Edelstahl

Borosilikatglas, klar

Fassung GU 10

Schutzart IP 54

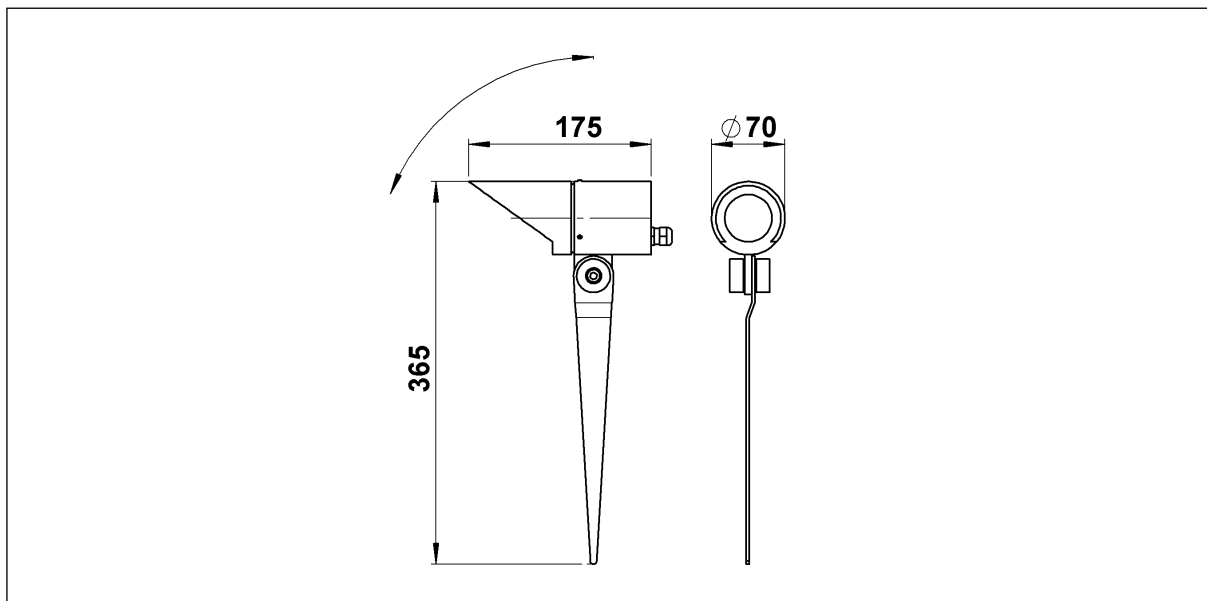
Spritzwassergeschützt

Staubgeschützt

Schutzklasse 1

mit 2,5m Kabel und Netzstecker IPX4

CE - Konformitätszeichen



## Montageanleitung / Gebrauchsanweisung

### Leuchtmittelwechsel - Wartung:

Leuchte spannungsfrei schalten!

Die Blende mit Glas mittels der drei Gewindestifte lösen und mit der Dichtung herausnehmen.  
Leuchtmittel einsetzen.

Nur lösungsmittelfreie Reinigungsprodukte verwenden

### Hinweis:

Zur Vermeidung von Gefährdungen darf eine beschädigte, äußere flexible Leitung dieser Leuchte ausschließlich vom Hersteller, seinem Servicevertreter oder einer vergleichbaren Fachkraft ausgetauscht werden.

Jede bauliche Veränderung an der Leuchte oder der Zuleitung führt automatisch zum Verlust der Gewährleistung.

Ebenfalls ist darauf zu achten, dass die Zuleitung nur oberirdisch verlegt werden darf, da es sich hierbei um kein Erdkabel handelt.

Vor Inbetriebnahme ist die Verschraubung der Glasabdeckung sowie die Kabelverschraubung auf Dichtigkeit zu prüfen und ggf. nachzuziehen.