

Montageanleitung / Gebrauchsanweisung

Leuchtenart: Pollerleuchte (360° symmetrisch)

Bezeichnung: 2297

Schutzart: IP 54

Anwendung: Pollerleuchte für den Außen- und Innenbereich

Leuchtmittel: Dieses Produkt enthält eine Lichtquelle der Energieeffizienzklasse E integriertes LED Modul 18,5 W incl. Konverter AC/DC
Direktanschluss 230 V, 50 Hz
Lichtfarbe 3000°K (warmweiß)
Lichtstrom 2000 lm
Dimmbar durch DALI Ansteuerung

Konstruktion:

Pollerleuchte bestehend aus:

Aluminiumrohr

Aluminiumguß

Schlagzäher Plexiglaszylinder, klar

Montagefuß mit Kabel-Anschlußbox IP 55

3 Befestigungslöcher $\varnothing 8$ mm, 120° versetzt auf Lochkreis $\varnothing 100$ mm

Schutzleiteranschluß

Schutzart IP 54

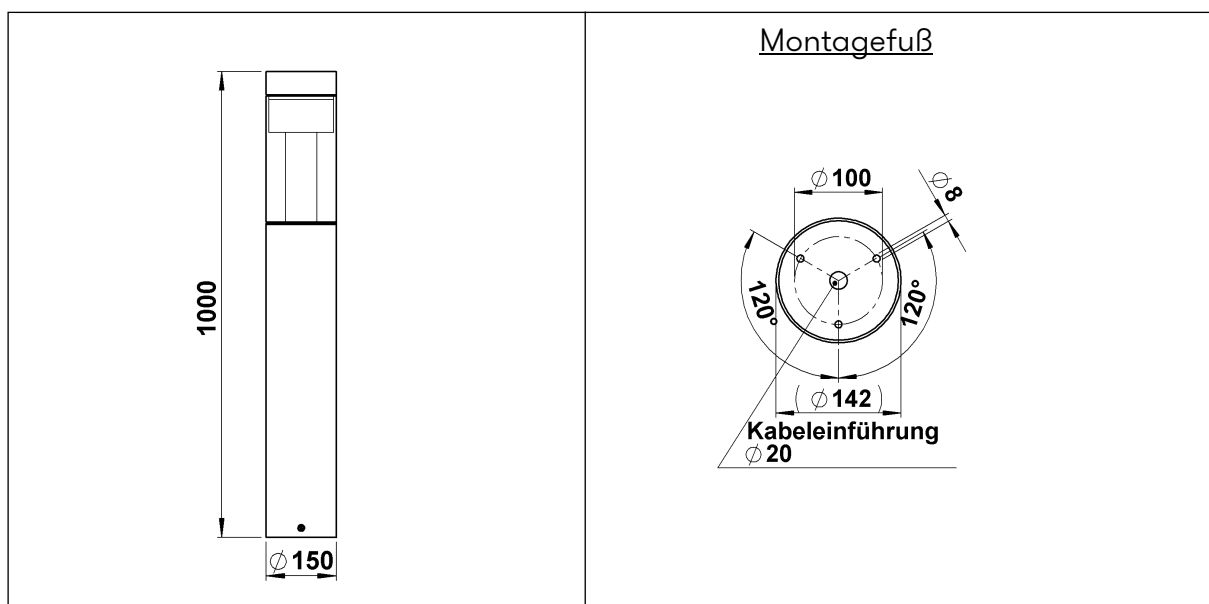
Spritzwassergeschützt

Staubgeschützt

Schutzklasse 1

CE – Konformitätszeichen

Gewicht 6 kg



Montageanleitung / Gebrauchsanweisung

Montage:

Für die Installation und für den Betrieb dieser Leuchte sind die nationalen und internationalen elektronischen Sicherheitsvorschriften zu beachten.

Nach Lösen der drei Linsenkopfschrauben am unteren Ende des Pollerrohres wird die Bodenmontageplatte sichtbar.

Das Anschlusskabel durch die Bodenmontageplatte ziehen und diese auf einem bauseits zu erstellenden Fundament oder einen werkseitig lieferbaren Erdsockel (690010) befestigen.


Schutzleiterverbindung sowie elektrischen Anschluss in der Kabeldose herstellen.

Anschließend das Pollerrohr über die Montageplatte setzen und mit den drei Linsenkopfschrauben fixieren.

Auf richtige Belegung der Anschlussleitung achten:

L = Braun

N = Blau

 = grün-gelb

LST (DALI) = Schwarz +

LST (DALI) = Grau -

Hinweis:

Die Unterkante der Leuchte darf nicht tiefer liegen als die Oberkante des Bodenbelages und muß frei von Erde, Mulch o.ä. Materialien sein.

Bei Montage auf einem Fundament bitte beachten:

Feuchter Beton kann stark alkalisch sein und darf nicht dauerhaft mit der Leuchte in Kontakt kommen. Wir empfehlen für den Montagebereich eine Drainage sowie einen Isolieranstrich für die Montagefläche des Fundamentes.

Zur Wartung nur lösungsmittelfreie Reinigungsprodukte verwenden!