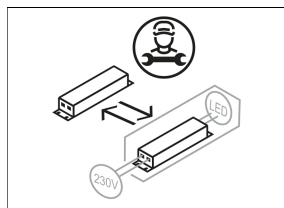
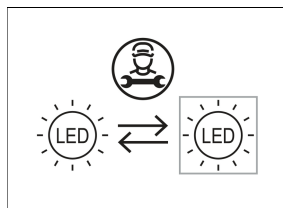
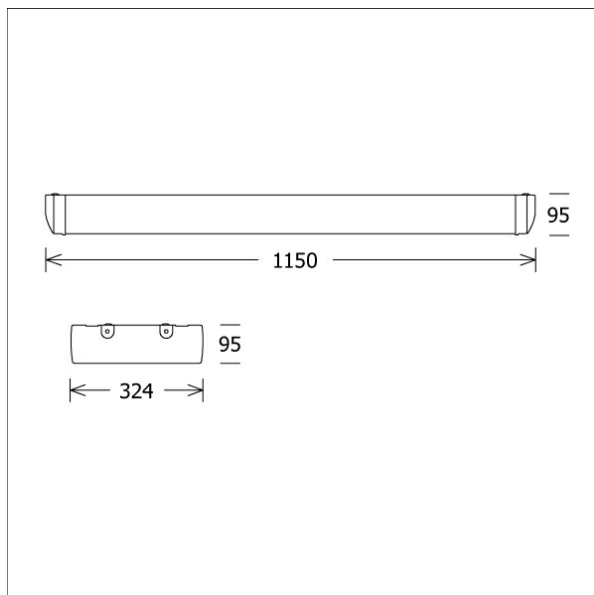


# EXCIS 115.0630-MF/DALI



FAGERHULT

Farbe	Artikelnummer	EAN
weiß	649030	7320046288488



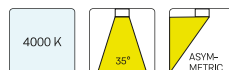
## Beschreibung

- Decken- und Pendelleuchte für den primären Einsatz in Sporthallen
- geprüfte Ballwurfsicherheit nach DIN 18032-3
- hohe Wartungsfreundlichkeit
- keine UV- und Wärmestrahlung
- Gehäuse aus weiß emalliertem Aluminium
- Stirnseiten aus Polycarbonat
- Aluminiumreflektor satiniert
- LEDs mit linearen Prismendiffusoren für blendfreies Licht
- inklusive Durchgangsverdrahtung
- Drahtseilabhängung L 80/1500 als Zubehör erhältlich
- Acrylschutzglas klar
- integrierte Montagebleche für einfache Deckenmontage
- 5-polige Anschlussklemme
- Betriebsgerät (LED-Konverter DALI, dimmbar) integriert

## Hinweise

CRI 90 auf Anfrage.

## Standardoptionen



## Lichttechnik / Normen

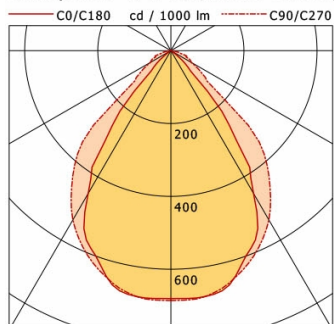
Leuchtmittel	LED linear / CRI 80 / 3000 K
Lebensdauer	L90 B50 70.000 h
Systemleistung	47.0 W
Leuchten-Lichtstrom	6300 lm
Systemeffizienz	134.04 lm/W
UGR Klasse	≤19
Abstrahlwinkel	25°
Versorgungsspannung	220 - 240 V / 50 - 60 Hz
Schutzklasse	I
Schutzart	IP20

## Abmessungen / Gewichte

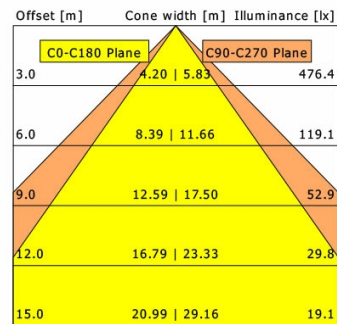
Länge	1150 mm
Breite	324 mm
Höhe	95 mm
Nettogewicht	9.00 kg
Bruttogewicht	9.00 kg

# EXCIS 115.0630-MF/DALI

Excis (1xLED 47W 830/3000K 6300lm)



	C0	C90	C180	C270
0°	681	686	681	686
15°	654	652	654	652
30°	453	537	453	537
45°	71	328	71	328
60°	5	64	5	64
75°	2	24	2	24
90°	0	0	0	0
cd / 1000 lm				



<b>η</b>	LED
Efficiency	134 lm/W
Direct/Indirect	↓ 100% / ↑ 0%
System Power	47 W
<b>UGR</b>	X=4H, Y=8H
Reflection factors	70/50/20
UGR C0/C180	12.8
UGR C90/C270	17.1
CIE Flux Codes	80 98 100 100 100
Ra/CRI	>80

LTS

## Zubehör



EXCIS-Z104/2500  
Drahtseil-Set 2-fach