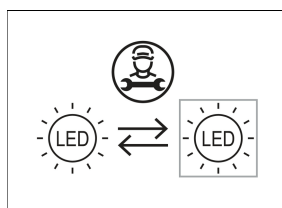
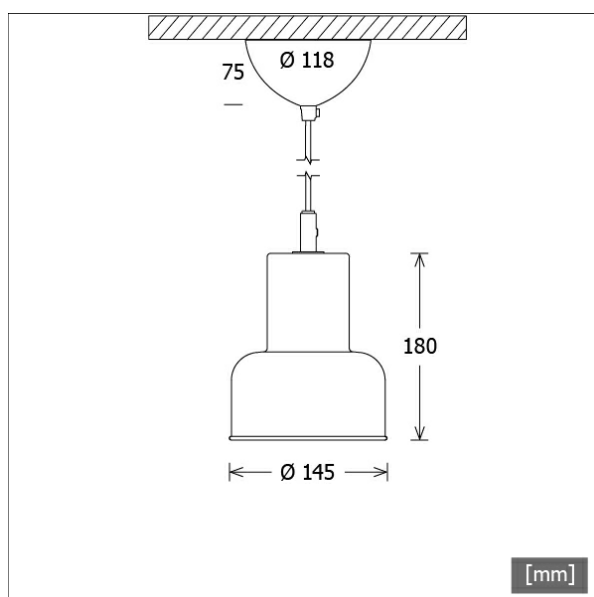


# FAB 145.1027



Farbe	Artikelnummer	EAN
kupfer	649348	7320043533567
weiß-matt	651537	7320043558584



## Beschreibung

- vielseitig einsetzbare Pendelleuchte mit schlichtem und zeitlosem Design
- hohe Wartungsfreundlichkeit
- keine UV- und Wärmestrahlung
- Gehäuse aus Aluminium (Innenseite weiß)
- Deckenbaldachin in Leuchtenfarbe
- chromfarbene Kabelaufnahme mit Zugentlastung
- Textilkabel schwarz (Kabellänge: 2500 mm, weiße Leuchte mit weißem Textilkabel)
- Kabellänge am Baldachin einstellbar
- Lampenfassung E27
- kein LED-Leuchtmittel im Lieferumfang
- Deckenbefestigung mit Schaukelhaken (nicht im Lieferumfang)
- 2-polige Anschlussklemme

## Lichttechnik / Normen

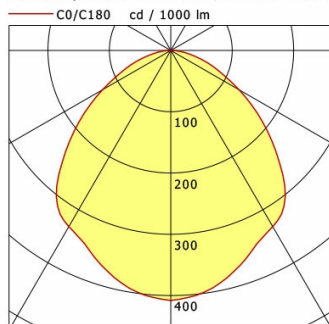
Leuchtmittel	LED A60 / CRI 80 / 2700 K
Lebensdauer	L90 B50 50.000 h L80 B50 100.000 h L80 B20 50.000 h
Systemleistung	10.0 W
Leuchten-Lichtstrom	490 lm
Systemeffizienz	49.00 lm/W
Moduleffizienz	67.17 lm/W
UGR Klasse	≤25
Abstrahlwinkel	35°
Versorgungsspannung	220 - 240 V / 50 - 60 Hz
Schutzklasse	II
Schutzart	IP20

## Abmessungen / Gewichte

Außendurchmesser	145 mm
Höhe	180 mm
Nettogewicht	0.67 kg
Bruttogewicht	0.80 kg

# FAB 145.1027

Fabian (1xLED 10W 827/2700K 490lm)



	C0	C90	C180	C270
0°	408	408	408	408
15°	378	378	378	378
30°	332	332	332	332
45°	247	247	247	247
60°	128	128	128	128
75°	46	46	46	46
90°	2	2	2	2
cd / 1000 lm				

Offset [m]	Cone width [m]	Illuminance [lx]
3.0	7.21	22.2
6.0	14.42	5.6
9.0	21.63	2.5
12.0	28.84	1.4
15.0	36.04	0.9

<b>η</b>	LED
Efficiency	49 lm/W
Direct/Indirect	↓ 100% / ↑ 0%
System Power	10 W
<b>UGR</b>	X=4H, Y=8H
Reflection factors	70/50/20
UGR C0/C180	22.8
UGR C90/C270	22.8
CIE Flux Codes	53 84 97 100 100
Ra/CRI	>80

LTS