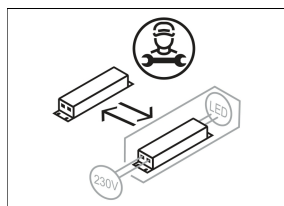
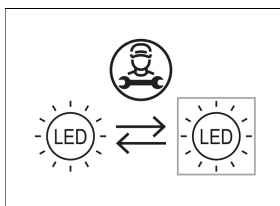
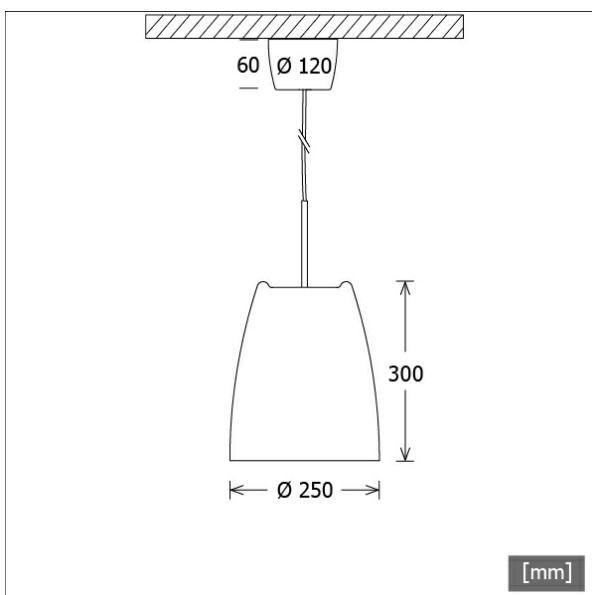


TERSO 250.1830/DALI



Farbe	Artikelnummer	EAN
schwarz	649335	7320043437087
weiß	649336	7320043437049



Beschreibung

- Pendelleuchte mit schlichtem und zeitlosem Design
- lieferbar in vielen Farben und Farbstrukturen
- Standardfarben hochglänzend
- hohe Wartungsfreundlichkeit
- keine UV- und Wärmestrahlung
- Gehäuse aus Aluminium (Innenseite weiß)
- konusförmiger Deckenbaldachin in Leuchtenfarbe
- chromfarbene Kabelaufnahme mit Zugentlastung
- Textilkabel schwarz (Kabellänge: 2300 mm, weiße Leuchte mit weißem Textilkabel)
- Kabellänge am Baldachin einstellbar
- einfache Montage des Deckenbaldachins
- 5-polige Anschlussklemme
- Betriebsgerät (LED-Konverter DALI, dimmbar) integriert in Leuchte

Standardoptionen

4000 K

Lichttechnik / Normen

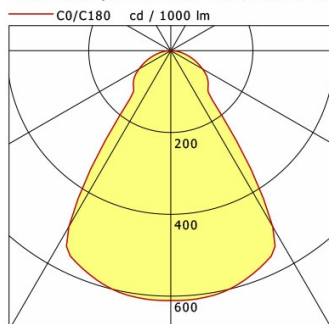
Leuchtmittel	LED Modul / CRI 80 / 3000 K
Lebensdauer	L70 B50 50.000 h
Systemleistung	21.0 W
Leuchten-Lichtstrom	1700 lm
Systemeffizienz	80.95 lm/W
UGR Klasse	≤22
Versorgungsspannung	220 - 240 V / 50 - 60 Hz
Schutzklasse	I
Schutzart	IP20

Abmessungen / Gewichte

Außendurchmesser	250 mm
Höhe	300 mm
Nettogewicht	2.50 kg
Bruttogewicht	3.00 kg

TERSO 250.1830/DALI

Terso 250 (1xLED 21W 830/3000K 1700lm)



	C0	C90	C180	C270
0°	611	611	611	611
15°	597	597	597	597
30°	497	497	497	497
45°	128	128	128	128
60°	89	89	89	89
75°	40	40	40	40
90°	2	2	2	2
cd / 1000 lm				

Offset [m]	Cone width [m]	Illuminance [lx]
C0-C180 Plane		
3.0	4.22	115.4
6.0	8.44	28.8
9.0	12.65	12.8
12.0	16.87	7.2
15.0	21.09	4.6

η	LED
Efficiency	81 lm/W
Direct/Indirect	↓ 100% / ↑ 0%
System Power	21 W
UGR	X=4H, Y=8H
Reflection factors	70/50/20
UGR C0/C180	21.6
UGR C90/C270	21.6
CIE Flux Codes	69 87 97 100 100
Ra/CRI	>80

LTS