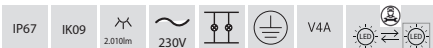
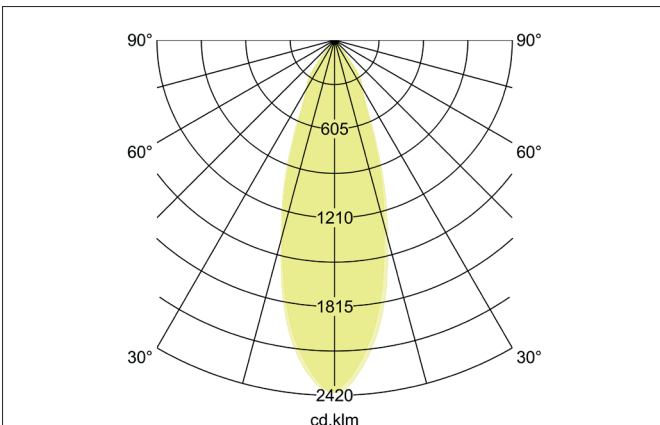
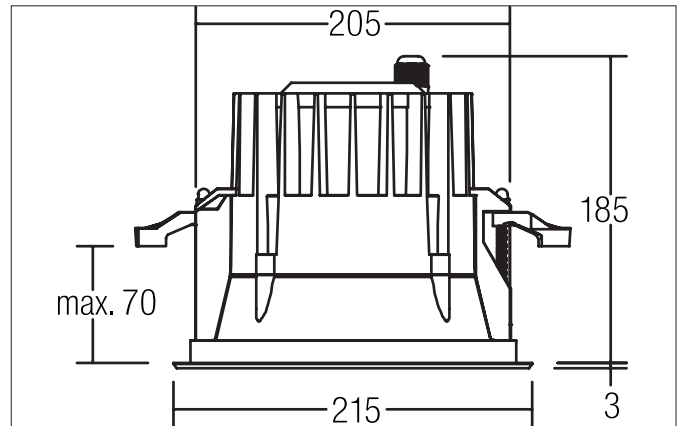


HYBRIDE LED-Einbaudownlight, V4A, IP67
 Artikel-Nr. 12664223

Licht.
 Für Generationen.



Ausschreibungstext

Rundes LED-Einbaudownlight, V4A, IP67, Deckenausschnitt Ø 205 mm, Einbautiefe 185 mm, Außendurchmesser 215 mm, Gewicht 3,560 kg, mit rotationssymmetrisch tief-breit-strahlender Lichtstärkeverteilung. Optimale Lichtverteilung durch eine Abdeckung Glas transparent. Bemessungslichtstrom 2.010 lm, Bemessungsleistung 1 x 17 W Lichtfarbe warmweiß, ähnlichste Farbtemperatur (CCT) 3.000 K, allgemeiner Farbwiedergabeindex CRI > 80, Gehäusewerkstoff: Edelstahl / Aluminium / Glas, Farbe: edelstahl, Zulässige Umgebungstemperatur (ta): -20 °C - +25 °C, Schutzklasse (EN 61140): I, Schutzart (DIN EN 60529): IP67, Stoßfestigkeitsgrad nach IEC62262: IK09. Mit elektronischem Betriebsgerät, schaltbar.

Artikeldaten	
Artikel-Nr.	12664223
GTIN	4251433915256
Serienname	HYBRIDE
Kurzbeschreibung	LED-Einbaudownlight, V4A, IP67
Material	Edelstahl / Aluminium / Glas
Farbe	edelstahl
Ausführung der Oberfläche	matt
Form	rund
Außendurchmesser	215 mm
Einbaudurchmesser	205 mm
Einbautiefe	185 mm
Lieferumfang	inkl. Konverter zum Anschluss an 230 V-Netzspannung, schaltbar und 5.000 mm Anschlussleitung
Nettogewicht	3,560 kg

HYBRIDE LED-Einbaudownlight, V4A, IP67
 Artikel-Nr. 12664223

Licht.
 Für Generationen.

Lichttechnik	
Farbtemperatur	3000 K
Lichtfarbe	weiß
Lichtaustritt	direkt
Lichtstrom	2.010 lm
Farbwiedergabe	CRI > 80
Reflektor	hochglänzend
Abstrahlwinkel	34°
Lichtverteilung	symmetrisch

Betriebstechnik Leuchte	
Systemleistung	17 W
Spannungsart	AC
AC Nennspannung max.	230 V
Frequenz max.	50 Hz
Leuchtmittel	LED
Schutzklasse	I
Schutzart raumseitig	IP67
Ansteuerung	schaltbar
Leuchtmittelwechsel möglich	ja

Montagetechnik	
Montageart	Einbaumontage
Montageort	Deckenmontage
Verstellbarkeit	nicht verstellbar
Max. Deckenstärke	50 mm
Schlagfestigkeit	IK09
Weitere Hinweise	V4A
Werkstoff der Abdeckung	Glas transparent

Logistische Daten	
Bruttogewicht	3,959 kg
Länge Verpackung	235 mm
Breite Verpackung	235 mm
Höhe Verpackung	22 mm
Entsorgung am Ende der Lebensdauer	Das Produkt darf nicht mit dem Hausmüll entsorgt werden. Sie sind verpflichtet, solche Elektro-Altgeräte separat zu entsorgen. Informieren Sie sich bitte bei Ihrer Kommune über die Möglichkeiten der geregelten Entsorgung. Mit der getrennten Entsorgung führen Sie die Altgeräte dem Recycling oder anderen Formen der Wiederverwertung zu. Sie helfen damit zu vermeiden, dass u.U. belastende Stoffe in die Umwelt gelangen.