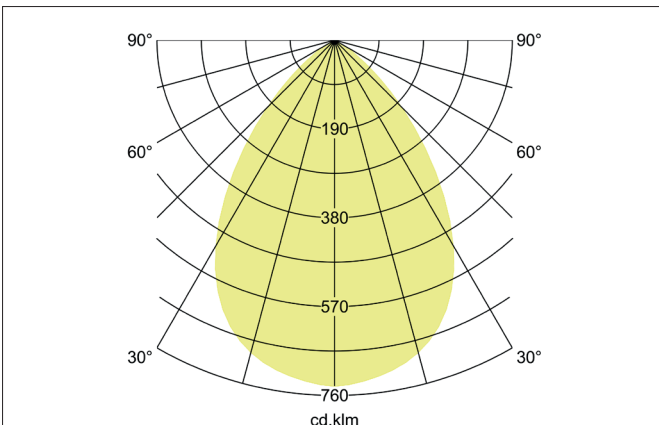
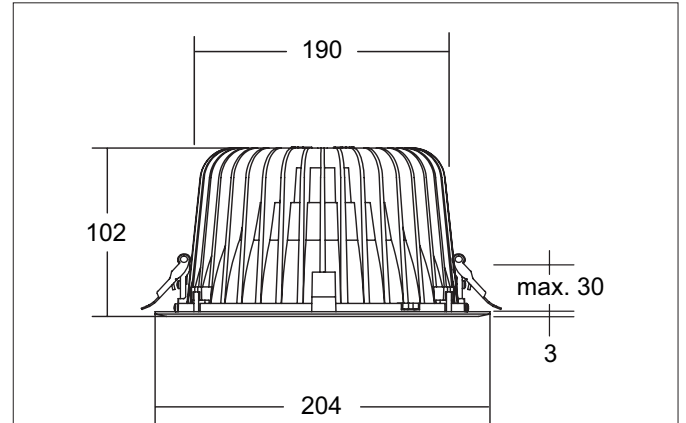


**KACIE MIDI LED-Einbaudownlight, schaltbar**  
 Artikel-Nr. 12550174

Licht.  
 Für Generationen.



**Ausschreibungstext**  
 Rundes LED-Einbaudownlight, schaltbar, werkzeugloser Deckeneinbau mittels Einbaufedern. Deckenausschnitt Ø 190 mm, Einbautiefe 102 mm, Außendurchmesser 204 mm, Gewicht 1,174 kg, Reflektor silber mit rotationssymmetrisch tief-breit-strahlender Lichtstärkeverteilung. Optimale Lichtverteilung durch eine PC (Polycarbonat) opal Abdeckung., Bemessungslichtstrom 1.962 lm, UGR < 22, Bemessungsleistung 1 x 25 W, Lichtfarbe neutralweiß, ähnlichste Farbtemperatur (CCT) 4.000 K, allgemeiner Farbwiedergabeindex CRI > 90, Lebensdauer L70/B10 bei 25 °C: 50.000 h, Lebensdauer L70/B50 bei 25 °C: 50.000 h, Gehäusewerkstoff: Aluminium / Polycarbonat / Stahl, Farbe: strukturiertweiß, zulässige Umgebungstemperatur (ta): -20 °C - +25 °C, Schutzklasse (EN 61140): II, Schutzart (DIN EN 60529): IP20. Mit elektronischem Betriebsgerät, schaltbar.

**Produktvorteile**

- Rundes Einbaudownlight aus massivem Aluminium mit großzügig dimensioniertem Wärmemanagement.
- Hochwertiger Reflektor und zusätzliche, vertieft angeordnete opale Streuscheibe aus Polycarbonat.
- Einfache und werkzeuglose Montage.
- CRI > 90, UGR < 22 (auf Anfrage auch in UGR < 19 lieferbar).
- Geringe Einbautiefe von 102 mm, Durchmesser von 204 mm, Deckenausschnitt 190 mm. Deckenstärke maximal 30 mm.
- Schaltbar. Als Variante auch in DALI dimmbar erhältlich.

**KACIE MIDI LED-Einbaudownlight, schaltbar**

Artikel-Nr. 12550174

Licht.  
Für Generationen.

Artikeldaten	
Artikel-Nr.	12550174
GTIN	4251433937715
Serienname	KACIE MIDI
Kurzbeschreibung	LED-Einbaudownlight, schaltbar
Material	Aluminium / Polycarbonat / Stahl
Farbe	weiß
Ausführung der Oberfläche	strukturiert
Form	rund
Außendurchmesser	204 mm
Einbaudurchmesser	190 mm
Einbautiefe	102 mm
Aufbauhöhe	3 mm
Lieferumfang	inkl. Konverter zum Anschluss an 230 V-Netzspannung, schaltbar
Nettogewicht	1,174 kg

Lichttechnik	
Farbtemperatur	4.000 K
Lichtfarbe	weiß
Lichtaustritt	direkt
Lichtstrom	1.962 lm
Systemeffizienz	78 lm/W
Farbwiedergabe	CRI > 90
Reflektor	hochglänzend
Reflektorfarbe	silber
Abstrahlwinkel	74°
Blendungsbewertung	UGR < 22
Lichtverteilung	symmetrisch

Betriebstechnik Leuchte	
Systemleistung	25 W
Spannungsart	AC
AC Nennspannung max.	230 V
Frequenz max.	50 Hz
Leuchtmittel	LED
Schutzklasse	II
Schutzart raumseitig	IP20
Dimmbar	Nein
Ansteuerung	schaltbar
Leuchtmittelwechsel möglich	Die Lichtquelle dieser Leuchte darf nur vom Hersteller oder einem von ihm beauftragten Servicetechniker oder einer vergleichbar qualifizierten Person ersetzt werden.
Lebensdauer L70/B50 bei 25 °C	50.000 h

Montagetechnik	
Montageart	Einbaumontage
Montageort	Deckenmontage
Verstellbarkeit	nicht verstellbar
Max. Deckenstärke	30 mm
Weitere Hinweise	keine Abdeckung mit Wärmedämmmaterial
Werkstoff der Abdeckung	PC (Polycarbonat) opal
Geeignet für Durchgangsverdrahtung	Ja, mit optionalem Zubehör

**KACIE MIDI LED-Einbaudownlight, schaltbar**

Artikel-Nr. 12550174

Licht.  
Für Generationen.

Logistische Daten	
Bruttogewicht	1,312 kg
Länge Verpackung	200 mm
Breite Verpackung	200 mm
Höhe Verpackung	100 mm
Entsorgung am Ende der Lebensdauer	Das Produkt darf nicht mit dem Hausmüll entsorgt werden. Sie sind verpflichtet, solche Elektro-Altgeräte separat zu entsorgen. Informieren Sie sich bitte bei Ihrer Kommune über die Möglichkeiten der geregelten Entsorgung. Mit der getrennten Entsorgung führen Sie die Altgeräte dem Recycling oder anderen Formen der Wiederverwertung zu. Sie helfen damit zu vermeiden, dass u. U. belastende Stoffe in die Umwelt gelangen.