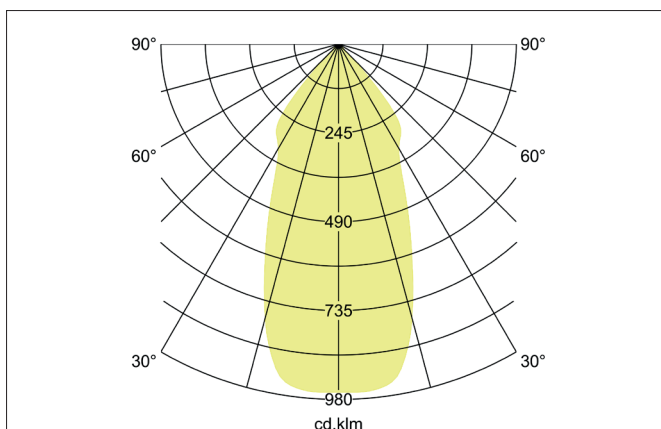
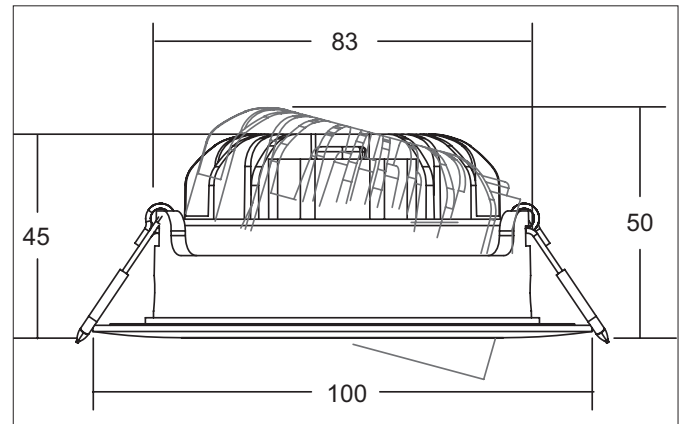


**BIG65 LED-Einbaustrahler, IP65**

Artikel-Nr. 12494153

Licht.  
Für Generationen.**Ausschreibungstext**

Runder LED-Einbaustrahler, IP65, werkzeugloser Deckeneinbau mittels Einbaufedern. Deckenausschnitt  $\varnothing$  83 mm, Einbautiefe 50 mm, Außendurchmesser 100 mm, Gewicht 0,149 kg, Reflektor silber mit rotationssymmetrisch tief-breit-strahlender Lichtstärkeverteilung. Optimale Lichtverteilung durch eine PMMA Abdeckung., Bemessungslichtstrom 730 lm, Bemessungsleistung 1 x 7,5 W, Lichtfarbe warmweiß, ähnlichste Farbtemperatur (CCT) 3.000 K, allgemeiner Farbwiedergabeindex CRI > 80, Lebensdauer L80/B20 bei 25 °C: 50.000 h, Gehäusewerkstoff: Aluminium / Silikonkautschuk / PMMA, Farbe: strukturnickel, zulässige Umgebungstemperatur (ta): -20 °C - +25 °C, Schutzklasse (EN 61140): III, Schutzart (DIN EN 60529): IP65. Zum Anschluss an ein externes Betriebsgerät, welches nicht im Lieferumfang der Leuchte enthalten ist. Abhängig vom Betriebsgerät dimmbar.

**Produktvorteile**

- Schutzart IP65 für Anwendungsort Feuchtraum Innenbereich
- Vergrößerte Leuchte (Durchmesser 100 mm) bei Deckenausschnitt 83 mm
- Sehr wertige Ausführung
- Lichtaustritt 52 mm, 730 lm
- Bestromung mit 350 mA - hohe Auswahlvarianz bei Konvertern
- Geringe Einbautiefe mit 50 mm
- In starr und schwenkbar lieferbar als optisch abgestimmte Serie
- Lieferbar in jeweils drei aktuellen Farben

**BIG65 LED-Einbaustrahler, IP65**

Artikel-Nr. 12494153

Licht.  
Für Generationen.

| Artikeldaten              |                                     |
|---------------------------|-------------------------------------|
| Artikel-Nr.               | 12494153                            |
| GTIN                      | 4251433958062                       |
| Serienname                | BIG65                               |
| Kurzbeschreibung          | LED-Einbaustrahler, IP65            |
| Material                  | Aluminium / Silikonkautschuk / PMMA |
| Farbe                     | nickel                              |
| Ausführung der Oberfläche | struktur                            |
| Form                      | rund                                |
| Außendurchmesser          | 100 mm                              |
| Einbaudurchmesser         | 83 mm                               |
| Einbautiefe               | 50 mm                               |
| Aufbauhöhe                | 2,5 mm                              |
| Nettogewicht              | 0,149 kg                            |

| Lichttechnik               |              |
|----------------------------|--------------|
| Farbtemperatur             | 3.000 K      |
| Lichtfarbe                 | weiß         |
| Lichtaustritt              | direkt       |
| Lichtstrom                 | 730 lm       |
| Systemeffizienz            | 97 lm/W      |
| Farbwiedergabe             | CRI > 80     |
| Reflektor                  | hochglänzend |
| Reflektorfarbe             | silber       |
| Abstrahlwinkel             | 43°          |
| Lichtverteilung            | symmetrisch  |
| Farbtemperatur einstellbar | nein         |

| Betriebstechnik Leuchte       |   |
|-------------------------------|---|
| Spannungsart                  | DC  |
| Strom                         | 350 mA  |
| Leuchtmittel                  | LED   |
| Schutzklasse                  | III   |
| Schutzart raumseitig          | IP65  |
| Schutzart deckenseitig        | IP20  |
| Dimmbar                       | Abhängig von Betriebsgerät  |
| Ansteuerung                   | Abhängig vom Betriebsgerät  |
| Leuchtmittelwechsel möglich   | Die Lichtquelle dieser Leuchte darf nur vom Hersteller oder einem von ihm beauftragten Servicetechniker oder einer vergleichbar qualifizierten Person ersetzt werden. |
| Lebensdauer L80/B20 bei 25 °C | 50.000 h  |

| Montagetechnik          |                                       |
|-------------------------|---------------------------------------|
| Montageart              | Einbaumontage                         |
| Montageort              | Deckenmontage                         |
| Verstellbarkeit         | schwenkbar                            |
| Schwenkwinkel           | 15°                                   |
| Max. Deckenstärke       | 18 mm                                 |
| Weitere Hinweise        | keine Abdeckung mit Wärmedämmmaterial |
| Werkstoff der Abdeckung | PMMA                                  |

**BIG65 LED-Einbaustrahler, IP65**

Artikel-Nr. 12494153

Licht.  
Für Generationen.

| Logistische Daten                  |   |
|------------------------------------|---|
| Bruttogewicht                      | 0,186 kg  |
| Länge Verpackung                   | 120 mm  |
| Breite Verpackung                  | 110 mm  |
| Höhe Verpackung                    | 60 mm   |
| Entsorgung am Ende der Lebensdauer | Das Produkt darf nicht mit dem Hausmüll entsorgt werden. Sie sind verpflichtet, solche Elektro-Altgeräte separat zu entsorgen. Informieren Sie sich bitte bei Ihrer Kommune über die Möglichkeiten der geregelten Entsorgung. Mit der getrennten Entsorgung führen Sie die Altgeräte dem Recycling oder anderen Formen der Wiederverwertung zu. Sie helfen damit zu vermeiden, dass u. U. belastende Stoffe in die Umwelt gelangen. |

| Lieferbares Zubehör |  |
|---------------------|--|
|---------------------|--|