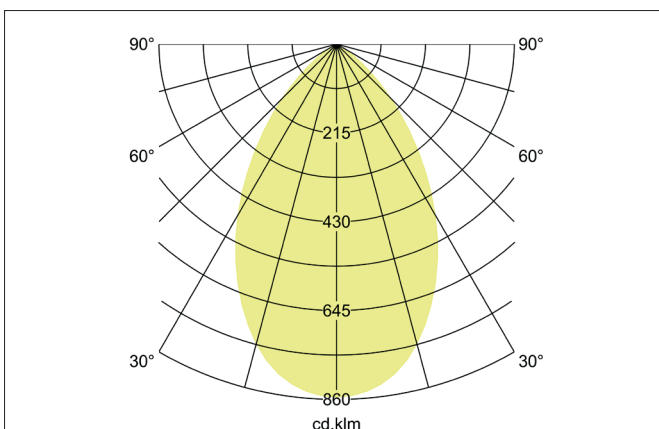
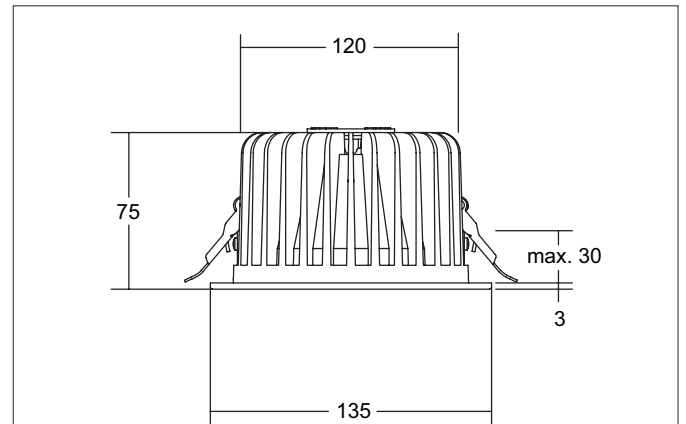


KACIE MICRO LED-Einbaudownlight, schaltbar

Artikel-Nr. 12560183

Licht.
Für Generationen.



Ausschreibungstext

Rundes LED-Einbaudownlight, schaltbar, werkzeugloser Deckeneinbau mittels Einbaufedern. Deckenausschnitt \varnothing 120 mm, Einbautiefe 75 mm, Außendurchmesser 135 mm, Gewicht 0,623 kg, Reflektor silber mit rotationssymmetrisch tief-breit-strahlender Lichtstärkeverteilung. Optimale Lichtverteilung durch eine PC (Polycarbonat) opal Abdeckung., Bemessungslichtstrom 801 lm, UGR < 22, Bemessungsleistung 1 x 11 W, Lichtfarbe warmweiß, ähnlichste Farbtemperatur (CCT) 3.000 K, allgemeiner Farbwiedergabeindex CRI > 90, Lebensdauer L70/B10 bei 25 °C: 50.000 h, Lebensdauer L70/B50 bei 25 °C: 50.000 h, Gehäusewerkstoff: Aluminium / Polycarbonat / Stahl, Farbe: strukturschwarz, zulässige Umgebungstemperatur (ta): -20 °C - +25 °C, Schutzklasse (EN 61140): II, Schutzart (DIN EN 60529): IP20. Mit elektronischem Betriebsgerät, schaltbar.

Produktvorteile

- Rundes Einbaudownlight aus massivem Aluminium mit großzügig dimensioniertem Wärmemanagement.
- Hochwertiger Reflektor und zusätzliche, vertiefte opale Streuscheibe aus Polycarbonat.
- Einfache und werkzeuglose Montage.
- CRI > 90, UGR < 22 (auf Anfrage auch in UGR < 19 lieferbar).
- Geringe Einbautiefe von 75 mm, Durchmesser von 135 mm, Deckenausschnitt 120 mm.
- Als Variante auch in DALI dimmbar erhältlich.

KACIE MICRO LED-Einbaudownlight, schaltbar

Artikel-Nr. 12560183

Licht.
Für Generationen.

| Artikeldaten | |
|---------------------------|--|
| Artikel-Nr. | 12560183 |
| GTIN | 4251433943419 |
| Serienname | KACIE MICRO |
| Kurzbeschreibung | LED-Einbaudownlight, schaltbar |
| Material | Aluminium / Polycarbonat / Stahl |
| Farbe | schwarz |
| Ausführung der Oberfläche | struktur |
| Form | rund |
| Außendurchmesser | 135 mm |
| Einbaudurchmesser | 120 mm |
| Einbautiefe | 75 mm |
| Aufbauhöhe | 3 mm |
| Lieferumfang | inkl. Konverter zum Anschluss an 230 V-Netzspannung, schaltbar |
| Nettogewicht | 0,623 kg |

| Lichttechnik | |
|--------------------|--------------|
| Farbtemperatur | 3.000 K |
| Lichtfarbe | weiß |
| Lichtaustritt | direkt |
| Lichtstrom | 801 lm |
| Systemeffizienz | 73 lm/W |
| Farbwiedergabe | CRI > 90 |
| Reflektor | hochglänzend |
| Reflektorfarbe | silber |
| Abstrahlwinkel | 65° |
| Blendungsbewertung | UGR < 22 |
| Lichtverteilung | symmetrisch |

| Betriebstechnik Leuchte | |
|-------------------------------|---|
| Systemleistung | 11 W |
| Spannungsart | AC |
| AC Nennspannung max. | 230 V |
| Frequenz max. | 50 Hz |
| Leuchtmittel | LED |
| Schutzklasse | II |
| Schutzart raumseitig | IP20 |
| Dimmbar | Nein |
| Ansteuerung | schaltbar |
| Leuchtmittelwechsel möglich | Die Lichtquelle dieser Leuchte darf nur vom Hersteller oder einem von ihm beauftragten Servicetechniker oder einer vergleichbar qualifizierten Person ersetzt werden. |
| Lebensdauer L70/B50 bei 25 °C | 50.000 h |

| Montagetechnik | |
|-------------------------|---------------------------------------|
| Montageart | Einbaumontage |
| Montageort | Deckenmontage |
| Verstellbarkeit | nicht verstellbar |
| Max. Deckenstärke | 30 mm |
| Weitere Hinweise | keine Abdeckung mit Wärmedämmmaterial |
| Werkstoff der Abdeckung | PC (Polycarbonat) opal |

KACIE MICRO LED-Einbaudownlight, schaltbar

Artikel-Nr. 12560183

Licht.
Für Generationen.

| Logistische Daten | |
|------------------------------------|---|
| Bruttogewicht | 0,715 kg |
| Länge Verpackung | 170 mm |
| Breite Verpackung | 170 mm |
| Höhe Verpackung | 110 mm |
| Entsorgung am Ende der Lebensdauer | Das Produkt darf nicht mit dem Hausmüll entsorgt werden. Sie sind verpflichtet, solche Elektro-Altgeräte separat zu entsorgen. Informieren Sie sich bitte bei Ihrer Kommune über die Möglichkeiten der geregelten Entsorgung. Mit der getrennten Entsorgung führen Sie die Altgeräte dem Recycling oder anderen Formen der Wiederverwertung zu. Sie helfen damit zu vermeiden, dass u. U. belastende Stoffe in die Umwelt gelangen. |