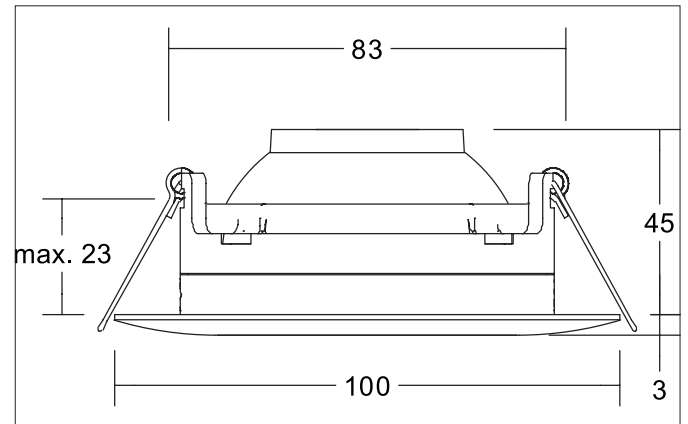


**KYARY LED-Einbaustrahler**

Artikel-Nr. 12430173

Licht.  
Für Generationen.**Ausschreibungstext**

Runder LED-Einbaustrahler, werkzeugloser Deckeneinbau mittels Einbaufedern. Deckenausschnitt  $\varnothing$  83 mm, Einbautiefe 45 mm, Außendurchmesser 100 mm, Gewicht 0,242 kg, Reflektor silber mit rotationssymmetrisch tief-breit-strahlender Lichtstärkeverteilung. Optimale Lichtverteilung durch eine Kunststoff transparent Abdeckung., Bemessungslichtstrom 630 lm, Bemessungsleistung 1 x 5 W, Lichtfarbe warmweiß, ähnlichste Farbtemperatur (CCT) 3.000 K, allgemeiner Farbwiedergabeindex CRI > 80, Gehäusewerkstoff: Aluminium / PMMA, Farbe: strukturweiß, zulässige Umgebungstemperatur (ta): -20 °C - +25 °C, Schutzklasse (EN 61140): III, Schutzart (DIN EN 60529): IP20. Zum Anschluss an ein externes Betriebsgerät, welches nicht im Lieferumfang der Leuchte enthalten ist. Abhängig vom Betriebsgerät dimmbar.

**Produktvorteile**

- Einbaustrahler in runder Bauform aus massivem Aluminium.
- Deckenausschnitt 83 mm, Außendurchmesser 100 mm, Einbautiefe 45 mm, Lichtstrom 630 lm, IP20.
- 360° drehbar.
- 30° schwenkbar.
- Bei Verwendung eines geeigneten Konverters dimmbar.

**KYARY LED-Einbaustrahler**

Artikel-Nr. 12430173

Licht.  
Für Generationen.

Artikeldaten	
Artikel-Nr.	12430173
GTIN	4251433981435
Serienname	KYARY
Kurzbeschreibung	LED-Einbaustrahler
Material	Aluminium / PMMA
Farbe	weiß
Ausführung der Oberfläche	strukturiert
Form	rund
Außendurchmesser	100 mm
Einbaudurchmesser	83 mm
Einbautiefe	45 mm
Aufbauhöhe	3 mm
Nettogewicht	0,242 kg

Lichttechnik	
Farbtemperatur	3.000 K
Lichtfarbe	weiß
Lichtaustritt	direkt
Lichtstrom	630 lm
Systemeffizienz	126 lm/W
Farbwiedergabe	CRI > 80
Reflektor	hochglänzend
Reflektorfarbe	silber
Abstrahlwinkel	60°
Lichtverteilung	symmetrisch

Betriebstechnik Leuchte	
Spannungsart	DC
Strom	350 mA
Leuchtmittel	LED
Schutzklasse	III
Schutzart raumseitig	IP20
Dimmbar	Abhängig von Betriebsgerät
Ansteuerung	Abhängig vom Betriebsgerät
Leuchtmittelwechsel möglich	Die Lichtquelle dieser Leuchte darf nur vom Hersteller oder einem von ihm beauftragten Servicetechniker oder einer vergleichbar qualifizierten Person ersetzt werden.

Montagetechnik	
Montageart	Einbaumontage
Montageort	Deckenmontage
Verstellbarkeit	drehbar und schwenkbar
Schwenkwinkel	30°
Drehwinkel	360°
Max. Deckenstärke	23 mm
Weitere Hinweise	keine Abdeckung mit Wärmedämmmaterial
Werkstoff der Abdeckung	Kunststoff transparent

Logistische Daten	
Bruttogewicht	0,36 kg
Länge Verpackung	115 mm
Breite Verpackung	110 mm
Höhe Verpackung	70 mm
Entsorgung am Ende der Lebensdauer	Das Produkt darf nicht mit dem Hausmüll entsorgt werden. Sie sind verpflichtet, solche Elektro-Altgeräte separat zu entsorgen. Informieren Sie sich bitte bei Ihrer Kommune über die Möglichkeiten der geregelten Entsorgung. Mit der getrennten Entsorgung führen Sie die Altgeräte dem Recycling oder anderen Formen der Wiederverwertung zu. Sie helfen damit zu vermeiden, dass u. U. belastende Stoffe in die Umwelt gelangen.

**KYARY LED-Einbaustrahler**  
Artikel-Nr. 12430173

Licht.  
Für Generationen.

Lieferbares Zubehör