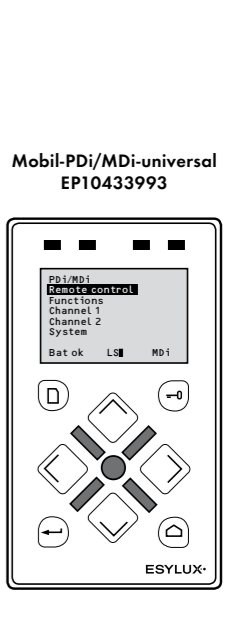
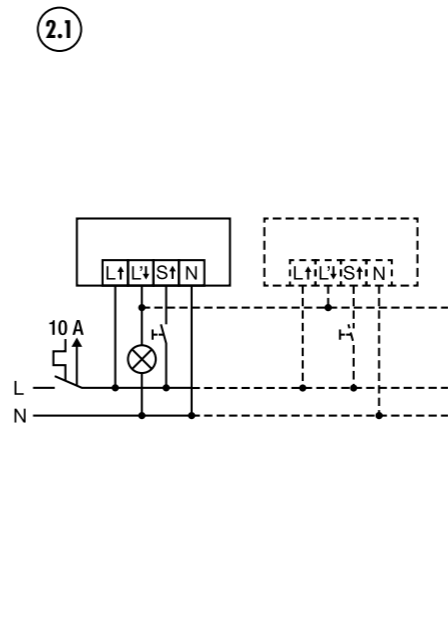
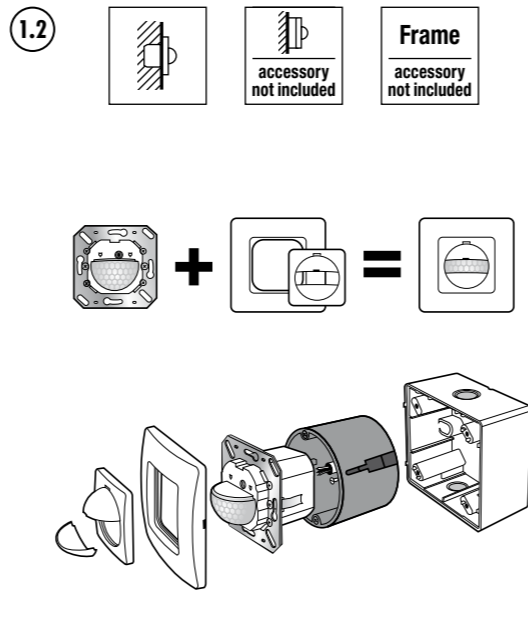
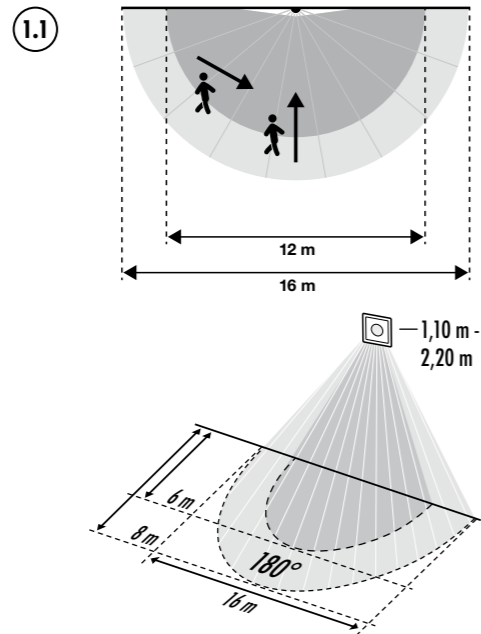
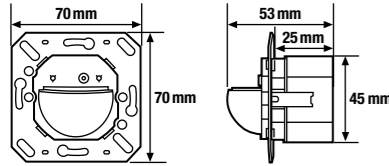
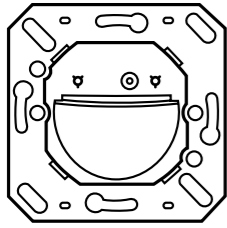




MD 180i/16 Basic



DE Sicherheitshinweise

- Arbeiten am 230 V Netz dürfen nur von autorisiertem Fachpersonal unter Berücksichtigung der landesüblichen Installationsvorschriften/-normen ausgeführt werden.
- Vor der Montage des Produktes ist die Netzspannung freizuschalten.
- Das Gerät ist einseitig mit einem 10 A Leitungsschutzschalter abzusichern.

1 • Bestimmungsgemäße Verwendung

Die ausführliche Bedienungsanleitung finden Sie auf <https://www.esylux.com/y/MA005649>

Der Wand-Bewegungsmelder ist für die Anwendung im Innenbereich konzipiert und benötigt eine freie Sicht auf Personen.

- 180° Erfassungsbereich, 16 m Reichweite bei einer Montagehöhe von 1,10 – 2,20 m (1.1)
- Einbau in einfache europäische Unterputzdosen
- Automatische Steuerung von Lichtkanälen

Montagevariante
Wandmontage (1.2) in Räumen mit wenig Tageslichtanteil: Flur, Keller, Treppenhaus ...

2 • Anschluss

Der Anschluss erfolgt gemäß Abbildung (2.1).

Einzelanschaltung — Parallelschaltung - - -

L† Phase 230 V
L'‡ Beleuchtung
S† Taster
N Nullleiter

3 • Einstellungen

Parametrierung ist nur per Fernbedienung (3.1) möglich.

- Soll-Helligkeitswert 5 – 1000 Lux
- Nachlaufzeit 15 Sek. – 30 Min.
- Sensitivität 100% / 75% / 50% / 25% / OFF
- Steuerung per Taster möglich
- „4h ON/OFF“ oder „12h ON/OFF“ Betriebsart
- „Kurzimpuls“ in 9 Sek. Takt ON/OFF

4 • Inbetriebnahme

Netzspannung zuschalten
Es beginnt eine Initialisierungsphase von ca. 30 Sek. Die rote LED blinkt. Die Beleuchtung ist in dieser Zeit eingeschaltet.

Auslieferung des Melders erfolgt in **Werksprogramm**.
Lichtwert = ca. 100 lux, Nachlaufzeit = 5 Min., Sensitivität = 100%

5 • Technische Daten

Betriebsspannung	230 V AC, 50 Hz
μ = Kontaktoffnungsweite	≤ 1,2 mm
Soll-Helligkeitswert	ca. 5 – 1000 Lux
Schallleistung	2300 W / 10 A (cos φ = 1) 1150 VA / 5 A (cos φ = 0,5)
Max. Einschaltstrom	800 A / 200 μs
Nachlaufzeit	Kurzimpuls / ca. 9 Sek. – 30 Min.
Schutzart / -klasse	IP 40 / II
Betriebstemperaturbereich	0 °C ... +50 °C

Technische und optische Änderungen vorbehalten.

GB Safety instructions

- Work on the 230-V power system must be carried out by authorised personnel only, with due regard to the applicable installation regulations/standards.
- Switch off the power supply before installing the system.
- On the input side, the device is to be protected against short circuits with a 10-A circuit breaker.

1 • Intended use

You can find out more about this product on <https://www.esylux.com/y/MA005649>

The wall-mounted motion detector has been designed for interior use and requires a clear view of people.

- 180° field of detection, 16-m range if mounted at a height of 1.10 – 2.20 m (1.1)
- Installation in simple European recessed boxes
- Automatic control of lighting channels

Mounting option
Can be wall mounted (1.2) in areas with low levels of natural light: hallways, cellars, staircases etc.

2 • Connection

Connect as shown in figure (2.1).

Single connection — Parallel connection - - -

L† Phase, 230 V
L'‡ Lighting
S† Push button
N Neutral conductor

3 • Settings

Can only be configured via remote control (3.1).

- Target brightness value 5 – 1000 lux
- Time setting 15 sec – 30 min
- Sensitivity 100% / 75% / 50% / 25% / OFF
- Control via push button possible
- “4h ON/OFF” or “12h ON/OFF” operation mode
- “Short pulse” 9-second ON/OFF cycle

4 • Start-up

Connect the power supply.
A warm-up phase of approx. 30 seconds is initiated. The red LED flashes. During this time, the lighting is switched on.

The detector is delivered with **factory settings**.
Light value = approx. 100 lux, time setting = 5 min, sensitivity = 100%

5 • Technical data

Operating voltage	230 V AC, 50 Hz
μ = contact opening width	≤ 1,2 mm
Target brightness value	approx. 5 – 1000 lux
Switching capacity	2300 W / 10 A (cos φ = 1) 1150 VA / 5 A (cos φ = 0,5)
Max. inrush current	800 A / 200 μs
Switch-off delay time	Short pulse/approx. 9 sec – 30 min
Protection type / class	IP 40 / II
Operating temperature range	0 °C ... +50 °C

Technical and design features may be subject to change.

FR Consignes de sécurité

- Seules des personnes autorisées et qualifiées pour effectuer une installation conforme aux normes et prescriptions en vigueur peuvent intervenir sur le réseau 230 V.
- Avant d'installer le produit, coupez le courant.
- L'appareil doit être protégé côté entrée à l'aide d'un disjoncteur 10 A.

1 • Conformité d'utilisation

Pour plus d'informations sur ce produit, consultez <https://www.esylux.com/y/MA005649>

Le détecteur de mouvement mural est conçu pour une utilisation en intérieur et nécessite d'être placé de telle sorte que son champ de vision englobe les personnes éventuellement présentes.

- Zone de détection : 180°, portée : 16 m avec une hauteur de montage de 1,10 à 2,20 m (1.1)
- Montage dans les boîtiers d'encastrement simples européens
- Commande automatique des canaux de lumière

Variante de montage
Montage mural (1.2) dans les pièces bénéficiant de peu de lumière naturelle : Couloir, cave, cage d'escalier ...

2 • Raccordement

Le raccordement s'effectue conformément à l'illustration (2.1).

Branchement simple — Branchement en parallèle - - -

L† Phase 230 V
L'‡ Éclairage
S† Pousoir
N Fil neutre

3. Réglages

Le paramétrage s'effectue uniquement au moyen de la télécommande (3.1).

- Luminosité (valeur nominale) : 5 à 1000 lux
- Durée d'activation : 15 s – 30 min.
- Sensibilité : 100% / 75% / 50% / 25% / OFF
- Commande possible via le poussoir
- Mode de fonctionnement « 4h ON/OFF » ou « 12h ON/OFF »
- « Brèves impulsions » toutes les 9 s ON/OFF

4 • Mise en service

Mettez le dispositif sous tension.
Une phase d'initialisation de 30 s environ s'amorce. La LED rouge clignote. L'éclairage est alors déclenché.

À la livraison, le dispositif est paramétré selon les **préréglages d'usine**.
Luminosité = env. 100 lux, durée d'activation = 5 min., sensibilité = 100%

5 • Caractéristiques techniques

Tension de fonctionnement	230 V AC, 50 Hz
μ = ouverture des contacts	≤ 1,2 mm
Luminosité (valeur nominale)	5 à 1 000 lux env.
Pouvoir de coupure	2 300 W / 10 A (cos φ = 1) 1 150 VA / 5 A (cos φ = 0,5)
Courant d'appel max.	800 A / 200 μs
Durée d'activation	Brève impulsion / 9 s à 30 min env.
Type / Classe de protection	IP 40 / II
Plage de températures de fonctionnement	0 °C ... +50 °C

Sous réserve de modifications techniques et esthétiques.

NL Veiligheidsinstructies

- Werkzaamheden aan het 230 V-lichtnet mogen uitsluitend door bevoegd vakpersoneel en alleen volgens de landelijke installatievoorschriften/-normen worden uitgevoerd.
- Voor montage van het product de netspanning uitschakelen.
- Het apparaat dient aan ingangszijde met een installatieautomaat van 10 A te worden gezekeerd.

1 • Gebruik in overeenstemming met het gebruiksdoel

Actuele informatie over dit product kunt u vinden op <https://www.esylux.com/y/MA005649>

De bewegingsmelder voor wandmontage is bedoeld voor inpanddig gebruik en vereist een onbelemmerd zicht op personen.

- 180° detectiehoek, 16 m bereik bij een montagehoogte van 1,10 – 2,20 m (1.1)
- Inbouw in eenvoudige Europese inbouwdozen
- Automatische regeling van lichtkanalen

Montagevariant
Wandmontage (1.2) in ruimten met weinig daglicht: Gang, kelder, trappenhuis ...

2 • Aansluiting

De aansluiting vindt plaats volgens afbeelding (2.1).

Afzonderlijke schakeling — Parallelschakeling - - -

L† Fase 230 V
L'‡ Verlichting
S† Knop
N Nulleider

3 • Instellingen

Het instellen van parameters is alleen met afstandsbediening (3.1) mogelijk.

- Instelwaarde voor helderheid 5 – 1000 lux
- Nalooptijd 15 sec. – 30 min.
- Gevoeligheid 100% / 75% / 50% / 25% / OFF
- Bediening met knop mogelijk
- Bedrijfsmodus “4h ON/OFF” of “12h ON/OFF”
- “korte impuls” in 9 sec. klokpuls ON/OFF

4 • Ingebruikneming

Netzspanning inschakelen
Er start een initialiseringsfase van ongeveer 30 seconden. De rode LED knippert. De verlichting is in deze periode ingeschakeld.

De melder wordt geleverd met **fabrieksinstellingen**.
Lichtwaarde = ca. 500 lux, nalooptijd = 5 min., gevoeligheid = 100%

5 • Technische gegevens

Bedrijfsspanning	230 V AC, 50 Hz
μ = contactopeningsbreedte	≤ 1,2 mm
Instelwaarde voor helderheid	ca. 5 – 1000 lux
Schakelvermogen	2300 W / 10 A (cos φ = 1) 1150 VA / 5 A (cos φ = 0,5)
Max. inschakelstroom	800 A / 200 μs
Nalooptijd	Korte impuls / ca. 9 sec. – 30 min.
Beschermingsgraad / -klasse	IP 40 / II
Bedrijfstemperatuurbereik	0 °C ... +50 °C

Technische en optische wijzigingen voorbehouden.

DK Sikkerhedsanvisninger

- Arbejde på 230 V-nettet må kun udføres af autoriserede fagfolk under overholdelse af nationale installationsforskrifter/-standarder.
- Før montering af produktet skal netspændingen slås fra.
- Apparatet skal sikres på indgangssiden med en 10 A ledningsikkerhedsafbryder.

1 • Tilsigtet anvendelse

Du kan altid finde aktuelle informationer om produktet på <https://www.esylux.com/y/MA005649>

Bevægelsessensoren til montering på væg er udviklet til indendørs brug og skal have frit udsyn på personer.

- 180° detekteringsområde, rækkevidde på 16 m ved en monteringshøjde på 1,10 – 2,20 m (1.1)
- Indbygning i enkelte europæiske PL-dåser
- Automatisk styring af lyskanaler

Monteringsvarianter
Vægmontering (1.2) i rum med lidt dagslys: Gange, kældre, trappeopgange ...

2 • Tilslutning

Illustrationen (2.1) viser tilslutningen.

Enkeltvis kobling — Parallelkobling - - -

L† Fase 230 V
L'‡ Belysning
S† Kontakt
N Nulleider

3 • Indstillinger

Parametring er kun mulig via fjernbetjening (3.1).

- Indstillet lysstyrke 5 – 1000 lux
- Efterløbstid 15 sek. – 30 min.
- Følsomhed 100% / 75% / 50% / 25% / OFF
- Kan styres vha. kontakt
- Driftstilstand “4h ON/OFF” eller “12h ON/OFF”
- “Kort impuls” i 9-sekunders intervaller ON/OFF

4 • Ibrugtagning

Tilslut forsyningspændingen
Er starter en initialiseringsfase på ca. 30 sekunder. Den **rode LED** blinker. I denne periode er belysningen tændt.

Sensoren leveres med **fabriksprogram**.
Lysstyrke = ca. 100 lux, efterløbstid = 5 min., følsomhed = 100%

5 • Tekniske data

Driftsspænding	230 V AC, 50 Hz
μ = kontaktoffnungsvidde	≤ 1,2 mm
Indstillet lysstyrke	ca. 5 – 1000 lux
Belastning	2300 W / 10 A (cos φ = 1) 1150 VA / 5 A (cos φ = 0,5)
Maks. tilkoblingsstrøm	800 A / 200 μs
Efterløbstid	Kort impuls / ca. 9 sek. – 30 min.
Beskyttelse / kapslingsklasse	IP 40 / II
Driftstemperaturområde	0 °C ... +50 °C

Der tages forbehold for tekniske og optiske ændringer.

SE Säkerhetsanvisningar

- Arbete vid 230 V nätspänning får bara utföras av behörig fackpersonal under iakttagande av nationella föreskrifter och normer för installationer.
- Innan produkten monteras ska nätspänningen fränkopplas.
- Enheten ska säkras med en ledningskyddsafbrytare på 10 A på ingångssidan.

1 • Ändamålsenlig användning

Aktuell produktinformation hittar du alltid på <https://www.esylux.com/y/MA005649>

Vägg-rörelsedetektorn är konstruerad för användning inomhus och kräver fri sikt över personer.

- 180° bevaktingsområde, räckvidd på upp till 16 m vid en monteringshöjd på 1,10–2,20 m (1.1)
- Montering i enkla europeiska infällda doser
- Automatisk styrning av lyskanaler

Monteringsvarianter
Väggmontering (1.2) i rum med litet dagsljusinsläpp: Korridor, källare, trapphus ...

2 • Anslutning

Anslutning ska utföras enligt bilden (2.1).

Enkel koppling — Parallell koppling - - -

L† Fas 230 V
L'‡ Belysning
S† Knapp
N Nulledare

3 • Inställningar

Parametring endast möjlig med fjärrkontroll (3.1).

- Börvärde ljusstyrka 5 – 1 000 Lux
- Efterlöstid 15 sek. – 30 min.
- Känslighet 100% / 75% / 50% / 25% / OFF
- Styrning med knapp möjlig
- Driftläge “4h AV/PÅ” eller “12h AV/PÅ”
- “Kort impuls” på 9 sek. takt AV/PÅ

4 • Idrifttagning

Tillkoppling av nätspänning
En initialiseringsfas på ca 30 sek. startas. Den **roda lysdioden** blinkar. Belysningen är inkopplad under den här tiden.

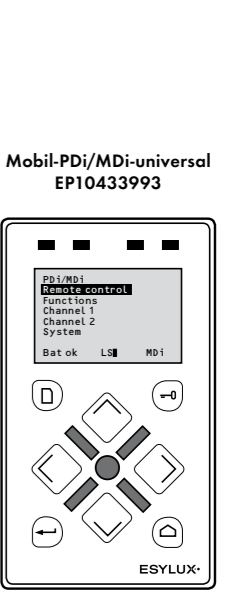
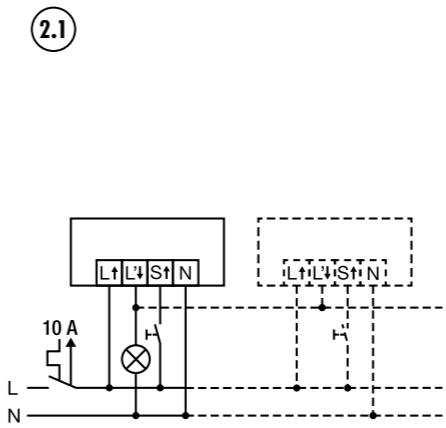
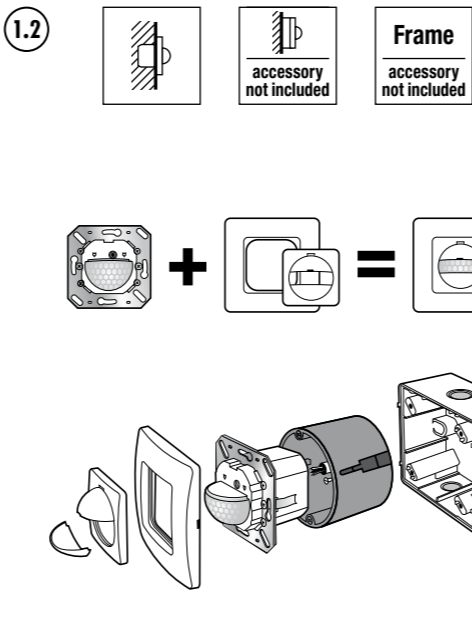
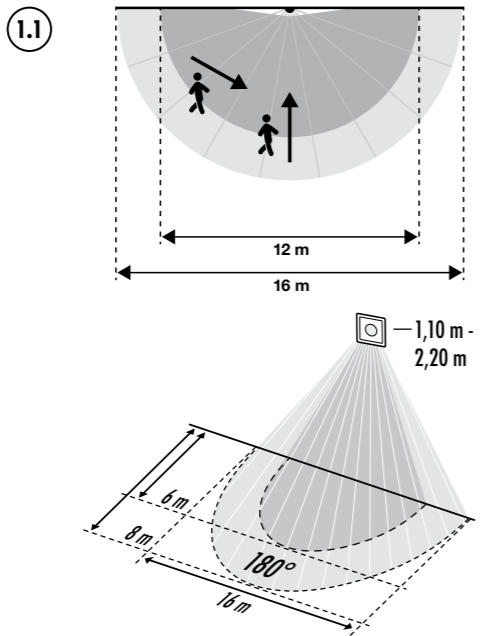
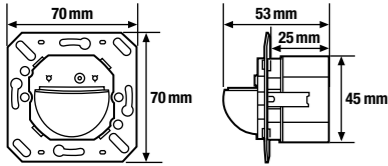
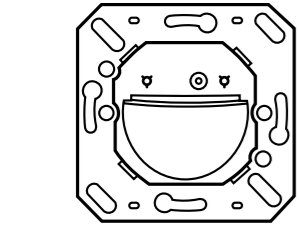
Leverans av detektorn sker enligt **fabriksprogram**.
Ljusstyrke = ca 100 Lux, efterlöstid = 5 min., känslighet = 100%

5 • Tekniska data

Driftspänning	230 V AC, 50 Hz
μ = kontaktoffningsbredd	≤ 1,2 mm
Ljusstyrka börvärde	ca 5 – 1000 lux
Bryteffekt	2 300 W / 10 A (cos φ = 1) 1 150 VA / 5 A (cos φ = 0,5)
Max. startström	800 A / 200 μs
Efterlöstid	Kort impuls / ca 9 sek. – 30 min.
Kapslings- / skyddsklass	IP 40 / II
Drifttemperaturlintervall	0 °C ... +50 °C

Vi förbehåller oss rätten till tekniska och utseendemässiga ändringar.

MD 180i/16 Basic



FI Turvaohjeet

- Ainoastaan asianmukaisen koulutuksen saaneet ammattilaiset saavat työskennellä 230 voltin verkkoon liitettävien laitteiden kanssa. Työskentelyn aikana on noudatettava maakohtaisia asennusmääräyksiä tai -normeja.
- Ennen tuotteen asentamista on verkkojännite katkaistava.
- Laite on varmistettava tulovirran 10 ampeerin johdonsuojakatkaisijalla.

1 • Määrysten mukainen käyttö

Ajankohtaisia tietoja tuotteesta löytyy <https://www.esylux.com/y/MA005649>

Seinään asennettava liikeilmaisoin tarkoitettu sisäkäyttöön, ja se on asennettava paikkaan, jossa se voi tunnistaa ihmiset esteettömästi.

- 180 asteen tunnistusalue, toimintasäde 16 metriä 1,10 – 2,20 metrin asennuskorkeudessa (1.1)
- Asennus tavallisiin eurooppalaisiin upotettuihin pistorasioihin
- Valonlähteiden automaattinen ohjaus

Asennusvaihtoehdot

Seinäasennus (1.2) Iloihin, joissa luonnonvalon määrä on alhainen: käytävät, kellarit, porraskäytävät ...

2 • Liittäntä

Liittäntä suoritetaan kuvan (2.1) mukaisesti.

Yksittäiskytkentä — Rinnankytkentä - - -

L↑ Vaihe 230 V
 L'↓ Valaistus
 S↑ Painike
 N Nollajohdin

3 • Asetukset

Asetukset määritetään kaukosäätimellä (3.1).

- Nimellisvalaistusvoimakkuus 5 – 1 000 luksia
- Katkaisuviive 15 s – 30 min
- Herkkyyks 100% / 75% / 50% / 25% / OFF
- Ohjaus painikkeella mahdollista
- Käyttötavat "4h ON/OFF" tai "12h ON/OFF"
- "Lyhyt impulssi" 9 sekunnin välein (ON/OFF)

4 • Käyttöönotto

Verkkojännitteen kytkeminen päälle

Alkaa n. 30 sekunnin alustusvaihe. Punainen LED-valo vilkkuu. Valaistus on tänä aikana kytketty.

Ilmaisoin toimitetaan tehdasasetuksilla.

Valoarvo = noin 100 luksia, katkaisuviive = 5 minuuttia, herkkyyks = 100%

5 • Tekniset tiedot

Käyttöjännite	230 V AC, 50 Hz
μ = kosketinaukon leveys	≤ 1,2 mm
Nimellinen valaistusvoimakkuus	n. 5 – 1000 lux
Kytkennäyttö	2 300 W / 10 A (cos φ = 1) 1 150 VA / 5 A (cos φ = 0,5)
maks. kytkentävirta	800 A / 200 μs
Viiveaika	lyhyt impulssi / noin 9 s – 30 min
Kotelointi- / suojaluokitus	IP 40 / II
Käyttölämpötila-alue	0 °C...+50 °C

Oikeus teknisiin ja optisiin muutoksiin pidätetään.

NO Sikkerhetsanvisninger

- Arbeid i 230 V-nett skal kun utføres av autorisert personell, og nasjonale forskrifter og normer for installasjoner skal følges.
- Nettspenningen skal kobles fra før produktet monteres.
- Enheten skal sikres med en vernebryter på 10 A på inngangssiden.

1 • Tiltentk bruk

Aktuell informasjon om produktet finner du på <https://www.esylux.com/y/MA005649>

Bevegelsesdetektoren for montering på veggen er konstruert for bruk innendørs og må ha fri sikt til personer.

- 180° registreringsområde, 16 m rekkevidde ved en monteringshøyde på 1,10 – 2,20 m (1.1)
- Montering i enkle europeiske innfellede uttak
- Automatisk styring av lyskanaler

Monteringsalternativer

Veggmontering (1.2) i rom med lite dagslys: Gang, kjeller, trappeoppgang ...

2 • Tilkobling

Tilkoblingen skal utføres som vist i figur (2.1).

Enkeltkobling — Parallellkobling - - -

L↑ Fase 230 V
 L'↓ Belysning
 S↑ Knapp
 N Nulleder

3 • Innstillinger

Parametrisering kan bare utføres med fjernkontroll (3.1).

- Nominell verdi for lysstyrke 5 – 1000 lux
- Tidsforsinket utkobling 15 sek. – 30 min.
- Sensibilitet 100% / 75% / 50% / 25% / OFF
- Styring via knapp mulig
- Driftsmodus "4h ON/OFF" eller "12h ON/OFF"
- "Kort impuls" i takt på 9 sek. ON/OFF

4 • Oppstart

Koble inn nettspenningen

En initialiseringsfase på cirka 30 sekunder begynner. Den røde LED-en blinker. Belysningen er slått på i løpet av denne tiden.

Detektoren leveres med standardprogram.

Lysverdi = ca. 100 lux, tidsforsinket utkobling = 5 min., følsomhet = 100%

5 • Tekniske data

Driftsspenning	230 V AC, 50 Hz
μ = kontaktens åpningsvidde	≤ 1,2 mm
Nominell verdi for lysstyrke	ca. 5 – 1000 lux
Brytereffekt	2300 W / 10 A (cos φ = 1) 1150 VA / 5 A (cos φ = 0,5)
Maks. innkoblingsstrøm	800 A / 200 μs
Tidsforsinket utkobling	Kort impuls / ca. 9 sek – 30 min.
Kapslingsgrad / Kapslingsklasse	IP 40 / II
Driftstemperaturområde	0 °C...+50 °C

Med forbehold om tekniske og utseendemessige endringer.

IT Indicazioni di sicurezza

- Le operazioni su rete elettrica da 230 V devono essere eseguite solo da personale autorizzato nel rispetto delle disposizioni e delle norme di installazione locali.
- Prima dell'installazione del prodotto interrompere l'alimentazione.
- È necessario proteggere il dispositivo tramite un interruttore magnetotermico da 10 A in ingresso.

1 • Impiego conforme alle norme

Per ulteriori informazioni su questo prodotto, consultare il sito <https://www.esylux.com/y/MA005649>

Il rilevatore di presenza con montaggio a parete è concepito per l'utilizzo in interni e richiede che non vi siano ostacoli tra il sensore e le persone.

- Rilevamento a 180°, distanza di rilevamento di 16 m con altezza di montaggio pari a 1,10 – 2,20 m (1.1)
- Montaggio in semplici prese a muro di tipo europeo
- Controllo automatico dei canali di illuminazione

Variante di montaggio

Montaggio a parete (1.2) in ambienti con poca luce naturale: corridoi, cantine, trombe di scale, ecc.

2 • Collegamento

Il collegamento avviene come illustrato nella figura (2.1).

Commutazione singola — Commutazione in parallelo - - -

L↑ Fase 230 V
 L'↓ Illuminazione
 S↑ Pulsante
 N Conduttore neutro

3 • Impostazioni

La parametrizzazione è possibile soltanto tramite telecomando (3.1).

- Valore di luminosità nominale 5 – 1000 Lux
- Ritardo di spegnimento 15 sec. – 30 min.
- Sensibilità 100% / 75% / 50% / 25% / OFF
- Comando tramite pulsante possibile
- Modalità di esercizio "4h ON/OFF" oppure "12h ON/OFF"
- "Impulso" in 9 sec. ON/OFF

4 • Messa in funzione

Attivazione della tensione di rete

Viene attivata la fase di inializzazione della durata di ca. 30 sec. Il LED rosso lampeggia. L'illuminazione in questo periodo di tempo è accesa.

Il rilevatore viene fornito con il programma di default.

Valore di luminosità = ca. 100 Lux, ritardo di spegnimento = 5 min., sensibilità = 100%

5 • Dati tecnici

Tensione di esercizio	230 V CA, 50 Hz
μ = ampiezza apertura contatto	≤ 1,2 mm
Valore di luminosità nominale	ca. 5 – 1000 Lux
Potenza di interruzione	2300 W / 10 A (cos φ = 1) 1150 VA / 5 A (cos φ = 0,5)
Corrente di ingresso max.	800 A / 200 μs
Ritardo di spegnimento	Impulso / ca. 9 sec. – 30 min.
Tipo / Classe di protezione	IP 40 / II
Intervallo di temperatura di esercizio	0 °C ... +50 °C

L'azienda si riserva il diritto di apportare modifiche tecniche ed estetiche.

ES Indicaciones de seguridad

- Los trabajos en la red de 230 V solo pueden ser realizados por personal técnico autorizado de conformidad con las normas y los reglamentos de instalación específicos de cada país.
- Antes de montar el producto, desconecte la tensión de alimentación.
- El equipo se puede proteger en el lado de la entrada con un interruptor automático de 10 A.

1 • Utilización reglamentaria

Encontrará más información actualizada sobre este producto en <https://www.esylux.com/y/MA005649>

El detector de movimiento mural se ha diseñado para la aplicación en interiores y necesita una visión libre hacia las personas.

- Ángulo de cobertura de 180°, alcance de 16 m con una altura de montaje de 1,10 a 2,20 m (1.1)
- Montaje en sencillas cajas empotradas europeas
- Control automático de canales de luz

Variante de montaje

Montaje mural (1.2) en espacios con escasa luz natural parcial: Pasillos, sótanos, escaleras ...

2 • Conexión

La conexión se realiza conforme a la ilustración (2.1).

Conexión individual — Conexión en paralelo - - -

L↑ Fase 230 V
 L'↓ Iluminación
 S↑ Pulsador
 N Conductor neutro

3 • Ajustes

Parametrización solo con mando a distancia (3.1).

- Valor de brillantez nominal 5 – 1000 Lux
- Tiempo de alumbrado 15 s – 30 min
- Sensibilidad 100% / 75% / 50% / 25% / OFF
- Control posible mediante pulsador
- Modo de funcionamiento "4h ON/OFF" o "12h ON/OFF"
- "Impulso breve" en 9 s, ciclo ON/OFF

4 • Puesta en marcha

Conexión de la tensión de red

Comienza la fase de inicialización, que dura 30 aprox. segundos. El LED rojo parpadea. La iluminación está en este momento activada.

El detector se suministra con la programación de fábrica.

Valor lumínico = aprox. 100 Lux, Tiempo de alumbrado = 5 min., sensibilidad = 100%

5 • Características técnicas

Tensión de servicio	230 V CA, 50 Hz
μ = distancia de apertura de los contactos	≤ 1,2 mm
Valor de luminosidad nominal	5 – 1000 Lux aprox.
Potencia de ruptura	2300 W / 10 A (cos φ = 1) 1150 VA / 5 A (cos φ = 0,5)
Corriente de arranque máx.	800 A / 200 μs
Tiempo de alumbrado	Impulso breve / aprox. 9 s – 30 min
Tipo de protección / Clase de protección	IP 40 / II
Margen de temperaturas de servicio	0 °C ... +50 °C

Reservado el derecho a realizar cambios técnicos y estéticos.

PT Instruções de segurança

- Os trabalhos com corrente de 230 V apenas devem ser executados por pessoal técnico autorizado, cumprindo as normas/disposições nacionais sobre instalações.
- Antes da montagem do produto deve-se cortar a tensão da rede.
- O aparelho deve ser equipado com um interruptor de proteção de linha de 10 A do lado da entrada.

1 • Utilização correcta

Para informações atualizadas sobre o produto consulte <https://www.esylux.com/y/MA005649>

O detector de movimento de parede foi concebido para a aplicação em espaços interiores e necessita de uma visibilidade desimpedida das pessoas.

- Campo de detecção de 180°, alcance de 16 m a uma altura de montagem de 1,10 – 2,20 m (1.1)
- Montagem em caixas embutidas europeias simples
- Comando automático dos canais de iluminação

Versões de montagem

Montagem em parede (1.2) em compartimentos com pouca incidência de luz natural: Corredores, caves, escadas interiores ...

2 • Ligação

A ligação é realizada tal como apresentado na figura (2.1).

Ligação simples — Ligação em paralelo - - -

L↑ Fase 230 V
 L'↓ Iluminação
 S↑ Botão de pressão
 N Condutor neutro

3 • Ajustes

Apenas é possível determinar parâmetros através de controlo remoto (3.1).

- Valor teórico de luminosidade de 5 – 1000 Lux
- Temporização de 15 seg. – 30 min.
- Sensibilidade de 100% / 75% / 50% / 25% / OFF
- Possibilidade de comando através de botão de pressão
- Modo de funcionamento de "4h ON/OFF" ou "12h ON/OFF"
- "Impulso de curta duração" numa temporização de 9 seg. ON/OFF

4 • Colocação em funcionamento

Conectar a tensão de rede

É iniciada uma fase de inicialização de aprox. 30 seg. O LED vermelho pisca. A iluminação está ligada durante este período de tempo.

A entrega do detector é realizada no programa de fábrica.

Valor de luminosidade = aprox. 100 Lux, Temporização = 5 min., Sensibilidade = 100%

5 • Dados técnicos

Tensão de serviço	230 V CA, 50 Hz
μ = largura do intervalo de contacto	≤ 1,2 mm
Valor teórico de luminosidade	aprox. 5 – 1000 Lux
Potência de comutação	2300 W / 10 A (cos φ = 1) 1150 VA / 5 A (cos φ = 0,5)
Corrente de conexão máx.	800 A / 200 μs
Temporização	Impulso de aprox 9 seg. – 30 min.
Grav / Classe de protecção	IP 40 / II
Área de temperatura operacional	0 °C ... +50 °C

Reservamo-nos o direito de efectuar alterações técnicas e estéticas.

RU Указания по технике безопасности

- Работы в сети 230 В должны осуществляться исключительно уполномоченным специалистом с учетом общепринятых местных предписаний и норм относительно установки.
- Перед монтажом продукта необходимо отключить сетевое напряжение.
- Со стороны входа устройство необходимо защитить с помощью автоматического выключателя на 10 А.

1 • Применение по назначению

Актуальные сведения об этом продукте вы можете узнать, посетив <https://www.esylux.com/y/MA005649>

Настенный датчик движения предназначен для применения в помещениях и требует обеспечения свободной видимости людей.

- Область обнаружения 180°, дальность действия 16 м при монтажной высоте 1,10 – 2,20 м (1.1)
- Монтаж в стандартную европейскую штепсельную розетку скрытой установки
- Автоматическое управление фотометрическими камерами

Варианты монтажа

Настенный монтаж (1.2) в помещениях с низким уровнем освещенности дневным светом: Коридор, подвальное помещение, лестничная клетка ...

2 • Подключение

Подключение осуществляется в соответствии с изображением (2.1).

Отдельное включение — Параллельное включение - - -

L↑ Фаза 230 В
 L'↓ Освещение
 S↑ Кнопка
 N Нейтральный провод

3 • Настройки

Настройка параметров осуществляется только с помощью дистанционного управления (3.1).

- Заданный уровень освещенности 5-1000 люксов
- Время ожидания от 15 сек. до 30 мин.
- Чувствительность 100% / 75% / 50% / 25% / Выкл
- Возможно кнопочное управление
- Режим работы « 4 ч ON/OFF » или « 12 ч ON/OFF »
- « Короткий импульс » в тактовом режиме ON/OFF через 9 секунд

4 • Ввод в эксплуатацию

Включите сетевое напряжение

Начинается фаза инициализации, которая длится прибл. 30 сек. Красный светодиод мигает. Освещение в это время включено.

Датчик поставляется с установленной рабочей программой.

Уровень освещенности = ок. 100 люксов, время ожидания = 5 мин., чувствительность = 100%

5 • Технические характеристики

Рабочее напряжение	230 В перем. тока, 50 Гц
μк = ширина замыкания контактов	≤ 1,2 мм
Заданное значение освещенности	ок. 5 – 1000 люкс
Разрывная мощность	2300 Вт / 10 А (cos φ = 1) 1150 ВА / 5 А (cos φ = 0,5)
Макс. пусковой ток	800 А / 200 мкс
Время ожидания	Короткий импульс / ок. 9 сек. – 30 мин.
Степень защиты / Класс защиты	IP 40 / II
Рабочая температура	0 °C ... +50 °C

Мы оставляем за собой право на внесение изменений в технические и оптические параметры.