

Schutzkontakt-Anbausteckdose für ortsfeste Verteilersysteme - Flansch 50x50 Befestigung 38x38



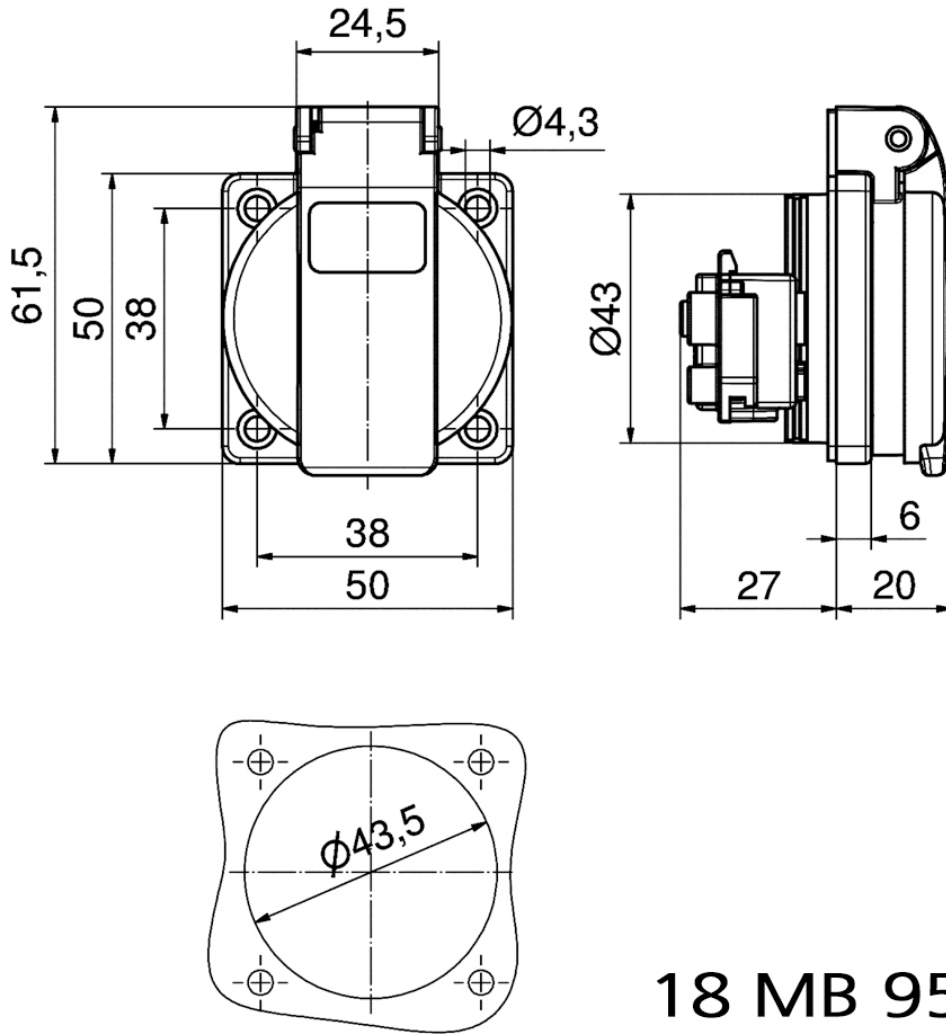
| Artikelbeschreibung | |
|----------------------|------------------------------|
| BALS-Art.-Nr | 71097 |
| EAN | 4024941209465 |
| Produktgruppe | Schutzkontakt-Anbausteckdose |
| Stromstärke | 16A |
| Polzahl | 3p |
| Anordnung der Phasen | 2P+PE |
| Spannung | 250V~ |
| Frequenz | AC |

| Artikelbeschreibung | |
|--------------------------------|--|
| Schutzart | IP54 |
| Kennfarbe | schwarz |
| Gerätefarbe | Gehäuse schwarz RAL 9005, Klappdeckel schwarz RAL 9005 |
| Anschluss technik | Kopfschraubenklemme |
| Maximaler Leiterquerschnitt | 4,0 qmm |
| Kabeleinführung | sonstige |
| Geräte-Höhe | 61.5mm |
| Geräte-Breite | 50mm |
| Geräte-Tiefe | 47.5mm |
| Flanschmaß vertikal in mm | 50mm |
| Flanschmaß horizontal in mm | 50mm |
| Bohrlochabstand vertikal in mm | 38mm |
| Bohrlochabstand horizontal in | 38mm |
| Gehäusematerial | Kunststoff |
| Kontakte | der Kontaktträger ist aus Polyamid, die Kontakte sind Messing vernickelt |

| Zusätzliche technische Informationen | |
|---|--|
| | Der Anschluss ist rückwärtig, mit deutschem System, Zur Verwendung in ortsfesten Verteilersystemen |

| Logistikdaten | |
|----------------------|------------------|
| Einzelgewicht | 0,059 kg / Stück |

| Logistikdaten | |
|----------------|---------------|
| Verpackungsart | Tüte |
| Inhaltsmenge | 1 ST |
| EAN | 4024941209465 |
| Länge | 47,5 mm |
| Breite | 50 mm |
| Höhe | 61,5 mm |
| Gewicht | 0,06 kg |
| Volumen | 146,063 ccm |
| Verpackungsart | Karton |
| Inhaltsmenge | 20 ST |
| EAN | 4024941959131 |
| Länge | 276 mm |
| Breite | 174 mm |
| Höhe | 80 mm |
| Gewicht | 1,292 kg |
| Volumen | 2.808 ccm |



18 MB 95