

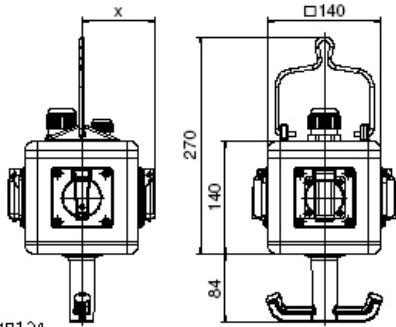
## Hängeverteiler - Hängeverteiler



Artikelbeschreibung	
BALS-Art.-Nr	573143
EAN	4024941948302
Produktgruppe	UNI - BLOCK, abhangbar
Gehause	schlagfestes Vollgummi-Gehause mit V2A-Aufhangebugel und Halteknauf
Bestuckung	3 x Schutzkontaktsteckdose 16A 230V IP 54 2 x RJ45 / Cat.6 Buchseneinsatz montiert unter Klarsichtbetatigungsklappe, optional abschliebar durch Schlogarnitur Typ 58037 (inkl. Beruhungsschutztulle)
Absicherung/Schutzmanahme	ohne

Artikelbeschreibung	
Leitungseinführung/Anschlussmöglichkeit	1 x M25 Kabelverschraubung (Dichtbereich: 11-17mm)  1 x M25 Kabelverschraubung (Mehrfachdicht: 2 x 8 mm)
Zusätzliche Informationen	Anschlussfertig verdrahtet auf Klemmring (Drehstromverdrahtung).  Aufbau gemäß Z-Nr. Z130109
Schutzart	IP44
Gerätefarbe	Gehäuseunterteil schwarz ähnlich RAL 9017, Gehäuseoberteil gelb ähnlich RAL 1021
Geräte-Höhe	140mm
Geräte-Breite	140mm
Geräte-Tiefe	140mm

Logistikdaten	
Einzelgewicht	2,172 kg / Stück
Verpackungsart	Karton
Inhaltsmenge	1 ST
EAN	4024941948302
Länge	295 mm
Breite	185 mm
Höhe	215 mm
Gewicht	2,336 kg
Volumen	9.975 ccm



13MB124

Depth X

Component	Angle	IP44/IP54	IP67
16A 3pol.	straight	118	122
16A 4pol.	straight	119	124
16A Spol.	straight	122	124
32A 3/4pol.	straight	128	132
32A Spol.	straight	132	132
16A Spol.	angled	126	125
Domestic socket	straight	90	115
Operating window		90	

