

Schutzkontakt- Wandsteckdose - belgisch/französisches System



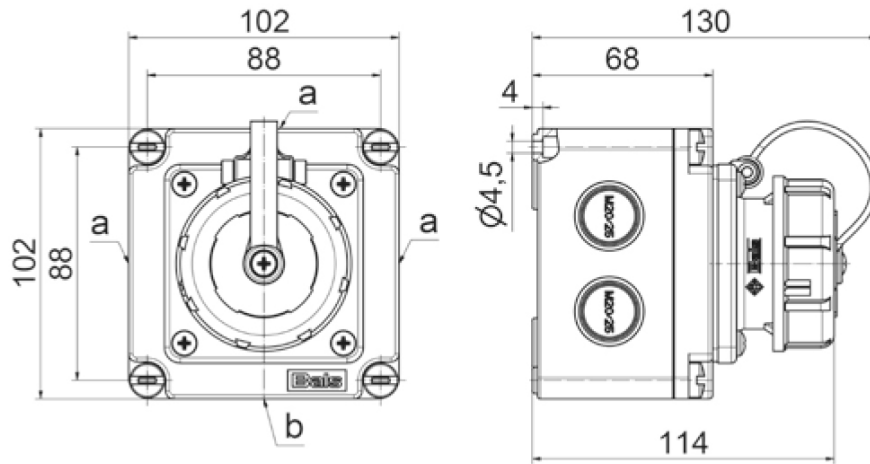
| Artikelbeschreibung | |
|----------------------|------------------------------------|
| BALS-Art.-Nr | 7246 |
| EAN | 4024941937993 |
| Produktgruppe | Schutzkontakt-Wandsteckdose gerade |
| Stromstärke | 16A |
| Polzahl | 3p |
| Anordnung der Phasen | 2P+PE |
| Spannung | 250V~ |
| Frequenz | AC |

| Artikelbeschreibung | |
|-----------------------------|---|
| Schutzart | IP67 |
| Kennfarbe | blau |
| Gerätefarbe | Gehäuse blau RAL 5015, Klappdeckel blau RAL 5015, Bajonettring grau RAL 7035 |
| Anschluss technik | Kopfschraubenklemme |
| Maximaler Leiterquerschnitt | 4,0 qmm |
| Kabeleinführung | 3 Seiten je 2x M20/25, 1 Seite je 1x M20/25 |
| Geräte-Höhe | 102mm |
| Geräte-Breite | 102mm |
| Geräte-Tiefe | 130mm |
| Gehäusegrösse | 102x102 mm (HxB) |
| Gehäusematerial | Kunststoff |
| Kontakte | der Kontaktträger ist aus hochwärmebeständigem Material, die Kontakte sind Messing vernickelt |

| sonstige technische Eigenschaften | |
|-----------------------------------|--|
| | Alle Kabeleinführungen sind zum Ausbrechen |

| Logistikdaten | |
|----------------|------------------|
| Einzelgewicht | 0.313 kg / Stück |
| Verpackungsart | Tüte |
| Inhaltsmenge | 1 ST |
| EAN | 4024941937993 |

| Logistikdaten | |
|----------------|---------------|
| Länge | 130 mm |
| Breite | 102 mm |
| Höhe | 102 mm |
| Gewicht | 0.314 kg |
| Volumen | 1'352.52 ccm |
| Verpackungsart | Karton |
| Inhaltsmenge | 10 ST |
| EAN | 4024941835787 |
| Länge | 325 mm |
| Breite | 217 mm |
| Höhe | 210 mm |
| Gewicht | 3.336 kg |
| Volumen | 13'588.4 ccm |



| | |
|---|-----------|
| a | 2xM20/M25 |
| b | 1xM20/M25 |

18 MB 114