



GlassVAC

Robert Bosch Power Tools GmbH
70538 Stuttgart
GERMANY

www.bosch-pt.com

F 016 L81 778 (2022.08) 0 / 142



F 016 L81 778



de Originalbetriebsanleitung	ru Оригинальное руководство по эксплуатации	lt Originali instrukcija
en Original instructions	uk Оригінальна інструкція з експлуатації	ar دليل التشغيل الأصلي
fr Notice originale	kk Пайдалану нұсқаулығының түпнұсқасы	fa دفترچه راهنمای اصلی
es Manual original	ro Instrucțiuni originale	
pt Manual original	bg Оригинална инструкция	
it Istruzioni originali	mk Оригинална упатство за работа	
nl Oorspronkelijke gebruiksaanwijzing	sr Originalno uputstvo za rad	
da Original brugsanvisning	sl Izvirna navodila	
sv Bruksanvisning i original	hr Originalne upute za rad	
no Original driftsinstruks	et Algupärane kasutusjuhend	
fi Alkuperäiset ohjeet	lv Instrukcijas oriģinālvalodā	
el Πρωτότυπο οδηγιών χρήσης		
tr Orijinal işletme talimatı		
pl Instrukcja oryginalna		
cs Původní návod k používání		
sk Pôvodný návod na použitie		
hu Eredeti használati utasítás		



Deutsch	Seite	3
English	Page	7
Français	Page	11
Español	Página	15
Português	Página	19
Italiano	Pagina	23
Nederlands	Pagina	27
Dansk	Side	31
Svensk	Sidan	35
Norsk	Side	39
Suomi	Sivu	43
Ελληνικά	Σελίδα	46
Türkçe	Sayfa	50
Polski	Strona	55
Čeština	Stránka	60
Slovenčina	Stránka	63
Magyar	Oldal	67
Русский	Страница	71
Українська	Сторінка	77
Қазақ	Бет	81
Română	Pagina	87
Български	Страница	91
Македонски	Страница	95
Srpski	Strana	100
Slovenščina	Stran	103
Hrvatski	Stranica	107
Eesti	Lehekülg	111
Latviešu	Lappuse	115
Lietuvių k.	Puslapis	119
عربي	الصفحة	124
فارسی	صفحه	128

Deutsch

Sicherheitshinweise

WARNUNG! Lesen Sie alle Sicherheitshinweise und Anweisungen. Versäumnisse bei der Einhaltung der Sicherheitshinweise und Anweisungen können Verletzungen verursachen.

Symbole

Die nachfolgenden Symbole sind für das Lesen und Verstehen der Betriebsanleitung von Bedeutung. Prägen Sie sich die Symbole und ihre Bedeutung ein. Die richtige Interpretation der Symbole hilft Ihnen, das Gerät besser und sicherer zu gebrauchen.

Symbol	Bedeutung
	Allgemeiner Gefahrenhinweis
	Lesen Sie die Betriebsanleitung
	Reaktionsrichtung
	Bewegungsrichtung
	Einschalten
	Ausschalten
CLICK!	Hörbares Geräusch
MAX	maximale Füllhöhe
	Zubehör

Bedienung

- ▶ Die bedienende Person darf das Gerät nur bestimmungsgemäß verwenden. Die örtlichen Gegebenheiten sind zu berücksichtigen. Beim Arbeiten bewusst auf andere Personen achten, insbesondere Kinder.
- ▶ Besondere Vorsicht ist geboten, wenn Sie das Gerät in der Höhe benutzen.
- ▶ Lehnen Sie sich beim Benutzen des Gerätes nicht aus dem Fenster.
- ▶ Erlauben Sie Kindern, Personen mit eingeschränkten physischen, sensorischen oder geistigen Fähigkeiten oder mangelnder Erfahrung und/oder mangelndem Wissen und/oder mit diesen Anweisungen nicht vertrauten Personen niemals das Gerät zu benutzen. Nationale Vorschriften beschränken möglicherweise das Alter des Bedieners.

- ▶ Kinder sollten beaufsichtigt werden, um sicherzustellen, dass sie nicht mit dem Gerät spielen.
- ▶ Der Bediener ist für Personen im Arbeitsbereich verantwortlich.

Benutzung

- ▶ Richten Sie den Sprühstrahl vom Applikator nicht auf Personen oder Tiere die sich in Ihrer Nähe aufhalten.
- ▶ Richten Sie den Sprühstrahl vom Applikator nicht auf elektrische Geräte.
- ▶ Stecken Sie keine Gegenstände in die Saugöffnung.
- ▶ Verwenden Sie keine unverdünnten Säuren, Aceton oder Lösungsmittel.
- ▶ Verwenden Sie keine brennbaren Flüssigkeiten.
- ▶ Verwenden Sie kein kochendes oder heißes Wasser zum Reinigen von Oberflächen, es besteht Verbrühungsgefahr.
- ▶ Verwenden Sie kein heißes oder kochendes Wasser im Gerät oder im Sprühapplikator.
- ▶ Verwenden Sie kein heißes oder kochendes Wasser, um das Gerät zu reinigen.
- ▶ Tauchen Sie das Gerät nicht in Wasser ein; es enthält elektrische Komponenten.
- ▶ Berühren und stecken Sie keine leitenden Gegenstände (wie Schraubendreher oder ähnliches) in die Micro-USB-Buchse.
- ▶ Nehmen Sie keine Änderungen oder Modifikationen am Gerät vor. Unzulässige Veränderungen können die Sicherheit Ihres Gerätes beeinträchtigen, zu verstärkten Geräuschen und Vibrationen und schlechter Leistung führen.
- ▶ Laden Sie das Gerät nur mit dem mitgelieferten Ladegerät.
- ▶ Das Gerät enthält einen Akku, der nicht austauschbar ist.
- ▶ Bei Beschädigung des Gerätes können Dämpfe austreten. Führen Sie Frischluft zu und suchen Sie bei Beschwerden einen Arzt auf. Die Dämpfe können die Atemwege reizen

Sicherheitshinweise für Ladegeräte



Lesen Sie alle Sicherheitshinweise und Anweisungen. Versäumnisse bei der Einhaltung der Sicherheitshinweise und Anweisungen

können elektrischen Schlag, Brand und/oder schwere Verletzungen verursachen.

Bewahren Sie diese Anleitung für den späteren Gebrauch.

- ▶ Erlauben Sie Kindern, Personen mit eingeschränkten physischen, sensorischen oder geistigen Fähigkeiten oder mangelnder Erfahrung und/oder mangelndem Wissen und/oder mit diesen Anweisungen nicht vertrauten Personen niemals das Ladegerät zu benutzen. Nationale Vorschriften beschränken möglicherweise das Alter des Bedieners.
- ▶ Beaufsichtigen Sie Kinder. Damit wird sichergestellt, dass Kinder nicht mit dem Ladegerät spielen.

- ▶ Halten Sie das Ladegerät von Regen oder Nässe fern. Das Eindringen von Wasser in ein Ladegerät erhöht das Risiko eines elektrischen Schlages.
- ▶ Halten Sie das Ladegerät sauber. Durch Verschmutzung besteht die Gefahr eines elektrischen Schlages.
- ▶ Überprüfen Sie vor jedem Gebrauch das Ladegerät und das USB-Kabel. Wenn ein Schaden festgestellt wird, verwenden Sie das Ladegerät nicht. Öffnen Sie das Ladegerät niemals selbst. Alle Reparaturen müssen von einem Bosch Service Center durchgeführt werden. Beschädigte Ladegeräte und USB-Kabel erhöhen das Risiko eines Stromschlages.
- ▶ Betreiben Sie das Ladegerät nicht auf leicht brennbaren Oberflächen (z.B. Papier, Textilien etc.) bzw. in brennbarer Umgebung. Wegen der beim Laden auftretenden Erwärmung des Ladegerätes besteht Brandgefahr.
- ▶ Beachten Sie die Netzspannung! Die Spannung der Stromquelle muss mit den Angaben auf dem Typenschild des Ladegerätes übereinstimmen.

Produkt- und Leistungsbeschreibung



Lesen Sie alle Sicherheitshinweise und Anweisungen. Versäumnisse bei der Einhaltung der Sicherheitshinweise und Anweisungen können elektrischen Schlag, Brand und/oder schwere Verletzungen verursachen.

Bitte beachten Sie die Abbildungen im hinteren Teil der Betriebsanleitung.

Bestimmungsgemäßer Gebrauch

Der Sprühapplikator ist bestimmt für den Gebrauch im Haushalt, um Schmutz von glatten, nicht porösen Oberflächen wie Glas, Spiegeln und Fliesen zu entfernen.

Das Gerät ist bestimmt für den Gebrauch im Haushalt, um Flüssigkeiten von glatten, nicht porösen Oberflächen wie Glas, Spiegeln und Fliesen abzusaugen. Nicht zum Saugen von Staub geeignet.

Die Oberflächen können vertikal, gewinkelt oder horizontal sein.

Verwenden Sie Reinigungsmittel für Fenstersauger. Verwenden Sie für beste Ergebnisse Bosch GlassVAC Reinigungsmittelkonzentrat.

Lieferumfang (siehe Bild B)

Nehmen Sie das Gerät vorsichtig aus der Verpackung und prüfen Sie, ob die nachfolgenden Teile vollständig enthalten sind:

- Fenstersauger
- Saugkopf 266 mm
- Saugkopf 133 mm
- Sprühapplikator Zusammenbau 110 mm
- Sprühapplikatorflasche 300 ml
- Sprühapplikatorkopf 276 mm

- Mikrofasertuch 276 mm
- Mikrofasertuch 110 mm
- Micro-USB-Kabel
- Ladegerät^{a)}
- Bedienungsanleitung

a) länderspezifisch

Wenn Teile fehlen oder beschädigt sind, wenden Sie sich bitte an Ihren Händler.

Abgebildete Komponenten (siehe Bilder A und C)

Die Nummerierung der gezeigten Komponenten bezieht sich auf die Darstellung des Gerätes auf den Grafikseiten.

- (1) Austauschbares Wischblatt 266 mm
- (2) Saugkopf 266 mm
- (3) Entriegelungstaste für den Saugkopf
- (4) Akku-Ladezustandsanzeige
- (5) Ein-/Ausschalter
- (6) Abdeckung Micro-USB-Buchse
- (7) Schmutzwassertank
- (8) Verschluss zum Entleeren des Schmutzwassers
- (9) Sprühapplikatorflasche
- (10) Abzug
- (11) Sprühdüse
- (12) Sprühapplikatorkopf 110 mm
- (13) Sprühapplikatorkopf 276 mm
- (14) Mikrofasertuch 110 mm
- (15) Mikrofasertuch 276 mm
- (16) Micro-USB-Kabel
- (17) Ladegerät^{a)}
- (18) Micro-USB-Buchse
- (19) Austauschbares Wischblatt 133 mm
- (20) Saugkopf 133 mm

a) länderspezifisch

Dargestelltes oder beschriebenes Zubehör ist nicht Teil vom Standard- Lieferumfang des Gerätes. Das vollständige Zubehör finden Sie in unserem Zubehörprogramm.

Technische Daten

Akku-Fenstersauger		GlassVAC
Sachnummer		3 600 HB7 0..
Nennleistung	W	15
Schutzklasse		IP X4
Gewicht entsprechend EPTA-Procedure 01:2014	kg	0,7
Seriennummer	Siehe Seriennummer (Typenschild) am Gerät	
empfohlene Umgebungstemperatur beim Laden	°C	0... +45

Akku-Fenstersauger		GlassVAC
erlaubte Umgebungstemperatur beim Betrieb ^{A)B)} und bei Lagerung	°C	-20... +50
Akku		Li-Ionen
Nennspannung	V	3,6
Kapazität	Ah	2,0
Anzahl der Akkuzellen		1

A) eingeschränkte Leistung bei Temperaturen < 0 °C

B) Schalten Sie das Gerät nicht bei einer Temperatur unter -5 °C ein.

Ladegerät		
Sachnummer		
	EU	2 609 120 713
	UK	2 609 120 718
Ladestrom	A	1,0
Ladezeit (Akku entladen)	min	130
Gewicht entsprechend EPTA-Procedure 01:2014	kg	0,03 ^{A)}
Schutzklasse		□ / II

A) länderspezifisch

Weitere Informationen finden Sie unter www.bosch-do-it.com/ecodesign.

Montage und Betrieb

Handlungsziel	Bild	Seite
Abgebildete Komponenten	A	133
Lieferumfang	B	134
Akku laden	C	135
Saugkopf groß/ klein montieren/ demontieren	D	135
Sprühapplikator auffüllen	E	136
Sprühapplikatorkopf montieren		
Mikrofasertuch 110 mm anbringen	F	136
Sprühapplikatorkopf 276 mm montieren	G	137

Fehlersuche

Symptome	Mögliche Ursache	Abhilfe
Gerät startet nicht	Akku entladen	Akku aufladen
	Akku zu kalt/zu heiß	Akku erwärmen/abkühlen lassen
Eingeschränkte oder gar keiner Saugleistung	Saugkopf blockiert	Im Saugkopf die Blockierung beseitigen
	Verschluss ist weg	Verschluss ersetzen
Gerät schaltet sich aus	Akku zu kalt/zu heiß	Akku erwärmen/abkühlen lassen
	Saugkopf blockiert	Im Saugkopf die Blockierung beseitigen

Handlungsziel	Bild	Seite
Mikrofasertuch 276 mm anbringen		
Sprühapplikatorkopf demontieren		
Arbeitsvorgang	H - I	138 - 139
Schmutzwassertank entleeren	I	140
Gerät reinigen	J - K	140 - 141
Mikrofasertuch 110 mm entfernen	L	142
Mikrofasertuch reinigen		
Zubehör	M	142

Inbetriebnahme

Hinweis: Der Akku wird teilgeladen ausgeliefert. Um die volle Leistung des Akkus zu gewährleisten, laden Sie vor dem ersten Einsatz den Akku vollständig im Ladegerät auf.

Der Akku kann jederzeit aufgeladen werden, ohne die Lebensdauer zu verkürzen. Eine Unterbrechung des Ladevorganges schädigt den Akku nicht.

Der Akku ist gegen Tiefentladung geschützt. Das Gerät stoppt, wenn der Akku entladen ist.

Akku laden (siehe Bild A und C)

Hinweis: Die Micro-USB-Buchse (**18**) zum Anschluss des Micro-USB-Kabels (**16**) befindet sich im Griff.

Ist die Akkuladung niedrig, blinkt die Akku-Ladezustandsanzeige (**4**) grün.

Der Akku muss geladen werden, wenn die Akku-Ladezustandsanzeige (**4**) rot blinkt. Schalten Sie das Gerät aus und laden Sie den Akku.

Verbinden Sie das Gerät mittels mitgeliefertem Micro-USB-Kabel (**16**) mit dem Ladegerät (**17**). Stecken Sie das Ladegerät (**17**) in die Steckdose. Der Ladevorgang beginnt.

Während des Ladevorgangs erwärmt sich der Handgriff der Maschine. Das ist normal.

Die Akku-Ladezustandsanzeige (**4**) leuchtet während des Ladevorganges dauerhaft rot. Ist der Akku vollständig aufgeladen, leuchtet die Akku-Ladezustandsanzeige (**4**) dauerhaft grün.

Trennen Sie das Ladegerät vom Stromnetz, wenn der Ladevorgang beendet ist.

Beachten Sie die Hinweise zur Entsorgung.

Symptome	Mögliche Ursache	Abhilfe
Wasser tritt aus dem Gerät aus	Sprühapplikator nicht richtig montiert	Sprühapplikator richtig montieren
Akku lädt nicht	Ladegerät nicht richtig angeschlossen	Ladegerät und USB-Kabelverbindungen prüfen
	Akku zu kalt/zu heiß	Akku erwärmen/abkühlen lassen
Streifen auf dem Fenster	Wischerblatt beschädigt	Wischerblatt ersetzen (Zubehör)
	Zu viel Kraft aufgewendet	Weniger Kraft aufwenden
	Zu wenig Kraft aufgewendet	Mehr Kraft aufwenden

Wartung und Service

Wartung und Reinigung (siehe Bild J-K)

Reinigen Sie nach dem Gebrauch das Gerät immer gründlich.

Entfernen Sie den Saugkopf vom Hauptkörper und spülen diesen.

Während der Saugkopf (2) vom Gerät entfernt wird, füllen Sie den Schmutzwassertank (7) mit sauberem, warmem Wasser über die Öffnung des Saugkopfes bis zur Max-Linie. Füllen Sie den Schmutzwassertank (7) NICHT über die Ablassöffnung. Schütteln Sie das Gerät und gießen Sie das Wasser über den Verschluss (8) ab.

Pflege Saugkopf

Schützen Sie den Saugkopf vor Beschädigungen während der Lagerung.

Vermeiden Sie, dass Papier oder Pappe das Wischerblatt berührt, dabei kann der Kunststoff beschädigt werden. Auf dem Kunststoff können Flecken und Linien zu sehen sein. Dies ist normal und hat keinen Einfluss auf die Reinigungsleistung.

Textilien

Mikrofasertücher: 67% Polyester, 14% Polyamid, 19% Polypropylen

Kundendienst und Anwendungsberatung

Der Kundendienst beantwortet Ihre Fragen zu Reparatur und Wartung Ihres Produkts sowie zu Ersatzteilen. Explosionszeichnungen und Informationen zu Ersatzteilen finden Sie auch unter: **www.bosch-pt.com**

Das Bosch-Anwendungsberatungs-Team hilft Ihnen gerne bei Fragen zu unseren Produkten und deren Zubehör.

Geben Sie bei allen Rückfragen und Ersatzteilbestellungen bitte unbedingt die 10-stellige Sachnummer laut Typenschild des Produkts an.

Deutschland

Robert Bosch Power Tools GmbH
Servicezentrum Elektrowerkzeuge
Zur Luhne 2

37589 Kalefeld – Willershausen

Kundendienst: Tel.: (0711) 400 40 480

E-Mail: Servicezentrum.Elektrowerkzeuge@de.bosch.com

Unter www.bosch-pt.de können Sie online Ersatzteile bestellen oder Reparaturen anmelden.

Anwendungsberatung:

Tel.: (0711) 400 40 480

Fax: (0711) 400 40 482

E-Mail: kundenberatung.ew@de.bosch.com

Weitere Serviceadressen finden Sie unter:

www.bosch-pt.com/serviceaddresses

Transport

Die enthaltenen Li-Ionen-Akkus unterliegen den Anforderungen des Gefahrgutrechts. Die Akkus können durch den Benutzer ohne weitere Auflagen auf der Straße transportiert werden.

Beim Versand durch Dritte (z.B.: Lufttransport oder Spedition) sind besondere Anforderungen an Verpackung und Kennzeichnung zu beachten. Hier muss bei der Vorbereitung des Versandstückes ein Gefahrgut-Experte hinzugezogen werden.

Entsorgung



Produkte, Akkus, Zubehör und Verpackungen sollen einer umweltgerechten Wiederverwertung zugeführt werden.



Werfen Sie Produkte und Akkus/Batterien nicht in den Hausmüll!

Nur für EU-Länder:

Gemäß der europäischen Richtlinie 2012/19/EU müssen nicht mehr gebrauchsfähige Produkte und gemäß der europäischen Richtlinie 2006/66/EG müssen defekte oder verbrauchte Akkus/Batterien getrennt gesammelt und einer umweltgerechten Wiederverwendung zugeführt werden.

Bei unsachgemäßer Entsorgung können Elektro- und Elektronikaltgeräte aufgrund des möglichen Vorhandenseins gefährlicher Stoffe schädliche Auswirkungen auf die Umwelt und die menschliche Gesundheit haben.

Akkus/Batterien:

► **Integrierte Akkus dürfen nur zur Entsorgung von Fachpersonal entnommen werden.** Durch das Öffnen der Gehäuseschale kann das Gerät zerstört werden.

Werfen Sie Akkus/Batterien nicht in den Hausmüll, ins Feuer oder ins Wasser. Akkus/Batterien sollen, wenn möglich entladen, gesammelt, recycelt oder auf umweltfreundliche Weise entsorgt werden.

Nur für Deutschland:**Informationen zur Rücknahme von Elektro-Altgeräten für private Haushalte**

Wie im Folgenden näher beschrieben, sind bestimmte Vertreter zur unentgeltlichen Rücknahme von Altgeräten verpflichtet.

Vertreiber mit einer Verkaufsfläche für Elektro- und Elektronikgeräte von mindestens 400 m² sowie Vertreter von Lebensmitteln mit einer Gesamtverkaufsfläche von mindestens 800 m², die mehrmals im Kalenderjahr oder dauerhaft Elektro- und Elektronikgeräte anbieten und auf dem Markt bereitstellen, sind verpflichtet,

1. bei der Abgabe eines neuen Elektro- oder Elektronikgeräts an einen Endnutzer ein Altgerät des Endnutzers der gleichen Geräteeart, das im Wesentlichen die gleichen Funktionen wie das neue Gerät erfüllt, am Ort der Abgabe oder in unmittelbarer Nähe hierzu unentgeltlich zurückzunehmen; Ort der Abgabe ist auch der private Haushalt, sofern dort durch Auslieferung die Abgabe erfolgt: In diesem Fall ist die Abholung des Altgeräts für den Endnutzer unentgeltlich; und
2. auf Verlangen des Endnutzers Altgeräte, die in keiner äußeren Abmessung größer als 25 cm sind, im Einzelhandelsgeschäft oder in unmittelbarer Nähe hierzu unentgeltlich zurückzunehmen; die Rücknahme darf nicht an den Kauf eines Elektro- oder Elektronikgerätes geknüpft werden und ist auf drei Altgeräte pro Geräteeart beschränkt.

Der Vertreter hat beim Abschluss des Kaufvertrags für das neue Elektro- oder Elektronikgerät den Endnutzer über die Möglichkeit zur unentgeltlichen Rückgabe bzw. Abholung des Altgeräts zu informieren und den Endnutzer nach seiner Absicht zu befragen, ob bei der Auslieferung des neuen Geräts ein Altgerät zurückgegeben wird.

Dies gilt auch bei Vertrieb unter Verwendung von Fernkommunikationsmitteln, wenn die Lager- und Versandflächen für Elektro- und Elektronikgeräte mindestens 400 m² betragen oder die gesamten Lager- und Versandflächen mindestens 800 m² betragen, wobei die unentgeltliche Abholung auf Elektro- und Elektronikgeräte der Kategorien 1 (Wärmeüberträger), 2 (Bildschirmgeräte) und 4 (Großgeräte mit mindestens einer äußeren Abmessung über 50 cm) beschränkt ist. Für alle übrigen Elektro- und Elektronikgeräte muss der Vertreter geeignete Rückgabemöglichkeiten in zumutbarer Entfernung zum jeweiligen Endnutzer gewährleisten; das gilt auch für Altgeräte, die in keiner äußeren Abmessung größer als 25 cm sind, die der Endnutzer zurückgeben will, ohne ein neues Gerät zu kaufen.










English

Safety Notes

WARNING: Read all safety warnings and all instructions. Failure to follow the warnings and instructions may result in injury.

Symbols

The following symbols are important for reading and understanding the operating instructions. Please take note of the symbols and their meaning. The correct interpretation of the symbols will help you to use the machine in a better and safer manner.

Symbol	Meaning
	General hazard safety alert
	Read instruction manual
	Reaction direction
	Movement direction
	Switching on
	Switching off
	CLICK! Audible noise
	Maximum filling height
	Accessories

Operation

- ▶ The operator must use the machine in accordance with the regulations. He/she must take local conditions into account and be aware of other people, especially children, when operating the machine.
- ▶ Particular care must be taken when using the machine at height.
- ▶ Do not lean out of the window when using the machine.
- ▶ Never allow children, persons with physical, sensory or mental limitations or a lack of experience and/or knowledge and/or people unfamiliar with these instructions to use the machine. Local regulations may restrict the age of the operator.
- ▶ Children should be supervised to ensure that they do not play with the machine.
- ▶ The operator is responsible for persons in the working area.

Use

- ▶ Do not direct the spray from applicator against persons or animals nearby.
- ▶ Do not direct the spray from applicator against electrical devices.
- ▶ Do not insert objects into the vacuum aperture.
- ▶ Do not use undiluted acids, acetone or solvents.
- ▶ Do not use flammable liquids.
- ▶ Do not use boiling or hot water to clean surfaces. Danger of scalding.
- ▶ Do not use hot or boiling water in the machine or spray applicator.
- ▶ Do not use hot or boiling water to clean the machine.
- ▶ The machine contains electrical components; do not submerge into water.
- ▶ Do not touch or insert conductive objects (such as screwdrivers or similar) into the micro USB port.
- ▶ Do not make any changes or modifications to the machine. Unauthorized modifications can impair the safety of your machine, lead to increased noise and vibrations, and poor performance.
- ▶ Charge the battery only with the supplied charger.
- ▶ The product contains a battery that is non-replaceable.
- ▶ Damage to the machine may cause vapours to be emitted. Provide for fresh air and seek medical attention in case of complaints. The vapours can irritate the respiratory system.

Safety Warnings for Battery Chargers



Read all safety warnings and all instructions. Failure to follow the safety warnings and instructions may result in electric shock, fire

and/or serious injury.

Save these instructions for later use.

- ▶ Never allow children, persons with physical, sensory or mental limitations or a lack of experience and/or knowledge and/or people unfamiliar with these instructions to use the battery charger. Local regulations may restrict the age of the operator.
- ▶ Supervise children at all times. This will ensure that children do not play with the charger.
- ▶ Keep the battery charger away from rain or moisture. Penetration of water in the battery charger increases the risk of an electric shock.
- ▶ Keep the battery charger clean. Contamination can lead to danger of an electric shock.
- ▶ Before each use check the battery charger and USB cable. If damage is detected, do not use the battery charger. Never open the battery charger yourself. All repairs must be performed by a Bosch Service Centre. Damaged battery chargers and USB cables increase the risk of an electric shock.

- ▶ Do not operate the charger on inflammable surfaces (e. g., paper, textiles, etc.) or surroundings. The heating of the battery charger during the charging process can pose a fire hazard.
- ▶ Observe the correct mains voltage! The voltage of the power supply must correspond with the data given on the nameplate of the battery charger.

Product Description and Specifications



Read all safety warnings and all instructions. Failure to follow the safety warnings and instructions may result in electric shock, fire and/or serious injury.

Please observe the illustrations at the ending of this operating manual.

Intended Use

The spray applicator is intended for domestic use to remove dirt from smooth, non-porous surfaces such as glass, mirrors and tiles.

The machine is intended for domestic use to vacuum liquids from smooth, non-porous surfaces such as glass, mirrors and tiles. It is not suitable for vacuuming dust.

The surfaces can be vertical, angled or horizontal.

Use detergents designed for window vacuum machines. For best results, use Bosch GlassVAC detergent concentrate.

Delivery scope (see figure B)

Carefully remove the machine from its packaging and check if the following parts are included:

- Window vacuum
- Suction head 266 mm
- Suction head 133 mm
- Spray applicator assembly 110 mm
- Spray applicator bottle 300 ml
- Spray applicator head 276 mm
- Microfiber cloth 276 mm
- Microfiber cloth 110 mm
- Micro USB cable
- Battery charger^{a)}
- Operating instructions

a) country specific

When parts are missing or damaged, please contact your dealer.

Product features (see figures A and C)

The numbering of the product features refers to the representation of the machine on the graphics pages.

- (1) Replaceable wiper blade 266 mm
- (2) Suction head 266 mm
- (3) Suction head release button

- (4) Battery charge-control indicator
- (5) On/Off switch
- (6) Cover, micro USB port
- (7) Dirty water tank
- (8) Drain plug to empty dirty water tank
- (9) Spray applicator bottle
- (10) Trigger
- (11) Spray nozzle
- (12) Spray applicator head 110 mm
- (13) Spray applicator head 276 mm
- (14) Microfiber cloth 110 mm
- (15) Microfiber cloth 276 mm
- (16) Micro USB cable
- (17) Charger^{a)}
- (18) Micro USB socket
- (19) Replaceable wiper blade 133 mm
- (20) Suction head 133 mm

a) country specific

The accessories shown or described are not part of the standard delivery scope of the product. A complete overview of accessories can be found in our accessories program.

Technical Data

Cordless Window Vacuum		GlassVAC
Article number		3 600 HB7 0..
Rated power	W	15
Protection class		IP X4
Weight according to EPTA-Procedure 01:2014	kg	0.7
Serial number	See serial number (nameplate) on machine	
Recommended ambient temperature during charging	°C	0... +45
Permitted ambient temperature during operation ^{A)B)} and storage	°C	-20... +50
Battery		Li-Ion
Rated voltage	V ⁻⁻⁻	3.6
Capacity	Ah	2.0
Number of battery cells		1

A) Limited performance at temperatures < 0 °C

B) The machine will not switch on at a temperature below -5 °C.

Charger

Article number	
	EU 2 609 120 713
	UK 2 609 120 718

Charger

Charging current	A	1.0
Charging period (battery discharged)	min	130
Weight according to EPTA-Procedure 01:2014	kg	0.03 ^{A)}
Protection class		□ / II

A) country specific

For further information, please see www.bosch-do-it.com/ecodesign

Mounting and Operation

Action	Figure	Page
Product Features	A	133
Delivery scope	B	134
Charging the Battery	C	135
Connect/disconnect the suction head (large/small)	D	135
Filling the spray applicator	E	136
Mounting the applicator head		
Attaching the microfiber cloth 110 mm	F	136
Mounting the applicator head 276 mm	G	137
Attaching the microfiber cloth 276 mm		
Dismounting the applicator head		
Work procedure	H - I	138 - 139
Emptying the dirty water tank	I	140
Cleaning the machine	J - K	140 - 141
Detaching the microfiber cloth 110 mm	L	142
Cleaning the microfiber cloth		
Accessories	M	142

Initial Operation

Note: The battery is supplied partially charged. To ensure full battery capacity, completely charge the battery in the battery charger before using for the first time.

The lithium-ion battery can be charged at any time without reducing its service life. Interrupting the charging procedure does not cause damage to the battery.

The battery is protected against deep discharging.

When the battery is discharged, the machine will stop.

Battery Charging (see figures A and C)

Note: The micro-USB port (18) for connection of the micro-USB cable (16) is in the handle.

When the battery charge is low, the charger level indicator **(4)** flashes green.

When the charger level indicator **(4)** flashes red, the battery must be charged. Switch the machine off and charge the battery.

Connect the machine to the charger **(17)** using the micro-USB cable **(16)**. Plug the charger **(17)** into the socket. The charging process begins.

During the charging procedure, the handle of the machine warms up. This is normal.

The charger level indicator **(4)** continuously lights up red during the charging procedure. When the battery is fully charged, the charger level indicator **(4)** continuously lights up green.

Disconnect the battery charger from the mains supply when charging process ends.

Observe the notes for disposal.

Troubleshooting

Problem	Possible Cause	Corrective Action
Machine will not switch on	Battery discharged	Recharge battery
	Battery too hot/cold	Allow to cool/warm
Restricted or no vacuum	Suction head blocked	Unblock suction head
	Drain plug removed	Replace drain plug
Machine turns itself off	Battery too hot/cold	Allow to cool/warm
	Suction head blocked	Unblock suction head
Water leaks from machine	Spray applicator not mounted correctly	Mount the spray applicator correctly
Battery will not charge	Battery charger not connected correctly	Check battery charger and USB cable connections
	Battery too hot/cold	Allow to cool/warm
Streaking on windows	Wiper blade damaged	Replace wiper blade (accessory)
	Too much force applied	Apply reduced force
	Too little force applied	Apply more force

Maintenance and Service

Maintenance and Cleaning (see figures J–K)

Always clean the product thoroughly after use.

Remove the suction head from the main body and rinse.

Whilst suction head **(2)** is removed from the machine, fill the dirty water tank **(7)** via the suction head aperture to the max line with clean, warm water. DO NOT fill the dirty water tank **(7)** via the drain hole. Shake the machine and pour the water out via the drain plug **(8)**.

Maintenance of the suction head

Protect the suction head against damage during storage.

Prevent the wiper blade from touching paper or cardboard, as this could damage the wiper blades polymer coating. Spots or lines may be visible on the polymer coating. This is normal and does not affect the cleaning performance.

Textiles

Microfiber cloths: 67% polyester, 14% polyamide, 19% polypropylene

After-Sales Service and Application Service

Our after-sales service responds to your questions concerning maintenance and repair of your product as well as spare parts. You can find explosion drawings and information on

spare parts at: www.bosch-pt.com

The Bosch product use advice team will be happy to help you with any questions about our products and their accessories.

In all correspondence and spare parts orders, please always include the 10-digit article number given on the nameplate of the product.

Great Britain

Robert Bosch Ltd. (B.S.C.)

P.O. Box 98

Broadwater Park

North Orbital Road

Denham Uxbridge

UB 9 5HJ

At www.bosch-pt.co.uk you can order spare parts or arrange the collection of a product in need of servicing or repair.

Tel. Service: (0344) 7360109

E-Mail: boschservicecentre@bosch.com

You can find further service addresses at:

www.bosch-pt.com/serviceaddresses

Transport

The contained lithium-ion batteries are subject to the Dangerous Goods Legislation requirements. The user can transport the batteries by road without further requirements.

When being transported by third parties (e.g.: by air transport or forwarding agency), special requirements on packaging and labelling must be observed. For preparation of the item being shipped, consulting an expert for hazardous material is required.

Disposal



The product, batteries, accessories and packaging should be sorted for environmental-friendly recycling.



Do not dispose of the product and batteries/rechargeable batteries into household waste!

Only for EU countries:

According to the European Guideline 2012/19/EU, products that are no longer usable, and according to the European Guideline 2006/66/EC, defective or used battery packs/batteries, must be collected separately and disposed of in an environmentally correct manner.

If disposed incorrectly, waste electrical and electronic equipment may have harmful effects on the environment and human health, due to the potential presence of hazardous substances.

Battery packs/batteries:

- ▶ **Integrated batteries may only be removed for disposal by qualified personnel.** Opening the housing shell can damage or destroy the machine.

Do not dispose of battery packs/batteries into household waste, fire or water. Battery packs/batteries should, if possible, be discharged, collected, recycled or disposed of in an environmental-friendly manner.

Only for United Kingdom:

According to The Waste Electrical and Electronic Equipment Regulations 2013 (SI 2013/3113) (as amended) and the Waste Batteries and Accumulators Regulations 2009 (SI 2009/890) (as amended), products that are no longer usable must be collected separately and disposed of in an environmentally friendly manner.

Français

Avertissements de sécurité

ATTENTION ! Lire toutes les consignes de sécurité et instructions. Le non respect des avertissements de sécurité et des instructions peut entraîner des blessures.

Symboles

Les symboles suivants sont importants pour pouvoir lire et mieux comprendre le mode d'emploi. Mémoriser ces symboles et leur signification. L'interprétation correcte des symboles vous permettra de mieux utiliser votre appareil en toute sécurité.

Symbole	Signification
	Indications générales sur d'éventuels dangers
	Lire soigneusement cette notice d'utilisation
	Direction de réaction
	Direction de déplacement
	Mise en marche
	Arrêt
CLICK!	Bruit audible
MAX	Niveau de remplissage max.
	Accessoires

Mode d'emploi

- ▶ L'utilisateur ne doit utiliser l'appareil que conformément à sa destination. Respecter les conditions locales existantes. Lors du travail, faire particulièrement attention aux personnes notamment aux enfants.
- ▶ Faire extrêmement attention quand vous utilisez l'appareil en hauteur.
- ▶ Ne vous penchez pas hors de la fenêtre lorsque vous utilisez l'appareil.
- ▶ Ne jamais permettre aux enfants ou personnes ne disposant pas des capacités physiques, sensorielles ou mentales adaptées ou n'ayant pas l'expérience et / ou les connaissances nécessaires d'utiliser cet appareil. Il est possible que les réglementations nationales fixent une limite d'âge minimum de l'utilisateur.
- ▶ Les enfants doivent être surveillés pour s'assurer qu'ils ne jouent pas avec l'appareil.
- ▶ L'opérateur est responsable de toute personne se trouvant dans sa zone de travail.

Utilisation

- ▶ Ne dirigez pas le jet de l'applicateur en direction de personnes ou d'animaux se tenant à proximité.
- ▶ Ne dirigez pas le jet de l'applicateur en direction d'appareils électriques.
- ▶ N'introduisez pas d'objets à travers l'orifice d'aspiration.
- ▶ N'utilisez pas d'acides non dilués, ni d'acétone ou de solvants.
- ▶ N'utilisez pas de liquides inflammables.
- ▶ N'utilisez pas d'eau bouillante ou chaude pour nettoyer des surfaces ; il y a danger de brûlures.

- ▶ N'utilisez pas d'eau bouillante ou chaude dans l'appareil ou dans l'applicateur vaporisateur.
- ▶ N'utilisez pas d'eau bouillante ou chaude pour nettoyer l'appareil.
- ▶ N'immergez pas l'appareil dans l'eau. Il contient des composants électriques.
- ▶ Ne touchez pas d'objets conducteurs (tels que tournevis ou des objets similaires) et ne les introduisez pas dans la prise micro-USB.
- ▶ N'apportez aucune modification ou transformation à l'appareil. Des modifications non autorisées peuvent s'avérer préjudiciables à la sécurité de votre appareil et entraînent une augmentation du niveau sonore et des vibrations ainsi qu'une réduction de la puissance.
- ▶ Ne rechargez l'appareil qu'avec le chargeur fourni avec.
- ▶ L'appareil contient une batterie non remplaçable.
- ▶ Si l'appareil est endommagé, des vapeurs peuvent s'échapper. Bien aérer le local et consulter un médecin en cas de malaise. Les vapeurs peuvent irriter les voies respiratoires.

Instructions de sécurité pour chargeurs



Lire toutes les consignes de sécurité et instructions. Le non-respect de ces consignes de sécurité et instructions peut entraîner un choc électrique, un incendie et/ou de graves blessures.

Bien garder cette notice pour une utilisation ultérieure.

- ▶ Ne jamais permettre aux enfants ou personnes ne disposant pas des capacités physiques, sensorielles ou mentales adaptées ou n'ayant pas l'expérience et/ou les connaissances nécessaires d'utiliser ce chargeur. Il est possible que les réglementations nationales fixent une limite d'âge minimum de l'utilisateur.
- ▶ Surveiller les enfants. Faire en sorte que les enfants ne jouent pas avec le chargeur.
- ▶ N'exposez pas le chargeur à la pluie ou à des conditions humides. La pénétration d'eau dans un chargeur augmente le risque de choc électrique.
- ▶ Maintenir le chargeur propre. Un encrassement augmente le risque de choc électrique.
- ▶ Avant toute utilisation, contrôlez le chargeur et le câble USB. Ne pas utiliser le chargeur si un dommage est détecté. Ne démontez pas le chargeur vous-même. Toutes les réparations doivent être effectuées par un centre de Service Après-Vente Bosch. Les chargeurs et câbles USB endommagés augmentent le risque d'un choc électrique.
- ▶ Ne pas utiliser le chargeur sur des surfaces facilement inflammables (tel que papier, textiles etc.) ou dans un environnement inflammable. L'échauffement du chargeur lors du processus de charge augmente le risque d'incendie.
- ▶ Tenez compte de la tension du réseau ! La tension de la source de courant doit correspondre aux indications se trouvant sur la plaque signalétique du chargeur.

Description et performances du produit



Lire toutes les consignes de sécurité et instructions. Le non-respect de ces consignes de sécurité et instructions peut entraîner un choc électrique, un incendie et/ou de graves blessures.

Veillez tenir compte des illustrations dans la partie arrière de la notice d'utilisation.

Utilisation conforme

L'applicateur vaporisateur est conçu pour un usage domestique pour éliminer des encrassements des surfaces lisses, non poreuses telles que verre, miroirs et carreaux.

L'appareil est conçu pour un usage domestique pour aspirer des liquides sur les surfaces lisses, non poreuses telles que verre, miroirs et carreaux. Pas approprié pour aspirer de la poussière.

Les surfaces peuvent être verticales, horizontales ou sous un certain angle.

Utilisez des détergents pour nettoyeurs de vitres aspirant. Pour obtenir les meilleurs résultats, utilisez le nettoyant concentré pour vitres Bosch GlassVAC.

Accessoires fournis (voir figure B)

Retirez avec précaution l'appareil de l'emballage, vérifiez si tous les éléments suivants sont complets :

- Nettoyeur de vitre aspirant
- Tête d'aspiration 266 mm
- Tête d'aspiration 133 mm
- Assemblage applicateur vaporisateur 110 mm
- Bouteille applicateur vaporisateur 300 ml
- Tête applicateur vaporisateur 276 mm
- Chiffon microfibre 276 mm
- Chiffon microfibre 110 mm
- Câble micro-USB
- Chargeur^{a)}
- Instructions d'utilisation

a) différent selon les pays

S'il vous manque des éléments ou si l'un d'eux est endommagé, veuillez contacter votre revendeur.

Éléments illustrés (voir figures A et C)

La numérotation des éléments illustrés se réfère à la représentation de l'appareil sur les pages graphiques.

- (1) Lame de balayage échangeable 266 mm
- (2) Tête d'aspiration 266 mm
- (3) Touche de déverrouillage pour la tête d'aspiration
- (4) Voyant indiquant l'état de charge de la batterie
- (5) Interrupteur Marche/Arrêt
- (6) Cache de protection de la prise micro-USB
- (7) Réservoir d'eau usée

- (8) Fermeture de purge de l'eau usée
- (9) Bouteille applicateur vaporisateur
- (10) Gâchette
- (11) Buse de pulvérisation
- (12) Tête applicateur vaporisateur 110 mm
- (13) Tête applicateur vaporisateur 276 mm
- (14) Chiffon microfibre 110 mm
- (15) Chiffon microfibre 276 mm
- (16) Câble micro-USB
- (17) Chargeur^{a)}
- (18) Prise micro-USB
- (19) Lame de balayage échangeable 133 mm
- (20) Tête d'aspiration 133 mm

a) différent selon les pays

Les accessoires décrits ou représentés ne sont pas compris dans la fourniture standard de l'appareil. Vous trouverez les accessoires complets dans notre programme d'accessoires.

Caractéristiques techniques

Nettoyeur de vitre aspirant sans fil		GlassVAC	
Numéro d'article		3 600 HB7 0..	
Puissance nominale	W		15
Classe de protection			IP X4
Poids suivant EPTA-Procédure 01:2014	kg		0,7
Numéro de série	Voir numéro de série (plaque signalétique) sur l'appareil		
Température ambiante recommandée pour le rechargement	°C		0... +45
températures ambiantes autorisées pendant l'utilisation ^{A)B)} et pour le stockage	°C		-20... +50
Batterie		Ions lithium	
Tension nominale	V ⁻⁻⁻		3,6
Capacité	Ah		2,0
Nombre de cellules rechargeables			1

A) Performances réduites à des températures <0 °C

B) Ne mettez pas l'appareil en marche par une température inférieure à -5 °C.

Chargeur

Numéro d'article			
	UE	2 609 120 713	
	UK	2 609 120 718	
Courant de charge	A		1,0

Chargeur

Temps de chargement (batterie déchargée)	min	130
Poids suivant EPTA-Procédure 01:2014	kg	0,03 ^{A)}
Classe de protection		□ / II

A) différent selon les pays

Vous trouverez de sinformations supplémentaires sous www.bosch-do-it.com/ecodesign.

Montage et mise en service

Objectif	Figure	Page
Éléments illustrés	A	133
Accessoires fournis	B	134
Charger la batterie	C	135
Monter/démonter la tête d'aspiration grande/petite	D	135
Remplir l'applicateur vaporisateur	E	136
Monter la tête de l'applicateur vaporisateur		
Monter le chiffon microfibre 110 mm	F	136
Monter la tête de l'applicateur vaporisateur 276 mm	G	137
Monter le chiffon microfibre 276 mm		
Démonter la tête de l'applicateur vaporisateur		
Marche à suivre	H - I	138 - 139
Purger le réservoir d'eau usée	I	140
Nettoyer l'appareil	J - K	140 - 141
Retirer le chiffon microfibre 110 mm	L	142
Nettoyer le chiffon microfibre		
Accessoires	M	142

Mise en fonctionnement

Remarque : La batterie est fournie en état de charge faible. Afin de garantir la puissance complète de la batterie, la charger complètement dans le chargeur avant la première mise en service.

La batterie à ions lithium peut être rechargée à tout moment, sans que sa durée de vie n'en soit réduite. Le fait d'interrompre le processus de charge n'endommage pas la batterie.

La batterie dispose d'une protection de décharge profonde. L'appareil s'arrête si la batterie est déchargée.

Charger la batterie (voir figure A et C)

Remarque : La prise micro-USB (18) pour connecter le câble micro-USB (16) est dans la poignée.

Si l'état de charge de la batterie est faible, le voyant lumineux indiquant l'état de charge (4) clignote vert.

Recharger la batterie si le voyant lumineux indiquant l'état de charge (4) clignote rouge. Arrêtez l'appareil et rechargez la batterie.

Connectez l'appareil au moyen du câble micro-USB fourni (16) au chargeur (17). Ensuite branchez le chargeur (17) à la prise. Le processus de charge démarre.

Pendant le processus de chargement, la poignée de l'appareil se chauffe. Ceci est normal.

Le voyant lumineux indiquant l'état de charge de la batterie (4) reste allumé rouge en permanence pendant le processus de charge. Une fois la batterie entièrement rechargée, le voyant lumineux indiquant l'état de charge (4) reste allumé vert en permanence.

Déconnectez le chargeur du réseau électrique quand le processus de recharge est terminé.

Respectez les indications concernant l'élimination.

Dépistage d'erreurs

Problème	Cause possible	Remède
L'appareil ne démarre pas.	Batterie déchargée	Recharger la batterie
	La batterie est trop chaude/trop froide	Laisser refroidir/chauffer la batterie
Puissance d'aspiration réduite ou pas d'aspiration	Tête d'aspiration bloquée	Éliminer le blocage dans la tête d'aspiration
	La fermeture fait défaut	Remplacer la fermeture
L'appareil s'arrête	La batterie est trop chaude/trop froide	Laisser refroidir/chauffer la batterie
	Tête d'aspiration bloquée	Éliminer le blocage dans la tête d'aspiration
De l'eau sort de l'appareil	L'applicateur vaporisateur n'est pas correctement monté	Monter l'applicateur vaporisateur correctement
La batterie ne charge pas	Le chargeur n'est pas correctement branché	Vérifier le chargeur et les connexions câble USB
	La batterie est trop chaude/trop froide	Laisser refroidir/chauffer la batterie
Rayures sur la vitre	La lame de balayage est endommagée	Remplacer la lame de balayage (accessoires)
	Trop de force appliquée	Appliquer moins de force
	Trop peu de force appliquée	Appliquer plus de force

Entretien et Service Après-Vente

Entretien et nettoyage (voir figure J-K)

Après l'utilisation, toujours nettoyer soigneusement l'appareil.

Retirez la tête d'aspiration du corps principal et nettoyez-la.

Pendant que la tête d'aspiration (2) est retirée de l'appareil, remplir le réservoir d'eau usée (7) avec de l'eau chaude propre à travers l'orifice de la tête d'aspiration jusqu'à la ligne max. NE PAS remplir le réservoir d'eau usée (7) à travers l'orifice de purge. Secouez l'appareil et versez l'eau à travers la fermeture (8).

Entretien tête d'aspiration

Pendant le stockage, protéger la tête d'aspiration contre un endommagement.

Éviter que la lame de balayage n'entre en contact avec du papier ou du carton ; ceci pourrait endommager la matière plastique. Des tâches ou des lignes pourraient apparaître sur le plastique. Ceci est normal et n'influence pas la puissance de nettoyage.

Textiles

Chiffons microfibrés : 67% polyester, 14% polyamide, 19% polypropylène

Service après-vente et conseil utilisateurs

Notre Service après-vente répond à vos questions concernant la réparation et l'entretien de votre produit et les pièces de rechange. Vous trouverez des vues éclatées et des informations sur les pièces de rechange sur le site :

www.bosch-pt.com

L'équipe de conseil utilisateurs Bosch se tient à votre disposition pour répondre à vos questions concernant nos produits et leurs accessoires.

Pour toute demande de renseignement ou toute commande de pièces de rechange, précisez impérativement la référence à 10 chiffres figurant sur l'étiquette signalétique du produit.

France

Réparer un outil Bosch n'a jamais été aussi simple, et ce, en moins de 5 jours, grâce à SAV DIRECT, notre formulaire de retour en ligne que vous trouverez sur notre site internet www.bosch-pt.fr à la rubrique Services. Vous y trouverez

également notre boutique de pièces détachées en ligne où vous pouvez passer directement vos commandes.

Vous êtes un utilisateur, contactez : Le Service Clientèle Bosch Outillage Electroportatif
Tel.: 09 70 82 12 99 (Numéro non surtaxé au prix d'un appel local)

E-Mail : sav.outillage-electroportatif@fr.bosch.com

Vous êtes un revendeur, contactez :

Robert Bosch (France) S.A.S.
Service Après-Vente Electroportatif
126, rue de Stalingrad
93705 DRANCY Cédex
Tel. : (01) 43119006

E-Mail : sav-bosch.outillage@fr.bosch.com

Vous trouverez d'autres adresses du service après-vente sous :

www.bosch-pt.com/serviceaddresses

Transport

Les accus Lithium-ion sont soumis à la réglementation relative au transport de matières dangereuses. Pour le transport par voie routière, aucune mesure supplémentaire n'a besoin d'être prise.

Lors d'une expédition par un tiers (par ex. transport aérien ou entreprise de transport), des mesures spécifiques doivent être prises concernant l'emballage et le marquage. Pour la préparation de l'envoi, faites-vous conseiller par un expert en transport de matières dangereuses.

Élimination des déchets



Les produits, ainsi que leurs batteries, accessoires et emballages, doivent pouvoir suivre chacun une voie de recyclage appropriée.



Ne pas jeter les produits et les batteries/piles avec les ordures ménagères !

Seulement pour les pays de l'UE :

Conformément à la directive européenne 2012/19/UE, les produits dont on ne peut plus se servir, et conformément à la directive européenne 2006/66/CE, les batteries/piles usées ou défectueuses doivent être isolées et suivre une voie de recyclage appropriée.

En cas de non-respect des consignes d'élimination, les déchets d'équipements électriques et électroniques peuvent avoir un impact négatif sur l'environnement et la santé des personnes du fait des substances dangereuses qu'ils contiennent.

Batteries/piles :

- **Les batteries intégrées ne doivent être retirées de l'appareil que par une personne qualifiée et uniquement pour les éliminer.** Ouvrir la coque du carter peut détruire l'appareil.

Ne jetez pas les batteries/piles avec les ordures ménagères, ni dans des flammes ou dans l'eau. Les batteries/piles doivent être collectées, recyclées ou éliminées, si possible

déchargées, en conformité avec les réglementations en vigueur se rapportant à l'environnement.

Valable uniquement pour la France :



FR
Cet appareil,
ses accessoires,
et batterie
se recyclent

À DÉPOSER
EN MAGASIN



À DÉPOSER
EN DÉCHÈTERIE



Points de collecte sur www.quefairedemesdechets.fr

Español

Instrucciones de seguridad

¡ADVERTENCIA! Lea íntegramente todas las indicaciones de seguridad e instrucciones. En caso de no atenerse a las indicaciones de seguridad e instrucciones, ello puede acarrear lesiones.

Simbología

Los símbolos siguientes le ayudarán a entender las instrucciones de servicio al leerlas. Es importante que retenga en su memoria estos símbolos y su significado. La interpretación correcta de estos símbolos le ayudará a manejar mejor y de forma más segura el aparato.

Símbolo	Significado
	Advertencia general de peligro
	Lea las instrucciones de servicio
	Dirección de reacción
	Dirección de movimiento
	Conexión
	Desconexión
	Sonido perceptible
	Nivel de llenado, máx.
	Accesorios especiales

Manejo

- El usuario del aparato solamente deberá utilizar el aparato de forma reglamentaria. Deberán tenerse en cuenta las circunstancias locales. Al trabajar deberá prestarse espe-

cial atención a otras personas cercanas, y muy especialmente a los niños.

- ▶ Se recomienda tener especial cuidado al trabajar con el aparato en la altura.
- ▶ No se incline hacia fuera por la ventana al usar el aparato.
- ▶ Jamás permita que usen este aparato niños, ni personas que presenten una discapacidad física, sensorial o mental, o que dispongan de una experiencia y/o conocimientos insuficientes y/o que no estén familiarizadas con estas instrucciones. Tenga en cuenta la edad mínima que pudiera prescribirse en su país para el usuario.
- ▶ Los niños deberán ser vigilados con el fin de evitar que jueguen con el aparato.
- ▶ El usuario asumirá la responsabilidad por las personas ubicadas en el área de trabajo.

Utilización

- ▶ No dirija el chorro de pulverización del aplicador contra personas o animales en las proximidades.
- ▶ No dirija el chorro de pulverización del aplicador contra aparatos eléctricos.
- ▶ No inserte objetos por las rejillas.
- ▶ No use sin diluir ácidos, acetona ni disolventes.
- ▶ No pulverice líquidos combustibles.
- ▶ No emplee agua hirviendo ni agua caliente para limpiar superficies, podría quemarse.
- ▶ No use agua hirviendo ni agua caliente en el aparato ni en el aplicador pulverizador.
- ▶ No utilice agua hirviendo ni agua caliente para limpiar el aparato.
- ▶ No sumerja en agua el aparato ya que integra componentes eléctricos.
- ▶ No toque la hembrilla micro USB ni inserte en la misma objetos conductores (como destornilladores o similares).
- ▶ No realice modificaciones ni transformaciones en el aparato. Las modificaciones impropiedades pueden afectar a la seguridad de su aparato, provocar mayor ruido y vibraciones, y mermar su potencia.
- ▶ Solamente cargue el aparato con el cargador suministrado.
- ▶ El aparato incorpora un acumulador que no es intercambiable.
- ▶ Si el aparato se daña pueden llegar a emanarse vapores del mismo. Ventile con aire fresco el recinto y acuda a un médico si nota alguna molestia. Los vapores pueden irritar las vías respiratorias

Instrucciones de seguridad para cargadores



Lea íntegramente todas las indicaciones de seguridad e instrucciones. En caso de no atenerse a las advertencias de peligro e instruccio-

nes siguientes, ello puede ocasionar una descarga eléctrica, un incendio y/o lesión grave.

Guarde estas instrucciones para posibles consultas futuras.

- ▶ Jamás permita el uso de este cargador a niños, ni tampoco a personas que presenten una discapacidad física, sensorial o mental, o que dispongan de una experiencia y/o conocimientos insuficientes y/o que no estén familiarizadas con estas instrucciones de uso. Tenga en cuenta la edad mínima que pudiera prescribirse en su país para el usuario.
- ▶ Vigile a los niños. Así se asegura, que los niños no jueguen con el cargador.
- ▶ No exponga el cargador a la lluvia y evite que penetren líquidos en su interior. La penetración de agua en el cargador aumenta el riesgo de electrocución.
- ▶ Siempre mantenga limpio el cargador. La suciedad puede comportar un riesgo de electrocución.
- ▶ Antes de cada uso inspeccione el estado del cargador y del cable USB. No utilice el cargador si detecta un fallo. Jamás abra Ud. el cargador. Todas las reparaciones deberán ser realizadas por un centro de servicio Bosch. Los aparatos y cables USB deteriorados aumentan el riesgo de electrocución.
- ▶ No utilice el cargador sobre superficies fácilmente inflamables (p. ej. papel, tela, etc.) ni en un entorno inflamable. Puesto que el cargador se calienta durante el proceso de carga existe un peligro de incendio.
- ▶ ¡Preste atención a la tensión de red! La tensión de alimentación deberá coincidir con aquella indicada en la placa de características del cargador.

Descripción y prestaciones del producto



Lea íntegramente todas las indicaciones de seguridad e instrucciones. En caso de no atenderse a las advertencias de peligro e instrucciones siguientes, ello puede ocasionar una descarga eléctrica, un incendio y/o lesión grave.

Por favor, tenga en cuenta las figuras que aparecen al final de las instrucciones de uso.

Utilización reglamentaria

El aplicador pulverizador ha sido diseñado para el uso doméstico, para limpiar superficies lisas no porosas como cristales, espejos y azulejos.

El aparato ha sido diseñado para el uso doméstico para aspirar líquidos en superficies lisas no porosas como cristales, espejos y azulejos. No es apropiado para aspirar polvo.

Las superficies pueden ser verticales, inclinadas u horizontales.

Use detergente especial para limpiadores de cristales. Para obtener óptimos resultados use detergente concentrado Bosch GlassVAC.

Material suministrado (ver figura B)

Saque el aparato del embalaje con cuidado y asegúrese de que se adjunten todas las piezas siguientes:

- Limpiador de cristales
- Cabezal de aspiración 266 mm
- Cabezal de aspiración 133 mm
- Ensamble aplicador pulverizador 110 mm
- Botella de aplicador pulverizador 300 ml
- Cabezal de aplicador pulverizador 276 mm
- Paño de microfibra 276 mm
- Paño de microfibra 110 mm
- Cable micro USB
- Cargador^{a)}

- Instrucciones de manejo

a) específico del país

En caso de que falte o esté dañada alguna pieza, diríjase por favor al vendedor.

Componentes principales (ver figuras A y C)

La numeración de los componentes mostrados está referida a la imagen del aparato en las páginas ilustradas.

- (1) Rasqueta intercambiable 266 mm
- (2) Cabezal de aspiración 266 mm
- (3) Botón de desenclavamiento del cabezal de aspiración
- (4) Indicador de estado de carga del acumulador
- (5) Interruptor de conexión/desconexión
- (6) Cubierta de hembra micro USB
- (7) Depósito de agua sucia
- (8) Tapón de vaciado de agua sucia
- (9) Botella de aplicador pulverizador
- (10) Gatillo
- (11) Boquilla de pulverización
- (12) Cabezal de aplicador pulverizador 110 mm
- (13) Cabezal de aplicador pulverizador 276 mm
- (14) Paño de microfibra 110 mm
- (15) Paño de microfibra 276 mm
- (16) Cable micro USB
- (17) Cargador^{a)}
- (18) Hembra micro USB
- (19) Rasqueta intercambiable 133 mm
- (20) Cabezal de aspiración 133 mm

a) específico del país

Los accesorios opcionales descritos o ilustrados no se adjuntan de serie con el aparato. La gama completa de accesorios opcionales se detalla en nuestro programa de accesorios.

Datos técnicos

Limpiador de cristales ACCU		GlassVAC	
Nº de art.		3 600 HB7 0..	
Potencia nominal	W		15

Limpiador de cristales ACCU

Clase de protección		IP X4
Peso según EPTA-Proce- dure 01:2014	kg	0,7
Nº de serie	Ver número de serie (placa de características) del aparato	

Temperatura ambiente re- comendada durante la car- ga	°C	0... +45
---	----	----------

Temperatura ambiente permitida durante el servi- cio ^{A)} / ^{B)} y el almacenamien- to	°C	-20... +50
---	----	------------

Acumulador

		Iones de litio	
Tensión nominal	V ₋₋₋		3,6
Capacidad	Ah		2,0
Nº de celdas			1

A) Potencia limitada a temperaturas < 0 °C

B) No conecte el aparato si la temperatura es inferior a -5 °C.

Cargador

Nº de art.			
	EU	2 609 120 713	
	UK	2 609 120 718	
Corriente de carga	A		1,0
Tiempo de carga (acumula- dor descargado)	min		130
Peso según EPTA-Proce- dure 01:2014	kg		0,03 ^{A)}
Clase de protección			□ / II

A) específico del país

Para más informaciones consulte www.bosch-do-it.com/ecodesign.

Montaje y operación

Objetivo	Figura	Página
Componentes principales	A	133
Material suministrado	B	134
Carga del acumulador	C	135
Montaje y desmontaje del cabezal de aspiración grande/pequeño	D	135
Llenado del aplicador pulverizador	E	136
Montaje del cabezal del aplicador pulverizador		
Colocación del paño de microfibra 110 mm	F	136
Montaje del cabezal de aplicador pulverizador de 276 mm	G	137

Objetivo	Figura	Página
Colocación del paño de microfibra 276 mm		
Desmontaje del cabezal del aplicador pulverizador		
Uso	H - I	138 - 139
Vaciado del depósito de agua sucia	I	140
Limpieza del aparato	J - K	140 - 141
Desmontaje del paño de microfibra 110 mm	L	142
Limpieza del paño de microfibra		
Accesorios especiales	M	142

Puesta en marcha

Indicación: El acumulador se suministra parcialmente cargado. Con el fin de obtener la plena potencia del acumulador, antes de su primer uso, cárguelo completamente en el cargador.

El acumulador puede recargarse siempre que se quiera, sin que ello merme su vida útil. Una interrupción del proceso de carga no afecta al acumulador.

El acumulador va protegido contra altas descargas.

Localización de fallos

Síntomas	Posible causa	Solución
El aparato no se pone en marcha	Acumulador descargado	Recargar acumulador
	Acumulador demasiado frío o demasiado caliente	Dejar que se caliente/enfríe el acumulador
Capacidad de aspiración reducida o nula	Cabezal de aspiración obstruido	Desobstruya el cabezal de aspiración
	Falta el tapón	Montar un tapón
El aparato se apaga	Acumulador demasiado frío o demasiado caliente	Dejar que se caliente/enfríe el acumulador
	Cabezal de aspiración obstruido	Desobstruya el cabezal de aspiración
Fuga de agua en el aparato	Aplicador pulverizador incorrectamente montado	Montar correctamente el aplicador pulverizador
El acumulador no es cargado	Cargador mal conectado	Controlar el cargador y las conexiones del cable USB
	Acumulador demasiado frío o demasiado caliente	Dejar que se caliente/enfríe el acumulador
Franjas en la ventana	Rasqueta dañada	Sustituir rasqueta (accesorio)
	Se aplicó demasiada fuerza	Aplicar menos fuerza
	Se aplicó muy poca fuerza	Aplicar más fuerza

Mantenimiento y servicio

Mantenimiento y limpieza (ver figura J-K)

Siempre limpie a fondo el aparato después de usarlo. Desmonte el cabezal de aspiración del cuerpo principal y lávelo.

Una vez desmontado el cabezal de aspiración (2) del aparato, llene el depósito de agua sucia (7) por la abertura del ca-

El aparato se detiene si está descargado el acumulador.

Carga del acumulador (ver figuras A y C)

Indicación: La hembra micro USB (18) para conexión del cable micro USB (16) se encuentra en la empuñadura.

Si el nivel de carga del acumulador es bajo, comienza a parpadear en verde el indicador del estado de carga del acumulador (4).

El acumulador se deberá recargar si el indicador del estado de carga del mismo (4) parpadea en rojo. Desconecte el aparato y cargue el acumulador.

Conecte el aparato a través del cable micro USB (16) suministrado con el cargador (17). Conecte el cargador (17) a la red. El proceso de carga comienza.

La empuñadura de la máquina se calienta durante el proceso de carga. Este comportamiento es normal.

El indicador del estado de carga del acumulador (4) se ilumina permanentemente en rojo durante el proceso de carga. Si el acumulador está completamente cargado, el indicador del estado de carga del acumulador (4) se enciende permanentemente de color verde.

Desconecte el cargador de la red al finalizar el proceso de carga.

Observe las indicaciones referentes a la eliminación.

bezal de limpieza con agua caliente limpia hasta la línea Max. NO llene el depósito de agua sucia (7) por la abertura de vaciado. Agite el aparato y deje salir el agua por la boca de vaciado (8).

Cuidado del cabezal de aspiración

Proteja el cabezal de aspiración de posibles daños durante el almacenaje.

Evite el contacto de la rasqueta con papel o cartón ya que ello puede dañar el revestimiento polimérico de ésta. Es po-

sible que sean visibles manchas y líneas sobre el revestimiento polimérico. Esto es normal y no afecta a la calidad de la limpieza.

Tejidos

Paño de microfibra: 67% poliéster, 14% poliamida, 19% polipropileno

Servicio técnico y atención al cliente

El servicio técnico le asesorará en las consultas que pueda Ud. tener sobre la reparación y mantenimiento de su producto, así como sobre piezas de recambio. Las representaciones gráficas tridimensionales e informaciones de repuestos se encuentran también bajo: www.bosch-pt.com
El equipo asesor de aplicaciones de Bosch le ayuda gustosamente en caso de preguntas sobre nuestros productos y sus accesorios.

Para cualquier consulta o pedido de piezas de repuesto es imprescindible indicar el nº de artículo de 10 dígitos que figura en la placa de características del producto.

España

Robert Bosch España S.L.U.
Departamento de ventas Herramientas Eléctricas
C/Hermanos García Noblejas, 19
28037 Madrid

Para efectuar su pedido online de recambios o pedir la recogida para la reparación de su máquina, entre en la página www.herramientasbosch.net.

Tel. Asesoramiento al cliente: 902 531 553

Fax: 902 531554

Direcciones de servicio adicionales se encuentran bajo:

www.bosch-pt.com/serviceaddresses

Transporte

Los acumuladores de iones de litio incorporados están sujetos a los requerimientos estipulados en la legislación sobre mercancías peligrosas. Los acumuladores pueden ser transportados por carretera por el usuario sin más imposiciones. En el envío por terceros (p.ej., transporte aéreo o por agencia de transportes) deberán considerarse las exigencias especiales en cuanto a su embalaje e identificación. En este caso deberá recurrirse a los servicios de un experto en mercancías peligrosas al preparar la pieza para su envío.

Eliminación



Los productos, acumuladores, accesorios y embalajes deberán someterse a un proceso de recuperación que respete el medio ambiente.



¡No arroje los productos, acumuladores o pilas a la basura!

Sólo para los países de la UE:

Los productos inservibles, así como los acumuladores/pilas defectuosos o agotados, se deberán acumular por separado para ser sometidos a un reciclaje ecológico tal como lo mar-

can las Directivas Europeas 2012/19/UE y 2006/66/CE, respectivamente.

En el caso de una eliminación inadecuada, los aparatos eléctricos y electrónicos pueden tener efectos nocivos para el medio ambiente y la salud humana debido a la posible presencia de sustancias peligrosas.

Acumuladores/pilas:

► **Los acumuladores integrados solamente se deben extraer para que sean desechados por personal especializado.** Al abrir la semicarcasa puede que se dañe o inutilice el aparato.

No arroje los acumuladores o pilas a la basura, ni al fuego, ni al agua. Los acumuladores y pilas, a ser posible estando descargados, deberán guardarse para que sean reciclados o eliminarse de manera ecológica.

NOM

El símbolo es solamente válido, si también se encuentra sobre la placa de características del producto/fabricado.

Português



Indicações de segurança

AVISO! Devem ser lidas todas as indicações de segurança e todas as instruções. O não-cumprimento das indicações e ide segurança e das instruções pode causar lesões.

Símbolos

Os símbolos a seguir são importantes para a leitura e para a compreensão destas instruções de serviço. Os símbolos e os seus significados devem ser memorizados. A interpretação correta dos símbolos ajuda a usar o aparelho de forma melhor e mais segura.

Símbolo	Significado
	Indicação geral de perigos
	Leia atentamente este manual de instruções
	Direção da reação
	Direção do movimento
	Ligar

Símbolo	Significado
	Desligar
CLICK!	Nítido ruído
MAX	Máxima altura de enchimento
	Acessórios

Operação

- ▶ A pessoa operadora só deve utilizar o aparelho conforme as disposições. Considerar as características locais. Ao trabalhar deverá tomar cuidado com as outras pessoas, especialmente com as crianças.
- ▶ Um cuidado especial deve ser tomado ao usar o aparelho em alturas.
- ▶ Jamais se inclinar para fora da janela ao usar o aparelho.
- ▶ Jamais permitir que crianças, pessoas com capacidades físicas, sensoriais ou mentais limitadas ou com falta de experiência e/ou conhecimento e/ou pessoas não familiarizadas com estas instruções usem o aparelho. As diretivas nacionais podem limitar a idade do utilizador.
- ▶ Crianças devem ser supervisionadas para garantir que elas não brinquem com o aparelho.
- ▶ O operador é responsável por pessoas que se encontrem na área de trabalho.

Utilização

- ▶ O jato do aplicador não deve ser apontado na direção de pessoas ou animais que estejam nas proximidades.
- ▶ O jato do aplicador não deve ser apontado na direção de dispositivos elétricos.
- ▶ Não inserir objetos na abertura de aspiração.
- ▶ Não devem ser usados ácidos, acetona ou solventes não diluídos.
- ▶ Não utilizar líquidos inflamáveis.
- ▶ Não usar água fervente ou quente para limpar superfícies, pois existe o risco de se escaldar.
- ▶ Não utilizar água quente ou fervendo no aparelho ou no aplicador de pulverização.
- ▶ Não usar água quente ou fervendo para limpar o aparelho.
- ▶ Não mergulhar o dispositivo na água; ele contém componentes elétricos.
- ▶ Não tocar nem inserir objetos condutores (tal como chaves de fenda ou objetos semelhantes) na porta Micro USB.
- ▶ Não fazer alterações ou modificações no dispositivo. Alterações inadmissíveis podem prejudicar a segurança do seu aparelho e levar a um aumento dos ruídos e das vibrações e a um mau desempenho.
- ▶ O aparelho só deve ser carregado com o carregador fornecido.
- ▶ O aparelho contém acumuladores que não são substituíveis.

- ▶ Se o aparelho estiver danificado, podem escapar vapores. Arejar o espaço e procurar assistência médica no caso de ataques. É possível que os vapores irrite as vias respiratórias

Indicações de segurança para carregadores



Devem ser lidas todas as indicações de segurança e todas as instruções. A inobservância das indicações de segurança e

das instruções pode causar choque elétrico, incêndio e/ou ferimentos graves.

Estas instruções de serviço devem ser guardadas para utilização futura.

- ▶ Jamais se deve permitir que as crianças e pessoas com capacidades físicas, sensoriais ou mentais limitadas ou com falta de experiência e/ou falta de conhecimento e/ou não familiarizadas com estas instruções utilizem o carregador. As diretivas nacionais podem limitar a idade do utilizador.
- ▶ Supervisionar as crianças. Desta forma é assegurado que nenhuma criança brinque com o carregador.
- ▶ Manter o carregador afastado de chuva ou humidade. A infiltração de água num carregador aumenta o risco de choque elétrico.
- ▶ Manter o carregador limpo. Há risco de choque elétrico devido a sujidade.
- ▶ Antes de cada utilização, deve-se verificar o carregador e o cabo USB. Se for detetado um dano, não se deve usar o carregador. Nunca abrir o carregador por conta própria. Todas as reparações devem ser realizadas por um centro de assistência Bosch. Carregadores e cabos USB danificados aumentam o risco de um choque elétrico.
- ▶ Não operar o carregador em superfícies inflamáveis (tal como papel, tecidos, etc.) ou num ambiente inflamável. Há perigo de incêndio devido ao aquecimento do carregador durante o carregamento.
- ▶ Observar a tensão de rede! A tensão da fonte de corrente deve coincidir com a chapa de identificação do carregador.

Descrição do produto e da potência



Devem ser lidas todas as indicações de segurança e todas as instruções. A inobservância das indicações de segurança e das instruções pode causar choque elétrico, incêndio e/ou ferimentos graves.

Favor observar as ilustrações no verso deste manual de instruções.

Utilização conforme as disposições

O aplicador de pulverização destina-se ao uso doméstico, para a remoção da sujidade de superfícies lisas e não porosas, tais como vidro, espelhos e azulejos.

O aparelho destina-se ao uso doméstico, para a aspiração de líquidos de superfícies lisas e não porosas, tais como vidros, espelhos e azulejos. Não é apropriado para a aspiração de pó.

As superfícies podem ser verticais, angulares ou horizontais. Usar agente de limpeza para aspiradores de janelas. Para melhores resultados, deve ser usado o concentrado de limpeza Bosch GlassVAC.

Volume de fornecimento (veja figura B)

Remover cuidadosamente o aparelho da embalagem e verificar se as seguintes peças estão completamente contidas:

- Aspirador de janelas
- Cabeça de aspiração de 266 mm
- Cabeça de aspiração de 133 mm
- Montagem do aplicador de pulverização de 110 mm
- Garrafa do aplicador de pulverização de 300 ml
- Cabeça do aplicador de pulverização de 276 mm
- Pano de microfibra de 276 mm
- Pano de microfibra de 110 mm
- Microcabo USB
- Carregador^{a)}
- Instruções de serviço

a) específico para cada país

Entre em contacto com o seu revendedor se faltarem peças ou se houver peças danificadas.

Componentes ilustrados (vide figuras A e C)

A numeração dos componentes exibidos refere-se à apresentação do aparelho nas páginas de gráficos.

- (1) Palheta substituível do limpador de 266 mm
- (2) Cabeça de aspiração de 266 mm
- (3) Soltar o botão de destravamento para a cabeça de aspiração
- (4) Indicação da carga da bateria
- (5) Interruptor para ligar/desligar
- (6) Tampa da tomada para micro USB
- (7) Tanque de água suja
- (8) Fecho para esvaziar a água suja
- (9) Garrafa do aplicador de pulverização
- (10) Gatilho
- (11) Bocal de pulverização
- (12) Cabeça do aplicador de pulverização de 110 mm
- (13) Cabeça do aplicador de pulverização de 276 mm
- (14) Pano de microfibra de 110 mm
- (15) Pano de microfibra de 276 mm
- (16) Microcabo USB
- (17) Carregador^{a)}
- (18) Tomada Micro-USB

(19) Palheta substituível do limpador de 133 mm

(20) Cabeça de aspiração de 133 mm

a) específico para cada país

Os acessórios ilustrados ou descritos não fazem parte do volume-padrão de fornecimento do aparelho. Todos os acessórios encontram-se no nosso programa de acessórios.

Dados técnicos

Aspirador de janelas sem fio		GlassVAC
Número do produto		3 600 HB7 0..
Potência nominal	W	15
Classe de proteção		IP X4
Peso conforme EPTA-Procedure 01:2014	kg	0,7
Número de série	Vide número de série (placa de identificação) no aparelho	
Temperatura ambiente recomendada durante o carregamento	°C	0... +45
Temperatura ambiente admissível durante o funcionamento ^{A)} e durante o armazenamento	°C	-20... +50
Bateria		lões de lítio
Tensão nominal	V _{DC}	3,6
Capacidade	Ah	2,0
Número de células da bateria		1

A) Potência limitada com temperaturas <0 °C

B) O aparelho não deve ser ligado a uma temperatura abaixo de -5 °C.

Carregador

Número do produto		
	EU	2 609 120 713
	UK	2 609 120 718
Corrente de carga	A	1,0
Tempo de carga (acumulador descarregado)	min	130
Peso conforme EPTA-Procedure 01:2014	kg	0,03 ^{A)}
Classe de proteção		□ / II

A) específico para cada país

Mais informações encontram-se em www.bosch-do-it.com/codesign.

Montagem e funcionamento

Objetivo de ação	Figura	Página
Componentes ilustrados	A	133
Volume de fornecimento	B	134
Carregar o acumulador	C	135
Montar/desmontar cabeça de aspiração grande/pequena	D	135
Encher o aplicador de pulverização	E	136
Montar o aplicador de pulverização		
Aplicar o pano de microfibra de 110 mm	F	136
Montar a cabeça do aplicador de pulverização de 276 mm	G	137
Aplicar o pano de microfibra de 276 mm		
Desmontar a cabeça do aplicador de pulverização		
Processo de trabalho	H - I	138 - 139
Esvaziar o tanque de água suja	I	140
Limpar o aparelho	J - K	140 - 141
Remover o pano de microfibra de 110 mm	L	142
Limpar o pano de microfibra		
Acessórios	M	142

Colocação em funcionamento

Nota: O acumulador é fornecido parcialmente carregado. Para assegurar a completa potência do acumulador, o acumulador deverá ser completamente carregado no carregador antes da primeira utilização.

A bateria pode ser carregada a qualquer momento, sem encurtar a vida útil. Uma interrupção do processo de carregamento não prejudica o acumulador.

A bateria está protegida contra descarga profunda. O aparelho para quando a bateria está descarregada.

Carregar a bateria (veja figura A e C)

Nota: A tomada Micro-USB (**18**) para a conexão do cabo Micro-USB (**16**) se encontra no punho.

Quando o nível da bateria está baixo, a indicação do estado de carga da bateria (**4**) pisca em verde.

A bateria deve ser carregada quando a indicação do estado de carga da bateria (**4**) pisca em vermelho. Desligar o aparelho e carregar a bateria.

Conectar o aparelho ao carregador (**17**) usando o cabo Micro-USB fornecido (**16**). Inserir a ficha do carregador (**17**) na tomada. O processo de carga começa.

Durante o carregamento, o punho da máquina se aquece. Isso é normal.

A indicação do estado de carga do acumulador (**4**) está permanentemente iluminada em vermelho durante o processo de carregamento. Quando o acumulador está completamente carregado, a indicação do estado de carga da bateria (**4**) está permanentemente iluminada em verde.

Desconectar o carregador da tomada quando o carregamento estiver concluído.

Observe as indicações sobre a eliminação de forma ecológica.

Busca de erros

Sintomas	Possível causa	Solução
O aparelho não começa a funcionar	Descarregar o acumulador	Carregar o acumulador
	Acumulador frio/quente demais	Permitir que o acumulador se aqueça/arrefeça
Nenhum potência de aspiração ou apenas limitada	Cabeça de aspiração bloqueada	Remover o bloqueio da cabeça de aspiração
	O fecho desapareceu	Substituir o fecho
O aparelho desliga-se	Acumulador frio/quente demais	Permitir que o acumulador se aqueça/arrefeça
	Cabeça de aspiração bloqueada	Remover o bloqueio da cabeça de aspiração
A água sai do aparelho	O aplicador de pulverização não está montado corretamente	Montar o pulverizador corretamente
Bateria não carrega	Carregador não conectado corretamente	Verificar o carregador e as conexões do cabo USB
	Acumulador frio/quente demais	Permitir que o acumulador se aqueça/arrefeça
Listras na janela	A palheta está danificada	Substituir a palheta (acessório)
	É exercida demasiada força	Exercer menos força
	É exercida muito pouca força	Exercer mais força

Manutenção e serviço

Manutenção e limpeza (veja figura J-K)

Sempre limpar o aparelho após o uso. Remover a cabeça de aspiração do corpo principal e lavá-la. Enquanto a cabeça de aspiração (2) é removida do aparelho, se deve limpar o tanque de água (7) com água limpa e morna através da abertura da cabeça de aspiração, até à linha Max. O tanque de água suja (7) NÃO através da abertura de pulverização. Agitar o aparelho e despejar a água sobre o fecho (8).

Tratamento da cabeça de aspiração

Proteger a cabeça de aspiração contra danos durante o armazenamento.

Evitar que a palheta entre em contacto com papel ou papelão, visto que isto pode danificar o plástico. Podem ser vistas manchas e listras no plástico. Isso é normal e não afeta o desempenho de limpeza.

Tecidos

Panos de microfibras: 67% poliéster, 14% poliamida, 19% polipropileno

Serviço pós-venda e aconselhamento

O serviço pós-venda responde às suas perguntas a respeito de serviços de reparação e de manutenção do seu produto, assim como das peças sobressalentes. Desenhos explodidos e informações acerca das peças sobressalentes também em: www.bosch-pt.com

A nossa equipa de consultores Bosch esclarece com prazer todas as suas dúvidas a respeito dos nossos produtos e acessórios.

Indique para todas as questões e encomendas de peças sobressalentes a referência de 10 dígitos de acordo com a placa de características do produto.

Portugal

Robert Bosch LDA
Avenida Infante D. Henrique
Lotes 2E – 3E
1800 Lisboa

Para efetuar o seu pedido online de peças entre na página www.ferramentasbosch.com.
Tel.: 21 8500000
Fax: 21 8511096

Encontra outros endereços da assistência técnica em:

www.bosch-pt.com/serviceaddresses

Transporte

As baterias de iões de lítio, contidas, estão sujeitas ao direito de materiais perigosos. As baterias podem ser transportadas na rua pelo utilizador, sem mais obrigações.

Na expedição por terceiros (por ex: transporte aéreo ou expedição), devem ser observadas as especiais exigências quanto à embalagem e à designação. Neste caso é necessário consultar um especialista de materiais perigosos ao preparar a peça a ser trabalhada.

Eliminação



Os aparelhos de jardinagem, os acessórios e as embalagens devem ser enviados a uma reciclagem ecológica de matéria-prima.



Não deite os produtos e acumuladores/baterias no lixo doméstico!

Apenas para países da UE:

De acordo com a Diretiva Europeia 2012/19/EU, produtos que não são mais utilizáveis devem ser coletados e, de acordo com a Diretiva Europeia 2006/66/CE, acumuladores/baterias defeituosos ou usados devem ser coletados separadamente e reciclados de forma compatível com o meio ambiente.

No caso de uma eliminação incorreta, os aparelhos elétricos e eletrónicos antigos podem ter efeitos nocivos no ambiente e na saúde humana devido à possível presença de substâncias perigosas.

Acumuladores/pilhas:

► **As baterias só podem ser retiradas por pessoal especializado para serem eliminadas.** A abertura do invólucro da carcaça pode destruir o aparelho.

Acumuladores/pilhas não devem ser deitados no lixo doméstico, nem no fogo nem na água. Acumuladores/pilhas devem ser, se possível descarregados, recolhidos, reciclados ou eliminados de forma ecológica.

Italiano




Indicazioni di sicurezza

AVVERTIMENTO! Leggere tutte le indicazioni di sicurezza e le istruzioni operative. La mancata osservanza delle indicazioni di sicurezza e delle istruzioni può causare lesioni.

Simboli

I simboli seguenti sono importanti per la lettura e la comprensione delle istruzioni d'uso. Memorizzare i simboli ed il loro significato. Un'interpretazione corretta dei simboli contribuisce ad utilizzare meglio ed in modo più sicuro l'apparecchio.

Simbolo	Significato
	Indicazione generale di pericolo
	Leggere le istruzioni d'uso
	Direzione di reazione

Simbolo	Significato
	Direzione di movimento
	Accensione
	Spegnimento
CLICK!	Rumore percepibile
MAX	Massimo livello di riempimento
	Accessori

Impiego

- ▶ La persona che usa l'apparecchio può utilizzarlo esclusivamente in modo conforme alle norme d'uso. Tenere sempre presente le specifiche condizioni locali. Durante il lavoro stare sempre attenti alle altre persone ed in modo particolare ai bambini.
- ▶ Si raccomanda una particolare cautela se l'apparecchio viene utilizzato in altezza.
- ▶ Durante l'impiego dell'apparecchio non sporgersi dalla finestra.
- ▶ Non permettere in nessun caso l'uso dell'apparecchio a bambini, persone con capacità fisiche, sensoriali o mentali ridotte oppure a cui manchi esperienza e/o conoscenza e/o a persone che non abbiano familiarità con le presenti istruzioni. Le norme nazionali prevedono eventualmente dei limiti di restrizione relativamente all'età dell'operatore.
- ▶ I bambini dovrebbero essere sorvegliati per assicurarsi che non giochino con l'apparecchio.
- ▶ L'operatore è responsabile per le persone nel settore operativo.

Uso

- ▶ Non dirigere mai il getto nebulizzato dall'applicatore verso persone o animali che si trovano nelle vicinanze.
- ▶ Non dirigere mai il getto nebulizzato dall'applicatore verso apparecchi elettrici.
- ▶ Non inserire alcun oggetto nell'apertura di aspirazione.
- ▶ Non utilizzare acidi non diluiti, acetone o solventi.
- ▶ Non utilizzare liquidi infiammabili.
- ▶ Per la pulizia di superfici non impiegare acqua bollente o molto calda, esiste pericolo di ustioni.
- ▶ Non utilizzare acqua molto calda o bollente nell'apparecchio o nell'applicatore a spruzzo.
- ▶ Non utilizzare acqua molto calda o bollente per pulire l'apparecchio.
- ▶ Non immergere l'apparecchio nell'acqua; contiene componenti elettrici.
- ▶ Non toccare e non inserire alcun oggetto conduttore (come cacciavite o simile) nella micro presa USB.

- ▶ Non apportare modifiche o trasformazioni all'apparecchio. Modifiche illecite possono pregiudicare la sicurezza dell'apparecchio, provocare un aumento della rumorosità e delle vibrazioni e causare cattive prestazioni.
- ▶ Caricare l'apparecchio esclusivamente con la stazione di ricarica fornita in dotazione.
- ▶ L'apparecchio contiene una batteria ricaricabile non intercambiabile.
- ▶ In caso di danneggiamento dell'apparecchio possono fuoriuscire vapori. Aerare con aria esterna e, in caso di disturbi, consultare un medico. I vapori possono irritare le vie respiratorie.

Indicazioni di sicurezza per stazioni di ricarica



Leggere tutte le indicazioni di sicurezza e le istruzioni operative. La mancata osservanza delle istruzioni e delle indicazioni di sicurezza

può essere causa di scosse elettriche, incendi e/o lesioni di grave entità.

Conservare queste istruzioni per l'uso per l'impiego futuro.

- ▶ Non permettere in nessun caso l'uso della stazione di ricarica a bambini, persone con capacità fisiche, sensoriali o mentali ridotte oppure a cui manchi esperienza e/o conoscenza e/o a persone che non abbiano familiarità con le presenti istruzioni. Le norme nazionali prevedono eventualmente dei limiti di restrizione relativamente all'età dell'operatore.
- ▶ Sorvegliare i bambini. In questo modo viene assicurato che i bambini non giochino con la stazione di ricarica.
- ▶ Custodire la stazione di ricarica al riparo dalla pioggia o dall'umidità. L'eventuale infiltrazione di acqua in una stazione di ricarica aumenta il rischio di una scossa elettrica.
- ▶ Avere cura di mantenere il caricabatteria sempre pulito. Attraverso accumuli di sporcizia si crea il pericolo di una scossa elettrica.
- ▶ Prima di ogni impiego controllare la stazione di ricarica ed il cavo USB. Se viene riscontrato un danno non utilizzare la stazione di ricarica. Non aprire da soli la stazione di ricarica. Tutte le riparazioni devono essere effettuate da un Centro di Assistenza Tecnica Bosch. Stazioni di ricarica e cavi USB danneggiati aumentano il rischio di una scossa elettrica.
- ▶ Non mettere in funzione la stazione di ricarica su superfici facilmente infiammabili (ad es. carta, tessuti ecc.) e in un ambiente infiammabile. Esiste pericolo di incendio a causa del riscaldamento della stazione di ricarica che si verifica durante la ricarica.
- ▶ Osservare la tensione di rete! La tensione della rete elettrica di alimentazione deve corrispondere ai dati riportati sulla targhetta di identificazione della stazione di ricarica.

Descrizione del prodotto e caratteristiche



Leggere tutte le indicazioni di sicurezza e le istruzioni operative. La mancata osservanza delle istruzioni e delle indicazioni di sicurezza può essere causa di scosse elettriche, incendi e/o lesioni di grave entità.

Osservare le figure nella parte posteriore delle istruzioni per l'uso.

Uso conforme alle norme

L'applicatore a spruzzo è idoneo per l'impiego domestico per la rimozione di sporco da superfici lisce, non porose come vetri, specchi e piastrelle.

L'apparecchio è idoneo per l'impiego domestico per l'aspirazione di liquidi da superfici lisce, non porose come vetri, specchi e piastrelle. Non adatto per l'aspirazione di polvere. Le superfici possono essere verticali, angolate o orizzontali. Utilizzare detergente per lavavetri e aspiragocce. Per migliori risultati utilizzare il detergente concentrato Bosch GlassVAC.

Volume di fornitura (vedi figura B)

Estrarre l'apparecchio con attenzione dall'imballaggio e controllare che vi siano contenuti tutti i componenti che seguono:

- Lavavetri e aspiragocce
- Testa di aspirazione 266 mm
- Testa di aspirazione 133 mm
- Assemblaggio applicatore a spruzzo 110 mm
- Flacone applicatore a spruzzo 300 ml
- Testa applicatore a spruzzo 276 mm
- Panno in microfibra 276 mm
- Panno in microfibra 110 mm
- Micro cavo USB
- Stazione di ricarica^{a)}
- Istruzioni per l'uso

a) varia secondo il Paese

In caso che un qualsiasi componente dovesse mancare oppure dovesse essere danneggiato, mettersi in contatto con il rivenditore di fiducia.

Componenti illustrati (vedi figure A e C)

La numerazione dei componenti mostrati si riferisce all'illustrazione dell'apparecchio riportata sulle pagine con la rappresentazione grafica.

- (1) Tergivetro intercambiabile 266 mm
- (2) Testa di aspirazione 266 mm
- (3) Tasto di sbloccaggio per la testa di aspirazione
- (4) Indicatore dello stato di carica della batteria ricaricabile
- (5) Interruttore di avvio/arresto
- (6) Copertura micro presa USB

- (7) Serbatoio dell'acqua sporca
- (8) Chiusura per lo svuotamento dell'acqua sporca
- (9) Flacone applicatore a spruzzo
- (10) Grilletto
- (11) Ugello a spruzzo
- (12) Testa applicatore a spruzzo 110 mm
- (13) Testa applicatore a spruzzo 276 mm
- (14) Panno in microfibra 110 mm
- (15) Panno in microfibra 276 mm
- (16) Micro cavo USB
- (17) Stazione di ricarica^{a)}
- (18) Micro presa USB
- (19) Tergivetro intercambiabile 133 mm
- (20) Testa di aspirazione 133 mm

a) varia secondo il Paese

Accessori illustrati o descritti non fanno parte del volume di fornitura standard dell'apparecchio. Una panoramica completa degli accessori è contenuta nel nostro programma accessori.

Dati tecnici

Lavavetri e aspiragocce a batteria		GlassVAC
Codice prodotto		3 600 HB7 0..
Potenza nominale	W	15
Classe di protezione		IP X4
Peso in funzione della EPTA-Procedure 01:2014	kg	0,7
Numero di serie	Vedi numero di serie (targhetta di identificazione) sull'apparecchio	
Temperatura ambiente consigliata in fase di ricarica	°C	0... +45
Temperatura ambiente consentita durante il funzionamento ^{A)B)} e durante il magazzinaggio	°C	-20... +50
Batteria ricaricabile		Ioni di litio
Tensione nominale	V _{DC}	3,6
Autonomia	Ah	2,0
Numero degli elementi della batteria ricaricabile		1

A) prestazioni ridotte in caso di temperature < 0 °C

B) Non accendere l'apparecchio con una temperatura inferiore a -5 °C.

Stazione di ricarica

Codice prodotto	EU	2 609 120 713
-----------------	----	---------------

Stazione di ricarica	
	UK 2 609 120 718
Corrente di carica	A 1,0
Tempo di ricarica (a batteria scarica)	min 130
Peso in funzione della EPTA-Procedure 01:2014	kg 0,03 ^{A)}
Classe di protezione	□/II

A) varia secondo il Paese

Ulteriori informazioni sono riportate sotto www.bosch-do-it.com/ecodesign.

Montaggio ed uso

Scopo dell'operazione	Figura	Pagina
Componenti illustrati	A	133
Volume di fornitura	B	134
Ricarica della batteria	C	135
Montaggio/smontaggio della testa di aspirazione grande/piccola	D	135
Riempimento dell'applicatore a spruzzo	E	136
Montaggio della testa applicatore a spruzzo		
Applicazione del panno in microfibra 110 mm	F	136
Montaggio della testa applicatore a spruzzo 276 mm	G	137
Applicazione del panno in microfibra 276 mm		
Smontaggio della testa applicatore a spruzzo		
Impiego	H - I	138 - 139
Svuotamento del serbatoio dell'acqua sporca	I	140
Pulizia dell'apparecchio	J - K	140 - 141

Individuazione dei guasti e rimedi

Problema	Possibili cause	Rimedi
L'apparecchio non si avvia	Batteria scarica	Ricaricare la batteria
	Batteria ricaricabile troppo fredda/troppo calda	Lasciare riscaldare/raffreddare la batteria
Potenza di aspirazione limitata o assente	Testa di aspirazione bloccata	Eliminare il bloccaggio nella testa di aspirazione
	Chiusura assente	Sostituire la chiusura
L'apparecchio si spegne	Batteria ricaricabile troppo fredda/troppo calda	Lasciare riscaldare/raffreddare la batteria
	Testa di aspirazione bloccata	Eliminare il bloccaggio nella testa di aspirazione
Acqua fuoriesce dall'apparecchio	Applicatore a spruzzo montato non correttamente	Montare correttamente l'applicatore a spruzzo

Scopo dell'operazione	Figura	Pagina
Rimozione del panno in microfibra 110 mm	L	142
Pulizia del panno in microfibra		
Accessori	M	142

Messa in funzione

Avvertenza: La batteria ricaricabile viene fornita parzialmente carica. Per garantire l'intera potenza della batteria ricaricabile, prima del primo impiego ricaricare completamente la batteria ricaricabile nella stazione di ricarica.

La batteria ricaricabile può essere ricaricata in qualsiasi momento senza ridurne la durata. Un'interruzione dell'operazione di ricarica non danneggia la batteria ricaricabile.

La batteria ricaricabile è protetta contro lo scaricamento completo.

L'apparecchio si ferma se la batteria ricaricabile è scarica.

Ricarica della batteria (vedi figura A e C)

Avvertenza: La micro presa USB (**18**) per il collegamento del micro cavo USB (**16**) è situata nell'impugnatura.

Se la ricarica della batteria è bassa l'indicatore dello stato di carica della batteria (**4**) lampeggia verde.

La batteria ricaricabile deve essere ricaricata se l'indicatore dello stato di carica della batteria (**4**) lampeggia rosso. Spegnere l'apparecchio e ricaricare la batteria.

Collegare l'apparecchio tramite il micro cavo USB (**16**) alla stazione di ricarica (**17**). Collegare la stazione di ricarica (**17**) alla presa. L'operazione di ricarica inizia.

Durante l'operazione di ricarica l'impugnatura dell'apparecchio si riscalda. Questo è normale.

L'indicatore dello stato di carica della batteria (**4**) è illuminato permanentemente rosso durante l'operazione di ricarica. Quando la batteria è completamente carica l'indicatore dello stato di ricarica della batteria (**4**) è illuminato permanentemente verde.

Quando l'operazione di ricarica è terminata staccare la stazione di ricarica dalla rete elettrica.

Si prega di attenersi alle indicazioni relative allo smaltimento.

Problema	Possibili cause	Rimedi
Batteria ricaricabile non si ricarica	Stazione di ricarica non collegata correttamente	Controllare la stazione di ricarica e i collegamenti del cavo USB
	Batteria ricaricabile troppo fredda/troppo calda	Lasciare riscaldare/raffreddare la batteria
Strisce sulla finestra	Tergivetro danneggiato	Sostituire il tergivetro (accessorio)
	Impiegata troppa forza	Impiegare meno forza
	Impiegata troppa poca forza	Impiegare più forza

Manutenzione ed assistenza

Manutenzione e pulizia (vedi figura J-K)

Dopo l'impiego pulire sempre accuratamente l'apparecchio. Rimuovere la testa di aspirazione dal corpo principale e sciacquarla.

Mentre la testa di aspirazione **(2)** viene rimossa dall'apparecchio, riempire il serbatoio dell'acqua sporca **(7)** con acqua pulita e calda attraverso l'apertura della testa di aspirazione fino alla linea Max. NON riempire il serbatoio dell'acqua sporca **(7)** attraverso l'apertura di scarico. Scuotere l'apparecchio ed eliminare l'acqua attraverso la chiusura **(8)**.

Cura della testa di aspirazione

Durante il magazzino proteggere da danneggiamenti la testa di aspirazione.

Evitare che carta o cartone tocchino il tergivetro, da questo contatto la plastica può venire danneggiata. Possono essere visibili sulla plastica macchie e linee. Questo è normale e non ha alcuna influenza sulla prestazione di pulizia.

Tessili

Panni in microfibra: 67% Poliestere, 14% Poliammide, 19% Polipropilene

Servizio di assistenza e consulenza tecnica

Il servizio di assistenza risponde alle Vostre domande relative alla riparazione e alla manutenzione del Vostro prodotto nonché concernenti i pezzi di ricambio. Disegni in vista esplosa e informazioni relative ai pezzi di ricambio sono consultabili anche sul sito www.bosch-pt.com

Il team di consulenza tecnica Bosch sarà lieto di rispondere alle Vostre domande in merito ai nostri prodotti e accessori. In caso di richieste o di ordinazione di pezzi di ricambio, comunicare sempre il codice prodotto a 10 cifre riportato sulla targhetta di fabbricazione dell'elettrotensile.

Italia

Tel.: (02) 3696 2314

E-Mail: pt.hotlinebosch@it.bosch.com

Per ulteriori indirizzi del servizio assistenza consultare:

www.bosch-pt.com/serviceaddresses

Trasporto

Le batterie al litio contenute sono soggette ai requisiti di legge relativi a merci pericolose. Le batterie possono essere trasportate su strada tramite l'utente senza ulteriori precauzioni.

In caso di spedizione tramite terzi (ad es. per via aerea o tramite spedizioniere), andranno rispettati specifici requisiti relativi d'imballaggio e contrassegnatura. In tale caso, per la preparazione dell'articolo da spedire, andrà consultato uno specialista in merci pericolose.

Smaltimento



Avviare ad un riciclaggio rispettoso dell'ambiente prodotti, batterie ricaricabili, accessori ed imballaggi non più impiegabili.



Non gettare prodotti e batterie ricaricabili/pile tra i rifiuti domestici!

Solo per i Paesi UE:

Conformemente alla direttiva europea 2012/19/UE i prodotti diventati inservibili e, in base alla direttiva europea 2006/66/CE, le batterie ricaricabili/pile difettose o consumate devono essere raccolte separatamente ed essere inviate ad una riutilizzazione ecologica.

In caso di smaltimento improprio, le apparecchiature elettriche ed elettroniche potrebbero avere effetti nocivi sull'ambiente e sulla salute umana a causa della possibile presenza di sostanze nocive.

Batterie ricaricabili/Batterie:

► **Le batterie ricaricabili integrate possono essere estratte esclusivamente da personale specializzato, per essere smaltite.** Aprendo l'involucro dell'alloggiamento l'apparecchio può danneggiarsi in modo irreparabile.

Non gettare le batterie ricaricabili/batterie tra i rifiuti domestici, nel fuoco o nell'acqua. Le batterie ricaricabili/batterie, possibilmente scariche, devono essere raccolte, riciclate oppure smaltite rispettando rigorosamente la protezione dell'ambiente.

Nederlands

Veiligheidsvoorschriften

WAARSCHUWING! Lees alle veiligheidsvoorschriften en instructies. Niet in acht nemen van veiligheidsvoorschriften en aanwijzingen kan tot letsel leiden.

Symbolen

De volgende symbolen zijn van betekenis voor het lezen en begrijpen van de gebruiksaanwijzing. Zorg ervoor dat u de symbolen en hun betekenis herkent. Het juiste begrip van de symbolen helpt u het gereedschap goed en veilig te gebruiken.

Symbol	Betekenis
	Algemene waarschuwing voor gevaren
	Lees de gebruiksaanwijzing
	Reactierichting
	Bewegingsrichting
	Inschakelen
	Uitschakelen
	CLICK! Hoorbaar geluid
	Maximale vulhoogte
	Toebehoren

Bediening

- ▶ De bedienende persoon mag het gereedschap alleen volgens de bestemming gebruiken. De plaatselijke omstandigheden moeten in acht worden genomen. Let tijdens de werkzaamheden goed op andere personen, in het bijzonder op kinderen.
- ▶ Bijzondere voorzichtigheid is geboden wanneer u het apparaat in de hoogte gebruikt.
- ▶ Leun bij het gebruik van het apparaat niet uit het raam.
- ▶ Laat het apparaat nooit gebruiken door kinderen, personen met beperkte fysieke, zintuiglijke of geestelijke vermogens of met beperkte ervaring of kennis of door personen die met deze aanwijzingen niet vertrouwd zijn. In uw land gelden eventueel voorschriften ten aanzien van de leeftijd van de bediener.
- ▶ Op kinderen moet toezicht worden gehouden om er zeker van te zijn dat ze niet met het apparaat spelen.
- ▶ De bediener is verantwoordelijk voor personen in de werkomgeving.

Gebruik

- ▶ Richt de sproeiestraal van de applicator niet op personen of dieren in de buurt.
- ▶ Richt de sproeiestraal van de applicator niet op elektrische apparaten.

- ▶ Steek geen voorwerpen in de zuigopening.
- ▶ Gebruik geen onverdunde zuren, aceton of oplosmiddelen.
- ▶ Gebruik geen brandbare vloeistoffen.
- ▶ Gebruik geen kokend of heet water voor het reinigen van oppervlakken, er bestaat verbrandingsgevaar.
- ▶ Gebruik geen heet of kokend water in het apparaat of de sproeiapplicator.
- ▶ Gebruik geen heet of kokend water om het apparaat te reinigen.
- ▶ Dompel het apparaat niet onder in water; het bevat elektrische componenten.
- ▶ Raak de micro-USB-bus niet aan en steek daarin geen geleidende voorwerpen (zoals een schroevendraaier of iets dergelijks).
- ▶ Veranderingen en modificaties aan het apparaat zijn niet toegestaan. Ongeoorloofde veranderingen kunnen de veiligheid van het apparaat nadelig beïnvloeden en tot meer geluiden en trillingen en een slechter vermogen leiden.
- ▶ Laad het gereedschap alleen op met het meegeleverde oplaadapparaat.
- ▶ Het apparaat bevat een accu die niet kan worden vervangen.
- ▶ Bij beschadiging van het apparaat kunnen dampen naar buiten komen. Zorg voor aanvoer van frisse lucht en ga bij klachten naar een arts. De dampen kunnen de luchtwegen irriteren.

Veiligheidsvoorschriften voor oplaadapparaten



Lees alle veiligheidsvoorschriften en instructies. Als de veiligheidsvoorschriften en instructies niet worden opgevolgd, kan dit een elektrische schok, brand of ernstig letsel tot gevolg hebben.

Bewaar deze gebruiksaanwijzing voor later gebruik.

- ▶ Laat het oplaadapparaat nooit gebruiken door kinderen, personen met beperkte fysieke, zintuiglijke of geestelijke vermogens of met beperkte ervaring of kennis of door personen die met deze aanwijzingen niet vertrouwd zijn. In uw land gelden mogelijk beperkende voorschriften ten aanzien van de leeftijd van de bediener.
- ▶ Houd kinderen in het oog. Zorg ervoor dat kinderen niet met het oplaadapparaat spelen.
- ▶ Houd het oplaadapparaat uit de buurt van regen en vocht. Het binnendringen van water in het oplaadapparaat vergroot het risico van een elektrische schok.
- ▶ Houd het oplaadapparaat schoon. Door vervuiling bestaat gevaar voor een elektrische schok.
- ▶ Controleer voor elk gebruik het oplaadapparaat en de USB-kabel. Gebruik het oplaadapparaat niet meer nadat een defect is vastgesteld. Open het oplaadapparaat nooit zelf. Alle reparaties moeten worden uitgevoerd door een Bosch Service Center. Beschadigde oplaadapparaten en USB-kabels vergroten het risico van een elektrische schok.

- ▶ Gebruik het oplaadapparaat niet op gemakkelijk brandbare oppervlakken (zoals papier of textiel) of in een brandbare omgeving. Vanwege de bij het opladen optredende verwarming van het oplaadapparaat bestaat brandgevaar.
- ▶ Let op de netspanning! De spanning van de stroombron moet overeenkomen met de gegevens op het typeplaatje van het oplaadapparaat.

Product- en vermogensbeschrijving



Lees alle veiligheidsvoorschriften en instructies. Als de veiligheidsvoorschriften en instructies niet worden opgevolgd, kan dit een elektrische schok, brand of ernstig letsel tot gevolg hebben.

Neem de afbeeldingen in het achterste gedeelte van de gebruiksaanwijzing in acht.

Gebruik volgens bestemming

De sproeiapplicator is bestemd voor gebruik in het huishouden, voor het verwijderen van vuil van gladde, niet-poreuze oppervlakken zoals glas, spiegels en tegels.

Het apparaat is bestemd voor gebruik in het huishouden, voor het afzuigen van vloeistoffen van gladde, niet-poreuze oppervlakken zoals glas, spiegels en tegels. Niet geschikt voor het zuigen van stof.

De oppervlakken kunnen verticaal, tragsgewijs verlopend of horizontaal zijn.

Gebruik reinigingsmiddel voor raamzuigers. Gebruik voor de beste resultaten Bosch GlassVAC reinigingsmiddelconcentraat.

Meegeleverd (zie afbeelding B)

Neem het apparaat voorzichtig uit de verpakking. Controleer of de volgende delen volledig aanwezig zijn:

- Raamzuiger
- Zuigkop 266 mm
- Zuigkop 133 mm
- Sproeiapplicator gemonteerd 110 mm
- Sproeiapplicatorfles 300 ml
- Sproeiapplicatorkop 276 mm
- Microvezeldoek 276 mm
- Microvezeldoek 110 mm
- Micro-USB-kabel
- Oplaadapparaat^{a)}
- Gebruiksaanwijzing

a) verschilt per land

Neem contact op met uw leverancier wanneer er onderdelen ontbreken of beschadigd zijn.

Afgebeelde componenten (zie afbeeldingen A en C)

De componenten zijn genummerd zoals getoond op de pagina's met afbeeldingen van het apparaat.

- (1) Vervangbaar wisserblad 266 mm
- (2) Zuigkop 266 mm
- (3) Ontgrendelingsstoets voor de zuigkop
- (4) Accuoplaadindicatie
- (5) Aan/uit-schakelaar
- (6) Afdekking micro-USB-aansluitopening
- (7) Vuilwatertank
- (8) Afsluiting voor het afvoeren van vuil water
- (9) Sproeiapplicatorfles
- (10) Trekker
- (11) Sproeier
- (12) Sproeiapplicatorkop 110 mm
- (13) Sproeiapplicatorkop 276 mm
- (14) Microvezeldoek 110 mm
- (15) Microvezeldoek 276 mm
- (16) Micro-USB-kabel
- (17) Oplaadapparaat^{a)}
- (18) Micro-USB-aansluiting
- (19) Vervangbaar wisserblad 133 mm
- (20) Zuigkop 133 mm

a) verschilt per land

Afgebeeld of beschreven toebehoren maakt geen deel uit van het standaard meegeleverde toebehoren van het apparaat. Het volledige toebehoren vindt u in ons toebehorenprogramma.

Technische gegevens

Accu-raamzuiger	GlassVAC	
Productnummer		3 600 HB7 0..
Nominaal vermogen	W	15
Isolatieklasse		IP X4
Gewicht volgens EPTA-procedure 01:2014	kg	0,7
Serienummer	Zie serienummer (typeplaatje) op gereedschap	
Aanbevolen omgevings-temperatuur bij opladen	°C	0... +45
Toegestane omgevings-temperatuur tijdens gebruik ^{A)B)} en bij opslag	°C	-20... +50
Accu		Li-ion
Nominale spanning	V _{nom}	3,6
Capaciteit	Ah	2,0
Aantal accucellen		1

A) beperkt vermogen bij temperaturen < 0 °C

B) Schakel het apparaat niet in bij een temperatuur lager dan -5 °C.

Oplaadapparaat		
Productnummer		
	EU	2 609 120 713
	UK	2 609 120 718
Laadstroom	A	1,0
Oplaaftijd (lege accu)	min	130
Gewicht volgens EPTA-procedure 01:2014	kg	0,03 ^{A)}
Isolatieklasse		□ / II

A) verschilt per land

Meer informatie vindt u op www.bosch-do-it.com/ecodesign.

Montage en gebruik

Handelingsdoel	Afbeelding	Pagina
Afgebeelde componenten	A	133
Meegeleverd	B	134
Accu opladen	C	135
Zuigkop groot/ klein monteren/ demonteren	D	135
Sproeiapplicator vullen	E	136
Sproeiapplicatorkop monteren		
Microvezeldoek 110 mm aanbrengen	F	136
Sproeiapplicatorkop 276 mm monteren	G	137
Microvezeldoek 276 mm aanbrengen		
Sproeiapplicatorkop demonteren		
Werkwijze	H - I	138 - 139
Vuilwatertank leegmaken	I	140
Apparaat reinigen	J - K	140 - 141

Storingen opsporen

Symptomen	Mogelijke oorzaak	Oplossing
Apparaat start niet	Accu ontladen	Accu opladen
	Accu te koud of te heet	Accu laten opwarmen of afkoelen
Beperkt of geen zuigvermogen	Zuigkop verstopt	Verstopping van zuigkop ongedaan maken
	Sluitdop ontbreekt	Sluitdop vervangen
Apparaat wordt uitgeschakeld	Accu te koud of te heet	Accu laten opwarmen of afkoelen
	Zuigkop verstopt	Verstopping van zuigkop ongedaan maken
Water komt uit het apparaat	Sproeiapplicator niet goed gemonteerd	Sproeiapplicator juist monteren
Accu laadt niet op	Oplaadapparaat niet juist aangesloten	Oplaadapparaat en USB-kabelverbindingen controleren

Handelingsdoel	Afbeelding	Pagina
Microvezeldoek 110 mm verwijderen	L	142
Microvezeldoek reinigen		
Toebehoren	M	142

Ingebruikneming

Aanwijzing: De accu wordt gedeeltelijk opgeladen geleverd. Laad de accu vóór het eerste gebruik volledig in het oplaadapparaat op om het volle vermogen van de accu te waarborgen.

De accu kan op elk moment worden opgeladen zonder de levensduur te verkorten. Een onderbreking van het opladen schaadt de accu niet.

De accu is beschermd tegen diepontlading.

Het apparaat stopt als de accu diep ontladen is.

Accu laden (zie afbeelding A en C)

Aanwijzing: De Micro-USB-aansluiting **(18)** voor het aansluiten van de Micro-USB-kabel **(16)** bevindt zich in de greep.

Is de acculading laag, knippert de accuoplaadindicatie **(4)** groen.

De accu moet worden opgeladen als de accuoplaadindicatie **(4)** rood knippert. Schakel het apparaat uit en laad de accu op.

Verbind het apparaat door middel van de meegeleverde Micro-USB-kabel **(16)** met het oplaadapparaat **(17)**. Steek het oplaadapparaat **(17)** in het stopcontact. Het opladen begint. Tijdens het opladen wordt de greep van de machine warm. Dat is normaal.

De accuoplaadindicatie **(4)** brandt tijdens het opladen continu rood. Is de accu volledig opgeladen, brandt de accuoplaadindicatie **(4)** continu groen.

Koppel het oplaadapparaat los van het stroomnet als het opladen beëindigd is.

Neem de aanwijzingen met betrekking tot afvalverwijdering in acht.

Symptomen	Mogelijke oorzaak	Oplossing
	Accu te koud of te heet	Accu laten opwarmen of afkoelen
Strepen op het raam	Wisserblad beschadigd	Wisserblad vervangen (toebehoren)
	Te veel kracht gebruikt	Minder kracht gebruiken
	Te weinig kracht gebruikt	Meer kracht gebruiken

Onderhoud en service

Onderhoud en reiniging (zie afbeelding J-K)

Reinig na gebruik het apparaat altijd grondig. Verwijder de zuigkop van het apparaat en spoel deze.

Nadat u de zuigkop (2) van het apparaat heeft verwijderd, vult u de vuilwatertank (7) met schoon, warm water via de opening van de zuigkop tot aan de maximummarkering. Vul de vuilwatertank (7) NIET via de aftapopening. Schud het apparaat en giet het water af via de afsluiting (8).

Onderhoud zuigkop

Bescherm de zuigkop tegen beschadigingen terwijl deze is opgeslagen.

Voorkom dat papier of karton het wisserblad raken, de kunststof kan daarbij beschadigd worden. Op de kunststof kunnen vlekken en lijnen te zien zijn. Dit is normaal en heeft geen invloed op het reinigingsvermogen.

Textiel

Microvezeldoekjes: 67% polyester, 14% polyamide, 19% polypropyleen

Klantenservice en gebruiksdvies

Onze klantenservice beantwoordt uw vragen over reparatie en onderhoud van uw product en over vervangingsonderdelen. Explosietekeningen en informatie over vervangingsonderdelen vindt u ook op: www.bosch-pt.com

Het Bosch-gebruiksadviesteam helpt u graag bij vragen over onze producten en accessoires.

Vermeld bij vragen en bestellingen van vervangingsonderdelen altijd het uit tien cijfers bestaande productnummer volgens het typeplaatje van het product.

Nederland

Tel.: (076) 579 54 54

Fax: (076) 579 54 94

E-mail: gereedschappen@nl.bosch.com

Meer serviceadressen vindt u onder:

www.bosch-pt.com/serviceaddresses

Vervoer

Op de meegeleverde Li-Ion-accu's zijn de eisen voor het vervoer van gevaarlijke stoffen van toepassing. De accu's kunnen door de gebruiker zonder verdere voorwaarden over de weg vervoerd worden.

Bij de verzending door derden (bijv. luchtvervoer of expeditiebedrijf) moeten bijzondere eisen ten aanzien van verpakking en markering in acht genomen worden. In deze gevallen

moet bij de voorbereiding van de verzending een deskundige voor gevaarlijke stoffen geraadpleegd worden.

Afvalverwijdering



Producten, accu's, toebehoren en verpakkingen moeten op een voor het milieu verantwoorde wijze worden gerecycled.



Gooi producten, accu's en batterijen niet bij het huisvuil!

Alleen voor landen van de EU:

Volgens de Europese richtlijn 2012/19/EU moeten niet meer bruikbare apparaten en volgens de Europese richtlijn 2006/66/EG moeten defecte of lege accu's en batterijen apart worden ingezameld en op een voor het milieu verantwoorde wijze worden gerecycled.

Bij een verkeerde afvoer kunnen afgedankte elektrische en elektronische apparaten vanwege de mogelijke aanwezigheid van gevaarlijke stoffen schadelijke uitwerkingen op het milieu en de gezondheid van mensen hebben.

Accu's en batterijen:

► **Geïntegreerde accu's mogen alleen voor het afvoeren door geschoold personeel worden verwijderd.** Door het openen van de behuizingsschaal kan het apparaat onherstelbaar beschadigd worden.

Gooi accu's of batterijen niet bij het huisvuil en evenmin in het vuur of het water. Accu's en batterijen moeten, indien mogelijk leeg, worden ingezameld, gerecycled of op een voor het milieu verantwoorde wijze worden afgevoerd.

Dansk

Sikkerhedsinstrukser

ADVARSEL! Læs alle sikkerhedsinstrukser og instrukser. I tilfælde af forsømmelser i forbindelse med overholdelse af sikkerhedsinstrukserne og anvisningerne er der risiko for kvæstelser.

Symboler

De efterfølgende symboler er af betydning for at kunne læse og forstå brugsanvisningen. Læg mærke til symbolerne og overhold deres betydning. En rigtig forståelse af symbolerne er med til at sikre en god og sikker brug af produktet.

Symbol	Betydning
	Generel sikkerhedsadvarsel
	Læs betjeningsvejledningen
	Reaktionsretning
	Bevægelsesretning
	Tænding
	Slukning
CLICKI	Hørbar støj
MAX	maks. påfyldningshøjde
	Tilbehør

Betjening

- ▶ Brugeren må kun benytte værktøjet i henhold til ovenstående punkter. Tag hensyn til omgivelserne. Hold øje med andre personer, især børn, når der arbejdes med værktøjet.
- ▶ Vær særlig forsigtig, når produktet bruges i højden.
- ▶ Læn dig ikke ud af vinduet, når produktet bruges.
- ▶ Tillad aldrig børn, personer med begrænsede fysiske, sensoriske eller psykiske evner eller med manglende erfaring og/eller med manglende viden og/eller personer, der ikke er fortrolige med disse instrukser, at bruge produktet. Lokale regler kan bestemme alderen på den person, som må betjene produktet.
- ▶ Børn bør holdes under opsyn for at forhindre, at de leger med produktet.
- ▶ Brugeren bærer ansvaret for personer, der opholder sig i arbejdsområdet.

Anvendelse

- ▶ Ret ikke sprøjtestrålen fra applikatoren mod personer eller dyr, der opholder sig i nærheden af dig.
- ▶ Ret ikke sprøjtestrålen fra applikatoren mod elektriske produkter.
- ▶ Stik ikke genstande ind i sugeåbningen.
- ▶ Brug ikke ufortyndet syre, acetone eller opløsningsmiddel.
- ▶ Brug ikke brændbare væsker.
- ▶ Brug ikke kogende eller hedt vand til at rengøre overflader med, fare for skoldning.
- ▶ Brug ikke hedt eller kogende vand i produktet eller i sprøjteapplikatoren.

- ▶ Brug ikke hedt eller kogende vand til at rengøre produktet med.
- ▶ Dyp ikke produktet i vand; det indeholder elektriske komponenter.
- ▶ Berør og stik ingen ledende genstande (som f.eks. skrue-rækker eller lignende) ind i Micro-USB-bøsningen.
- ▶ Foretag hverken ændringer eller modifikationer på produktet. Ikke tilladte ændringer kan forringe dit produkts sikkerhed, føre til mere støj og større vibrationer og dårlig ydelse.
- ▶ Oplad kun produktet med det medleverede ladeaggregat.
- ▶ Produktet indeholder en akku, der ikke kan udskiftes.
- ▶ Beskadiges produktet, kan dampe sive ud. Sørg for frisk luft, og søg om nødvendigt læge. Dampene kan påvirke luftvejene

Sikkerhedsinstrukser for ladeaggregater



Læs alle sikkerhedsinstrukser og instrukser. I tilfælde af manglende overholdelse af sikkerhedsinstrukserne og instrukserne er der risiko

for elektrisk stød, brand og/eller alvorlige kvæstelser.

Opbevar nærværende anvisning til senere brug.

- ▶ Tillad aldrig børn, personer med begrænsede fysiske, sensoriske eller psykiske evner eller med manglende erfaring og/eller med manglende viden og/eller personer, der ikke er fortrolige med disse instrukser, at bruge ladeaggregatet. Lokale regler kan bestemme alderen på den person, som må betjene produktet.
- ▶ Hold børn under opsyn. Dermed sikres det, at børn ikke leger med ladeaggregatet.
- ▶ Ladeaggregatet må ikke udsættes for regn eller fugtighed. Indtrængning af vand i ladeaggregatet øger risikoen for elektrisk stød.
- ▶ Renhold ladeaggregatet. Snavs øger faren for elektrisk stød.
- ▶ Kontrollér altid ladeaggregatet og USB-kablet før brug. Konstateres en skade, bruges ladeaggregatet ikke. Forsøg aldrig selv at åbne ladeaggregatet. Alle reparationer skal gennemføres af et Bosch Service Center. Beskadigede ladeaggregater og USB-kabler øger risikoen for elektrisk stød.
- ▶ Anvend ikke ladeaggregatet på let brændbar undergrund (f.eks. papir, tekstiler osv.) eller i brændbare omgivelser. Ladeaggregatet bliver varmt under opladningen. Brandfare!
- ▶ Kontrollér netspændingen! Strømkildens spænding skal stemme overens med angivelserne på ladeaggregatets typeskilt.

Beskrivelse af produkt og ydelse



Læs alle sikkerhedsinstrukser og instrukser. I tilfælde af manglende overholdelse af sikkerhedsinstrukserne og instrukserne er der risiko for elektrisk stød, brand og/eller alvorlige kvæstelser.

Vær opmærksom på billederne bag i brugsanvisningen.

Beregnet anvendelse

Sprøjteapplikatoren er beregnet til at blive brugt i husholdningen til at fjerne snavs fra glatte, ikke porøse overflader som f.eks. glas, spejle og fliser.

Produktet er beregnet til at blive brugt i husholdningen til at opsure væsker fra glatte, ikke porøse overflader som f.eks. glas, spejle og fliser. Ikke egnet til at opsuge støv.

Overfladerne kan være lodrette, vinkelformede eller vandrette.

Brug rengøringsmiddel til vinduessuger. Det bedste resultat opnås ved at bruge Bosch GlassVAC rengøringsmiddelkoncentrat.

Leveringsomfang (se Fig. B)

Tag produktet forsigtigt ud af emballagen og kontrollér, at efterfølgende dele er fri for mangler:

- Vinduessuger
- Sugehoved 266 mm
- Sugehoved 133 mm
- Sprøjteapplikator samling 110 mm
- Sprøjteapplikatorflaske 300 ml
- Sprøjteapplikatorhoved 276 mm
- Mikrofiberklud 276 mm
- Mikrofiberklud 110 mm
- Micro-USB-kabel
- Ladeaggregat^{a)}
- Betjeningsvejledning

a) landespecifik

Hvis nogle dele mangler eller er beskadigede, bedes du kontakte den forhandler, hvor du har købt produktet.

Illustrerede komponenter (se Fig. A og C)

Nummereringen af de illustrerede komponenter refererer til illustrationen af produktet på de illustrerede sider.

- (1) Udskifteligt viskerblad 266 mm
- (2) Sugehoved 266 mm
- (3) Oplåsningstast til sugehovedet
- (4) Akku-ladeindikator
- (5) Start-stop-kontakt
- (6) Afdækning mikro-USB-bøsning
- (7) Snavsvandsbeholder
- (8) Lås til tømning af snavsvand
- (9) Sprøjteapplikatorflaske

- (10) Aftrækker
- (11) Spraydyse
- (12) Sprøjteapplikatorhoved 110 mm
- (13) Sprøjteapplikatorhoved 276 mm
- (14) Mikrofiberklud 110 mm
- (15) Mikrofiberklud 276 mm
- (16) Micro-USB-kabel
- (17) Ladeaggregat^{a)}
- (18) Mikro-USB-bøsning
- (19) Udskifteligt viskerblad 133 mm
- (20) Sugehoved 133 mm

a) landespecifik

Illustreret eller beskrevet tilbehør hører ikke til produktets standardlevering. Det fuldstændige tilbehør findes i vores tilbehørsprogram.

Tekniske data

Akku-vinduessuger	GlassVAC	
Varenummer		3 600 HB7 0..
Nominal effekt	W	15
Beskyttelsesklasse		IP X4
Vægt svarer til EPTA-Procedure 01:2014	kg	0,7
Serienummer	Se serienummer (typeskilt) på produkt	
Anbefalet omgivelsestemperatur ved opladning	°C	0... +45
Tilladt omgivelsestemperatur under drift ^{A)B)} og under opbevaring	°C	-20... +50
Akku	Li-Ion	
Netspænding	V _~	3,6
Kapacitet	Ah	2,0
Antal akkuceller		1

A) Begrænset ydelse ved temperaturer <0 °C.

B) Tænd ikke produktet ved temperaturer under -5 °C.

Ladeaggregat		
Varenummer		
	EU	2 609 120 713
	UK	2 609 120 718
Ladestrøm	A	1,0
Ladetid (tom akku)	min	130
Vægt svarer til EPTA-Procedure 01:2014	kg	0,03 ^{a)}
Beskyttelsesklasse		□ / II

A) landespecifik

Yderligere informationer findes under www.bosch-do-it.com/ecodesign.

Montering og drift

Handlinger, der skal gennemføres	Fig.	Side
Illustrerede komponenter	A	133
Leveringsomfang	B	134
Akku lades	C	135
Sugehoved stort/lille monteres/afmonteres	D	135
Sprøjteapplikator fyldes op	E	136
Sprøjteapplikatorhoved monteres		
Mikrofiberklud 110 mm anbringes	F	136
Sprøjteapplikatorhoved 276 mm monteres	G	137
Mikrofiberklud 276 mm anbringes		
Sprøjteapplikatorhoved afmonteres		
Arbejdsproces	H - I	138 - 139
Snavsvandsbeholder tømmes	I	140
Produkt rengøres	J - K	140 - 141
Mikrofiberklud 110 mm fjernes	L	142
Mikrofiberklud rengøres		
Tilbehør	M	142

Fejlsøgning

Symptomer	Mulig årsag	Afhjælpning
Produkt starter ikke	Akku er afladt	Oplad akku
	Akku for kold/varm	Opvarm/afkøl akku
Indskrænket eller slet ingen sugeeffekt	Sugehoved blokeret	Afhjælp blokering i sugehoved
	Lås er væk	Erstat lås
Produkt slukker	Akku for kold/varm	Opvarm/afkøl akku
	Sugehoved blokeret	Afhjælp blokering i sugehoved
Vand strømmer ud af produktet	Sprøjteapplikator er ikke monteret rigtigt	Monter sprøjteapplikator rigtigt
Akku lader ikke	Ladeaggregat er ikke tilsluttet rigtigt	Kontroller ladeaggregat og USB-kabelforbindelser
	Akku for kold/varm	Opvarm/afkøl akku
Striber på vinduet	Viskerblad er beskadiget	Erstat viskerblad (tilbehør)
	Der er brugt for meget kraft	Brug mindre kraft
	Der er brugt for lidt kraft	Brug mere kraft

Vedligeholdelse og service

Vedligeholdelse og rengøring (se Fig. J-K)

Rengør altid produktet grundigt efter brug. Fjern sugehovedet fra hoveddelen og skyl det.

Ibrugtagning

Henvisning: Akkuen er delvist opladet, når den udleveres. For at sikre at akkuen fungerer 100 %, lades akkuen fuldstændigt i ladeaggregatet før første ibrugtagning.

Akkuen kan oplades til enhver tid, uden at levetiden forkortes. En afbrydelse af opladningen beskadiger ikke akkuen.

Akkuen er beskyttet mod afladning.

Produktet stopper, når akkuen er afladet.

Akku lades (se Fig. A og C)

Henvisning: Micro-USB-bøsningen (18) til at tilslutte Micro-USB-kablet (16) findes i grebet.

Er akkuladningen lav, blinker akku-ladetilstandsindikatoren (4) grøn.

Akkuen skal lades, når akku-ladetilstandsindikatoren (4) blinker rød. Sluk for produktet og lad akkuen.

Forbind produktet med det medleverede Micro-USB-kabel (16) med ladeaggregatet (17). Sæt ladeaggregatet (17) i stikdåsen. Opladningen begynder.

Under opladningen opvarmes produktets håndgreb. Dette er normalt.

Akku-ladetilstandsindikatoren (4) lyser rød under hele opladningen. Når akkuen er helt opladet, lyser akku-ladetilstandsindikatoren (4) grøn hele tiden.

Afbryd ladeaggregatet fra strømmen, når opladningen er færdig.

Læs og overhold henvisningerne mht. bortskaffelse.

Mens sugehovedet (2) fjernes fra produktet, fyldes snavsvandsbeholderen (7) med rent, varmt vand gennem åbningen i sugehovedet indtil maks-linjen. Fyld IKKE snavsvandsbeholderen (7) gennem aftapningsåbningen. Ryst produktet og hæld vandet ud gennem låsen (8).

Pleje sugehoved

Beskyt sugehovedet mod beskadigelser under opbevaringen.

Undgå at papir eller karton berører viskerbladet, da plastmaterialet derved kan blive beskadiget. På plastmaterialet kan der ses pletter og linjer. Dette er helt normalt og påvirker ikke rengøringsarbejdet.

Tekstiler

Mikrofiberklude: 67% polyester, 14% polyamid, 19% polypropylen

Kundeservice og anvendelsesrådgivning

Kundeservice besvarer dine spørgsmål vedr. reparation og vedligeholdelse af dit produkt samt reservedele. Eksplosionstegninger og oplysninger om reservedele finder du også på: www.bosch-pt.com

Bosch-anvendelsesrådgivningsteamet hjælper dig gerne, hvis du har spørgsmål til produkter og tilbehørsdele.

Produktets 10-cifrede typenummer (se typeskilt) skal altid angives ved forespørgsler og bestilling af reservedele.

Dansk

Bosch Service Center
Telegrafvej 3
2750 Ballerup

På www.bosch-pt.dk kan der online bestilles reservedele eller oprettes en reparations ordre.

Tlf. Service Center: 44898855

Fax: 44898755

E-Mail: vaerktoej@dk.bosch.com

Du finder adresser til andre værksteder på:

www.bosch-pt.com/serviceaddresses

Transport

De indeholdte Li-Ion-akkuer overholder bestemmelserne om farligt gods. Akkuerne kan transporteres af brugeren på offentlig vej uden yderligere pålæg.

Ved forsendelse gennem tredjemand (f.eks.: lufttransport eller spedition) skal særlige krav vedr. emballage og mærkning overholdes. Her skal man kontakte en faregodseksperter, før forsendelsesstykket forberedes.

Bortskaffelse



Produkter, akkuer, tilbehør og emballage skal genbruges på en miljøvenlig måde.



Smid hverken produkter eller akkuer/batterier ud sammen med det almindelige husholdningsaffald!

Gælder kun i EU-lande:

Iht. det europæiske direktiv 2012/19/EU skal kasserede produkter og iht. det europæiske direktiv 2006/66/EF skal defekte eller opbrugte akkuer/batterier indsamles separat og genbruges iht. gældende miljøforskrifter.

Ved forkert bortskaffelse kan elektrisk og elektronisk affald have skadelige virkninger på miljøet og menneskers sundhed på grund af den mulige tilstedeværelse af farlige stoffer.

Akkuer/batterier:

- **Integrerede akkuer må kun fjernes af fagfolk med henblik på bortskaffelse.** Produktet kan blive ødelagt, hvis husets skal åbnes.

Akkuer/batterier må hverken smides ud sammen med det almindelige husholdningsaffald, brændes eller smides i vandet. Akkuer/batterier skal hvis muligt aflades, indsamles, genbruges eller bortskaffes iht. gældende miljøforskrifter.

Svensk

Säkerhetsanvisningar

WARNING! Läs alla säkerhetsanvisningar och anvisningar. Om säkerhetsanvisningarna och instruktionerna ignoreras kan kroppsskada orsakas.

Symboler

Symbolerna nedan är viktiga för att kunna läsa och förstå bruksanvisningen. Lägg symbolerna och deras betydelse på minnet. Korrekt tolkning av symbolerna hjälper till att bättre och säkrare använda redskapet.

Symbol	Betydelse
	Allmän varning för riskmoment
	Läs noga igenom driftinstruktionen
	Reaktionsriktning
	Rörelseriktning
	Inkoppling
	Frånkoppling
CLICK!	Hörbart ljud
MAX	maximal fyllhöjd
	Tillbehör

Användning

- Högtryckstvätten får endast användas för avsett ändamål. Ta hänsyn till lokala förhållanden. Under arbetet se upp för obehöriga personer och speciellt då barn.
- Särskild varsamhet bör iakttas då redskapet används högt uppe.
- Luta inte ut genom fönstret vid användning av redskapet.

- ▶ Låt aldrig barn, personer med begränsad fysisk, sensorisk eller psykisk förmåga eller erfarenhet och/eller bristande kunskap och/eller personer som inte är bekanta med dessa instruktioner använda redskapet. Nationella föreskrifter begränsar eventuellt tillåten ålder för användning.
- ▶ Barn bör övervakas för att säkerställa att de inte leker med redskapet.
- ▶ Användaren är ansvarig för utomstående på arbetsområdet.

Användning

- ▶ Rikta inte applikatorns sprutstråle mot personer eller djur som är i närheten.
- ▶ Rikta inte applikatorns sprutstråle mot elektriska apparater.
- ▶ Stick inte in föremål i sugöppningen.
- ▶ Använd inga koncentrerade syror, aceton eller lösningsmedel.
- ▶ Använd inte brännbara vätskor.
- ▶ Använd inte kokande eller hett vatten för rengöring av ytor, skällningsrisk föreligger.
- ▶ Använd inte kokande eller hett vatten i redskapet eller i sprutapplikatorn.
- ▶ Använd inte kokande eller hett vatten för rengöring av redskapet.
- ▶ Doppa inte ned redskapet i vatten, det innehåller elektriska komponenter.
- ▶ Berör inte och stick inte in ledande föremål (som skruvmejsel eller liknande) i Micro-USB-hylsan.
- ▶ Gör inga ändringar eller ombyggnader på vakuumsätet. Otillåtna förändringar kan menligt påverka redskapets säkerhet och leda till kraftigare buller och vibrationer samt dålig effekt.
- ▶ Ladda redskapet endast med medlevererad laddare.
- ▶ Redskapet innehåller batterier, som inte kan bytas ut.
- ▶ Om redskapet skadats kan ånga uppstå. Tillför friskluft och uppsök en läkare vid besvär. Ångorna kan leda till irritation i andningsvägarna

Säkerhetsanvisningar för laddare



Läs alla säkerhetsanvisningar och anvisningar. Underlåtenhet att följa säkerhetsanvisningarna och

anvisningarna kan leda till elstöt, eldsvåda och/eller svåra personskador.

Ta väl vara på anvisningen för senare användning.

- ▶ Låt aldrig barn, personer med begränsad fysisk, sensorisk eller psykisk förmåga eller erfarenhet och/eller bristande kunskap och/eller personer som inte är bekanta med dessa instruktioner använda laddaren. Nationella föreskrifter begränsar eventuellt tillåten ålder för användning.

- ▶ Observera barn i närheten. Därvid säkerställs att barn inte leker med laddaren.
- ▶ Skydda laddaren mot regn och väta. Tränger vatten in i laddaren ökar risken för elektrisk stöt.
- ▶ Håll laddaren ren. Förorening kan leda till elektrisk stöt.
- ▶ Kontrollera laddaren och USB-kabeln före varje användning. Om skador fastställts får laddaren inte användas. Öppna inte laddaren själv. Alla reparationer bör utföras i Bosch Service Center. Skadade laddare och USB-kablar ökar risken för elstöt.
- ▶ Använd inte laddaren på lättantändligt underlag (t. ex. papper, textilier mm) resp. i brännbar omgivning. Vid laddningen värms laddaren upp vilket kan medföra brandrisk.
- ▶ Beakta nätspänningen! Kontrollera att strömkällans spänning överensstämmer med uppgifterna på laddarens typskylt.

Produkt- och kapacitetsbeskrivning



Läs alla säkerhetsanvisningar och anvisningar. Underlåtenhet att följa säkerhetsanvisningarna och anvisningarna kan leda till elstöt, eldsvåda och/eller svåra personskador.

Observera bilderna i slutet av instruktionsboken.

Ändamålsenlig användning

Sprutapplikatorn är avsedd för användning i hushåll, för att avlägsna smuts från glatta, inte porösa ytor som glas, speglar och kakel.

Redskapet är avsett för användning i hushåll, för uppsugning av vätskor från glatta, inte porösa ytor som glas, speglar och kakel. Lämpar sig inte för dammsugning.

Ytorna kan vara lodräta, sneda eller horisontella.

Använd för fönstersugare avsedda reningsmedel. Använd Bosch GlassVAC rengöringskoncentrat för bästa resultat.

Leveransen omfattar (se bild B)

Plocka försiktigt upp redskapet ur förpackningen och kontrollera att följande delar finns med:

- Fönstersugare
- Sughuvud 266 mm
- Sughuvud 133 mm
- Sprutapplikator monterad 110 mm
- Sprutapplikatorflaska 300 ml
- Sprutapplikatorhuvud 276 mm
- Mikrofiberduk 276 mm
- Mikrofiberduk 110 mm
- Micro-USB-kabel
- Laddare^{a)}
- Bruksanvisning

a) landsspecifik

Om delar saknas eller om de är skadade, ta genast kontakt med återförsäljaren.

Illustrerade komponenter (se bilder A och C)

Numreringen av avbildade komponenter hänvisar till illustration av redskapet på grafiksidorna.

- (1) Utbytbar torkarblad 266 mm
- (2) Sughuvud 266 mm
- (3) Upplåsningsknapp för sughuvudet
- (4) Batteriets laddningsindikering
- (5) Strömställare Till/Från
- (6) Skydd för micro-USB-hylsan
- (7) Smutsvattentank
- (8) Lock för tömning av smutsvatten
- (9) Sprutapplikatorflaska
- (10) Avtryckare
- (11) Sprutmunstycke
- (12) Sprutapplikatorhuvud 110 mm
- (13) Sprutapplikatorhuvud 276 mm
- (14) Mikrofiberduk 110 mm
- (15) Mikrofiberduk 276 mm
- (16) Micro-USB-kabel
- (17) Laddare^{a)}
- (18) Mikro-USB-hylsa
- (19) Utbytbar torkarblad 133 mm
- (20) Sughuvud 133 mm

a) landsspecifik

Avbildade eller beskrivna tillbehör hör inte till redskapets standardleveransomfång. I vårt tillbehörsprogram beskrivs allt tillbehör som finns.

Tekniska data

Sladdlös fönstersugare		GlassVAC	
Produktnummer		3 600 HB7 0..	
Märkeffekt	W		15
Skyddsklass			IP X4
Vikt enligt EPTA-Procedure 01:2014	kg		0,7
Serienummer	Se serienumret på redskapet (dataskylten)		
rekommenderad omgivningstemperatur vid laddning	°C		0... +45
tillåten omgivningstemperatur vid drift ^{A)B)} och vid lagring	°C		-20... +50
Batteri			Li-jon
Nominell spänning	V _{nom}		3,6
Kapacitet	Ah		2,0
Antal battericeller			1

A) Begränsad effekt vid temperaturer <0 °C

B) Koppla inte in redskapet vid en temperatur under -5 °C.

Laddare

Artikelnummer		
	EU	2 609 120 713
	UK	2 609 120 718
Laddström	A	1,0
Laddningstid (batteriet urladdat)	min	130
Vikt enligt EPTA-Procedure 01:2014	kg	0,03 ^{A)}
Skyddsklass		□ / II

A) landsspecifik

Ytterligare information hittar du under www.bosch-do-it.com/ecodesign.

Montering och drift

Handlingsmål	Bild	Sida
Avbildade komponenter	A	133
Leveransen omfattar	B	134
Ladda batteriet	C	135
Sughuvud stort/ litet, montering/ demontering	D	135
Fyll sprutapplikatorn	E	136
Montera sprutapplikatorhuvudet		
Sätt dit 110 mm mikrofiberduken	F	136
Montera 276 mm sprutapplikatorhuvudet	G	137
Sätt dit 276 mm mikrofiberduken		
Demontera sprutapplikatorhuvudet		
Arbetsoperation	H - I	138 - 139
Töm smutsvattentanken	I	140
Rengör redskapet	J - K	140 - 141
Avlägsna 110 mm mikrofiberduken	L	142
Rengör mikrofiberduken		
Tillbehör	M	142

Driftstart

Anvisning: Batteriet levereras ofullständigt laddat. För full effekt ska batteriet före första användningen laddas upp i laddaren.

Batteriet kan när som helst laddas upp eftersom detta inte påverkar livslängden. Batteriet skadas inte om laddningen avbryts.

Batteriet är skyddat mot djupurladdning.

Redskapet stannar då batteriet är urladdat.

Ladda batteriet (se bild A och C)

Anvisning: Mikro-USB-hylsan (18) för anslutning av mikro-USB-kabeln (16) finns i handtaget.

Om batteriets laddningstillstånd är lågt blinkar batteriladdningsindikatorn **(4)** grön.

Batteriet måste laddas, då batteriladdningsindikatorn **(4)** blinkar röd. Koppla från redskapet och ladda batteriet.

Anslut redskapet med medföljande mikro-USB-kabel **(16)** till laddaren **(17)**. Anslut laddaren **(17)** till nätuttaget. Laddningen börjar.

Under laddningen blir redskapets handtag varmt. Det är normalt.

Batteriladdningsindikatorn **(4)** lyser permanent röd under laddningsförloppet. Då batteriet är fullständigt uppladdat lyser laddningsindikatorn **(4)** permanent grön.

Koppla laddaren från elnätet då laddningsförloppet är avslutat.

Beakta anvisningarna för avfallshantering.

Felsökning

Symptom	Möjlig orsak	Åtgärd
Redskapet startar inte	Batteriet är urladdat	Ladda batteriet
	Batteriet för kallt/hett	Låt batteriet värmas/kallna
Inskränkt eller ingen sugeffekt	Sughuvudet blockerat	Åtgärda blockeringen i sughuvudet
	Locket saknas	Ersätt locket
Redskapet kopplar från	Batteriet för kallt/hett	Låt batteriet värmas/kallna
	Sughuvudet blockerat	Åtgärda blockeringen i sughuvudet
Vatten rinner ur redskapet	Sprutapplikatorn är inte korrekt monterad	Montera sprutapplikatorn korrekt
Batteriet laddas inte	Laddaren är inte korrekt ansluten	Kontrollera laddaren och USB-kabelförbindelserna
	Batteriet för kallt/hett	Låt batteriet värmas/kallna
Ränder på fönstren	Torkarbladet är skadat	Ersätt torkarbladet (tillbehör)
	För mycket kraft använd	Använd mindre kraft
	För litet kraft använd	Använd mera kraft

Underhåll och service

Underhåll och rengöring (se bild J-K)

Rengör alltid redskapet grundligt efter användning. Avlägsna sughuvudet från huvudstommen och skölj det.

Fyll smutsvattentanken **(7)** med rent varmt vatten genom reningshuvudets öppning ända till Max-linjen medan reningshuvudet **(2)** är borta från redskapet. Fyll INTE smutsvattentanken **(7)** genom avtappningsöppningen.

Skaka redskapet och håll ut vattnet genom avtappningsöppningen **(8)**.

Sughuvudets skötsel

Skydda sughuvudet mot skador under lagring.

Undvik att papper eller papp berör torkarbladet, plasten kan därvid skadas. På plasten kan synas fläckar och ränder. Det är normalt och inverkar inte på reningseffekten.

Textilier

Mikrofiberdukar: 67% polyester, 14% polyamid, 19% polypropylen

Kundtjänst och applikationsrådgivning

Kundservicen ger svar på frågor beträffande reparation och underhåll av produkter och reservdelar. Explosionsritningar och informationer om reservdelar hittar du också under:

www.bosch-pt.com

Boschs applikationsrådgivnings-team hjälper dig gärna med frågor om våra produkter och tillbehören till dem.

Ange alltid vid förfrågningar och reservdelsbeställningar det 10-siffriga produktnumret som finns på produktens typskylt.

Svenska

Bosch Service Center
Telegrafvej 3
2750 Ballerup
Danmark
Tel.: (08) 7501820 (inom Sverige)
Fax: (011) 187691

Du hittar fler kontaktuppgifter till service här:

www.bosch-pt.com/serviceaddresses

Transport

De litiumjonbatterier som ingår är underkastade kraven för farligt gods. Användaren kan utan ytterligare förpliktelser transportera batterierna på allmän väg.

Vid transport genom tredje person (t.ex. flygfrakt eller spedition) ska speciella villkor för förpackning och märkning beaktas. I detta fall en expert för farligt gods konsulteras vid förberedelse av transport.

Avfallshandtering



Produkter, batterier, tilbehør og forpackning ska omhändertas på miljövänligt sätt för återvinning.



Släng inte produkter eller batterierna i hushållsavfallet!

Endast för EU-länder:

Enligt europeiska direktivet 2012/19/EG måste obrukbara produkter och enligt europeiska direktivet 2006/66/EG felaktiga eller förbrukade batterier separat omhändertas och på miljövänligt sätt lämnas in för återvinning.

Vid felaktig avfallshandtering kan elektriska och elektroniska apparater orsaka skador på hälsa och miljö på grund av potentiellt farliga ämnen.

Sekundär-/primärbatterier:

- **Inbyggda batterier får endast tas ut av fackpersonal för kassering.** Redskapet kan förstöras om redskapets kåpa öppnas.

Förbrukade batterier får inte slängas i hushållsavfall och inte heller i eld eller vatten. Batterierna ska helst vara urladdade när de samlas för återvinning eller omhändertas på miljövänligt sätt.

Norsk

Sikkerhetsinformasjon

ADVARSEL! Les alle sikkerhetsinformasjoner og instruksjer. Feil ved overholdelsen av sikkerhetsinformasjonene og instruksene kan medføre skader.

Symboler

Nedenstående symboler er viktige for lesing og forståelse av driftsinstruksen. Legg merke til symbolene og deres betydning. En riktig tolkning av symbolene hjelper deg med å bruke redskapet på en bedre og sikrere måte.

Symbol	Betydning
	Generell fareinformasjon
	Les gjennom denne driftsinstruksen
	Reaksjonsretning
	Bevegelsesretning

Symbol	Betydning
	Innkobling
	Utkobling
CLICK!	Hørbar støy
MAX	maksimalt fyllnivå
	Tilbehør

Betjening

- Personen som betjener maskinen må kun gjøre dette på korrekt måte. Ta hensyn til de lokale forholdene. Ta bevisst hensyn til andre personer under arbeidet, særskilt barn.
- Vær spesielt forsiktig når du bruker redskapet i høyden.
- Ikke len deg ut av vinduet når du bruker redskapet.
- Tillat aldri barn, personer med innskrenkede fysiske, sensoriske eller mentale evner eller manglende erfaring og/eller manglende kunnskap og/eller personer, som ikke er fortrolig med disse anvisningene, å bruke redskapet. Nasjonale forskrifter innskrenker eventuelt alderen på brukeren.
- Barn må passes på for å sikre at de ikke leker med redskapet.
- Brukeren er ansvarlig for personer i arbeidsområdet.

Bruk

- Ikke rett sprøytestrålen fra applikatoren mot personer eller dyr som oppholder seg i nærheten.
- Ikke rett sprøytestrålen fra applikatoren mot elektriske apparater.
- Ikke sett gjenstander inn i sugåpningen.
- Ikke bruk uførtynnede syrer, aceton eller løsemidler.
- Ikke bruk brennbare væsker.
- Ikke bruk kokende eller varmt vann for rengjøring av overflatene, det er fare for skalding.
- Ikke bruk varmt eller kokende vann i redskapet eller i sprayapplikatoren.
- Ikke bruk varmt eller kokende vann for å rengjøre redskapet.
- Ikke dypp redskapet ned i vann, det inneholder elektriske komponenter.
- Ikke berør ledende gjenstander (som skrutrekker eller lignende) og sett dem ikke inn Micro-USB kontakten.
- Du må ikke foreta endringer eller ombygging av redskapet. Ikke tillat endringer kan innskrenke sikkerheten til redskapet, føre til mer støy og vibrasjoner og dårlig ytelse.
- Lad redskapet bare med det medleverte ladeapparatet.
- Batteriet inneholder et batteri som ikke kan skiftes ut.

- ▶ Ved skader på apparatet kan damper slippe ut. Sørg for forsyning av friskluft, og oppsøk lege hvis du får besvær. Dampene kan irritere åndedretsorganene

Sikkerhetsinformasjoner for ladeapparater



Les alle sikkerhetsinformasjoner og instruksjer. Feil ved overholdelsen av sikkerhetsinformasjonene

og instruksene kan forårsake elektrisk støt, brann og/eller alvorlige skader.

Oppbevar denne instruksjonen for fremtidig bruk.

- ▶ Tillat aldri barn, personer med innskrenkede fysiske, sensoriske eller mentale evner eller manglende erfaring og/eller manglende kunnskap og/eller personer, som ikke er fortrolig med disse anvisningene, å bruke ladeapparatet. Nasjonale forskrifter innskrenker eventuelt alderen på brukeren.
- ▶ Hold oppsyn med barn. Du sikrer ved dette at barn ikke leker med ladeapparatet.
- ▶ Hold ladeapparatet unna regn eller fuktighet. Dersom det kommer vann i et ladeapparat, øker risikoen for elektriske støt.
- ▶ Hold ladeapparatet rent. Smuss fører til fare for elektriske støt.
- ▶ Kontroller før hver bruk ladeapparatet og USB-kabelen. Ikke bruk ladeapparatet hvis det er fastslått en skade. Du må ikke åpne ladeapparatet selv. Alle reparasjoner må gjennomføres av et Bosch Service Center. Skadede ladeapparater og USB-kabler øker risikoen for et strømstøt.
- ▶ Ikke bruk ladeapparatet på lett brennbare overflater (f.eks. papir, tekstiler etc.) eller i brennbare omgivelser. Ladeapparatet oppvarmes under oppladingen og det er derfor fare for brann.
- ▶ Ta hensyn til nettspenningen! Spenningen til strømkilden må stemme overens med angivelsene på typeskiltet til ladeapparatet.

Produkt- og ytelsesbeskrivelse



Les alle sikkerhetsinformasjoner og instruksjer. Feil ved overholdelsen av sikkerhetsinformasjonene og instruksene kan forårsake elektrisk støt, brann og/eller alvorlige skader.

Vær oppmerksom på illustrasjonene i den bakre delen av driftsinstruksjonen.

Formålmessig bruk

Sprayapplikatoren er bestemt for bruk i husholdningen for å fjerne smuss fra glatte, ikke porøse overflater som glass, speil og fliser.

Redskapet er bestemt for bruk i private husholdninger for å suge av væsker fra glatte, ikke porøse overflater som glass, speil og fliser. Ikke egnet for støvsuging.

Overflatene kan være vertikale, vinklede eller horisontale. Bruk rengjøringsmidler for vindusvaskere. Bruk for beste resultater Bosch GlassVAC rengjøringsmiddelkonsentrat.

Leveranseomfang (se bilde B)

Ta redskapet forsiktig ut av emballasjen og kontroller om de nedenstående delene er komplett:

- Vindusvasker
- Sugehode 266 mm
- Sugehode 133 mm
- Sprayapplikator sammenbygget 110 mm
- Sprayapplikatorflaske 300 ml
- Sprayapplikatorhode 276 mm
- Mikrofiberklut 276 mm
- Mikrofiberklut 110 mm
- Mikro-USB-kabel
- Ladeapparat^{a)}
- Bruksanvisning

a) nasjonalt

Hvis deler mangler eller er skadet, må du henvende deg til forhandleren.

Illustrerte komponenter (se bilder A og C)

Nummereringen av de viste komponentene gjelder for bildet av redskapet på illustrasjonssidene.

- (1) Utskiftbart viskerblad 266 mm
- (2) Sugehode 266 mm
- (3) Utløserknapp for sugehodet
- (4) Indikator for batteriladenivå
- (5) På-/av-bryter
- (6) Deksel for mikro-USB-kontakt
- (7) Spillvanntank
- (8) Lås for tømning av spillvann
- (9) Sprayapplikatorflaske
- (10) Avtrekker
- (11) Sprøytedyse
- (12) Sprayapplikatorhode 110 mm
- (13) Sprayapplikatorhode 276 mm
- (14) Mikrofiberklut 110 mm
- (15) Mikrofiberklut 276 mm
- (16) Mikro-USB-kabel
- (17) Ladeapparat^{a)}
- (18) Mikro-USB-kontakt
- (19) Utskiftbart viskerblad 133 mm
- (20) Sugehode 133 mm

a) nasjonalt

Fremstilt eller beskrevet tilbehør er ikke del av redskapets standard leveranseomfang. Det komplette tilbehøret finner du i vårt tilbehørsprogram.

Tekniske data

Batteridrevet vindusvasker		GlassVAC	
Produktnummer		3 600 HB7 0..	
Nominell effekt	W		15
Beskyttelsesklasse			IP X4
Vekt tilsvarende EPTA-Procedure 01:2014	kg		0,7
Serienummer	Se serienummer (typeskilt) på redskapet		
anbefalt omgivelsestemperatur ved lading	°C	0... +45	
tillatt omgivelsestemperatur under drift ^{A)B)} og ved lagring	°C	-20... +50	
Batteri		Li-ioner	
Nominell spenning	V		3,6
Kapasitet	Ah		2,0
Antall battericeller			1

A) Begrenset ytelse ved temperatur under 0 °C

B) Ikke slå på redskapet ved en temperatur under -5 °C.

Ladeapparat

Produktnummer			
	EU	2 609 120 713	
	Storbritannia	2 609 120 718	
Ladestrøm	A		1,0
Ladetid (utladet batteri)	min		130
Vekt tilsvarende EPTA-Procedure 01:2014	kg		0,03 ^{A)}
Beskyttelsesklasse			□/II

A) nasjonalt

Mer informasjon finner du på www.bosch-do-it.com/ ecodesign.

Montering og drift

Mål for aktiviteten	Bilde	Side
Illustrerte komponenter	A	133
Leveranseomfang	B	134
Lading av batteriet	C	135
Montere/ demontere stort/ lite sugehode	D	135

Mål for aktiviteten	Bilde	Side
Påfylling av sprayapplikatoren	E	136
Montering av sprayapplikatorhodet		
Plassering av mikrofiberkluten 110 mm	F	136
Montering av sprayapplikatorhodet 276 mm	G	137
Plassering av mikrofiberkluten 276 mm		
Demontering av sprayapplikatorhodet		
Arbeidsprosess	H - I	138 - 139
Tømme spillvanntank	I	140
Rengjøre redskap	J - K	140 - 141
Fjerning av mikrofaserkluten 110 mm	L	142
Rengjøre mikrofiberklut		
Tilbehør	M	142

Igangsetting

Merk: Batteriet er delvis ladet ved levering. For å sikre full effekt fra batteriet, må du lade det fullstendig opp i ladeapparatet før førstegangs bruk.

Batteriet kan lades opp til enhver tid uten at levetiden forkortes. Det skader ikke batteriet å avbryte oppladingen. Batteriet er beskyttet mot total utlading. Redskapet stanser når batteriet er utladet.

Opplading av batteriet (se bilde A og C)

Merk: Micro-USB-kontakten (**18**) for tilkobling av Micro-USB-kabelen (**16**) befinner seg i grepet.

Når batteriladingen er lav, blinker batteri-ladeindikatoren (**4**) grønt.

Batteriet skal lades opp når batteri-ladeindikatoren (**4**) blinker rødt. Slå redskapet av og lad opp batteriet.

Forbind redskapet ved hjelp av den medleverte Micro-USB-kabelen (**16**) med ladeapparatet (**17**). Sett ladeapparatet (**17**) inn i stikkontakten. Ladingen starter.

Under oppladingen blir redskapets grep oppvarmet. Dette er normalt.

Batteri-ladeindikatoren (**4**) lyser kontinuerlig rødt under oppladingen. Når batteriet er ladet opp fullstendig, lyser batteri-ladeindikatoren (**4**) kontinuerlig grønt.

Koble ladeapparatet fra strømmettet når oppladingen er avsluttet.

Følg informasjonene om kassering.

Feilsøking

Symptomer	Mulig årsak	Løsning
Redskap starter ikke	Utladet batteri	Lad opp batteri
	For kaldt/for varmt batteri	Varm opp/avkjøl batteriet
Innskrenket eller overhodet ingen sugeeffekt	Sugehode blokkert	Fjern blokkering i sugehodet
	Lås er borte	Erstatt lås
Redskap kobler ut	For kaldt/for varmt batteri	Varm opp/avkjøl batteriet
	Sugehode blokkert	Fjern blokkering i sugehodet
Vann renner ut av redskapet	Sprayapplikator er ikke riktig montert	Monter sprayapplikator riktig
Batteri lader ikke	Ladeapparat ikke riktig tilkoblet	Kontroller ladeapparat og USB-kabelforbindelser
	For kaldt/for varmt batteri	Varm opp/avkjøl batteriet
Striper på vinduet	Viskerblad skadet	Skift ut viskerblad (tilbehør)
	Brukt for mye kraft	Bruk mindre kraft
	Brukt for liten kraft	Bruk mer kraft

Service og vedlikehold

Vedlikehold og rengjøring (se bilde J-K)

Rengjør redskapet alltid grundig etter bruk. Fjern sugehode fra hovedlegeme og skyll dette. Mens du fjerner sugehodet (2) fra redskapet, fyll spillvanntanken (7) med rent, varmt vann gjennom åpningen i sugehodet inntil max-linjen. IKKE fyll spillvanntanken (7) gjennom tømmeåpningen. Rist redskapet og hell vannet ut gjennom låsen (8).

Pleie sugehode

Beskytt sugehodet mot skader under lagringen. Unngå at papir eller papp berører viskerbladet, platen kan derved bli skadet. På platen kan det sees flekker og linjer. Dette er normalt og har ingen innflytelse på rengjøringseffekten.

Tekstiler

Mikrofibrerkluter: 67% polyester, 14% polyamid, 19% polypropylen

Kundeservice og kundeveiledning

Kundeservice hjelper deg ved spørsmål om reparasjon og vedlikehold av produktet ditt og reservedelene. Du finner også sprengskisser og informasjon om reservedeler på www.bosch-pt.com Boschs kundeveilederteam hjelper deg gjerne hvis du har spørsmål om våre produkter og tilbehør. Ved alle forespørsler og reservedelsbestillinger må du oppgi det 10-sifrede produktnummeret som er angitt på produktets typeskilt.

Norsk

Robert Bosch AS
Postboks 350
1402 Ski

Tel.: 64 87 89 50

Faks: 64 87 89 55

Du finner adresser til andre verksteder på:

www.bosch-pt.com/serviceaddresses

Transport

Li-ion-batteriene i verktøyet underligger kravene for farlig gods. Batteriene kan transporteres på veier av brukeren uten ytterligere krav.

Ved forsendelse gjennom tredje personer (f.eks.: lufttransport eller spedisjon) må det oppfylles spesielle krav til emballasje og merking. Du må konsultere en ekspert for farlig gods ved forberedelse av forsendelsen.

Deponering



Produkter, batterier, tilbehør og emballasje må leveres inn til miljøvennlig gjenvinning.



Produkter og batterier må ikke kastes som vanlig husholdningsavfall!

Bare for land i EU:

Iht. det europeiske direktivet 2012/19/EU om gamle redskap og iht. det europeiske direktivet 2006/66/EF må defekte eller oppbrukte batterier/oppladbare batterier samles inn adskilt og leveres inn til en miljøvennlig resirkulering.

Ikke-forskriftsmessig håndtering av elektrisk og elektronisk avfall kan føre til miljø- og helseskader på grunn av eventuelle farlige stoffer.

Batterier/oppladbare batterier:

- **Integrerte batterier må bare tas ut og kasseres av fagpersonale.** Redskapet kan bli ødelagt når husdekslet åpnes.

Ikke kast batterier i husholdningsavfall, i ild eller vann. Batterier skal samles inn helst i utladet tilstand resirkuleres eller deponeres på en miljøvennlig måte.

Suomi

Turvallisuusohjeita

VAROITUS! Lue kaikki turvallisuus- ja käyttöohjeet. Turvallisuus- ja käyttöohjeiden noudattamisen laiminlyönti saattaa johtaa loukkaantumisiin.

Tunnusmerkit

Seuraavat tunnusmerkit ovat tärkeitä käyttöohjeen lukemisessa ja ymmärtämisessä. Paina mieleesi tunnusmerkit ja niiden merkitys. Kun tunnusmerkit muistetaan tulkita oikein, se tehostaa laitteen parempaa ja turvallisempaa käyttöä.

Tunnusmerkki	Merkitys
	Yleiset varoitusohjeet
	Lue käyttöohje
	Reaktiosuunta
	Liikesuunta
	Käynnistys
	Poiskytkentä
CLICK!	Kuuluva ääni
MAX	suurin täyttökorkeus
	Lisätarvikkeet

Käyttö

- ▶ Laitetta käyttävä henkilö saa käyttää sitä ainoastaan ohjeiden mukaan. Paikallisia olosuhteita tulee ottaa huomioon. Työskentelyn aikana on aktiivisesti varottava muita henkilöitä, etenkin lapsia.
- ▶ Erityistä varovaisuutta on noudatettava, jos käytät laitetta korkealla.
- ▶ Älä nojaa ulos ikkunasta laitetta käyttäessäsi.
- ▶ Älä koskaan anna lasten, henkilöiden, joilla on rajalliset fyysiset, aistilliset tai henkiset kyvyt tahi puuttuva kokemus ja/tai puuttuva tieto ja/tai eivät tunne näitä ohjeita

käyttää laitetta. Kansalliset säännökset saattavat rajata käyttäjän iän.

- ▶ Lapsia tulee valvoa ja varmistaa, että he eivät leiki laitteen kanssa.
- ▶ Käyttäjä on vastuussa työalueella olevista sivullisista.

Käyttö

- ▶ Älä suuntaa laitteesta tulevaa suihkua lähellä olevia henkilöitä tai eläimiä kohti.
- ▶ Älä suuntaa suihkutuslaitteesta tulevaa suihkua sähkölaitteisiin.
- ▶ Älä työnnä mitään esineitä imuaukkoon.
- ▶ Älä käytä mitään ohentamattomia happoja, asetonia tai liuotusaineita.
- ▶ Älä käytä mitään palavia nesteitä.
- ▶ Älä käytä kiehuvaa tai kuumaa vettä pintojen puhdistukseen - polttamisvaara.
- ▶ Älä käytä kiehuvaa tai kuumaa vettä imulaitteessa tai suihkutuslaitteessa.
- ▶ Älä käytä kiehuvaa tai kuumaa vettä laitteen puhdistukseen.
- ▶ Älä upota laitetta veteen, siinä on sähkökomponentteja.
- ▶ Älä kosketa Mikro-USB-porttia äläkä tyynnä johtavia esineitä (kuten ruuvimeisseliä tai vastaavaa) siihen.
- ▶ Älä tee mitään muutoksia tai parannuksia laitteeseen. Luvatomat muutokset voivat vaikuttaa laitteesi turvallisuuteen ja johtaa voimakkaampaan meluun ja värinään sekä huonoon tehoon.
- ▶ Lataa laite ainoastaan toimitukseen kuuluvalla latauslaitteella.
- ▶ Laitteessa on akku, joita ei voi vaihtaa.
- ▶ Laitteen vaurioituessa siitä saattaa purkautua höyryä. Tuuleta ja hakeudu lääkäriin, mikäli oireita ilmaantuu. Höyryt voivat ärsyttää hengitysteitä

Latauslaitteiden turvallisuusohjeet



Lue kaikki turvallisuus- ja käyttöohjeet. Turvallisuusohjeiden ja käyttöohjeiden noudattamisen laiminlyönti saattaa johtaa sähköiskuun,

tulipaloon ja/tai vakavaan loukkaantumiseen.

Säilytä tämä ohje myöhempiä käyttöä varten.

- ▶ Älä koskaan anna lasten, henkilöiden, joilla on rajalliset fyysiset, aistilliset tai henkiset kyvyt tahi puuttuva kokemus ja/tai puuttuva tieto ja/tai eivät tunne näitä ohjeita käyttää latauslaitetta. Kansalliset säännökset saattavat rajata käyttäjän iän.
- ▶ Pidä lapsia silmällä. Täten varmistat, etteivät lapset leiki latauslaitteen kanssa.
- ▶ Pidä sähkötyökalu poissa sateesta ja kosteudesta. Veden tunkeutuminen latauslaitteen sisään kasvattaa sähköiskun riskiä.
- ▶ Pidä latauslaite puhtaana. Likaantuminen lisää sähköiskun vaaraa.

- ▶ Tarkista latauslaite ja USB-johdot ennen jokaista käyttöä. Älä käytä latauslaitetta jos siinä on vaurioita. Älä avaa latauslaitetta itse. Kaikki korjaukset täytyy teettää Bosch huollossa. Vaurioituneet latauslaitteet tai USB-johdot kasvattavat sähköiskun vaaraa.
- ▶ Älä käytä latauslaitetta helposti palavalla alustalla (esim. paperi, kangas jne.) tai palavassa ympäristössä. Latauslaitteen kuumeneminen latauksen aikana synnyttää tulipalovaaran.
- ▶ Huomioi verkkojännite! Virtalähteen jännitteen tulee vastata laitteen tyyppikilvessä olevia tietoja.

Tuote- ja tehokuvaus



Lue kaikki turvallisuus- ja käyttöohjeet. Turvallisuusohjeiden ja käyttöohjeiden noudattamisen laiminlyönti saattaa johtaa sähköiskuun, tulipaloon ja/tai vakavaan loukkaantumiseen.

Ota huomioon kuvat käyttöohjeen lopussa.

Määrystenmukainen käyttö

Suihkulaite on tarkoitettu kotilouskäyttöön, lian poistamiseen sileiltä, ei-huokoisilta pinnoilta, kuten lasilta, peileiltä ja kivilaatoilta.

Tuote on tarkoitettu kotilouskäyttöön, nesteiden imuroimiseen sileiltä, ei-huokoisilta pinnoilta, kuten lasilta, peileiltä ja kivilaatoilta. Ei sovellu pölyn imurointiin.

Pinnat voivat olla pystysuoria, kaltevia tai vaakasuoria.

Käytä ikkunaimureille tarkoitettuja puhdistusaineita. Parhaan tuloksen saat Bosch GlassVAC puhdistusainetiivisteellä.

Toimitukseen kuuluu (katso kuva B)

Ota laite varovasti pakkauksestaan ja tarkista, että kaikki seuraavat osat löytyvät:

- Ikkunaimuri
- Imupää 266 mm
- Imupää 133 mm
- Koottu suihkulaite 110 mm
- Suihkulaitteen pullo 300 ml
- Suihkulaitteen pää 276 mm
- Mikrokuituliina 276 mm
- Mikrokuituliina 110 mm
- Mikro-USB-kaapeli
- Latauslaite^{a)}
- Käyttöohje

a) maakohtainen

Jos osia puuttuu tai jos ne ovat vaurioituneet, tulee sinun kääntyä kauppiasi puoleen.

Kuvissa olevat osat (katso kuvat A ja C)

Kuvissa olevien osien numerointi viittaa grafiikkasivuissa olevaan laitteen kuvaan.

- (1) Vaihdeettava pyyhkimen sulka 266 mm

- (2) Imupää 266 mm
- (3) Imupään vapautuspainike
- (4) Akun lataustilan merkkivalo
- (5) Käynnistyskytkin
- (6) Mikro-USB-liitännän suojuus
- (7) Likavesisäiliö
- (8) Likaveden tyhjennyskansi
- (9) Suihkulaitteen pullo
- (10) Liipaisin
- (11) Suihkusuutin
- (12) Suihkulaitteen pää 110 mm
- (13) Suihkulaitteen pää 276 mm
- (14) Mikrokuituliina 110 mm
- (15) Mikrokuituliina 276 mm
- (16) Mikro-USB-kaapeli
- (17) Latauslaite^{a)}
- (18) Mikro-USB-liitäntä
- (19) Vaihdeettava pyyhkimen sulka 133 mm
- (20) Imupää 133 mm

a) maakohtainen

Kuvattu tai selostettu lisätarvike ei kuulu laitteen vakioitoimitukseen. Täydellisen tarvikeluettelon löydät tarviketoimistamme.

Tekniset tiedot


Akkukäyttöinen ikkunaimuri	GlassVAC	
Tuotenumero		3 600 HB7 0..
Nimellisteho	W	15
Suojausluokka		IP X4
Paino EPTA-Procedure 01:2014 mukaan	kg	0,7
Sarjanumero	Katso sarjanumero (tyyppikilvestä) laitteessa	
suositeltu ympäristön lämpötila latauksen yhteydessä	°C	0... +45
sallittu ympäristön lämpötila käytössä ^{A)B)} ja varastoinnissa	°C	-20... +50
Akku		Li-ioni
Nimellisjännite	V _{nom}	3,6
Kapasiteetti	Ah	2,0
Akkukennojen lukumäärä		1

A) rajoitettu teho, kun lämpötila on < 0 °C

B) Älä käynnistä laitetta alle -5 °C lämpötilassa.

Latauslaite

Tuotenumero

Latauslaite			
	EU	2 609 120 713	
	UK	2 609 120 718	
Latausvirta	A		1,0
Latausaika (akku purkautunut)	min		130
Paino EPTA-Procedure 01:2014 mukaan	kg		0,03 ^{A)}
Suojausluokka			 /II

A) maakohtainen

Lisää tietoa löydät osoitteesta www.bosch-do-it.com/ecodesign.

Asennus ja käyttö

Tehtävä	Kuva	Sivu
Kuvassa olevat osat	A	133
Vakiovarusteet	B	134
Akun lataus	C	135
Suuren/ pienen imupään asennus/ irrotus	D	135
Suihkulaitteen täyttö	E	136
Suihkulaitteen pään asennus		
110 mm mikrokuituliinan asennus	F	136
276 mm puhdistuspään asennus	G	137
276 mm mikrokuituliinan asennus		
Suihkulaitteen pään irrotus		
Työn kulku	H - I	138 - 139
Likavesisäiliön tyhjennys	I	140
Laitteen puhdistus	J - K	140 - 141

Vianetsintä

Vian oire	Mahdolliset syyt	Korjaustoimenpide
Laitte ei käynnisty	Akku on purkautunut	Lataa akku
	Akku on liian kylmä/liian kuuma	Anna akun lämmetä/jäähtyä
Suppea tai puuttuva imuteho	Imupää tukossa	Poista tukos imupäästä
	Kansi puuttuu	Korvaa kansi
Laitte kytkeytyy pois päältä	Akku on liian kylmä/liian kuuma	Anna akun lämmetä/jäähtyä
	Imupää tukossa	Poista tukos imupäästä
Vettä purkautuu laitteesta	Suihkulaite on koottu väärin	Asenna suihkulaite oikein
Akku ei lataudu	Latauslaitetta ei ole liitetty oikein	Tarkista latauslaite ja USB-johdotus
	Akku on liian kylmä/liian kuuma	Anna akun lämmetä/jäähtyä
Raitoja ikkunassa	Pyyhkimen sulka on viallinen	Vaihda uusi pyyhkimen sulka (lisätarvike)
	On käytetty liikaa voimaa	Käytä vähemmän voimaa
	On käytetty liian vähän voimaa	Käytä enemmän voimaa

Tehtävä	Kuva	Sivu
110 mm mikrokuituliinan poistaminen	L	142
Mikrokuituliinan puhdistus		
Lisätarvikkeet	M	142

Käyttöönotto

Huomautus: Akku toimitetaan osittain ladattuna. Jotta akun täysi teho olisi taattu, tulee akku ladata täyteen latauslaitteessa ennen ensimmäistä käyttöä.

Akkua voidaan ladata milloin vain, lyhentämättä sen elinikää. Latauksen keskeytys ei vaurioita akkua.

Akku on suojattu syväpurkausta vastaan.

Laitte pysähtyy, kun akku on purkautunut.

Akun lataus (katso kuva A ja C)

Huomautus: Mikro-USB-liitäntä (**18**) mikro-USB-johdon (**16**) liittämistä varten sijaitsee kahvassa.

Akun varauksen ollessa pieni, akun lataustilan näyttö (**4**) vilkkuu vihreänä.

Akku täytyy ladata, kun akun lataustilan näyttö (**4**) vilkkuu punaisena. Pysäytä laite ja irrota akku.

Yhdistä laite toimitukseen kuuluvalla mikro-USB johdolla (**16**) latauslaitteeseen (**17**). Liitä latauslaite (**17**) pistorasiinaan. Lataus käynnistyy.

Latauksen aikana laitteen kahva lämpenee. Tämä on normaalia.

Akun lataustilan näyttö (**4**) palaa pysyvästi punaisena latauksen aikana. Akun ollessa täyteen ladattuna akun lataustilan näyttö (**4**) palaa pysyvästi vihreänä.

Irrota latauslaite sähköverkosta, kun lataustapahtuma on loppunut.

Huomioi hävitysohjeet.

Κunnossapito ja huolto

Hoito ja puhdistus (katso kuva J–K)

Puhdista aina laite perusteellisesti käytön jälkeen.

Poista imupää päärungosta ja huuhtele se.

Täytä likavesisäiliö (7) puhtaalla, lämpimällä vedellä imupään aukon kautta Max-viivaan asti imupään (2) ollessa poissa laitteesta. ÄLÄ täytä likavesisäiliötä (7) poistoaukon kautta. Ravista laitetta ja kaada vesi pois poistoaukon (8) kautta.

Imupään hoito

Suojaa imupää vaurioilta varastoinnin aikana.

Vältä koskettamasta pyyhkimen sulalla paperia tai pahvia, ne saattavat vahingoittaa muovია. Muovissa saattaa näkyä laikkuja ja juovia. Tämä on normaalia eikä se vaikuta puhdistustehoon.

Tekstiilit

Mikrokuituliinat: 67% polyesteri, 14% polyamidi, 19% polypropeeni

Asiakaspalvelu ja käyttöneuvonta

Asiakaspalvelu vastaa tuotteesi korjausta ja huoltoa sekä varaosia koskeviin kysymyksiin. Räjätyskuvat ja varaosatieidot ovat myös verkko-osoitteessa: www.bosch-pt.com
Bosch-käyttöneuvontatiimi vastaa mielellään tuotteita ja tarvikkeita koskeviin kysymyksiin.

Ilmoita kaikissa kyselyissä ja varaosatilauksissa 10-numeroinen tuotenumero, joka on ilmoitettu tuotteen mallikilvessä.

Suomi

Robert Bosch Oy
Bosch-keskushuolto
Pakkalantie 21 A
01510 Vantaa

Voitte tilata varaosat suoraan osoitteesta www.bosch-pt.fi.
Puh.: 0800 98044
Faksi: 010 296 1838
www.bosch-pt.fi

Muut asiakaspalvelun yhteystiedot löydät kohdasta:

www.bosch-pt.com/serviceaddresses

Kuljetus

Toimitukseen kuuluvat litiumioniakut ovat vaarallisia aineita koskevien lakimääräysten alaisia. Käyttäjä saa kuljettaa akkuja liikenteessä ilman erikoistoimenpiteitä.

Jos lähetys tehdään kolmansien osapuolten kautta (esim.: lentorahtina tai huolintaliikkeen välityksellä), tällöin on huomioitava pakkausta ja merkintää koskevat erikoisvaatimukset. Lähetystä varten tuote täytyy pakata vaarallisten aineiden asiantuntijan neuvojen mukaan.

Hävitys



Toimita tuotteet, akut, lisätarvikkeet ja pakkausmateriaali ympäristöystävälliseen jätteiden kierrätykseen.



Älä heitä tuotteita tai akkuja/paristoja talousjätteisiin!

Koskee vain EU-maita:

Eurooppalaisen direktiivin 2012/19/EY mukaan käyttökeltvottomat sähkötyökäluat ja eurooppalaisen direktiivin 2006/66/EY mukaan vialliset tai loppuun käytetyt akut/paristot täytyy kerätä erikseen ja toimittaa ympäristöystävälliseen kierrätykseen.

Jos käytöstä poistetut sähkö- ja elektroniikkalaitteet hävitetään epäasianmukaisesti, niiden mahdollisesti sisältämät vaaralliset aineet voivat aiheuttaa haittaa ympäristölle ja ihmisten terveydelle.

Akut/paristot:

► **Vain ammattilainen saa irrottaa sisäänrakennetut akut hävittämistä varten.** Laitteen kuoren avaaminen saattaa tuhota laitteen.

Älä heitä akkuja/paristoja talousjätteisiin, tuleen tai veteen. Akut/paristot tulee mahdollisuuksien mukaan purkaa, kerätä, kierrättää tai hävittää ympäristöystävällisellä tavalla.

Ελληνικά



Υποδειξεις ασφαλειας

ΠΡΟΕΙΔΟΠΟΙΗΣΗ! Διαβάστε όλες τις υποδειξεις ασφαλειας και τις οδηγίες. Οι παραλήψεις ως προς την τήρηση των υποδειξεων ασφαλειας και των οδηγιών μπορεί να γίνουn αιτία σοβαρών τραυματισμών.

Σύμβολα

Τα σύμβολα που ακολουθούν είναι σημαντικά για την ανώνωση και την κατανόηση των οδηγιών χρήσης. Παρακαλούμε να αποτυώσετε στο μυαλό σας τα σύμβολα και τη σημασία τους. Η σωστή ερμηνεία των συμβόλων συμβάλλει στον καλύτερο και ασφαλέστερο χειρισμό του εργαλείου με πεπεισμένο αέρα.

Σύμβολο	Σημασία
	Υπόδειξη κινδύνου, γενικά
	Διαβάστε τις οδηγίες χειρισμού
	Κατεύθυνση αντίδρασης
	Κατεύθυνση κίνησης
	Θέση σε λειτουργία

Σύμβολο	Σημασία
	Θέση εκτός λειτουργίας
CLICK!	Ακουστικός θόρυβος
MAX	Μέγιστο ύψος πλήρωσης
	Προαιρετικά εξαρτήματα

Χειρισμός

- ▶ Ο χειριστής/η χειρίστρια της συσκευής πρέπει να την χρησιμοποιεί μόνο σύμφωνα με τον προορισμό της. Πρέπει να λαμβάνονται υπόψη οι εκάστοτε τοπικές συνθήκες. Κατά την εργασία πρέπει να δίνετε ευσυνειδητά προσοχή σε τυχόν παρευρισκόμενα άτομα, ιδιαίτερα δε σε παιδιά.
- ▶ Ιδιαίτερη προσοχή απαιτείται όταν χρησιμοποιείτε τη συσκευή σε ύψη.
- ▶ Κατά τη χρήση της συσκευής μην ακύβετε έξω από το παράθυρο.
- ▶ Μην επιτρέψετε ποτέ τη χρήση του μηχανήματος κήπου σε παιδιά ή σε άτομα με περιορισμένες φυσικές, αισθητηριακές ή πνευματικές ικανότητες ή έλλειψη πείρας ή/και έλλειψη γνώσεων ή/και σε άτομα που δεν είναι εξοικειωμένα με τις παρούσες οδηγίες χρήσης. Η ηλικία του χειριστή περιορίζεται ενδεχομένως από σχετικές εθνικές διατάξεις.
- ▶ Τα παιδιά πρέπει να επιτηρούνται. Έτσι θα είστε σίγουροι ότι δε θα παίξουν με το μηχανήμα.
- ▶ Ο χειριστής είναι υπεύθυνος για τρίτα άτομα στην περιοχή εργασίας.

Χρήση

- ▶ Μην κατευθύνετε τη δέσμη ψεκασμού του ψεκαστήρα σε πρόσωπα ή ζώα που βρίσκονται κοντά σας.
- ▶ Μην κατευθύνετε τη δέσμη ψεκασμού του ψεκαστήρα σε ηλεκτρικές συσκευές.
- ▶ Μην τοποθετείτε αντικείμενα στο άνοιγμα αναρρόφησης.
- ▶ Μην χρησιμοποιείτε αδιάλυτα οξέα, ασετόν ή διαλυτικά μέσα.
- ▶ Μην χρησιμοποιείτε αναφλέξιμα υγρά.
- ▶ Μην χρησιμοποιείτε καυτό ή ζεστό νερό για τον καθαρισμό επιφανειών, υπάρχει κίνδυνος ζεματισματος.
- ▶ Μην χρησιμοποιείτε καυτό ή ζεματιστό νερό στη συσκευή ή στον ψεκαστήρα.
- ▶ Μην χρησιμοποιείτε καυτό ή ζεστό νερό για να καθαρίσετε τη συσκευή.
- ▶ Μη βυθίζετε τη συσκευή σε νερό, περιέχει ηλεκτρικά στοιχεία.
- ▶ Μην αγγίζετε και μην εισάγετε αγωγίμα αντικείμενα (όπως κατασβίδια ή άλλα παρόμοια) μέσα στην υποδοχή φόρτισης USB.
- ▶ Μην πραγματοποιήσετε καμία αλλαγή ή μετατροπή στη συσκευή. Οι αυθαίρετες μετατροπές μπορεί να επηρεάσουν αρνητικά την ασφάλεια της συσκευής, να προκαλέσουν αύξηση των θορύβων και κραδασμών και να μειώσουν την απόδοση.

- ▶ Φορτίζετε το όργανο μέτρησης μόνο με το συμπαραδιδόμενο φορτιστή.
- ▶ Η συσκευή περιέχει επαναφορτιζόμενη μπαταρία, η οποία δεν ανταλλάσσεται.
- ▶ Σε περίπτωση φθοράς της συσκευής μπορεί να διαφύγουν αέρια. Αφήστε να μπει καθαρός αέρας και επισκεφτείτε ένα γιατρό σε περίπτωση που έχετε ενοχλήσεις. Οι αναθυμιάσεις μπορεί να ερεθίσουν τις αναπνευστικές οδούς

Υποδείξεις ασφαλείας για φορτιστές



Διαβάστε όλες τις υποδείξεις ασφαλείας και τις οδηγίες. Αμέλειες κατά την τήρηση των υποδείξεων ασφαλείας και των οδηγιών μπορεί να

προκαλέσουν ηλεκτροπληξία, κίνδυνο πυρκαγιάς ή/και σοβαρούς τραυματισμούς.

Φυλάξτε αυτό τις οδηγίες χρήσης για κάθε ενδεχόμενη μελλοντική χρήση.

- ▶ Μην επιτρέψετε ποτέ τη χρήση του φορτιστή σε παιδιά ή σε άτομα με περιορισμένες φυσικές, αισθητηριακές ή πνευματικές ικανότητες ή έλλειψη πείρας ή/και έλλειψη γνώσεων ή/και σε άτομα που δεν είναι εξοικειωμένα με τις παρούσες οδηγίες χρήσης. Η ηλικία του χειριστή περιορίζεται ενδεχομένως από σχετικές εθνικές διατάξεις.
- ▶ Εποπτεύετε τα παιδιά. Έτσι εξασφαλίζετε ότι τα παιδιά δεν θα παίξουν με το φορτιστή.
- ▶ Μην εκθέτετε τη συσκευή στη βροχή και την υγρασία. Η διείσδυση νερού σ' ένα φορτιστή αυξάνει τον κίνδυνο ηλεκτροπληξίας.
- ▶ Διατηρείτε το φορτιστή καθαρό. Η ρύπανση της συσκευής δημιουργεί κίνδυνο ηλεκτροπληξίας.
- ▶ Πριν από κάθε χρήση, ελέγχετε τον φορτιστή και το καλώδιο USB. Σε περίπτωση διαπίστωσης βλάβης, μην χρησιμοποιήσετε τη συσκευή. Μην ανοίξετε ποτέ μόνοι σας τον φορτιστή. Όλες οι επισκευές πρέπει να διεξάγονται από ένα κατάστημα σέρβις της Bosch. Οι φορτιστές και τα καλώδια USB με ελάττωμα αυξάνουν τον κίνδυνο ηλεκτροπληξίας.
- ▶ Μην θέτετε σε λειτουργία τον φορτιστή επάνω σε εύφλεκτο επιφάνεια (π.χ. χαρτί, υφάσματα κτλ.) ή μέσα σε εύφλεκτο περιβάλλον. Δημιουργείται κίνδυνος πυρκαγιάς εξαιτίας της θέρμανσης του φορτιστή.
- ▶ Λάβετε υπόψη την τάση δικτύου! Η τάση της πηγής ηλεκτρικού ρεύματος πρέπει να ταυτίζεται με τα στοιχεία στην πινακίδα κατασκευαστή του φορτιστή.

Περιγραφή του προϊόντος και της ισχύος του



Διαβάστε όλες τις υποδείξεις ασφαλείας και τις οδηγίες. Αμέλειες κατά την τήρηση των υποδείξεων ασφαλείας και των οδηγιών μπορεί να προκαλέσουν ηλεκτροπληξία, κίνδυνο πυρκαγιάς ή/και σοβαρούς τραυματισμούς.

Λάβετε υπόψη σας τις εικόνες στο πίσω μέρος της οδηγίας λειτουργίας.

Χρήση σύμφωνα με τον προορισμό

Ο ψεκαστήρας προορίζεται για οικιακή χρήση, για την αφαίρεση ρύπων από λείες, όχι πορώδεις επιφάνειες, όπως το γυαλί, οι καθρέφτες και τα πλακάκια.

Η συσκευή προορίζεται για οικιακή χρήση, για την αναρρόφηση υγρών από λείες, όχι πορώδεις επιφάνειες, όπως το γυαλί, οι καθρέφτες και τα πλακάκια. Δεν είναι κατάλληλη για την αναρρόφηση σκόνης.

Οι επιφάνειες μπορεί να είναι κάθετες, γωνιώδεις ή οριζόντιες. Χρησιμοποιείτε καθαριστικά μέσα για καθαριστές τζαμιών. Για καλύτερα αποτελέσματα χρησιμοποιείτε συμπύκνωμα μέσου καθαρισμού Bosch GlassVAC.

Περιεχόμενο παράδοσης (βλέπε εικόνα Β)

Βγάλτε προσεκτικά το μηχάνημα από τη συσκευασία και ελέγξτε αν βρίσκονται μέσα όλα τα παρακάτω αντικείμενα:

- Καθαριστής τζαμιών
- Κεφαλή αναρρόφησης 266 mm
- Κεφαλή αναρρόφησης 133 mm
- Ψεκαστήρας συναρμολογημένος 110 mm
- Φιάλη ψεκαστήρα 300 ml
- Κεφαλή ψεκαστήρα 276 mm
- Πανί μικροϊνών 276 mm
- Πανί μικροϊνών 110 mm
- Καλώδιο micro-USB
- Φορτιστής^{a)}
- Οδηγίες χειρισμού

a) ανάλογα με την εκάστοτε χώρα

Σε περίπτωση που λείπουν ή έχουν υποστεί ζημιά κάποια εξαρτήματα, τότε σας παρακαλούμε να απευθυνθείτε στον έμπορά σας.

Απεικονιζόμενα στοιχεία (βλέπε εικόνες Α και C)

Η απαρίθμηση των απεικονιζόμενων στοιχείων αναφέρεται στην απεικόνιση της συσκευής στις εικονογραφημένες σελίδες.

- (1) Ανταλλάξιμο μάκτρο υαλοκαθαριστήρα 266 mm
- (2) Κεφαλή αναρρόφησης 266 mm
- (3) Πλήκτρο απασφάλισης για την κεφαλή αναρρόφησης
- (4) Ένδειξη κατάστασης φόρτισης της μπαταρίας
- (5) Διακόπτης ON/OFF (ενεργοποίησης/απενεργοποίησης)
- (6) Καπάκι υποδοχής micro USB
- (7) Δοχείο συλλογής ακάθαρτου νερού
- (8) Κλείστρο για το άδειασμα του ακάθαρτου νερού
- (9) Φιάλη ψεκαστήρα
- (10) Σκανδάλη
- (11) Ακροφύσιο ψεκασιμού
- (12) Κεφαλή ψεκαστήρα 110 mm
- (13) Κεφαλή ψεκαστήρα 276 mm
- (14) Πανί μικροϊνών 110 mm

(15) Πανί μικροϊνών 276 mm

(16) Καλώδιο micro-USB

(17) Φορτιστής^{a)}

(18) Υποδοχή micro USB

(19) Ανταλλάξιμο μάκτρο υαλοκαθαριστήρα 133 mm

(20) Κεφαλή αναρρόφησης 133 mm

a) ανάλογα με την εκάστοτε χώρα

Τα απεικονιζόμενα προαιρετικά εξαρτήματα δεν αποτελούν μέρος του στάνταρτ περιεχομένου παράδοσης της συσκευής. Για τον πλήρη κατάλογο προαιρετικών εξαρτημάτων βλέπε το πρόγραμμα των εξαρτημάτων μας.

Τεχνικά χαρακτηριστικά

Καθαριστής τζαμιών μπαταρίας		GlassVAC
Κωδικός αριθμός		3 600 HB7 0..
Όνομαστική ισχύς	W	15
Βαθμός προστασίας		IP X4
Βάρος σύμφωνα με EPTA-Procedure 01:2014	kg	0,7
Αριθμός σειράς (Serial Number)	Βλέπε αριθμό σειράς (πνακίδα τύπου) στη συσκευή	
συνιστώμενη θερμοκρασία περιβάλλοντος κατά τη φόρτιση	°C	0... +45
επιτρεπόμενη θερμοκρασία περιβάλλοντος κατά τη λειτουργία ^{A)B)} και κατά την αποθήκευση	°C	-20... +50
Επαναφορτιζόμενη μπαταρία		ιόντων λιθίου
Όνομαστική τάση	V _{nom}	3,6
Χωρητικότητα	Ah	2,0
Αριθμός στοιχείων μπαταρίας		1

A) Περιορισμένη ισχύς στις θερμοκρασίες <0 °C

B) Μην ενεργοποιείτε τη συσκευή σε θερμοκρασίες κάτω των -5 °C .

Φορτιστής

Χαρακτηριστικός αριθμός		
	EU	2 609 120 713
	UK	2 609 120 718
Ρεύμα φόρτισης	A	1,0
Χρόνος φόρτισης (άδεια μπαταρία)	min	130
Βάρος σύμφωνα με EPTA-Procedure 01:2014	kg	0,03 ^{a)}
Βαθμός προστασίας		□ / II

A) ανάλογα με την εκάστοτε χώρα

Περαιτέρω πληροφορίες θα βρείτε στον ιστότοπο www.bosch-do-it.com/ecodesign.

Συναρμολόγηση και λειτουργία

Στόχος ενέργειας	Εικόνα	Σελίδα
Απεικονιζόμενα στοιχεία	A	133
Περιεχόμενο συσκευασίας	B	134
Φόρτιση μπαταρίας	C	135
Κεφαλή αναρρόφησης μεγάλη/ μικρή συναρμολόγηση/ αποσυναρμολόγηση	D	135
Γέμισμα φιάλης ψεκασμού	E	136
Τοποθέτηση κεφαλής ψεκαστήρα		
Τοποθέτηση πανιού μικροϊνών 110 mm	F	136
Συναρμολόγηση κεφαλής ψεκαστήρα 276 mm	G	137
Τοποθέτηση πανιού μικροϊνών 276 mm		
Αποσυναρμολόγηση κεφαλής ψεκαστήρα		
Εκτέλεση εργασίας	H - I	138 - 139
Άδειασμα του δοχείου ακάθαρτου νερού	I	140
Καθαρισμός της συσκευής	J - K	140 - 141
Αφαίρεση πανιού μικροϊνών 110 mm	L	142
Καθαρισμός του πανιού μικροϊνών		
Προαιρετικά εξαρτήματα	M	142

Εκκίνηση

Υπόδειξη: Η επαναφορτιζόμενη μπαταρία παραδίδεται μερικώς φορτισμένη. Για την εξασφάλιση της πλήρους ισχύος της επαναφορτιζόμενης μπαταρίας, φορτίστε την πλήρως πριν την χρησιμοποιήσετε για πρώτη φορά.

Η επαναφορτιζόμενη μπαταρία ιόντων λιθίου μπορεί να φορτίζεται ανά πάσα στιγμή χωρίς να περιορίζεται η διάρκεια της ζωής της. Η διακοπή της φόρτισης δεν βλάπτει την επαναφορτιζόμενη μπαταρία.

Η μπαταρία ιόντων λιθίου προστατεύεται από μια τυχόν ολοκληρωτική εκφόρτιση.

Η συσκευή σταματά όταν η μπαταρία αδειάσει.

Φόρτιση μπαταρίας (βλέπε εικόνα A και C)

Υπόδειξη: Η υποδοχή micro USB (**18**) για τη σύνδεση του καλωδίου micro USB (**16**) βρίσκεται στο χερούλι.

Όταν η μπαταρία είναι μόνο λίγο φορτισμένη, αναβοσβήνει η πράσινη ένδειξη φόρτισης της μπαταρίας (**4**).

Η μπαταρία πρέπει να φορτιστεί όταν η κόκκινη ένδειξη φόρτισης της μπαταρίας (**4**) αναβοσβήνει. Θέστε το μηχανήμα εκτός λειτουργίας και φορτίστε την μπαταρία.

Συνδέστε τη συσκευή μέσω του παραδιδόμενου καλωδίου micro USB (**16**) με τη συσκευή φόρτισης (**17**). Τοποθετήστε τον φορτιστή (**17**) στην πρίζα. Η διαδικασία της φόρτισης αρχίζει.

Κατά τη διάρκεια της φόρτισης η χειρολαβή του μηχανήματος θερμαίνεται. Αυτό είναι φυσικό.

Η ένδειξη φόρτισης της μπαταρίας (**4**) κατά τη διάρκεια της φόρτισης είναι κόκκινη και το φως συνεχές. Όταν η μπαταρία φορτιστεί πλήρως, η ένδειξη φόρτισης είναι (**4**) πράσινη και το φως συνεχές.

Αποσυνδέστε τον φορτιστή από το δίκτυο του ρεύματος όταν η μπαταρία φορτιστεί.

Προσέξτε τις υποδείξεις απόσυρσης.

Αναζήτηση σφαλμάτων

Πρόβλημα	Πιθανή αιτία	Αντιμετώπιση
Η συσκευή δεν ξεκινά	Άδεια μπαταρία	Φορτίστε την μπαταρία
	Πολύ κρύα ή πολύ ζεστή μπαταρία	Αφήστε την μπαταρία να θερμανθεί/να κρυώσει
Περιορισμένη ή καθόλου απόδοση αναρρόφησης	Η κεφαλή αναρρόφησης παρουσιάζει μπλοκάρισμα	Αφαιρέστε το μπλοκάρισμα στην κεφαλή
	Το κλείστρο δεν είναι στη θέση του	Αντικαταστήστε το κλείστρο
Η συσκευή απενεργοποιείται	Πολύ κρύα ή πολύ ζεστή μπαταρία	Αφήστε την μπαταρία να θερμανθεί/να κρυώσει
	Η κεφαλή αναρρόφησης παρουσιάζει μπλοκάρισμα	Αφαιρέστε το μπλοκάρισμα στην κεφαλή
Από τη συσκευή διαφεύγει νερό	Ο ψεκαστήρας δεν είναι σωστά συναρμολογημένος	Συναρμολογήστε σωστά τον ψεκαστήρα
Η μπαταρία δεν φορτίζεται	Το ηλεκτρικό καλώδιο δεν έχει συνδεθεί σωστά	Ελέγξτε τον φορτιστή και τις συνδέσεις καλωδίου USB
	Πολύ κρύα ή πολύ ζεστή μπαταρία	Αφήστε την μπαταρία να θερμανθεί/να κρυώσει
Γραμμές στο παράθυρο	Μάκτρο υαλοκαθαριστήρα φθαρμένο	Αντικαταστήστε το μάκτρο υαλοκαθαριστήρα (προαιρετικό εξάρτημα)
	Βάλτε υπερβολική δύναμη	Βάλτε λιγότερη δύναμη

Πρόβλημα**Πιθανή αιτία****Αντιμετώπιση**

Δεν βάλατε αρκετή δύναμη

Βάλτε περισσότερη δύναμη

Συντήρηση και σέρβις

Συντήρηση και καθαρισμός (βλέπε εικόνα J-K)

Μετά τη χρήση καθαρίζετε πάντα τη συσκευή καλά.

Αφαιρέστε την κεφαλή αναρρόφησης από τον κορμό της συσκευής και ξεπλύντε την.

Ενώ αφαιρείτε την κεφαλή (2) από τη συσκευή, γεμίζετε το δοχείο ακάθαρτου νερού (7) μέσω του ανοίγματος της κεφαλής αναρρόφησης με ζεστό, καθαρό νερό μέχρι τη γραμμή μέγιστης πλήρωσης. Μην γεμίζετε το δοχείο ακάθαρτου νερού (7) ΠΟΤΕ πάνω από το άνοιγμα εκροής. Ανακινήστε τη συσκευή και αδειάστε το νερό μέσω του κλείστρου (8).

Φροντίδα της κεφαλής αναρρόφησης

Προστατεύετε την κεφαλή αναρρόφησης από φθορές κατά τη διάρκεια της αποθήκευσης.

Αποφεύγετε την επαφή του υαλοκαθαριστήρα με χαρτί ή χαρτόνι, επειδή μπορεί αυτό να προκαλέσει φθορά στο πλαστικό. Πάνω στο πλαστικό μπορεί να φαίνονται λεκέδες και γραμμές. Αυτό είναι φυσικό και δεν επηρεάζει την απόδοση καθαρισμού.

Πανιά μικροϊόνων

Πανιά μικροϊόνων: 67% πολυεστέρας, 14% πολυαμίδιο, 19% πολυπροπυλένιο

Εξυπηρέτηση πελατών και συμβουλές εφαρμογής

Η υπηρεσία εξυπηρέτησης πελατών απαντά στις ερωτήσεις σας σχετικά με την επισκευή και τη συντήρηση του προϊόντος σας καθώς και για τα αντίστοιχα ανταλλακτικά. Σχέδια συναρμολόγησης και πληροφορίες για τα ανταλλακτικά θα βρείτε επίσης κάτω από:

www.bosch-pt.com

Η ομάδα παροχής συμβουλών της Bosch απαντά ευχαρίστως τις ερωτήσεις σας για τα προϊόντα μας και τα εξαρτήματά τους. Δώστε σε όλες τις ερωτήσεις και παραγγελίες ανταλλακτικών οπωσδήποτε το 10ψήφιο κωδικό αριθμό σύμφωνα με την πινακίδα τύπου του προϊόντος.

Ελλάδα

Robert Bosch A.E.
Ερχείας 37
19400 Κορωπί – Αθήνα
Τηλ.: 210 5701258
Φαξ: 210 5701283
Email: pt@gr.bosch.com
www.bosch.com
www.bosch-pt.gr

Περαιτέρω διευθύνσεις σέρβις θα βρείτε στην ηλεκτρονική διεύθυνση:

www.bosch-pt.com/serviceaddresses

Μεταφορά

Οι περιεχόμενες μπαταρίες ιόντων λιθίου υπόκεινται στις απαιτήσεις των επικίνδυνων αγαθών. Οι μπαταρίες μπορούν να μεταφερθούν οδικώς από το χρήστη χωρίς άλλους όρους.

Όταν, όμως, οι μπαταρίες αποστέλλονται από τρίτους (π.χ. αεροπορικώς ή με εταιρία μεταφορών) πρέπει να τηρούνται διάφορες ιδιαίτερες απαιτήσεις για τη συσκευασία και τη σήμανση. Εδώ πρέπει, κατά την προετοιμασία του τεμαχίου αποστολής να ζητηθεί οπωσδήποτε και η συμβουλή ενός ειδικού για επικίνδυνα αγαθά.

Απόσυρση



Τα μηχανήματα κήπου, οι μπαταρίες, τα εξαρτήματα και οι συσκευασίες πρέπει να ανακυκλώνονται με τρόπο φιλικό προς το περιβάλλον.



Μη ρίχνετε τα ηλιακά φωτιστικά και τις μπαταρίες στα οικιακά απορρίμματα!

Μόνο για χώρες της ΕΕ:

Σύμφωνα με την Ευρωπαϊκή Οδηγία 2012/19/ΕΕ, τα άχρηστα ηλεκτρικά εργαλεία, καθώς και σύμφωνα με την Κοινοτική Οδηγία 2006/66/ΕΚ, οι χαλασμένες ή αναλωμένες μπαταρίες πρέπει να συλλέγονται ξεχωριστά για να ανακυκλωθούν με τρόπο φιλικό προς το περιβάλλον.

Σε περίπτωση μη ενδεδειγμένης απόσυρσης οι ηλεκτρικές και ηλεκτρονικές συσκευές λόγω ενδεχομένης παρουσίας επικίνδυνων ουσιών μπορούν να έχουν επιβλαβείς επιπτώσεις στο περιβάλλον και στην ανθρώπινη υγεία.

Μπαταρίες/Επαναφορτιζόμενες μπαταρίες:

- **Οι ενσωματωμένες επαναφορτιζόμενες μπαταρίες επιτρέπεται να αφαιρεθούν για την απόσυρση μόνο από ειδικευμένο προσωπικό.** Με το άνοιγμα του κελύφους του περιβλήματος μπορεί να καταστραφεί το ηλεκτρικό εργαλείο.

Μην ρίχνετε τις μπαταρίες στα απορρίμματα του σπιτιού σας, στη φωτιά ή στο νερό. Οι μπαταρίες πρέπει, κατά το δυνατό εκφορτισμένες, να συλλέγονται, να ανακυκλώνονται ή να αποσύρονται με τρόπο φιλικό προς το περιβάλλον.

Türkçe

Güvenlik Talimatı

UYARI! Güvenlik talimatının bütün hükümlerini ve uyarıları okuyun. Güvenlik talimatına ve uyarılara uyulmadığı takdirde yaralanmalara neden olunabilir.

Semboller

Aşağıdaki semboller kullanım kılavuzunun okunması ve anlaşılmasında önem taşır. Sembollerini ve anlamlarını hafızanıza iyice yerleştirin. Sembollerini doğru olarak yorumlamanız size aletin daha iyi ve daha güvenli kullanma olanağı sağlar.

Sembol	Anlamı
	Genel tehlike uyarısı
	Kullanım kılavuzunu okuyun.
	Reaksiyon yönü
	Hareket yönü
	Açma
	Kapama
CLICK!	Duyulabilir gürültü
MAX	Maksimum dolum yüksekliği
	Aksesuar

Kullanım

- Kullanıcı bu aleti her zaman usulüne uygun olarak kullanmak zorundadır. Mahalli koşulları dikkate alın. Çalışırken başkalarına, özellikle de çocuklara dikkat edin.
- Aleti yüksekte kullanırken özellikle dikkatli olmanız gerekir.
- Aleti kullanırken pencereden dışarıya sarkmayın.
- Çocukların, fiziksel, duyuşsal veya zihinsel yetenekleri sınırlı kişilerin, deneyimsiz kişilerin ve/veya yeterli bilgiyi sahip olmayanların veya bu talimatı okuyup anlamamış kişilerin aleti kullanmasına hiçbir zaman izin vermeyin. Ulusal güvenlik yönetmelikleri bazı ülkelerde bu aleti kullanma yaşını kısıtlamaktadır.
- Aletle oynamaları için çocuklara göz kulak olun.
- Aleti kullanan kişi çalışma alanındaki üçüncü kişilerden sorumludur.

Kullanma

- Aplikatörden çıkan püskürtme huzmesini yakınızdaki bulunan kişilere veya evcil hayvanlara doğrultmayın.
- Aplikatörden çıkan püskürtme huzmesini elektrikli cihazlara yöneltmeyin.
- Emme deliğine hiçbir nesne yerleştirmeyin.
- İnceltilmemiş asitler, aseton veya çözücü madde kullanmayın.

- Yanıcı sıvılar kullanmayın.
- Yüzey temizliği için kaynar su kullanmayın, haşlanma tehlikesi vardır.
- Alet veya püskürtme aplikatöründe kaynar su kullanmayın.
- Aleti temizlemek için kaynar su kullanmayın.
- Aleti su içine daldırmayın; elektrikli elemanlara sahiptir.
- Micro-USB soketine dokunmayın ve sokete iletken nesnelere (tornavida veya benzeri) nesnelere sokmayın.
- Alette herhangi bir değişiklik veya modifikasyon yapmayın. İzin verilmeyen değişikliklerin yapılması aletin güvenliğini olumsuz yönde etkileyebilir, aşırı gürültü ve titreşim oluşmasına ve performans düşmesine neden olabilir.
- Aletinizi sadece birlikte teslim edilen şarj cihazı ile şarj edin.
- Bu alet değiştiremeyen bir aküye sahiptir.
- Alet hasar gördüğünde buharlar çıkabilir. Bulduğunuz yere temiz hava dolmasını sağlayın ve şikayetleriniz olursa bir hekime başvurun. Akülerden çıkan buharlar nefes yollarını tahriş edebilir.

Şarj cihazları için güvenlik talimatı



Güvenlik talimatının bütün hükümlerini ve uyarıları okuyun. Açıklanan uyarılara ve talimat hükümlerine uyulmadığı takdirde elektrik

çarpmalarına, yangınlara ve/veya ağır yaralanmalara neden olunabilir.

Bu kullanma kılavuzunu daha sonra başvurmak üzere saklayın.

- Çocukların ve fiziksel, duyuşsal veya zihni yetenekleri sınırlı olan veya yeterli deneyim ve/veya bilgiye sahip olmayan ve/veya aletin nasıl kullanılacağına dair talimat almayan kişilerin şarj aletini kullanmasına hiçbir zaman izin vermeyin. Ulusal güvenlik yönetmelikleri bazı ülkelerde bu aleti kullanma yaşını kısıtlamaktadır.
- Çocuklara göz kulak olun. Bu şekilde çocukların şarj cihazı ile oynamasını önlersiniz.
- Şarj cihazını yağmur ve neme karşı koruyun. Şarj cihazının içine su sızması elektrik çarpması tehlikesini artırır.
- Şarj cihazını temiz tutun. Kirlenme nedeniyle elektrik çarpması tehlikesi ortaya çıkar.
- Her kullanımdan önce şarj cihazını ve USB kablosunu kontrol edin. Bir hasar tespit ederseniz şarj cihazını kullanmayın. Şarj cihazını hiçbir zaman kendiniz açmayın. Bütün onarımlar bir Bosch servis merkezi tarafından yapılmalıdır. Hasarlı şarj cihazları ve USB kabloları elektrik çarpması riskini artırır.
- Şarj cihazını kolay tutuşan zeminlerde (örneğin kağıt, tekstil malzemesi vb.) veya yanıcı ortamlarda kullanmayın. Şarj işlemi sırasında şarj cihazında meydana gelen ısınma yangın tehlikesi doğurur.
- Şebeke gerilimine dikkat edin! Akım kaynağının gerilimi şarj cihazının tip etiketindeki verilere uymalıdır.

Ürün ve performans tanımı



Güvenlik talimatının bütün hükümlerini ve uyarıları okuyun. Açıklanan uyarılara ve talimat hükümlerine uyulmadığı takdirde elektrik çarpmalarına, yangınlara ve/veya ağır yaralanmalara neden olunabilir.

Lütfen kullanma kılavuzunun arka kısmındaki resimlere dikkat edin.

Usulüne uygun kullanım

Bu püskürtme aplikatörü konutlarda, düz, gözenekli olmayan cam, ayna ve fayans gibi yüzeylerdeki kirleri temizlemek için tasarlanmıştır.

Bu alet, konutlarda, düz, gözenekli olmayan cam, ayna ve fayans gibi yüzeylerdeki sıvıları emdirmek için tasarlanmıştır. Bu alet toz emdirmeye uygun değildir.

İşlenecek yüzeyler dikey, köşeli veya yatay olabilir.

Pencere elektrikli süpürge temizlik maddesi kullanın. En iyi sonuçları almak için Bosch GlassVAC temizleme konsantresi kullanın.

Teslimat kapsamı (Bakınız: Resim B)

Aleti ambalajından dikkatli biçimde çıkarın ve aşağıdaki parçaların tam olup olmadığını kontrol edin:

- Pencere elektrikli süpürgesi
- Emme başı 266 mm
- Emme başı 133 mm
- Püskürtme aplikatörü montajlı 110 mm
- Püskürtme aplikatörü tüpü 300 ml
- Püskürtme aplikatörü baş 276 mm
- Mikrofiber bez 276 mm
- Mikrofiber bez 110 mm
- Micro USB kablosu
- Şarj cihazı^{a)}
- Kullanım kılavuzu

a) Ülkelere özgü

Eğer parçalar eksik veya hasarlı ise yetkili satıcınıza başvurun.

Şekli gösterilen elemanlar (Bakınız: Resimler A ve C)

Şekli gösterilen elemanların numaraları grafik sayfasındaki alet resminin üstündeki numaralarla aynıdır.

- (1) Değiştirilebilir silecek lastiği 266 mm
- (2) Emme başı 266 mm
- (3) Emme başı boş alma tuşu
- (4) Akü şarj göstergesi
- (5) Açma/kapama şalteri
- (6) Kapak Micro-USB soketi
- (7) Kirli su deposu
- (8) Kirli su boşaltma kapağı

- (9) Püskürtme aplikatörü tüpü
- (10) Tetik
- (11) Püskürtme memesi
- (12) Püskürtme aplikatörü başı 110 mm
- (13) Püskürtme aplikatörü baş 276 mm
- (14) Mikrofiber bez 110 mm
- (15) Mikrofiber bez 276 mm
- (16) Micro USB kablosu
- (17) Şarj cihazı^{a)}
- (18) Micro-USB soketi
- (19) Değiştirilebilir silecek lastiği 133 mm
- (20) Emme başı 133 mm

a) Ülkelere özgü

Şekli gösterilen veya tanımlanan aksesuarın hepsi aletin standart teslimat kapsamında değildir. Aksesuarın bütününe aksesuar programımızda bulabilirsiniz.

Teknik veriler

Akülü pencere elektrikli süpürgesi		GlassVAC	
Ürün kodu		3 600 HB7 0..	
Anma gücü	W	15	
Koruma sınıfı		IP X4	
Ağırlığı EPTA-Procedure 01:2014'e göre	kg	0,7	
Seri numarası (Serial Number)	Aletteki seri numarasına bakın (tip etiketi)		
Şarj sırasında önerilen ortam sıcaklığı	°C	0... +45	
İşletim sırasında izin verilen ortam sıcaklığı ^{A)B)} ve depolamada izin verilen ortam sıcaklığı	°C	-20... +50	
Akü		Lityum iyon	
Anma gerilimi	V ⁻⁻⁻	3,6	
Kapasitesi	Ah	2,0	
Akü hücrelerinin sayısı		1	

A) <0 °C sıcaklıklarda sınırlı performans

B) Aleti -5 °C altında çalıştırmayın.

Şarj cihazı

Ürün kodu		
	AB	2 609 120 713
	UK	2 609 120 718
Şarj akımı	A	1,0
Şarj süresi (akü boş durumda)	dk	130
Ağırlığı EPTA-Procedure 01:2014'e göre	kg	0,03 ^{A)}

Şarj cihazı

Koruma sınıfı



A) Ülkelere özgü

Bu konudaki diğer bilgileri www.bosch-do-it.com/ecodesign sayfasında bulabilirsiniz.**Montaj ve işletim**

İşlemin amacı	Şekil	Sayfa
Şekli gösterilen elemanlar	A	133
Teslimat kapsamı	B	134
Akünün şarjı	C	135
Emme başı büyük/küçük montajı / sökülmesi	D	135
Püskürtme aplikatörünü doldurma	E	136
Püskürtme aplikatörü montajı		
Mikrofiber bez 110 mm takma	F	136
Püskürtme aplikatörü başını 276 monte etme	G	137
Mikrofiber bez 276 mm takma		
Püskürtme aplikatörünün sökülmesi		
İşlem	H - I	138 - 139
Kirli su deposunun boşaltılması	I	140
Aleti temizleme	J - K	140 - 141
Mikrofiber bez 110 mm çıkarma	L	142
Mikrofiber bezi temizleme		

İşlemin amacı**Şekil****Sayfa**

Aksesuar

M

142

İşletime alma

Açıklama: Akü kısmı şarjlı olarak teslim edilir. Aküden tam performansı alabilmek için aküyü şarj cihazı içinde tam olarak şarj edin.

Akü kullanım ömrü kısalmasızın istendiği zaman şarj edilebilir. Şarj işleminin kesilmesi aküye zarar vermez.

Lityum iyon akü derin deşarja karşı korunmalıdır.

Akü boşalınca alet durur.

Akünün şarjı (Bakınız: Resim A ve C)

Açıklama: Micro USB soketi **(18)** Micro USB kablosu **(16)** bağlantısı için, tutamakta bulunmaktadır.

Akü şarjı düşükse, akü şarj durumu göstergesi **(4)** yeşil olarak yanıp söner.

Akü şarj durumu göstergesi **(4)** kırmızı olarak yanıp sönmeye başladığında akünün şarj edilmesi gerekir. Aleti kapatın ve aküyü şarj edin.

Aleti, birlikte teslim edilen Mikro-USB kablosu **(16)** ve şarj cihazı **(17)** ile kullanın. Şarj cihazını **(17)** prize takın. Şarj işlemi başlar.

Şarj işlemi esnasında makinenin tutamağı ısınır. Bu normaldir.

Şarj işlemi esnasında akü şarj durumu göstergesi **(4)** sürekli kırmızı olarak yanar. Akü tam olarak şarj olduğunda akü şarj durumu göstergesi **(4)** sürekli yeşil olarak yanar.

Şarj işlemi tamamlandığında şarj cihazını akım şebekesinden ayırın.

Tasfiye konusundaki talimat hükümlerine uyun.

Hata arama

Hata göstergesi	Olası neden	Giderilme yöntemi
Alet çalışmıyor	Akü boşalmış durumda	Aküyü şarj edin
	Akü çok soğuk veya çok sıcak	Aküyü ısıtın veya soğutun
Emme performansı sınırlı veya hiç yok	Emme başı blokajlı	Emme başı blokajını giderin
	Kapak yok	Kapağı yenileyin
Alet kapanıyor	Akü çok soğuk veya çok sıcak	Aküyü ısıtın veya soğutun
	Emme başı blokajlı	Emme başı blokajını giderin
Aletten su sızıyor	Püskürtme aplikatörü doğru olarak takılı değil	Püskürtme aplikatörünü doğru olarak takın
Akü şarj olmuyor	Şarj cihazı doğru olarak bağlı değil	Şarj cihazını ve USB kablo bağlantılarını kontrol edin
	Akü çok soğuk veya çok sıcak	Aküyü ısıtın veya soğutun
Pencerelerde şeritler oluşuyor	Silecek lastiği hasarlı	Silecek lastiğini değiştirin (aksesuar)
	Çok fazla kuvvet uygulanmış	Daha düşük kuvvet uygulayın
	Çok az kuvvet uygulanmış	Daha fazla kuvvet uygulayın

Bakım ve servis

Bakım ve temizlik (Bakınız: Resim J-K)

Kullanımdan sonra aleti daima esaslı biçimde temizleyin. Temizleme başını gövdeden çıkarın ve yıkayın.

Emme başı (2) aletten çıkarılırken kirli su tankına (7) emme başı deliği üzerinden max. çizgisine kadar temiz ve ılık su doldurun. Kirli su tantını (7) üfleme deliği üzerinden DOLDURMAYIN. Aleti silkeleyin ve suyu kirli su boşaltma kapağı (8) dökün.

Emme başının bakımı

Depolama esnasında temizleme başını hasarlara karşı koruyun.

Silecek lastiğine kağıt veya kartonun temas etmesini önleyin, plastik hasar görebilir. Plastik üzerinde lekeler ve çizgiler görülebilir. Bu normaldir ve temizlik performansına bir etki yapmaz.

Tekstil

Mikrofiber bezler: %67 Polyester, %14 polyamid, %19 polipropilen

Müşteri servisi ve uygulama danışmanlığı

Müşteri servisleri ürününüzün onarım ve bakımı ile yedek parçalarına ait sorularınızı yanıtladılır. Tehlike işaretlerini ve yedek parçalara ait bilgileri şu sayfada da bulabilirsiniz:

www.bosch-pt.com

Bosch uygulama danışma ekibi ürünlerimiz ve aksesuarları hakkındaki sorularınızda sizlere memnuniyetle yardımcı olur.

Bütün başvuru ve yedek parça siparişlerinizde ürünün tip etiketi üzerindeki 10 haneli malzeme numarasını mutlaka belirtin.

Sadece Türkiye için geçerlidir: Bosch genel olarak yedek parçaları 5 yıl hazır tutar.

Türkiye

Marmara Elektrikli El Aletleri Servis Hizmetleri Sanayi ve Ticaret Ltd. Şti.

Tersane cd. Zencefil Sok.No:6 Karaköy

Beyoğlu / İstanbul

Tel.: +90 212 2974320

Fax: +90 212 2507200

E-mail: info@marmarabps.com

Bağrıaçıklar Oto Elektrik

Motorlu Sanayi Çarşısı Doğruer Sk. No:9

Selçuklu / Konya

Tel.: +90 332 2354576

Tel.: +90 332 2331952

Fax: +90 332 2363492

E-mail: bagriaciklarotoelektrik@gmail.com

Akgül Motor Bobinaj San. Ve Tic. Ltd. Şti

Alaaddinbey Mahallesi 637. Sokak No:48/C

Nilüfer / Bursa

Tel: +90 224 443 54 24

Fax: +90 224 271 00 86

E-mail: info@akgulbobinaj.com

Ankaralı Elektrik

Eski Sanayi Bölgesi 3. Cad. No: 43

Kocasinan / KAYSERİ

Tel.: +90 352 3364216

Tel.: +90 352 3206241

Fax: +90 352 3206242

E-mail: gunay@ankarali.com.tr

Asal Bobinaj

Eski Sanayi Sitesi Barbaros Cad. No: 24/C

Canik / Samsun

Tel.: +90 362 2289090

Fax: +90 362 2289090

E-mail: bpsasalbobinaj@hotmail.com

Aygem Elektrik Makine Sanayi ve Tic. Ltd. Şti.

10021 Sok. No: 11 AOSB

Çiğli / İzmir

Tel.: +90232 3768074

Fax: +90 232 3768075

E-mail: boschservis@aygem.com.tr

Bakırcıoğlu Elektrik Makine Hırdavat İnşaat Nakliyat Sanayi ve Ticaret Ltd. Şti.

Karaağaç Mah. Sümerbank Cad. No:18/4

Merkez / Erzincan

Tel.: +90 446 2230959

Fax: +90 446 2240132

E-mail: bilgi@korfezelektrik.com.tr

Bosch Sanayi ve Ticaret A.Ş.

Elektrikli El Aletleri

Aydınevler Mah. İnönü Cad. No: 20

Küçükyalı Ofis Park A Blok

34854 Maltepe-İstanbul

Tel.: 444 80 10

Fax: +90 216 432 00 82

E-mail: iletisim@bosch.com.tr

www.bosch.com.tr

Bulsan Elektrik

İstanbul Cad. Devrez Sok. İstanbul Çarşısı

No: 48/29 İskitler

Ulus / Ankara

Tel.: +90 312 3415142

Tel.: +90 312 3410302

Fax: +90 312 3410203

E-mail: bulsanbobinaj@gmail.com

Çözüm Bobinaj

Küsget San.Sit.A Blok 11Nolu Cd.No:49/A

Şehitkamil/Gaziantep

Tel.: +90 342 2351507

Fax: +90 342 2351508

E-mail: cozumbobinaj2@hotmail.com

Onarım Bobinaj

Raif Paşa Caddesi Çay Mahallesi No:67

İskenderun / HATAY

Tel.:+90 326 613 75 46

E-mail: onarim_bobinaj31@myynet.com

Faz Makine Bobinaj

Cumhuriyet Mah. Sanayi Sitesi Motor

İşleri Bölümü 663 Sk. No:18

Murat Paşa / Antalya

Tel.: +90 242 3465876
 Tel.: +90 242 3462885
 Fax: +90 242 3341980
 E-mail: info@fazmakina.com.tr
 Günşah Otomotiv Elektrik Endüstriyel Yapı Malzemeleri San ve Tic. Ltd. Şti
 Beylikdüzü Sanayi Sit. No: 210
 Beylikdüzü / İstanbul
 Tel.: +90 212 8720066
 Fax: +90 212 8724111
 E-mail: gunsahelektrik@ttmail.com
 Sezmen Bobinaj Elektrikli El Aletleri İmalatı San ve Tic. Ltd. Şti.
 Ege İş Merkezi 1201/4 Sok. No: 4/B
 Yenişehir / İzmir
 Tel.: +90 232 4571465
 Tel.: +90 232 4584480
 Fax: +90 232 4573719
 E-mail: info@sezmenbobinaj.com.tr
 Üstündağ Bobinaj ve Soğutma Sanayi
 Nusretiye Mah. Boyacılar Aralığı No: 9
 Çorlu / Tekirdağ
 Tel.: +90 282 6512884
 Fax: +90 282 6521966
 E-mail: info@ustundagsogutma.com
 IŞIKLAR ELEKTRİK BOBİNAJ
 Karasoku Mahallesi 28028. Sokak No:20/A
 Merkez / ADANA
 Tel.: +90 322 359 97 10 - 352 13 79
 Fax: +90 322 359 13 23
 E-mail: isiklar@isiklarelektrik.com

Diğer servis adreslerini şurada bulabilirsiniz:

www.bosch-pt.com/serviceaddresses

Nakliye

Alet içindeki lityum iyon (Li-İonen) aküler tehlikeli madde taşıma yönetmeliği hükümlerine tabidir. Aküler başka bir yükümlülük olmaksızın kullanıcı tarafından caddeler üzerinde taşınabilir.

Üçüncü kişiler eliyle yollanma durumunda (örneğin hava yolu ile veya nakliye şirketleri ile) paketleme ve etiketlemeye ilişkin özel hükümlere uyulmalıdır. Gönderi paketlenirken bir tehlikeli madde uzmanından yardım alınmalıdır.

Tasfiye



Ürünler, aküler, aksesuar ve ambalaj malzemesi çevre dostu yeniden kazanım merkezine gönderilmek zorundadır.



ürünleri ve aküleri/bataryaları evsel çöplerin içine atmayın!

Sadece AB ülkeleri için:

2012/19/EU yönetmeliği uyarınca kullanım ömrünü tamamlamış ürünler ve 2006/66/EC yönetmeliği uyarınca arızalı veya kullanım ömrünü tamamlamış aküler/ bataryalar

ayrı ayrı toplanmak ve çevre dostu tasfiye için bir geri dönüşüm merkezine gönderilmek zorundadır. Atık elektrikli ve elektronik ekipmanlar uygun şekilde imha edilmezse olası tehlikeli maddelerin varlığı nedeniyle çevre ve insan sağlığı üzerinde zararlı etkileri olabilir.

Aküler/Bataryalar:

► **Alete entegre akü sadece atma amacıyla uzman personel tarafından çıkarılabilir.** Gövde açılırken alet hasar görebilir.

Aküler ve bataryaları evsel çöplerin, ateşin veya suyun içine atmayın. Aküler ve bataryalar mümkünse deşarj olmuş halde toplanarak yeniden değerlendirilmek veya çevre dostu bir yöntemle tasfiye edilmek zorundadır.

Polski

Wskazówki bezpieczeństwa

OSTRZEŻENIE! Należy przeczytać wszystkie wskazówki bezpieczeństwa oraz instrukcje. Nieprzestrzeganie wskazówek bezpieczeństwa i instrukcji może spowodować obrażenia ciała.

Symbole

Następujące symbole mają istotne znaczenie podczas czytania i zrozumienia instrukcji eksploatacji. Należy zapamiętać te symbole i ich znaczenia. Właściwa interpretacja symboli ułatwi lepsze i bezpieczniejsze użytkowanie narzędzia.

Symbol	Znaczenie
	Ogólna wskazówka ostrzegająca przed potencjalnym zagrożeniem
	Przeczytać niniejszą instrukcję eksploatacji
	Kierunek reakcji
	Kierunek ruchu
	Włączanie
	Wyłączanie
	Stłyszalny dźwięk
	maksymalny poziom napełnienia
	Osprzęt

Obsługa urządzenia

- ▶ Użytkownik powinien stosować urządzenie jedynie zgodnie z przeznaczeniem. Należy brać pod uwagę lokalne przepisy i warunki w miejscu pracy. Podczas pracy należy uważać na przebywające w pobliżu osoby postronne, w szczególności dzieci.
- ▶ Podczas użytkowania urządzenia na wysokościach zaleca się szczególną ostrożność.
- ▶ Podczas użytkowania urządzenia nie wolno wychylać się przez okno..
- ▶ Nie wolno w żadnym wypadku zezwolić na obsługę niniejszego urządzenia przez dzieci, osoby ograniczone fizycznie, czuciowo lub umysłowo, a także przez osoby z niewystarczającym doświadczeniem i/lub niedostateczną wiedzą, a także/lub przez osoby, które nie zapoznały się z niniejszymi zaleceniami. Należy zasięgnąć informacji, czy w danym kraju istnieją przepisy, ograniczające wiek użytkownika podobnych narzędzi.
- ▶ Dzieci powinny znajdować się pod nadzorem, a urządzenie zabezpieczone w taki sposób, żeby nie mogły się one nim bawić.
- ▶ Operator narzędzia ponosi wszelką odpowiedzialność za osoby trzecie, znajdujące się w zakresie roboczym narzędzia.

Zastosowanie

- ▶ W żadnym wypadku nie wolno kierować strumienia z aplikatora w stronę osób lub zwierząt, znajdujących się w pobliżu.
- ▶ W żadnym wypadku nie wolno kierować strumienia z aplikatora w stronę urządzeń elektrycznych.
- ▶ Nie wolno wkładać żadnych przedmiotów do otworu zasyłania.
- ▶ Nie należy stosować nierozcieńczonych kwasów, acetonu ani środków zawierających rozpuszczalnik.
- ▶ Nie wolno stosować roztworów palnych.
- ▶ Do czyszczenia powierzchni nie wolno stosować gotującej się ani gorącej wody. Istnieje niebezpieczeństwo sparzenia się.
- ▶ I w urządzeniu i w aplikatorze nie wolno stosować gorącej lub gotującej się wody.
- ▶ Nie wolno stosować gotującej się ani gorącej wody do czyszczenia urządzenia.
- ▶ Nie należy zanurzać urządzenia w wodzie; w skład urządzenia wchodzi elementy elektryczne.
- ▶ Nie wolno dotykać ani wkładać przedmiotów przewodzących prąd (np. śrubokręta lub podobnych narzędzi) do gniazda micro USB.
- ▶ Nie wolno dokonywać żadnych przeróbek ani modyfikacji urządzenia. Niedopuszczalne przeróbki mogą wpłynąć na obniżenie bezpieczeństwa narzędzia, obniżyć wydajność, a także zwiększyć szумы i wibracje.
- ▶ Urządzenie należy ładować wyłącznie za pomocą załączonej w dostawie ładowarki.
- ▶ Urządzenie wyposażone jest w niewymienny akumulator.

- ▶ W konsekwencji uszkodzenia urządzenia może dojść do wystąpienia niebezpiecznych oparów. Należy zadbać o dopływ świeżego powietrza, a w razie wystąpienia dolegliwości skonsultować się z lekarzem. Opary mogą podrażnić drogi oddechowe

Wskazówki bezpieczeństwa dla ładowarek



Należy przeczytać wszystkie wskazówki bezpieczeństwa oraz instrukcje. Zaniedbania w przestrzeganiu wskazówek bezpieczeń-

stwa, instrukcji i zaleceń mogą doprowadzić do porażenia prądem elektrycznym, pożaru i/lub poważnych obrażeń ciała.

Niniejszą instrukcję należy zachować do dalszych zastosowań.

- ▶ Nie wolno w żadnym wypadku zezwolić na obsługę niniejszej ładowarki dzieciom, osobom ograniczonym fizycznie, czuciowo lub umysłowo, a także udostępniać jej osobom z niewystarczającym doświadczeniem i/lub niedostateczną wiedzą, jak również/lub osobom, które nie zapoznały się z niniejszymi zaleceniami. Należy zasięgnąć informacji, czy w danym kraju istnieją przepisy, ograniczające wiek użytkownika podobnych narzędzi.
- ▶ Dzieci powinny znajdować się pod nadzorem. Tylko w ten sposób można zagwarantować, że nie będą się one bawiły ładowarką.
- ▶ Chronić ładowarkę przed deszczem i wilgocią. Przedostanie się wody do ładowarki zwiększa ryzyko porażenia prądem.
- ▶ Ładowarkę należy utrzymywać w czystości. Zabrudzenie może stać się przyczyną porażenia elektrycznego.
- ▶ Przed każdym zastosowaniem należy skontrolować ładowarkę i kabel USB. W razie stwierdzenia uszkodzeń nie wolno stosować ładowarki. Nie wolno samemu otwierać ładowarki. Wszelkiego rodzaju napraw może dokonywać wyłącznie Centrum Serwisowania firmy Bosch. Uszkodzone ładowarki, i kable USB zwiększają ryzyko porażenia prądem elektrycznym.
- ▶ Nie korzystać z ładowarki umieszczonej na łatwopalnym podłożu (np. papier, tekstylia itp.) ani w sąsiedztwie łatwopalnych substancji. Ze względu na wzrost temperatury ładowarki podczas procesu ładowania istnieje niebezpieczeństwo pożaru.
- ▶ Zwrócić uwagę na napięcie w sieci! Napięcie źródła prądu musi zgadzać się z danymi na tabliczce znamionowej ładowarki.

Opis urządzenia i jego zastosowania



Należy przeczytać wszystkie wskazówki bezpieczeństwa oraz instrukcje. Zaniedbania w przestrzeganiu wskazówek bezpieczeństwa, instrukcji i zaleceń mogą doprowadzić do porażenia prądem elektrycznym, pożaru i/lub poważnych obrażeń ciała.

Należy kierować się rysunkami umieszczonymi w tylnej części instrukcji eksploatacji.

Użycie zgodne z przeznaczeniem

Aplikator rozpylający przewidziany został do zastosowania w gospodarstwach domowych do odsysania cizy z gładkich, nie porowatych powierzchni, np. szkła, luster i płytek ceramicznych.

Urządzenie przewidziane zostało do zastosowania w gospodarstwach domowych do odsysania cizy z gładkich, nie porowatych powierzchni, np. szkła, luster i płytek ceramicznych. Nie nadaje się do zasysania kurzu i pyłów!

Powierzchnie mogą być poziome, pionowe, bądź zagięte.

Do myjki do okien należy stosować środki czyszczące. Aby osiągnąć najlepsze rezultaty należy zastosować koncentrat do mycia szyb Bosch GlassVAC.

Zakres dostawy (zob. rys. B)

Urządzenie należy ostrożnie wyjąć z opakowania i upewnić się, czy w opakowaniu znajdują się następujące elementy:

- Myjka do okien
- Głowica ssąca 266 mm
- Głowica ssąca 133 mm
- Aplikator rozpylający, złożony 110 mm
- Pojemnik aplikatora 300 ml
- Głowica aplikatora 276 mm
- Ścierka z mikrowłókna 276 mm
- Ścierka z mikrowłókna 110 mm
- Przewód micro USB
- Ładowarka^{a)}
- Instrukcja obsługi

a) w zależności od kraju przeznaczenia

W przypadku stwierdzenia braku lub uszkodzenia któregoś z elementów, należy zwrócić się do punktu zakupu urządzenia.

Przedstawione graficznie komponenty (zob. rys. A i C)

Numeracja przedstawionych komponentów odnosi się do rysunku narzędzia na stronach graficznych.

- (1) Wycieraczka wymienna 266 mm
- (2) Głowica ssąca 266 mm
- (3) Przycisk blokady głowicy ssącej
- (4) Wskaźnik stanu naładowania akumulatora
- (5) Włącznik/wyłącznik
- (6) Pokrywka gniazda micro USB
- (7) Zbiornik na brudną wodę
- (8) Zatyczka do opróżniania zbiornika na brudną wodę
- (9) Pojemnik aplikatora
- (10) Spust
- (11) Dysza rozpylająca
- (12) Głowica aplikatora 110 mm

- (13) Głowica aplikatora 276 mm
- (14) Ścierka z mikrowłókna 110 mm
- (15) Ścierka z mikrowłókna 276 mm
- (16) Przewód micro USB
- (17) Ładowarka^{a)}
- (18) Gniazdo micro USB
- (19) Wycieraczka wymienna 133 mm
- (20) Głowica ssąca 133 mm

a) w zależności od kraju przeznaczenia

Przedstawiony graficznie oraz opisany tu sprzęt nie należy do standardowego wyposażenia i nie wchodzi w zakres dostawy. Kompletny asortyment sprzętu można znaleźć w naszym katalogu sprzętu.

Dane techniczne

Akumulatorowy robot do mycia okien		GlassVAC	
Numer katalogowy		3 600 HB7 0..	
Moc nominalna	W	15	
Klasa ochrony		IP X4	
Ciężar odpowiednio do EPTA-Procedure 01:2014	kg	0,7	
Numer seryjny	Zob. numer seryjny (tabliczka znamionowa) na narzędziu		
zalecana temperatura otoczenia podczas ładowania	°C	0... +45	
dopuszczalna temperatura otoczenia podczas pracy ^{A)B)} i podczas składowania	°C	-20... +50	
Akumulator		litowo-jonowy	
Napięcie znamionowe	V _{nom}	3,6	
Pojemność	Ah	2,0	
Liczba ogniw akumulatora		1	

A) Ograniczona wydajność w przypadku temperatur <0 °C.

B) Jeżeli temperatura otoczenia jest niższa niż -5 °C, urządzenia nie należy włączać.

Ładowarka		
Numer katalogowy		
	UE	2 609 120 713
	UK	2 609 120 718
Prąd ładowania	A	1,0
Czas ładowania (przy rozładowanym akumulatorze)	min	130
Ciężar odpowiednio do EPTA-Procedure 01:2014	kg	0,03 ^{A)}
Klasa ochrony		□ / II

A) w zależności od kraju przeznaczenia

Dodatkowe informacje można uzyskać pod adresem: www.bosch-do-it.com/ecodesign.

Montaż i praca

Planowane działanie	Rysunek	Strona
Przedstawione graficznie komponenty	A	133
Zakres dostawy	B	134
Ładowanie akumulatora	C	135
Montaż/demontaż głowicy ssącej dużej/malej	D	135
Napełnianie aplikatora rozpylającego	E	136
Montaż aplikatora rozpylającego		
Mocowanie ścierki z mikrowłókna 110 mm	F	136
Montaż głowicy aplikatora 276 mm	G	137
Mocowanie ścierki z mikrowłókna 276 mm		
Demontaż aplikatora rozpylającego		
Praca	H – I	138 – 139
Opróżnianie zbiornika na brudną wodę	I	140
Czyszczenie urządzenia	J – K	140 – 141
Usuwanie ścierki z mikrowłókna 110 mm	L	142
Pranie ścierki z mikrowłókna		
Osprzęt	M	142

Uruchomienie urządzenia

Wskazówka: Akumulator dostarczany jest w stanie częściowo naładowanym. Aby zagwarantować wykorzystanie naj-

Lokalizacja usterek

Symptomy	Możliwa przyczyna	Rozwiązanie
Urządzenie nie daje się uruchomić	Rozładowany akumulator	Naładować akumulator
	Akumulator za zimny/za gorący	Przywrócić prawidłową temperaturę akumulatora (ogrząć/ochłodzić)
Ograniczona lub zero-wa moc odsysania	Zablokowana głowica ssąca	Usunąć przyczynę zablokowania
	Brak zatyczki	Zastąpić nową
Narzędzie wyłącza się	Akumulator za zimny/za gorący	Przywrócić prawidłową temperaturę akumulatora (ogrząć/ochłodzić)
	Zablokowana głowica ssąca	Usunąć przyczynę zablokowania
Z urządzenia wycieka woda	Aplikator rozpylający nie został właściwie zamontowany	Właściwie zamontować aplikator
Akumulator nie ładuje się	Ładowarka nie została właściwie podłączona	Skontrolować ładowarkę i połączenie kabla USB
	Akumulator za zimny/za gorący	Przywrócić prawidłową temperaturę akumulatora (ogrząć/ochłodzić)

wyższej wydajności akumulatora, należy przed pierwszym użyciem całkowicie naładować akumulator w ładowarce.

Akumulator można doładować w dowolnej chwili, nie powodując tym skrócenia jego żywotności. Przerwanie procesu ładowania nie niesie za sobą ryzyka uszkodzenia ogniw akumulatora.

Akumulator jest zabezpieczony przed głębokim rozładowaniem.

Urządzenie wyłącza się automatycznie, gdy akumulator jest rozładowany.

Ładowanie akumulatora (zob. rys. A i C)

Wskazówka: Gniazdo micro USB (**18**) do podłączania przewodu micro USB (**16**) umieszczone jest w uchwycie.

Gdy poziom naładowania akumulatora jest niski, wskaźnik naładowania akumulatora (**4**) miga na zielono.

Akumulator należy naładować, gdy wskaźnik naładowania (**4**) miga na czerwono. Wyłączyć urządzenie i wyjąć akumulator.

Urządzenie podłączyć załączonym w dostawie przewodem micro USB (**16**) do ładowarki (**17**). Włożyć wtyczkę ładowarki (**17**) do gniazda sieciowego. Rozpocznie się proces ładowania.

Podczas ładowania uchwyt urządzenia rozgrzewa się. Jest to zjawisko normalne.

Wskaźnik stopnia naładowania akumulatora (**4**) świeci się podczas procesu ładowania czerwonym światłem ciągłym. Po całkowitym naładowaniu akumulatora, wskaźnik (**4**) świeci się zielonym światłem ciągłym.

Po zakończeniu procesu ładowania ładowarkę należy odłączyć od sieci.

Przestrzegać wskazówek dotyczących utylizacji odpadów.

Symptomy	Możliwa przyczyna	Rozwiązanie
Na szybie pozostały smugi	Piórko wycieraczki jest uszkodzone	Wymienić piórko (osprzęt)
	Zastosowano zbyt duży nacisk	Zmniejszyć nacisk
	Zastosowano zbyt słaby nacisk	Zwiększyć nacisk

Konserwacja i serwis

Konserwacja i pielęgnacja (zob. rys. J-K)

Po każdym użytkowaniu, urządzenie należy gruntownie oczyścić.

Zdjąć głowicę z korpusu i dokładnie opłukać.

Na czas demontażu głowicy ssącej (2) z urządzenia, pojemnik na brudną wodę (7) napełnić czystą, ciepłą wodą, wlewając ją aż do linii z napisem "Max" przez otwór głowicy. NIE wolno nalewać wody do zbiornika (7) przez otwór spustowy. Wstrząsnąć urządzeniem i wylać wodę przez zatyczkę (8).

Pielęgnacja głowicy ssącej

Podczas przechowywania głowicę należy chronić przed uszkodzeniami.

Należy zwrócić uwagę, aby papier bądź tektura nie dotykały wycieraczki, gdyż może to spowodować uszkodzenie tworzywa sztucznego. Na tworzywie sztucznym mogą pojawić się plamy lub linie. Jest to zjawisko normalne i nie ma żadnego wpływu na jakość czyszczenia.

Tekstylia

Ścierki z mikrofibry: 67% poliester, 14% poliamid, 19% polipropylen

Obsługa klienta oraz doradztwo dotyczące użytkowania

Ze wszystkimi pytaniami, dotyczącymi naprawy i konserwacji nabytego produktu oraz dostępu do części zamiennych, prosimy zwracać się do punktów obsługi klienta. Rysunki techniczne oraz informacje o częściach zamiennych można znaleźć pod adresem: www.bosch-pt.com

Nasz zespół doradztwa dotyczącego użytkowania odpowie na wszystkie pytania związane z produktami firmy Bosch oraz ich osprzętem.

Przy wszystkich zgłoszeniach oraz zamówieniach części zamiennych konieczne jest podanie 10-cyfrowego numeru katalogowego, znajdującego się na tabliczce znamionowej produktu.

Polska

Robert Bosch Sp. z o.o.
Serwis Elektronarzędzi
Ul. Jutrzenki 102/104
02-230 Warszawa

Na www.serwisbosch.com znajdują Państwo wszystkie szczegółowe dotyczące usług serwisowych online.

Tel.: 22 7154450
Faks: 22 7154440
E-Mail: bsc@pl.bosch.com
www.bosch-pt.pl

Pozostałe adresy serwisów znajdują się na stronie:

www.bosch-pt.com/serviceaddresses

Transport

Załączone w dostawie akumulatory litowo-jonowe podlegają wymaganiom przepisów dotyczących towarów niebezpiecznych. Akumulatory mogą być transportowane drogą lądową przez użytkownika, bez konieczności spełnienia jakichkolwiek dalszych warunków.

W przypadku przesyłki przez osoby trzecie (np. transport drogą powietrzną lub za pośrednictwem firmy spedycyjnej) należy dostosować się do szczególnych wymogów dotyczących opakowania i oznakowania towaru. W takim wypadku podczas przygotowywania towaru do wysyłki należy skonsultować się z ekspertem ds. towarów niebezpiecznych.

Utylizacja odpadów



Wyroby, akumulatory, osprzęt i opakowanie należy oddać do powtórznego przetworzenia zgodnego z obowiązującymi przepisami w zakresie ochrony środowiska.



Wyroby, a także akumulatorów/baterii nie wolno wyrzucać do odpadów z gospodarstwa domowego!

Tylko dla krajów UE:

Zgodnie z europejską wytyczną 2012/19/UE, niezdatne do użytku wyroby, a zgodnie z europejską wytyczną 2006/66/WE uszkodzone lub zużyte akumulatory/baterie, należy zbierać osobno i doprowadzić do ponownego przetworzenia zgodnego z zasadami ochrony środowiska.

W przypadku nieprawidłowej utylizacji zużyty sprzęt elektryczny i elektroniczny może mieć szkodliwe skutki dla środowiska i zdrowia ludzkiego, wynikające z potencjalnej obecności substancji niebezpiecznych.

Akumulatory/Baterie:

► **Wbudowane akumulatory może wyjmować tylko i wyłącznie wykwalifikowany personel w celu ich utylizacji.** Otwieranie obudowy może spowodować uszkodzenie urządzenia.

Zużytych akumulatorów/baterii nie należy wyrzucać do odpadów z gospodarstwa domowego, nie wolno ich też wrzucać do ognia ani do wody. Akumulatory/baterie należy zbierać i oddać do ponownego przetworzenia lub zlikwidować zgodnie z aktualnie obowiązującymi ustawowymi przepisami dotyczącymi ochrony środowiska, w razie możliwości po uprzednim ich rozładowaniu.

Čeština

Bezpečnostní upozornění

VAROVÁNÍ! Přečtěte si všechna bezpečnostní upozornění a pokyny. Zanedbání při dodržování bezpečnostních upozornění a pokynů mohou způsobit zranění.

Symbole

Následující symboly mají význam pro čtení a pochopení návodu k obsluze. Zapamatujte si symboly a jejich význam. Správná interpretace symbolů Vám pomůže stroj lépe a bezpečněji používat.

Symbol	Význam
	Všeobecné upozornění na nebezpečí
	Pročtěte si návod k použití
	Směr reakce
	Směr pohybu
	Zapnutí
	Vypnutí
CLICKI	Slyšitelný zvuk
MAX	Maximální výška naplnění
	Příslušenství

Obsluha

- ▶ Obsluhující osoba smí stroj používat jen v souladu s určením. Zohledněte místní dané skutečnosti. Při práci dávejte pozor na ostatní osoby, zvláště děti.
- ▶ Zvláštní opatrnost se vyžaduje, pokud používáte nářadí ve výšce.
- ▶ Při používání nářadí se nevyklánějte z okna.
- ▶ Nikdy nedovolte nářadí používat dětem, osobám s omezenými fyzickými, smyslovými nebo duševními schopnostmi či nedostatečnou zkušeností a / nebo nedostatečnými vědomostmi a / nebo osobám neseznámeným s těmito pokyny. Národní předpisy možná vymezují věk obsluhy.
- ▶ Děti by měly být pod dohledem, aby bylo zajištěno, že si s nářadím nehrají.
- ▶ Obsluha je v pracovní oblasti zodpovědná vůči ostatním osobám.

Používání

- ▶ Nesměřujte rozprašovací paprsek z aplikátoru na osoby nebo zvířata, jež se zdržují ve Vaší blízkosti.
- ▶ Nesměřujte rozprašovací paprsek z aplikátoru na elektrická zařízení.
- ▶ Nezastrkávejte žádné předměty do sacího otvoru.
- ▶ Nepoužívejte žádné nezředěné kyseliny, aceton nebo rozpouštědla.
- ▶ Nepoužívejte žádné hořlavé kapaliny.
- ▶ Nepoužívejte pro čištění povrchů vroucí či horkou vodu, existuje nebezpečí opaření.
- ▶ Nepoužívejte horkou nebo vařící vodu v nářadí ani v rozprašovacím aplikátoru.
- ▶ Nepoužívejte pro vyčištění nářadí horkou nebo vařící vodu.
- ▶ Neponořujte nářadí do vody; obsahuje elektrické komponenty.
- ▶ Nesahejte a nezastrkávejte žádné vodivé předměty (jako šroubováky či podobně) do Micro USB zdičky.
- ▶ Neprovádějte na nářadí žádné změny nebo modifikace. Nepřípustné změny mohou negativně ovlivnit bezpečnost Vašeho nářadí, vést ke zvýšenému hluku a vibracím a zhoršenému výkonu.
- ▶ Nářadí nabíjejte pouze společně dodanou nabíječkou.
- ▶ Nářadí obsahuje akumulátor, jež není vyměnitelný.
- ▶ Při poškození nářadí mohou vystupovat výpary. Zajistěte přívod čerstvého vzduchu a při potížích vyhledejte lékaře. Páry mohou dráždit dýchací cesty.

Bezpečnostní upozornění pro nabíječky



Přečtěte si všechna bezpečnostní upozornění a pokyny. Nedodržování bezpečnostních upozornění a pokynů může mít za

následek úraz elektrickým proudem, požár a / nebo těžká poranění.

Uchovejte tento návod pro pozdější použití.

- ▶ Nikdy nedovolte nabíječku používat dětem, osobám s omezenými fyzickými, smyslovými nebo duševními schopnostmi či nedostatečnou zkušeností a / nebo nedostatečnými vědomostmi a / nebo osobám neseznámeným s těmito pokyny. Národní předpisy mohou vymezovat věk obsluhy.
- ▶ Dohlížejte na děti. Tak bude zajištěno, že si děti nebudou s nabíječkou hrát.
- ▶ Chraňte nabíječku před deštěm a vlhkem. Vniknutí vody do nabíječky zvyšuje riziko zásahu elektrickým proudem.
- ▶ Udržujte nabíječku čistou. Znečištěním vzniká nebezpečí úrazu elektrickým proudem.
- ▶ Před každým použitím zkontrolujte nabíječku a USB kabel. Pokud se zjistí poškození, nabíječku nepoužívejte. Sami nabíječku nikdy neotvírejte. Všechny opravy musejí být provedeny servisním střediskem Bosch. Poškozené

nabíječky a USB kabely zvyšují riziko zásahu elektrickým proudem.

- ▶ Nabíječku neprovozujte na lehce hořlavém podkladu (např. papír, textil apod.) resp. v hořlavém prostředí. Z důvodu zahřívání nabíječky, jež vzniká při nabíjení, existuje nebezpečí požáru.
- ▶ Dbejte na správné síťové napětí! Napětí zdroje proudu musí souhlasit s údaji na typovém štítku nabíječky.

Popis výrobku a specifikací



Přečtěte si všechna bezpečnostní upozornění a pokyny. Nedodržování bezpečnostních upozornění a pokynů může mít za následek úraz elektrickým proudem, požár a / nebo těžká poranění.

Dbejte prosím vyobrazení v zadní části návodu k použití.

Určené použití

Rozprašovací aplikátor je určený pro používání v domácnosti k odstraňování nečistot z hladkých, neporézních povrchů jako jsou sklo, zrcadla a obkládačky.

Nářadí je určeno pro používání v domácnosti k odsávání kapalin z hladkých, neporézních povrchů jako jsou sklo, zrcadla a obkládačky. Není vhodné pro odsávání prachu.

Povrchy mohou být svislé, nakloněné nebo vodorovné.

Používejte čisticí prostředky pro okenní vysavače. Pro nejlepší výsledek použijte koncentrát čisticího prostředku Bosch GlassVAC.

Obsah dodávky (viz obrázky B)

Vyjměte nářadí opatrně z obalu a zkontrolujte, zda jsou kompletně obsaženy následující díly:

- Okenní vysavač
- Sací hlavice 266 mm
- Sací hlavice 133 mm
- Sestava rozprašovacího aplikátoru 110 mm
- Láhev rozprašovacího aplikátoru 300 ml
- Hlavice rozprašovacího aplikátoru 276 mm
- Tkanina z mikrovlákná 276 mm
- Tkanina z mikrovlákná 110 mm
- Micro USB kabel
- Nabíječka^{a)}
- Návod k obsluze

a) specifické podle země

Pokud díly chybí nebo jsou poškozeny, obraťte se prosím na svého obchodníka.

Zobrazené komponenty (viz obrázky A a C)

Číslování zobrazených komponent se vztahuje na vyobrazení nářadí na grafických stranách.

- (1) Vyměnitelný stírací profil 266 mm
- (2) Sací hlavice 266 mm
- (3) Odjišťovací tlačítko sací hlavice

- (4) Ukazatel stavu nabití akumulátoru
- (5) Spínač
- (6) Kryt zdičky micro USB
- (7) Nádržka na špinavou vodu
- (8) Uzávěr pro vyprázdnění špinavé vody
- (9) Láhev rozprašovacího aplikátoru
- (10) Spoušť
- (11) Rozprašovací tryska
- (12) Hlavice rozprašovacího aplikátoru 110 mm
- (13) Hlavice rozprašovacího aplikátoru 276 mm
- (14) Tkanina z mikrovlákná 110 mm
- (15) Tkanina z mikrovlákná 276 mm
- (16) Micro USB kabel
- (17) Nabíječka^{a)}
- (18) Micro USB zdička
- (19) Vyměnitelný stírací profil 133 mm
- (20) Sací hlavice 133 mm

a) specifické podle země

Zobrazené nebo popsané příslušenství není součástí standardního obsahu dodávky nářadí. Kompletní příslušenství naleznete v našem programu příslušenství.

Technická data

Akumulátorový okenní vysavač		GlassVAC
Objednací číslo		3 600 HB7 0..
Jmenovitý výkon	W	15
Třída ochrany		IP X4
Hmotnost podle EPTA-Procedure 01:2014	kg	0,7
Sériové číslo	Viz sériové číslo na nářadí (typový štítek)	
Doporučená teplota okolí při nabíjení	°C	0... +45
Dovolená teplota okolí při provozu ^{A)} a při skladování	°C	-20... +50
Akumulátor		Li-ion
Jmenovité napětí	V _{nom}	3,6
Kapacita	Ah	2,0
Počet článků akumulátoru		1

A) Omezený výkon při teplotách <0 °C.

B) Nezapínejte nářadí při teplotě pod -5 °C.

Nabíječka

Objednací číslo		
	EU	2 609 120 713
	UK	2 609 120 718
Nabíjecí proud	A	1,0

Nabíječka		
Doba nabíjení (vybitý akumulátor)	min	130
Hmotnost podle EPTA-Procedure 01:2014	kg	0,03 ^{A)}
Třída ochrany		□/II

A) specifické podle země

Další informace naleznete na www.bosch-do-it.com/ecodesign.

Montáž a provoz

Cíl počínání	Obrázek	Strana
Zobrazené komponenty	A	133
Obsah dodávky	B	134
Nabíjení akumulátoru	C	135
Montáž / demontáž sací hlavice velké / malé	D	135
Naplnění rozprašovacího aplikátoru	E	136
Montáž hlavice rozprašovacího aplikátoru		
Nasazení tkaniny z mikrovlákná 110 mm	F	136
Montáž hlavice rozprašovacího aplikátoru 276 mm	G	137
Nasazení tkaniny z mikrovlákná 276 mm		
Demontáž hlavice rozprašovacího aplikátoru		
Pracovní postup	H - I	138 - 139
Vyprázdnění nádržky na špinavou vodu	I	140

Hledání závad

Příznaky	Možná příčina	Odstranění
Nářadí nespouští	Vybitý akumulátor	Akumulátor nabijte
	Příliš studený/horký akumulátor	Akumulátor nechte ohřát/ochladit
Omezený nebo vůbec žádný sací výkon	Zablokovaná sací hlavice	Odstraňte zablokování v sací hlavici
	Uzávěr je pryč	Uzávěr nahradte
Nářadí se vypíná	Příliš studený/horký akumulátor	Akumulátor nechte ohřát/ochladit
	Zablokovaná sací hlavice	Odstraňte zablokování v sací hlavici
Z nářadí vytéká voda	Rozprašovací aplikátor není správně namontovaný	Rozprašovací aplikátor namontujte správně
Akumulátor se nenabíjí	Nabíječka není správně připojená	Zkontrolujte nabíječku a spoje USB kabelu
	Příliš studený/horký akumulátor	Akumulátor nechte ohřát/ochladit
Šmouhy na okně	Poškozený stírací profil	Stírací profil nahradte (příslušenství)
	Vynaloženo příliš mnoho síly	Vynakládejte méně síly

Cíl počínání	Obrázek	Strana
Vyčištění nářadí	J - K	140 - 141
Odstranění tkaniny z mikrovlákná 110 mm	L	142
Vyčištění tkaniny z mikrovlákná		
Příslušenství	M	142

Uvedení do provozu

Upozornění: Akumulátor se dodává částečně nabitý. Pro zaručení plného výkonu akumulátoru jej před prvním nasazením v nabíječce zcela nabijte.

Akumulátor lze bez zkrácení životnosti kdykoli nabít.

Přerušování procesu nabíjení akumulátoru neškodí.

Akumulátor je chráněn proti hlubokému vybití.

Nářadí se zastaví, pokud je akumulátor vybitý.

Nabíjení akumulátoru (viz obrázek A a C)

Upozornění: Micro USB zdířka (**18**) pro připojení micro USB kabelu (**16**) se nachází v rukojeti.

Je-li nabití akumulátoru nízké, bliká ukazatel stavu nabití akumulátoru (**4**) zeleně.

Akumulátor se musí nabít, pokud ukazatel stavu nabití akumulátoru (**4**) bliká červeně. Nářadí vypnete a akumulátor nabijte.

Spojte nářadí pomocí dodaného micro USB kabelu (**16**) s nabíječkou (**17**). Zastrčte nabíječku (**17**) do zásuvky. Začíná proces nabíjení.

Během procesu nabíjení se zahřívá rukojeť nářadí. To je normální.

Ukazatel stavu nabití akumulátoru (**4**) svítí během procesu nabíjení trvale červeně.

Pokud je proces nabíjení ukončený, odpojte nabíječku od elektrické sítě.

Dodržujte pokyny pro likvidaci.

Příznaky	Možná příčina	Odstranění
	Vynaloženo příliš málo síly	Vynakládejte více síly

Údržba a servis

Údržba a čištění (viz obrázek J–K)

Po použití náradí vždy důkladně vyčistěte. Odstraňte sací hlavici z hlavního těla a vypláchněte ji. Zatím, co je sací hlavice (2) odstraněna z náradí, naplňte nádržku na špinavou vodu (7) čistou, teplou vodou skrz otvor sací hlavice až po čáru Max. NEPLŇTE nádržku na špinavou vodu (7) přes vypouštěcí otvor. Náradím zatřeste a vodu vylijte přes uzávěr (8).

Péče o sací hlavici

Během skladování chráňte sací hlavici před poškozením. Zabraňte, aby se stírací profil dotýkal papíru nebo lepenky, umělá hmota se přitom může poškodit. Na umělé hmotě mohou být vidět skvrny a čáry. To je normální a nemá to žádný vliv na výkon čištění.

Textilie

Tkaniny z mikrovláčna: 67% polyester, 14% polyamid, 19% polypropylen

Zákaznická služba a poradenství ohledně použití

Zákaznická služba zodpoví vaše dotazy k opravě a údržbě vašeho výrobku a též k náhradním dílům. Rozkladové výkresy a informace o náhradních dílech najdete také na:

www.bosch-pt.com

V případě dotazů k našim výrobkům a příslušenství vám ochotně pomůže poradenský tým Bosch.

V případě veškerých otázek a objednávek náhradních dílů bezpodmínečně uveďte 10místné věcné číslo podle typového štítku výrobku.

Czech Republic

Robert Bosch odbytová s.r.o.
Bosch Service Center PT
K Vápence 1621/16
692 01 Mikulov
Na www.bosch-pt.cz si si můžete objednat opravu Vašeho stroje nebo náhradní díly online.
Tel.: +420 519 305700
Fax: +420 519 305705
E-Mail: servis.naradi@cz.bosch.com
www.bosch-pt.cz

Další adresy servisů najdete na:

www.bosch-pt.com/serviceaddresses

Přeprava

Obsažené lithium-iontové akumulátory podléhají požadavkům zákona o nebezpečných nákladech. Tyto akumulátory mohou být bez dalších podmínek přepravovány uživatelem po silnici.

Při zaslání prostřednictvím třetí osoby (např.: letecká přeprava nebo spedice) je třeba brát zřetel na zvláštní

požadavky na balení a označení. Zde musí být při přípravě zásilky nezbytně přizván expert na nebezpečné náklady.

Likvidace



Výrobky, akumulátory, příslušenství a obaly mají být dodány k opětovnému zhodnocení nepoškozujícím životní prostředí.



Výrobky a akumulátory/baterie nevyhazujte do domovního odpadu!

Pouze pro země EU:

Podle evropské směrnice 2012/19/EU musejí být neupotřebitelné výrobky a podle evropské směrnice 2006/66/ES vadné nebo opotřebované akumulátory/baterie odděleně shromážděny a dodány k opětovnému zhodnocení nepoškozujícím životní prostředí.

Při nesprávné likvidaci mohou odpadní elektrická a elektronická zařízení kvůli případnému obsahu nebezpečných látek poškodit životní prostředí a lidské zdraví.

Akumulátory/baterie:

► **Integrované akumulátory smí odejmout odborný personál pouze kvůli likvidaci.** Otevřením skořepiny tělesa se může náradí zničit.

Akumulátory/baterie neodhazujte do domovního odpadu, do ohně nebo do vody. Akumulátory/baterie mají být, pokud možno vybité, shromažďovány, recyklovány nebo zlikvidovány způsobem nepoškozujícím životní prostředí.

Slovenčina






Bezpečnostné pokyny

VAROVANIE! Prečítajte si všetky bezpečnostné pokyny a upozornenia. Nedostatky pri dodržiavaní bezpečnostných pokynov a upozornení môžu byť príčinou vážnych poranení.

Symboly

Nasledujúce symboly sú pre čítanie a pochopenie tohto Návodu na používanie veľmi dôležité. Dobré si tieto symboly a ich významy zapamätajte. Správna interpretácia týchto symbolov Vám bude pomáhať prístroj lepšie a bezpečnejšie používať.

Symbol	Význam
	Všeobecné upozornenie na nebezpečenstvo.

Symbol	Význam
	Prečítajte si tento Návod na používanie.
	Smer reakcie
	Smer pohybu
	Zapnutie
	Vypnutie
CLICK!	Počutelný hluk
MAX	maximálna výška náplne
	Príslušenstvo

Obsluha

- Obsluhujúca osoba smie používať prístroj len v súlade s jeho určením. Berte vždy do úvahy aj konkrétne miestne podmienky. Pri práci si dobre všimajte iné osoby, predovšetkým deti.
- Buďte mimoriadne opatrný predovšetkým vtedy, keď pracujete s prístrojom vo výške.
- Pri používaní prístroja sa nevykláňajte z okna.
- Nedovoľte prístroj používať deťom, osobám s obmedzenými fyzickými, senzorickými alebo duševnými schopnosťami alebo s nedostatočnými skúsenosťami a/alebo nedostatočnými vedomosťami ani osobám, ktoré nie sú dostatočne oboznámené s používaním tohto náradia. Národné predpisy môžu prípadne obmedzovať vek používateľa.
- Dávajte pozor na deti, aby ste vylúčili možnosť, že sa budú s týmto náradím hrať.
- Obsluhujúca osoba je v priestore pracoviska zodpovedná za ostatné osoby.

Používanie

- Nesmerujte prúd z rozprašovacieho aplikátora na osoby alebo na zvieratá, ktoré sa zdržiavajú vo Vašej blízkosti.
- Nesmerujte prúd z aplikátora na elektrické prístroje.
- Nestrkajte do nasávacieho otvoru žiadne predmety.
- Nepoužívajte nezriedené kyseliny, aceton ani rozpúšťadlá.
- Nepoužívajte žiadne horľavé kvapaliny.
- Nepoužívajte na čistenie povrchových plôch vriacu ani horúcu vodu, hrozí nebezpečenstvo obarenia.
- Nepoužívajte horúcu alebo vriacu vodu v prístroji ani v aplikátore
- Nepoužívajte vriacu ani horúcu vodu na čistenie prístroja.

- Neponárajte prístroj do vody, obsahuje elektrické komponenty.
- Nedotýkajte sa nabíjacej zdieľky micro-USB, ani do nej nekladajte žiadne vodivé predmety (ako napr. skrútkovače a pod.).
- Na prístroji nevykonávajte žiadne zmeny alebo modifikácie (prestavby). Nedovolené zmeny by mohli negatívne ovplyvniť bezpečnosť Vášho prístroja a mať za následok zvýšenie hluku a vibrácií a spôsobiť zníženie jeho výkonu.
- Merací prístroj nabíjajte len nabíjačkou dodanou spoločne s náradím.
- Tento prístroj obsahuje akumulátory, ktoré nie sú vymieňateľné.
- Pri poškodení prístroja môžu z neho uniknúť výpary. Zabezpečte prívod čerstvého vzduchu a pri ťažkostiach vyhľadajte lekára. Tieto výpary môžu podráždiť dýchacie cesty

Bezpečnostné pokyny pre nabíjačky



Prečítajte si všetky bezpečnostné pokyny a upozornenia. Nedostatočné dodržiavanie bezpečnostných predpisov a pokynov môže

mať za následok zásah elektrickým prúdom, požiar, alebo spôsobiť vážne poranenia.

Uschovajte tento Návod na neskoršie použitie.

- Nikdy nedovoľte používať nabíjačku deťom ani osobám s obmedzenými psychickými, senzorickými alebo duševnými schopnosťami alebo s nedostatočnými skúsenosťami a/alebo nedostatočnými vedomosťami, a takisto ani osobám neoboznámeným s týmto Návodom na používanie. Národné predpisy môžu prípadne obmedzovať vek používateľa.
- Dávajte pozor na deti. Zabezpečí sa tým, že sa deti nebudú s nabíjačkou hrať.
- Chráňte nabíjačku pred dažďom alebo vlhkosťou. Vniknutie vody do nabíjačky zvyšuje riziko zásahu elektrickým prúdom.
- Udržujte nabíjačku v čistote. Následkom znečistenia hrozí nebezpečenstvo zásahu elektrickým prúdom.
- Pred každým použitím skontrolujte nabíjačku aj USB kábel. Keď zistíte nejaké poškodenie, nabíjačku ďalej nepoužívajte.. Nabíjačku nikdy sami neotvárajte. Všetky opravy musia byť uskutočnené prostredníctvom autorizovaného servisného strediska Bosch.. Poškodené nabíjačky a USB káble zvyšujú riziko zásahu elektrickým prúdom.
- Nepoužívajte nabíjačku položenú na ľahko horľavom podklade (ako je napr. papier, textil a podobne) resp. ani v horľavom prostredí. Zohrievanie nabíjačky, ktoré vzniká pri nabíjaní, predstavuje nebezpečenstvo požiaru.
- Dodržiavajte napätie elektrickej siete! Napätie zdroja prúdu musí mať hodnotu zodnú s údajmi na typovom štítku nabíjačky.

Opis produktu a výkonu



Prečítajte si všetky bezpečnostné pokyny a upozornenia. Nedostatočné dodržiavanie bezpečnostných predpisov a pokynov môže mať za následok zásah elektrickým prúdom, požiar, alebo spôsobiť vážne poranenia.

Preštudujte si aj obrázky v zadnej časti tohto návodu na používanie.

Používanie podľa určenia

Rozprašovací aplikátor je určený na používanie v domácnosti, na odstraňovanie nečistoty z hladkých, neporéznych povrchov ako sklo, zrkadlá a obkladačky.

Tento prístroj je určený na používanie v domácnosti na odsávanie tekutín z hladkých neporéznych povrchov ako sklo, zrkadlá a obkladačky. Nie je určený na vysávanie prachu!

Tieto plochy môžu byť zvislé, šikmé alebo vodorovné.

Použite čistiaci prostriedok pre vysávač na okná. Najlepšie výsledky dosiahnete s koncentrátom čistiaceho prostriedku Bosch GlassVAC.

Obsah balenia (pozri obrázok B)

Výrobok vyberajte z obalu pozorne a nezabudnite skontrolovať, či sú kompletne nasledujúce súčiastky:

- Vysávač na okná
- Odsávací hlava 266 mm
- Odsávací hlava 133 mm
- Rozprašovací aplikátor zložený 110 mm
- Flaša rozprašovacieho aplikátora 300 ml
- Hlava rozprašovacieho aplikátora 276 mm
- Utierka z mikrovlákna 276 mm
- Utierka z mikrovlákna 110 mm
- Micro-USB kábel
- Nabíjačka^{a)}
- Návod na používanie

a) podľa špecifických predpisov príslušnej krajiny

Ak niektoré súčiastky alebo Návod chýbajú, alebo sú poškodené, obráťte sa láskavo na svojho predajcu.

Vyobrazené komponenty (pozri obrázky A a C)

Číslovanie jednotlivých vyobrazených komponentov sa vzťahuje na zobrazenie prístroja na grafických stranách tohto Návodu na používanie.

- (1) Vymeniteľná stieracia lišta 266 mm
- (2) Odsávací hlava 266 mm
- (3) Uvoľňovacie tlačidlo pre nasávaciu hlavu
- (4) Ukazovateľ stavu nabitia akumulátora
- (5) Zapínač/vypínač
- (6) Kryt micro-USB zásuvky (samica)
- (7) Nádržka na znečistenú vodu
- (8) Uzáver na vyprázdňovanie znečistenej vody
- (9) Flaša rozprašovacieho aplikátora

- (10) Spúšť
- (11) Rozprašovacia dýza
- (12) Hlava rozprašovacieho aplikátora 110 mm
- (13) Hlava rozprašovacieho aplikátora 276 mm
- (14) Utierka z mikrovlákna 110 mm
- (15) Utierka z mikrovlákna 276 mm
- (16) Micro-USB kábel
- (17) Nabíjačka^{a)}
- (18) Micro-USB zásuvka
- (19) Vymeniteľná stieracia lišta 133 mm
- (20) Odsávací hlava 133 mm

a) podľa špecifických predpisov príslušnej krajiny

Zobrazené alebo popísané príslušenstvo nie je súčasťou základnej výbavy náradia. Kompletné príslušenstvo nájdete v našom programe príslušenstva.

Technické údaje

Akumulátorový vysávač na okná		GlassVAC
Číslo predmetu		3 600 HB7 0..
Menovitý výkon	W	15
Trieda ochrany		IP X4
Hmotnosť podľa EPTA-Procedure 01:2014	kg	0,7
Sériové číslo (Serial Number)	Pozri sériové číslo na prístroji (na typovom štítku)	
odporúčaná teplota okolia pri nabíjaní	°C	0... +45
povolená teplota okolia pri prevádzke ^{A)B)} a pri skladovaní	°C	-20... +50
Akumulátor	lítiovo-iónový	
Menovité napätie	V ⁻⁻⁻	3,6
Kapacita	Ah	2,0
Počet akumulátorových článkov		1

A) Obmedzený výkon pri teplotách <0 °C.

B) Nezapínajte prístroj pri teplote pod -5 °C.

Nabíjačka

Vecné číslo		
	EÚ	2 609 120 713
	UK	2 609 120 718
Nabíjací prúd	A	1,0
Nabíjacia doba (akumulátor vybitý)	min.	130
Hmotnosť podľa EPTA-Procedure 01:2014	kg	0,03 ^{A)}
Trieda ochrany		□ / II

A) podľa špecifických predpisov príslušnej krajiny

Ďalšie informácie nájdete na stránke www.bosch-do-it.com/ecodesign.

Montáž a prevádzka

Cieľ činnosti	Obrázok	Strana
Vyobrazené komponenty	A	133
Obsah dodávky	B	134
Nabíjanie akumulátora	C	135
Montáž / demontáž odsávacej hlavy veľkej/malej	D	135
Plnenie rozprašovacieho aplikátora	E	136
Montáž hlavy rozprašovacieho aplikátora		
Založenie utierky z mikrovlákná 110 mm	F	136
Montáž hlavy rozprašovacieho aplikátora 276 mm	G	137
Založenie utierky z mikrovlákná 276 mm		
Demontáž rozprašovacieho aplikátora		
Postup práce	H - I	138 - 139
Vyprázdnenie nádrčky na znečistenú vodu	I	140
Vyčistenie prístroja	J - K	140 - 141
Odstránenie 110 mm utierky z mikrovlákná	L	142
Vyčistenie utierky z mikrovlákná		

Cieľ činnosti	Obrázok	Strana
Príslušenstvo	M	142

Uvedenie do prevádzky

Obznámenie: Akumulátor sa dodáva v čiastočne nabitom stave. Aby ste zaručili plný výkon akumulátora, pred prvým použitím akumulátor v nabíjačke celkom nabite.

Tento akumulátor možno kedykoľvek dobíjať bez toho, aby to negatívne ovplyvnilo jeho životnosť. Prerušenie nabíjania takýto akumulátor nepoškodzuje.

Tento akumulátor je chránený proti hlbokému vybitiu.

Výrobok zostane stať, keď je akumulátor vybitý.

Nabíjanie akumulátora (pozri obrázok A a C)

Obznámenie: Micro USB zásuvka (**18**) na pripojenie micro USB kábla (**16**) sa nachádza v rukoväti.

Keď je nabitie akumulátora nízke, bliká indikácia stavu nabitia akumulátora (**4**) zeleným svetlom.

Akumulátor treba nabíjať vtedy, keď indikácia stavu nabitia akumulátora (**4**) bliká červeným svetlom. Prístroj vypnite a nabíjajte akumulátor.

Spojte prístroj pomocou dodaného kábla micro-USB (**16**) s nabíjačkou (**17**). Zasuňte nabíjačku (**17**) do sieťovej zásuvky. Začne sa proces nabíjania.

Počas nabíjania sa rukoväť náradia zohrieva. To je normálne. Indikácia stavu nabitia akumulátora (**4**) svieti počas nabíjania trvalým červeným svetlom. Keď je akumulátor úplne nabitý, svieti indikácia stavu nabitia akumulátora (**4**) trvalým zeleným svetlom.

Keď je nabíjanie skončené, odpojte nabíjačku od elektrickej siete.

Dodržiavajte upozornenia týkajúce sa likvidácie.

Hľadanie porúch

Symptómy	Možná príčina	Odstránenie príčiny
Prístroj sa nespustí	Akumulátor je vybitý	Akumulátor nabite
	Akumulátor je príliš studený/príliš horúci	Akumulátor nechajte zohriať / vychladnúť
Obmedzený alebo žiaden nasávací výkon	Odsávacia hlava zablokovaná	Odstráňte blokovanie v odsávacej hlave
	Uzáver je preč	Uzáver nahraďte
Prístroj sa vypína	Akumulátor je príliš studený/príliš horúci	Akumulátor nechajte zohriať / vychladnúť
	Odsávacia hlava zablokovaná	Odstráňte blokovanie v odsávacej hlave
Z náradia uniká voda	Jednotlivé komponenty nie sú správne zmontované	Zásobník na podrvený materiál namontujte správne
Akumulátor sa nenabíja	Nabíjačka nie je správne pripojená	Prekontrolovať nabíjačku a pripojenie káblom USB
	Akumulátor je príliš studený/príliš horúci	Akumulátor nechajte zohriať / vychladnúť
Na okne sú šmuhy	Stieracia lišta poškodená	Stieraciu lištu vymeniť (príslušenstvo)
	Vynaložené priveľa sily	Vynaložiť menej sily
	Vynaložené príliš málo sily	Vynaložiť viac sily

Údržba a szerviz

Wartung držba a čistenie (pozri obrázok J-K)

Po použití prístroj vždy dôkladne vyčistite.

Odstráňte z hlavného telesa odsávaciu hlavu a dôkladne ju vypláchnite.

V čase, keď je odsávacia hlava (2) z prístroja demontovaná, naplňte nádržku na znečistenú vodu (7) čistou teplou vodou cez otvor odsávacej hlavy až po čiaru MAX.. Nádržku na znečistenú vodu (7) NEPLŇTE cez vypúšťací otvor. Prístroj zastrejte a vylejte vodu cez uzáver na vypúšťanie znečistenej vody (8).

Ošetrovanie odsávacej hlavy

Chráňte odsávaciu hlavu pred poškodením počas skladovania.

Vyhýbajte sa tomu, aby sa papier alebo lepenka dotýkali stieracej lišty, mohlo by dôjsť k poškodeniu plastu. Na plaste by sa môžu časom objaviť flaky a čiary. To je normálne a nemá to negatívny vplyv na čistiaci výkon prístroja.

Textília

Utiery z mikrovlákná: 67% polyester, 14% polyamid, 19% polypropylén

Zákaznícka služba a poradenstvo ohľadom použitia

Servisné stredisko Vám odpovie na otázky týkajúce sa opravy a údržby Vášho produktu ako aj náhradných dielov. Rozkladové výkresy a informácie o náhradných dieloch nájdete tiež na: www.bosch-pt.com

V prípade otázok týkajúcich sa našich výrobkov a príslušenstva Vám ochotne pomôže poradenský tím Bosch.

V prípade akýchkoľvek otázok a objednávok náhradných dielov uvádzajte bezpodmienečne 10-miestne vecné číslo uvedené na typovom štítku výrobku.

Slovakia

Na www.bosch-pt.sk si môžete objednať opravu vášho stroja alebo náhradné diely online.

Tel.: +421 2 48 703 800

Fax: +421 2 48 703 801

E-Mail: servis.naradia@sk.bosch.com

www.bosch-pt.sk

Ďalšie adresy servisov nájdete na:

www.bosch-pt.com/serviceaddresses

Transport

Priložené lítiovo-iónové akumulátory podliehajú požiadavkám na transport nebezpečného nákladu. Tieto akumulátory smie používateľ náradia prepravovať po cestách bez ďalších opatrení.

Pri zasielaní tretími osobami (napr.: leteckou dopravou alebo prostredníctvom špedície) treba rešpektovať osobitné požiadavky na obaly a označenie. V takomto prípade treba pri príprave zásielky bezpodmienečne konzultovať s odborníkom na prepravu nebezpečného tovaru.

Likvidácia



Výrobky, akumulátory, príslušenstvo a obaly dajte na likvidáciu zodpovedajúcu ochrane životného prostredia.



Neodhadzujte výrobky a akumulátory alebo batérie do komunálneho odpadu!

Len pre krajiny EÚ:

Podľa Európskej smernice 2012/19/EÚ a podľa Európskej smernice 2006/66/ES treba výrobky, ktoré sa už nedajú používať alebo opotrebované akumulátory/batérie zbierať separovane a dať ich na recykláciu zodpovedajúcu ochrane životného prostredia.

Pri nesprávnej likvidácii môžu mať staré elektrické a elektronické zariadenia kvôli novej prítomnosti nebezpečných látok škodlivý vplyv na životné prostredie a ľudské zdravie.

Akumulátory/batérie:

► **Integrované akumulátory smú kvôli likvidácii odobrať len odborní pracovníci.** Otvorením krytu môže dôjsť k zničeniu prístroja.

Neodhadzujte opotrebované akumulátory/batérie do komunálneho odpadu, do ohňa ani do vody. Opatrebované akumulátory/batérie treba podľa možnosti vybiť a dať do zberu, na recykláciu alebo na likvidáciu neohrožujúcu životné prostredie.

Magyar

Biztonsági előírások

FIGYELMEZTETÉS! Olvassa el az összes biztonsági figyelmeztetést és előírást. A biztonsági előírások és utasítások betartásának elmulasztása testi sérülésekhez vezethet.

Jelképes ábrák

Az ezt követő jelmagyarázat a Használati útmutató elolvasásának és megértésének megkönnyítésére szolgál. Jegyezze meg ezeket a szimbólumokat és jelentésüket. A szimbólumok helyes interpretálása segítségére lehet a berendezés jobb és biztonságosabb használatában.

Jel

Magyarázat




Általános tájékoztató a veszélyekről



Olvassa el az Üzemeltetési útmutatót



A reakció iránya

Jel	Magyarázat
	Mozgásirány
	Bekapcsolás
	Kikapcsolás
CLICKI	Hallható zaj
MAX	Maximális töltési szint
	Tartozékok

Kezelés

- ▶ A kezelő személy a berendezést csak a rendeltetésének megfelelően használja. Vegye figyelembe a helyi adottságokat. Munka közben tudatosan ügyeljen a közelben lévő más személyekre, mindenek előtt gyerekekre.
- ▶ Legyen különösen óvatos, ha a berendezést magas helyen használja.
- ▶ A berendezés használata közben ne hajoljon ki az ablakon.
- ▶ Sohase engedje meg, hogy gyermekek, korlátozott fizikai, érzékelési vagy szellemi képességű, illetve kellő tapasztalattal és/vagy tudással nem rendelkező és/vagy az ezen utasításokat nem jól ismerő személyek ezt a berendezést használják. Az Ön országában érvényes előírások lehet, hogy korlátozzák a kezelő korát.
- ▶ A gyerekeket felügyelni kell, hogy garantálni lehessen, hogy a berendezéssel ne játszanak.
- ▶ A kezelő a munkaterületen tartózkodó más személyekért is felelős.

Használat

- ▶ Ne irányítsa az applikátor permetező sugarát a közelben tartózkodó személyekre vagy állatokra.
- ▶ Ne irányítsa az applikátor permetező sugarát elektromos készülékekre.
- ▶ Ne dugjon semmiféle tárgyakat sem a szívónyílásba.
- ▶ Ne használjon hígítatlan savakat, acetont vagy oldószereket.
- ▶ Ne használjon éghető folyadékokat.
- ▶ A felületek tisztítására ne használjon forró vagy forrásban levő vizet, megégetheti magát!
- ▶ Ne használjon a berendezésben vagy a permetező applikátorban forró vagy forrásban levő vizet.
- ▶ Ne használjon a berendezés tisztításához forró vagy forrásban levő vizet.
- ▶ Ne merítse bele a berendezést vízbe, a berendezés elektromos alkatrészeket tartalmaz.
- ▶ Ne érintse meg a Micro-USB-hüvelyt és ne dugjon bele elektromosan vezető tárgyakat (például csavarhúzó vagy hasonlót).

- ▶ A berendezésen ne hajtson végre változtatásokat és módosításokat. A nem megengedett változtatások befolyásolhatják a berendezése biztonságát és megnövekedett zajokhoz és rezgésekhez, valamint rosszabb teljesítményhez vezethetnek.
- ▶ A készüléket csak a készülékkel szállított töltőkészülékkel töltsse.
- ▶ A készülék egy akkumulátort tartalmaz, amelyet nem lehet kicserélni.
- ▶ Ha a berendezés megrongálódik, akkor abból gőzök léphetnek ki. Engedjen be friss levegőt és panasz esetén forduljon orvoshoz. A gőzök ingerelhetik a légutakat

Biztonsági előírások a töltőkészülékek számára



Olvassa el az összes biztonsági figyelmeztetést és előírást. A biztonsági előírások és utasítások betartásának elmulasztása áramütéshez,

tűzhöz és/vagy súlyos sérülésekhez vezethet.

Őrizze meg ezt a Használati Utasítást a későbbi használatához.

- ▶ Sohase engedje meg, hogy gyermekek, korlátozott fizikai, érzékelési vagy szellemi képességű, illetve kellő tapasztalattal és/vagy tudással nem rendelkező és/vagy az ezen utasításokat nem jól ismerő személyek ezt a töltőkészüléket használják. Az Ön országában érvényes előírások lehet, hogy korlátozzák a kezelő korát.
- ▶ Ne hagyja felügyelet nélkül a gyermekeket. Ez biztosítja, hogy gyerekek ne játszanak a töltőkészülékkel.
- ▶ Tartsa távol a töltőkészüléket az esőtől és a nedvességtől. Ha víz hatol be a töltőkészülékbe, ez megnöveli az áramütés veszélyét.
- ▶ Tartsa tisztán a töltőkészüléket. Elszenyeződés esetén megnövekedik az áramütés veszélye.
- ▶ Minden használat előtt ellenőrizze a töltőkészüléket és az USB-kábelt. Ha bármilyen rongálódást észlel, ne használja a töltőkészüléket. Ne nyissa fel saját maga a töltőkészüléket. Bármilyen javítást csak a Bosch Szervizközpont hajthat végre. A megrongálódott töltőkészülékek és USB-kábelek megnövelik az áramütés kockázatát.
- ▶ Ne üzemeltesse a töltőkészüléket könnyen gyulladó felületeken (például papíron, textilanyagokon, stb.) illetve gyúlékony környezetben. A töltőkészülék a töltési folyamat során felmelegszik, ennek következtében tűzveszély áll fenn.
- ▶ Ügyeljen a helyes hálózati feszültségre! Az áramforrás feszültségének meg kell egyeznie a töltőkészülék típus tábláján található adatokkal.

A termék és teljesítmény leírása



Olvassa el az összes biztonsági figyelmeztetést és előírást. A biztonsági előírások és utasítások betartásának elmulasztása áramütéshez, tűzhöz és/vagy súlyos sérülésekhez vezethet.

Kérjük, vegye figyelembe a használati utasítás hátsó részében található ábrákat.

Rendeltetésszerű használat

A permetező applikátor a háztartásban való alkalmazásra, szennyezések sima, nem porózus felületekről, mint például üveg, tükrök és csempék, eltávolítására szolgál.

A berendezés a háztartásban való alkalmazásra, folyadékok sima, nem porózus felületekről, mint például üvegek, tükrök és csempék, leszívására szolgál. Por felszívására nem alkalmas.

A felületek függőlegesen, ferdek vagy vízszintesek is lehetnek.

Csak ablaktisztítókhoz való tisztítószereket használjon. A legjobb eredmények eléréséhez Bosch GlassVAC tisztító-szer-sűrítményt használjon.

A szállítmány terjedelme (lásd az B ábrát)

Óvatosan vegye ki a berendezést a csomagolásból és ellenőrizze, hogy az alábbi alkatrészek teljes mértékben megvannak-e:

- Ablaktisztító
- 266 mm-es szívófej
- 133 mm-es szívófej
- 110 mm-es permetező applikátor egység
- 300 ml-es permetező applikátor palack
- 276 mm-es permetező applikátorfej
- 276 mm-es mikroszálás kendő
- 110 mm-es mikroszálás kendő
- Micro-USB-kábel
- Töltőkészülék^{a)}
- Kezelési Útmutató

a) az alkalmazási országtól függ

Ha valamelyik alkatrész hiányzik, vagy megrongálódott, forduljon ahhoz a kereskedőhöz, akinél a készüléket vásárolta.

Az ábrázolásra kerülő komponensek (lásd az A és C ábrát)

A készülék ábrázolásra kerülő komponenseinek sorszámozása a berendezésnek az ábra-oldalakon található képére vonatkozik.

- (1) Kicserélhető 266 mm-es törölőlapát
- (2) 266 mm-es szívófej
- (3) Szívófej reteszelés feloldó gomb
- (4) Akkumulátor töltésszint kijelző
- (5) Be-/kikapcsoló
- (6) Micro-USB-csatlakozó fedele
- (7) Szennyváltartály
- (8) Lezárható nyílás a szennyvíz eltávolítására
- (9) Permetező applikátor palack
- (10) Működtető billentyű
- (11) Permetező fúvóka
- (12) 110 mm-es permetező applikátorfej

(13) 276 mm-es permetező applikátorfej

(14) 110 mm-es mikroszálás kendő

(15) 276 mm-es mikroszálás kendő

(16) Micro-USB-kábel

(17) Töltőkészülék^{a)}

(18) Micro-USB-csatlakozóhüvely

(19) Kicserélhető 133 mm-es törölőlapát

(20) 133 mm-es szívófej

a) az alkalmazási országtól függ

Az ábrázolásra vagy leírásra kerülő tartozékok nem tartozik a berendezés standard szállítási terjedelméhez. Tartozékprogramunkban valamennyi tartozék megtalálható.

Műszaki adatok

Akkumulátoros ablak-tisztító		GlassVAC
Rendelési szám		3 600 HB7 0..
Névleges teljesítmény	W	15
Érintésvédelmi osztály		IP X4
Súly a 01:2014 EPTA-eljárás szerint	kg	0,7
Gyári szám (Serial Number)	Lásd a gyári számot (típus tábla) a berendezésen	
Javasolt környezeti hőmérséklet a töltés során	°C	0... +45
Megengedett környezeti hőmérséklet az üzemelés és a tárolás során ^{A)B)}	°C	-20... +50
Akkumulátor		Li-ion
Névleges feszültség	V _{nom}	3,6
Kapacitás	Ah	2,0
Akkucellák száma		1

A) <0 °C hőmérsékletek esetén korlátozott teljesítmény

B) Ha a hőmérséklet alacsonyabb, mint -5 °C, ne kapcsolja be a berendezést.

Töltőkészülék	
Rendelési szám	
	EU 2 609 120 713
	UK 2 609 120 718
Töltőáram	A
	1,0
Töltési idő (kimerült akkumulátor esetén)	perc
	130
Súly a 01:2014 EPTA-eljárás szerint	kg
	0,03 ^{A)}
Érintésvédelmi osztály	
	□ / II

A) az alkalmazási országtól függ

További információ a www.bosch-do-it.com/ecodesign-címen található.

Felszerelés és üzemeltetés

A tevékenység célja	Ábra	Oldal
Az ábrázolásra kerülő komponensek	A	133
Szállítmány tartalma	B	134
Az akkumulátor feltöltése	C	135
A nagy/kicsi szívófej fel-/leszerelése	D	135
A permetező applikátor feltöltése	E	136
A permetező applikátorfej felszerelése		
A 110 mm-es mikroszálás kendő felhelyezése	F	136
A 276 mm-es permetező applikátorfej felszerelése	G	137
A 276 mm-es mikroszálás kendő felhelyezése		
A permetező applikátorfej leszerelése		
Munkavégzési lépés	H – I	138 - 139
A szennyvíztartály kiürítése	I	140
A berendezés tisztítása	J – K	140 - 141
A 110 mm-es mikroszálás kendő eltávolítása	L	142
A mikroszálás kendő tisztítása		
Tartozékok	M	142

Üzembe helyezés

Megjegyzés: Az akkumulátor részben feltöltve kerül kiszállításra. Az akkumulátor teljes teljesítményének biztosítására az első alkalmazás előtt töltsse fel teljesen az akkumulátort a töltőkészülékben.

Az akkumulátort bármikor fel lehet tölteni anélkül, hogy ez megrövidítené az élettartamát. A töltési folyamat megszakítása nem árt az akkumulátornak.

Az akkumulátor védve van a mély kisülés ellen.

A berendezés leáll, ha az akkumulátor kimerült.

Az akkumulátor feltöltése (lásd az A és az C ábrát)

Megjegyzés: A **(18)** mikro-USB-csatlakozóhüvely a **(16)** mikro-USB-kábel csatlakoztatásához a fogantyúban van elhelyezve.

Ha az akkumulátor töltési szintje alacsony, a **(4)** akkumulátor töltési szint kijelző zöld színben villog.

Az akkumulátort fel kell tölteni, ha a **(4)** akkumulátor töltési szint kijelző piros színben villog. Kapcsolja ki a berendezést és töltsse fel az akkumulátort.

Kösse össze a készüléket a készülékkel szállított **(16)** Micro-USB-kábel segítségével a **(17)** töltőkészülékkel. Dugja be a **(17)** töltőkészüléket a dugaszoló aljzatba. A töltési folyamat elindul.

A töltési folyamat közben a gép fogantyúja felmelegszik. Ez normális jelenség.

A **(4)** akkumulátor töltési szint kijelző a töltési folyamat közben folytonosan piros színben világít. Ha az akkumulátor teljesen feltöltésre került, a **(4)** akkumulátor töltési szint kijelző folytonosan zöld színben világít.

Ha a töltési folyamat befejeződött, válassza el a töltőkészüléket a villamos hálózattól.

Vegye figyelembe a hulladékba való eltávolítással kapcsolatos előírásokat.

Hibakeresés

Probléma	Lehetséges ok	Hibaelhárítás
A berendezés nem indul el	Az akkumulátor lemerült	Töltsse fel az akkumulátort
	Az akkumulátor túl hideg / túl meleg	Hagyja felmelegedni/lehűlni az akkumulátort
Korlátozott vagy nulla szívóteljesítmény	A szívófej eldugult	Hárítsa el a szívófej dugulását
	A zár nincs meg	Tegyen fel új zárat
A berendezés kikapcsol	Az akkumulátor túl hideg / túl meleg	Hagyja felmelegedni/lehűlni az akkumulátort
	A szívófej eldugult	Hárítsa el a szívófej dugulását
A berendezésből víz lép ki	A permetező applikátor nincs helyesen felszerelve	Szerelje fel helyesen a permetező applikátort
Az akkumulátor nem töltődik	A töltőkészülék nincs helyesen csatlakoztatva	Ellenőrizze a töltőkészüléket és az USB-kábelösszeköttetéseket
	Az akkumulátor túl hideg / túl meleg	Hagyja felmelegedni/lehűlni az akkumulátort
Sávok az ablakon	A törlőlapát megrongálódott	Cserélje ki a törlőlapátot (tartozék)
	Túl nagy erőt fejt ki	Fejtsen ki kisebb erőt

Probléma	Lehetséges ok	Hibaelhárítás
	Túl kevés erőt fejt ki	Fejtsen ki több erőt

Karbantartás és szerviz

Karbantartás és tisztítás (lásd a J-K ábrát)

Használat után mindig alaposan tisztítsa meg a berendezést. Távolítsa el a szívófejet a berendezésről és öblítse ki.

Miközben eltávolítja a (2) szívófejet a berendezésről, töltsen meg a (7) szennyvíztartályt a szívófej nyílásán keresztül a Max-vonalig tiszta, meleg vízzel. A (7) szennyvíztartályt NE a kifolyónyíláson keresztül töltsen meg. Rázza ki a berendezést, majd öntse ki a (8) nyíláson át a vizet.

A szívófej ápolása

A tárolás során óvja meg a szívófejet a megrongálódásoktól. Kerülje el, hogy papír vagy karton érjen a törőlapoz, mert ellenkező esetben a műanyag megrongálódhat. A műanyagon foltok és vonalak jelenhetnek meg. Ez normális jelenség és nem befolyásolja a tisztítási teljesítményt.

Textilanyagok

Mikroszálás kendők: 67% poliészter, 14% poliamid, 19% polipropilén

Vevőszolgálat és alkalmazási tanácsadás

A vevőszolgálat a terméke javításával és karbantartásával, valamint a pótalkatrészekkel kapcsolatos kérdésekre szívesen válaszol. A pótalkatrészekkel kapcsolatos robbantott ábrák és egyéb információk a következő címen találhatóak:

www.bosch-pt.com

A Bosch Alkalmazási Tanácsadó Team a termékeinkkel és azok tartozékaival kapcsolatos kérdésekben szívesen nyújt segítséget.

Ha kérdései vannak vagy pótalkatrészeket szeretne rendelni, okvetlenül adja meg a termék típusábláján található 10-jegyű cikkszámot.

Magyarország

Robert Bosch Kft.
1103 Budapest
Gyömrői út. 120.

A www.bosch-pt.hu oldalon online megrendelheti készülékének javítását.

Tel.: +36 1 879 8502
Fax: +36 1 879 8505
info.bsc@hu.bosch.com
www.bosch-pt.hu

További szerviz-címek itt találhatóak:

www.bosch-pt.com/serviceaddresses

Szállítás

A benne található lithium-ionos-akkumulátorokra a veszélyes árucikkek vonatkozó előírások érvényesek. A felhasználók az akkumulátorokat a közúti szállításban minden további nélkül szállíthatják.

Ha az akkumulátorok szállításával harmadik személyt (például: légi vagy egyéb szállító vállalatot) bízna meg, akkor figyelembe kell venni a csomagolásra és a megjelölésre vonatkozó különleges követelményeket. Ebben az esetben a küldemény előkészítésébe be kell vonni egy veszélyes áru szakembert.

Eltávolítás



A termékeket, az akkumulátorokat, a tartozékokat és a csomagolást a környezetvédelmi szempontoknak megfelelően kell újrafelhasználásra előkészíteni.



Sohase dobja ki a termékeket és az akkumulátorokat/elemeket a háztartási szemétkébe!

Csak az EU-tagországok számára:

Az elhasznált termékekre vonatkozó 2012/19/EU európai irányelvnek és az elromlott vagy elhasznált akkumulátorokra/elemekre vonatkozó 2006/66/EK európai irányelvnek megfelelően a már nem használható akkumulátorokat/elemeket külön-össze kell gyűjteni és a környezetvédelmi szempontoknak megfelelően kell újrafelhasználásra leadni.

Szakszertlen ártalmatlanítás esetén a már használhatatlan elektromos és elektronikus készülékek a bennük esetleg található veszélyes anyagok következtében káros hatással lehetnek a környezetre és az emberek egészségére.

Akkumulátorok/elemek:

► **A beépített akkumulátorokat az ártalmatlanításhoz csak szakember veheti ki.** A berendezés házának felnyitása a berendezés tönkremeneteléhez vezethet.

Sohase dobja ki az akkumulátorokat/elemeket a háztartási szemétkébe, tűzbe, vagy vízbe. Az akkumulátorokat/elemeket, ha lehet, ki kell sütni, össze kell gyűjteni, újra fel kell használni, vagy a környezetvédelmi előírásoknak megfelelően kell azokat a hulladékba eltávolítani.

Русский

Только для стран Евразийского экономического союза (Таможенного союза)

В состав эксплуатационных документов, предусмотренных изготовителем для продукции, могут входить настоящее руководство по эксплуатации, а также приложения. Информация о подтверждении соответствия содержится в приложении.

Информация о стране происхождения указана на корпусе изделия и в приложении.

Дата изготовления указана на последней странице обложки Руководства.

Дата изготовления зарядного устройства указана на корпусе изделия.

Контактная информация относительно импортера содержится на упаковке.

Срок службы изделия

Срок службы изделия составляет 7 лет. Не рекомендуется к эксплуатации по истечении 5 лет хранения с даты изготовления без предварительной проверки (дату изготовления см. на этикетке).

Указанный срок службы действителен при соблюдении потребителем требований настоящего руководства.

Перечень критических отказов

- не использовать при сильном искрении
- не использовать при появлении сильной вибрации
- не использовать с перебитым или оголённым электрическим кабелем
- не использовать при появлении дыма непосредственно из корпуса изделия

Возможные ошибочные действия персонала

- не использовать с поврежденной рукояткой или поврежденным защитным кожухом
- не использовать на открытом пространстве во время дождя
- не включать при попадании воды в корпус

Критерии предельных состояний

- перетёрт или повреждён электрический кабель
- поврежден корпус изделия

Тип и периодичность технического обслуживания

- Рекомендуется очистить инструмент от пыли после каждого использования.

Хранение

- необходимо хранить в сухом месте
- необходимо хранить вдали от источников повышенных температур и воздействия солнечных лучей
- при хранении необходимо избегать резкого перепада температур
- хранение без упаковки не допускается
- подробные требования к условиям хранения смотрите в ГОСТ 15150-69 (Условие 1)
- Хранить в упаковке предприятия – изготовителя в складских помещениях при температуре окружающей среды от +5 до +40 °С. Относительная влажность воздуха не должна превышать 80 %.

Транспортировка

- категорически не допускается падение и любые механические воздействия на упаковку при транспортировке
- при разгрузке/погрузке не допускается использование любого вида техники, работающей по принципу зажима упаковки

- подробные требования к условиям транспортировки смотрите в ГОСТ 15150-69 (Условие 5)
- Транспортировать при температуре окружающей среды от –50 °С до +50 °С. Относительная влажность воздуха не должна превышать 100 %.

Указания по технике безопасности

ПРЕДУПРЕЖДЕНИЕ! Прочтите все указания по технике безопасности и инструкции. Несоблюдение указаний по технике безопасности и инструкций может привести к травмам.

Символы

Следующие символы помогут Вам при чтении и понимании руководства по эксплуатации. Запомните символы и их значение. Правильное толкование символов поможет лучше и безопаснее работать с электроинструментом.

Символ	Значение
	Общее указание на наличие опасности
	Прочитайте руководство по эксплуатации
	Направление реакции
	Направление движения
	Включение
	Выключение
CLICK	Слышимый шум
MAX	Максимальный уровень заполнения
	Принадлежности

Эксплуатация

- ▶ Электроинструмент разрешается применять только согласно назначению. При работе учитывайте местные условия. При работе сознательно обращайтесь внимание на посторонних, особенно на детей.
- ▶ Особая осторожность требуется во время применения электроинструмента на высоте.
- ▶ Во время применения электроинструмента не свешивайтесь из окна.
- ▶ Никогда не позволяйте пользоваться электроинструментом детям, лицам с ограниченными физическими, сенсорными или умственными способностями или недостаточным опытом и знаниями и/или лицам, не знакомым с этими указаниями. Национальные предпи-

сания могут ограничивать допустимый возраст оператора.

- ▶ Наблюдайте за детьми и не позволяйте им играть с электроинструментом.
- ▶ Оператор отвечает за посторонних, находящихся в рабочей зоне.

Использование

- ▶ Не направляйте распыленную струю из разбрызгивающего аппликатора на находящихся поблизости людей или животных.
- ▶ Не направляйте распыленную струю из разбрызгивающего аппликатора на электроприборы.
- ▶ Не вставляйте посторонние предметы во всасывающее отверстие.
- ▶ Не используйте какие-либо неразбавленные кислоты, ацетон или растворители.
- ▶ Не используйте горючие жидкости.
- ▶ Не используйте кипятик или горячую воду для очистки поверхностей, поскольку имеется опасность ошпаривания.
- ▶ Не используйте кипятик или горячую воду в электроинструменте или в разбрызгивающем аппликаторе.
- ▶ Не используйте кипятик или горячую воду для очистки электроинструмента.
- ▶ Не погружайте электроинструмент в воду; он содержит электрические компоненты.
- ▶ Не дотрагивайтесь до зарядного гнезда и не вставляйте токопроводящие предметы (отвертки и т.д.) в гнездо Micro USB.
- ▶ Не вносите никаких изменений или модификаций в электроинструмент. Недопустимые изменения могут сказаться на безопасности электроинструмента и привести к сильным шумам и вибрации, а также к ухудшению производительности.
- ▶ Заряжайте электроинструмент только с помощью зарядного устройства, входящего в комплект поставки.
- ▶ Электроинструмент содержит аккумулятор, который не подлежит замене.
- ▶ При повреждении электроинструмента могут выделяться пары. Обеспечьте приток свежего воздуха и при возникновении жалоб обратитесь к врачу. Пары могут вызвать раздражение дыхательных путей

Указания по технике безопасности для зарядных устройств



Прочтите все указания по технике безопасности и инструкции. Упущения, допущенные при выполнении приведенных ниже инструкций, могут вызвать поражение электротоком, пожар и/или привести к тяжелым травмам.

Храните данную инструкцию для дальнейшего использования.

- ▶ Никогда не позволяйте пользоваться зарядным устройством детям, лицам с ограниченными физическими, сенсорными или умственными способностями или недостаточным опытом и знаниями и/или лицам, не знакомым с этими указаниями. Национальные предписания могут ограничивать допустимый возраст оператора.
- ▶ Не оставляйте детей без присмотра. Дети не должны играть с зарядным устройством.
- ▶ Защищайте зарядное устройство от дождя и сырости. Проникновение воды в зарядное устройство повышает риск поражения электротоком.
- ▶ Содержите зарядное устройство в чистоте. Загрязнения вызывают опасность поражения электротоком.
- ▶ Перед каждым применением проверяйте зарядное устройство и кабель USB. При обнаружении повреждений не используйте зарядное устройство. Никогда не вскрывайте зарядное устройство самостоятельно. Все ремонтные работы должны производиться только сервисным центром Bosch. Поврежденные зарядные устройства и кабели USB повышают риск поражения электрическим током.
- ▶ Не используйте зарядное устройство на легковоспламеняющейся поверхности (напр., на бумаге, тканях и т.д.) или в пожароопасной среде. Нагрев зарядного устройства при зарядке создает опасность возникновения пожара.
- ▶ Учитывайте напряжение в сети! Напряжение источника тока должно соответствовать данным на заводской табличке зарядного устройства.

Описание изделия и услуг



Прочтите все указания по технике безопасности и инструкции. Упущения, допущенные при выполнении приведенных ниже инструкций, могут вызвать поражение электротоком, пожар и/или привести к тяжелым травмам.

Пожалуйста, следуйте указаниям рисунков в конце руководства по эксплуатации.

Применение по назначению

Разбрызгивающий аппликатор предназначен для применения в домашних условиях для удаления грязи с гладких непористых поверхностей, таких как стекло, зеркала и плитка.

Электроинструмент предназначен для применения в домашних условиях для удаления жидкостей с гладких непористых поверхностей, таких как стекло, зеркала и плитка. непригоден для сбора пыли!

Поверхности могут быть вертикальными, наклонными или горизонтальными.

Используйте моющие средства, предназначенные для стеклоочистителей. Для достижения наилучших результатов используйте концентрированное моющее средство Bosch GlassVAC.

Комплект поставки (см. рис. В)

Осторожно распакуйте электроинструмент и проверьте наличие следующих частей:

- Очиститель окон
- Очистная головка 266 мм
- Очистная головка 133 мм
- Разбрызгивающий аппликатор в сборе 110 мм
- Бутылка с разбрызгивающим аппликатором 300 мл
- Головка разбрызгивающего аппликатора 276 мм
- Микрофибровая салфетка 276 мм
- Микрофибровая салфетка 110 мм
- Кабель Micro USB
- Зарядное устройство^{а)}
- Руководство по эксплуатации

а) зависит от страны

При недостатке или повреждении частей обратитесь, пожалуйста, к продавцу.

Изображенные составные части (см. рис. А и С)

Нумерация изображенных деталей выполнена по рисункам на страницах с изображением электроинструмента.

- (1) Сменная щетка 266 мм
- (2) Очистная головка 266 мм
- (3) Кнопка разблокировки очистной головки
- (4) Индикатор заряженности аккумуляторной батареи
- (5) Выключатель
- (6) Крышка гнезда Micro USB
- (7) Бачок для грязной воды
- (8) Крышка для слива грязной воды
- (9) Бутылка с разбрызгивающим аппликатором
- (10) Спусковой крючок
- (11) Разбрызгивающая форсунка
- (12) Головка разбрызгивающего аппликатора 110 мм
- (13) Головка разбрызгивающего аппликатора 276 мм
- (14) Микрофибровая салфетка 110 мм
- (15) Микрофибровая салфетка 276 мм
- (16) Кабель Micro USB
- (17) Зарядное устройство^{а)}
- (18) Гнездо Micro USB
- (19) Сменная щетка 133 мм
- (20) Очистная головка 133 мм

а) зависит от страны

Изображенные или описанные принадлежности не входят в стандартный объем поставки. Полный набор принадлежностей Вы найдете в нашем ассортименте принадлежностей.

Технические данные

Аккумуляторный очиститель окон		GlassVAC
Артикульный номер		3 600 NB7 0..
Ном. мощность	Вт	15
Степень защиты		IP X4
Вес согласно EPTA-Procedure 01:2014	кг	0,7
Серийный номер	См. серийный номер (заводская табличка) на электроинструменте	
Рекомендуемая температура окружающей среды во время зарядки	°C	0... +45
Допустимая температура окружающей среды во время эксплуатации ^{А)В)} и во время хранения	°C	-20... +50

Аккумуляторная батарея		литий-ионная
Номинальное напряжение	В ⁻⁻⁻	3,6
Емкость	А·ч	2,0
Число элементов аккумулятора		1

А) Ограниченная мощность при температуре <0 °C.

В) Не включайте электроинструмент при температуре ниже -5 °C.

Зарядное устройство

Зарядное устройство		
Артикульный номер		
	ЕС	2 609 120 713
	Великобритания	2 609 120 718
Зарядный ток	А	1,0
Продолжительность зарядки (аккумулятор разряжен)	мин	130
Вес согласно EPTA-Procedure 01:2014	кг	0,03 ^{А)}
Степень защиты		□ / II

А) зависит от страны

С более подробной информацией можно ознакомиться на www.bosch-do-it.com/ecodesign.

Монтаж и эксплуатация

Действие	Рисунок	Страница
Изображенные составные части	А	133
Комплект поставки	В	134
Зарядка аккумуляторной батареи	С	135

Действие	Рисунок	Страница
Установка/снятие очистной головки большой/малой	D	135
Наполнение бутылки разбрызгивающего аппликатора	E	136
Монтаж головки разбрызгивающего аппликатора		
Надевание микрофибровой салфетки 110 мм	F	136
Монтаж головки разбрызгивающего аппликатора 276 мм	G	137
Надевание микрофибровой салфетки 276 мм		
Демонтаж головки разбрызгивающего аппликатора		
Рабочая операция	H – I	138 – 139
Опорожнение бачка для грязной воды	I	140
Очистка прибора	J – K	140 – 141
Снятие микрофибровой салфетки 110 мм	L	142
Очистка микрофибровой салфетки		
Принадлежности	M	142

Включение

Указание: Аккумуляторная батарея поставляется в частично заряженном состоянии. В целях реализации полной емкости аккумуляторной батареи ее необходимо пол-

ностью зарядить в зарядном устройстве перед первой эксплуатацией.

Аккумуляторную батарею можно заряжать когда угодно, это не сокращает ее эксплуатационный ресурс. Прерывание процесса зарядки не повреждает аккумуляторную батарею.

Аккумулятор защищен от глубокой разрядки.

Электроинструмент останавливается при разряженном аккумуляторе.

Зарядка аккумулятора (см. рис. A и C)

Указание: Гнездо Micro USB (**18**) для подключения кабеля Micro USB (**16**) находится в рукоятке.

При низком уровне зарядки индикатор заряженности аккумуляторной батареи (**4**) мигает зеленым цветом.

Аккумуляторную батарею следует подзарядить, если индикатор заряженности аккумуляторной батареи (**4**) мигает красным цветом. Выключите электроинструмент и зарядите аккумулятор.

Подключите электроинструмент посредством предоставленного кабеля Micro USB (**16**) к зарядному устройству (**17**). Вставьте вилку зарядного устройства (**17**) в розетку. Начинается процесс зарядки.

Во время зарядки рукоятка электроинструмента нагревается. Это нормально.

Индикатор заряженности аккумуляторной батареи (**4**) во время зарядки непрерывно светится красным цветом. Если аккумулятор полностью заряжен, индикатор заряженности аккумуляторной батареи (**4**) непрерывно светится зеленым цветом.

Отключите зарядное устройство от сети по окончании процесса зарядки.

Учитывайте указания по утилизации.

Поиск неисправностей

Проблема	Возможная причина	Устранение
Электроинструмент не включается	Разряжен аккумулятор	Зарядите аккумулятор
	Аккумулятор слишком холодный/горячий	Дайте аккумулятору нагреться/остыть
Ограниченная или отсутствующая мощность всасывания	Очистная головка засорилась	Устраните засорение в очистной головке
	Крышки нет	Установите крышку
Электроинструмент выключается	Аккумулятор слишком холодный/горячий	Дайте аккумулятору нагреться/остыть
	Очистная головка засорилась	Устраните засорение в очистной головке
Из электроинструмента выступает вода	Неправильный монтаж разбрызгивающего аппликатора	Правильно смонтируйте разбрызгивающий аппликатор
Аккумулятор не заряжается	Зарядное устройство подключено неправильно	Проверьте зарядное устройство и соединения на кабеле USB
	Аккумулятор слишком холодный/горячий	Дайте аккумулятору нагреться/остыть
Разводы на стекле	Повреждена щетка	Замените щетку (принадлежность)
	Слишком большое усилие	Прилагайте меньшее усилие
	Слишком малое усилие	Прилагайте большее усилие

Техобслуживание и сервис

Обслуживание и очистка (см. рис. J–K)

После применения всегда тщательно очищайте электроинструмент.

Снимите очистную головку с основного корпуса и промойте.

Когда с электроинструмента снята очистная головка (2), заполните через отверстие в очистной головке бачок для грязной воды (7) до максимальной линии чистой теплой водой. НЕ заполняйте бачок для грязной воды (7) через отверстие для слива. Встряхните электроинструмент и слейте воду через крышку (8).

Уход за очистной головкой

Защищайте очистную головку от повреждений во время хранения.

Избегайте прикосновения бумаги или картона к щетке, они могут повредить пластмассу. На пластмассе могут быть видны пятна и линии. Это нормально и не влияет на эффективность очистки.

Текстиль

Микрофибровые салфетки: 67% полиэстер, 14% полиамид, 19% полипропилен

Сервис и консультирование по вопросам применения

Сервисный отдел ответит на все Ваши вопросы по ремонту и обслуживанию Вашего продукта, а также по запчастям. Изображения с пространственным разделением деталей и информации по запчастям можно посмотреть также по адресу:

www.bosch-pt.com

Коллектив сотрудников Bosch, предоставляющий консультации на предмет использования продукции, с удовольствием ответит на все Ваши вопросы относительно нашей продукции и ее принадлежностей.

Пожалуйста, во всех запросах и заказах запчастей обязательно указывайте 10-значный товарный номер по заводской табличке изделия.

Для региона: Россия, Беларусь, Казахстан, Украина

Гарантийное обслуживание и ремонт электроинструмента, с соблюдением требований и норм изготовителя производится на территории всех стран только в фирменных или авторизованных сервисных центрах «Роберт Бош». **ПРЕДУПРЕЖДЕНИЕ!** Использование контрафактной продукции опасно в эксплуатации, может привести к ущербу для Вашего здоровья. Изготовление и распространение контрафактной продукции преследуется по Закону в административном и уголовном порядке.

Россия

Уполномоченная изготовителем организация:
ООО «Роберт Бош» Вашутинское шоссе, вл. 24
141400, г. Химки, Московская обл.
Тел.: +7 800 100 8007
E-Mail: info.powertools@ru.bosch.com
www.bosch-pt.ru

Дополнительные адреса сервисных центров вы найдете по ссылке:

www.bosch-pt.com/serviceaddresses

В случае выхода электроинструмента из строя в течение гарантийного срока эксплуатации по вине изготовителя, владелец имеет право на бесплатный гарантийный ремонт, при соблюдении следующих условий:

- отсутствие механических повреждений;
- отсутствие признаков нарушения требований руководства по эксплуатации
- наличие в руководстве по эксплуатации отметки продавца о продаже и подписи покупателя;
- соответствие серийного номера электроинструмента и серийному номеру в гарантийном талоне;
- отсутствие следов некавалифицированного ремонта.

Гарантия не распространяется на:

- любые поломки, связанные с форс-мажорными обстоятельствами;
- нормальный износ: электроинструмента, так же, как и все электрические.

Гарантией не покрывается ремонт, потребность в котором возникает вследствие нормального износа, сокращающего срок службы таких частей инструмента, как присоединительные контакты, провода, щётки и т.п.:

- естественный износ (полная выработка ресурса);
- оборудование и его части, выход из строя которых стал следствием неправильной установки, несанкционированной модификации, неправильного применения, нарушение правил обслуживания или хранения;
- неисправности, возникшие в результате перегрузки электроинструмента. (К безусловным признакам перегрузки инструмента относятся: появление цвета побежалости, деформация или оплавление деталей и узлов электроинструмента, потемнение или обугливание изоляции проводов электродвигателя под действием высокой температуры.)

Транспортировка

На вложенные литиево-ионные аккумуляторные батареи распространяются требования в отношении транспортировки опасных грузов. Аккумуляторные батареи могут перевозиться самим пользователем автомобильным транспортом без необходимости соблюдения дополнительных норм.

При перевозке с привлечением третьих лиц (напр.: самолетом или транспортным экспедитором) необходимо соблюдать особые требования к упаковке и маркировке. В этом случае при подготовке груза к отправке необходимо участие эксперта по опасным грузам.

Утилизация



Изделия, аккумуляторные батареи, принадлежности и упаковку нужно сдавать на экологически чистую рекуперацию.



Не вибрасуйте изделия и аккумуляторные батареи/батарейки в бытовой мусор!

Тільки для стран-членів ЄС:

В соответствии с европейской директивой 2012/19/ЕС и европейской директивой 2006/66/ЕС отслужившие изделия и поврежденные или использованные аккумуляторы/батарейки следует собирать отдельно и сдавать на экологически чистую рекуперацию.

При неправильной утилизации отработанные электрические и электронные приборы могут оказать вредное воздействие на окружающую среду и здоровье человека из-за возможного присутствия в них опасных веществ.

Аккумуляторы, батареї:

► **Інтегровані аккумуляторні батареї розрешається извлекать только специалистам и только для утилизации.** Вскрытие корпуса чревато разрушением электроинструмента.

Не вибрасуйте аккумуляторні елементи/батарейки в бытовой мусор, не бросайте их в огонь или воду. Аккумуляторні елементи/батарейки следует собирать – по возможности, в разряженном состоянии – для вторичной переработки или экологически чистой утилизации.

Українська

Вказівки з техніки безпеки

ПОПЕРЕДЖЕННЯ! Прочитайте всі застереження і вказівки. Недотримання вказівок з техніки безпеки та інструкцій може призвести до травм.

Символи

Наступні символи стануть у нагоді, коли Ви будете читати та щоб зрозуміти інструкцію з експлуатації. Запам'ятайте ці символи та їх значення. Правильне розуміння символів допоможе Вам правильно та небезпечно користуватися приладом.

Символ	Значення
	Загальна вказівка про безпеку
	Прочитайте цю інструкцію з експлуатації
	Напрямок реакції
	Напрямок руху

Символ	Значення
	Вмикання
	Вимкнення
	Відчутний шум
	Максимальний рівень заповнення
	Приладдя

Експлуатація

- Оператор повинен використовувати прилад лише за призначенням. Враховуйте місцеві умови. При роботі свідомо слідуйте за іншими особами, зокрема, за дітьми.
- Під час використання електроінструмента на висоті будьте особливо пильні.
- Під час використання електроінструмента не нахилийтеся з вікна.
- Ніколи не дозволяйте користуватися цим електроінструментом дітям та особам з обмеженими фізичними, чуттєвими або розумовими здатностями або недостатнім досвідом і недостатніми знаннями та/або особам, що не знайомі з цими вказівками. Національні приписи можуть обмежувати допустимий вік користувача.
- Доглядайте за дітьми, щоб переконатися, що вони не грають з цим електроінструментом.
- Оператор несе відповідальність за осіб, що знаходяться в робочій зоні.

Користування

- Не спрямовуйте розприскуваний з аплікатора струмінь на людей або тварин, що знаходяться поблизу.
- Не спрямовуйте розприскуваний з аплікатора струмінь на електроприлади.
- Не встромляйте жодних предметів у отвір для всмоктування.
- Не використовуйте нерозчинені кислоти, ацетон або розчинники.
- Не використовуйте горючі рідини.
- Не використовуйте для очищення поверхонь киплячу або гарячу воду, існує небезпека опшарювання.
- Не використовуйте киплячу або гарячу воду у приладі або у розприскувальному аплікаторі.
- Не використовуйте киплячу або гарячу воду для очищення електроінструмента.
- Не занурюйте електроінструмент у воду; він містить електричні компоненти.
- Не торкайтеся до гнізда Micro USB і не встромляйте в нього електропровідні предмети (напр., викрутки тощо).

- ▶ Не змінюйте та не модифікуйте нічого в електроінструменті. Недозволені зміни можуть вплинути на безпеку електроінструмента і призвести до посилення шумів і вібрації і погіршення продуктивності.
- ▶ Заряджайте прилад лише в доданому зарядному пристрої.
- ▶ Електроінструмент містить акумуляторну батарею, яка не підлягає заміні.
- ▶ У разі пошкодження електроінструмента можуть виділятися пари. Забезпечте приплив свіжого повітря і зверніться до лікаря, якщо є скарги на стан здоров'я. Пар може викликати подразнення дихальних шляхів

Вказівки з техніки безпеки для зарядних пристроїв



Прочитайте всі застереження і вказівки. Невиконання вказівок з техніки безпеки та інструкцій може

призвести до ураження електричним струмом, пожежі та/або важких травм.

Збережіть цю інструкцію для використання у майбутньому.

- ▶ Ніколи не дозволяйте дітям, особам з обмеженими фізичними, сенсорними або розумовими здібностями або особам, яким бракує досвіду та знань, і/або особам, які не знайомі з цими вказівками, користуватися зарядним пристроєм. Національні приписи можуть обмежувати допустимий вік користувача.
- ▶ Дивіться за дітьми. Діти не повинні грати із зарядним пристроєм.
- ▶ Захищайте зарядний пристрій від дощу і вологи. Потраплення води в зарядний пристрій підвищує ризик ураження електричним струмом.
- ▶ Тримайте зарядний пристрій в чистоті. Забруднення можуть призводити до ураження електричним струмом.
- ▶ Перед початком користування перевіряйте зарядний пристрій і кабель USB. У разі виявлення пошкодження не користуйтеся зарядним пристроєм. Ніколи не відкривайте самостійно зарядний пристрій. Усі ремонтні роботи повинен виконувати лише сервісний центр Bosch. Пошкоджені зарядні пристрої і пошкоджені кабель USB збільшують ризик ураження електричним струмом.
- ▶ Не використовуйте зарядний пристрій на легкозаймистій поверхні (напр., на папері, тканині тощо) або в пожежонебезпечному середовищі. Нагрівання зарядного пристрою під час заряджання створює небезпеку пожежі.
- ▶ Зважайте на напругу в мережі! Напруга джерела живлення має відповідати даним на заводській табличці зарядного пристрою.

Опис продукту і послуг



Прочитайте всі застереження і вказівки. Невиконання вказівок з техніки безпеки та інструкцій може призвести до ураження електричним струмом, пожежі та/або важких травм.

Будь ласка, дотримуйтеся малюнків, розташованих наприкінці інструкції з експлуатації.

Використання за призначенням

Розприскувальний аплікатор призначений для домашнього використання для очищення від забруднень гладких, нешпаристих поверхонь, як напр., скла, дзеркал та кахлей.

Електроінструмент призначений для домашнього використання для збирання рідини з гладких нешпаристих поверхонь, напр., скла, дзеркал та кахлю. Непридатний для збирання пилу!

Поверхні можуть бути вертикальними, нахиленими або горизонтальними.

Використовуйте мийний засіб для очищувачів для вікон. Для найкращих результатів використовуйте концентрований мийний засіб для скла Bosch GlassVAC.

Обсяг поставки (див. мал. В)

Обережно вийміть електроінструмент з упаковки і перевірте повну наявність усіх зазначених нижче деталей:

- Очищувач для вікон
- Очисна голівка 266 мм
- Очисна голівка 133 мм
- Розприскувальний аплікатор у зборі 110 мм
- Пляшка з розприскувальним аплікатором 300 мл
- Головка розприскувального аплікатора 276 мм
- Мікрофіброва серветка 276 мм
- Мікрофіброва серветка 110 мм
- Шнур для перенесення
- Кабель Micro USB
- Зарядний пристрій^{a)}
- Інструкція з експлуатації

a) в залежності від країни

Якщо чогось не вистачає або щось пошкоджене, будь ласка, зверніться в магазин.

Зображені компоненти (див. мал. А і С)

Нумерація зображених компонентів посилається на зображення електроінструмента на сторінках з малюнками.

- (1) Змінна щітка 266 мм
- (2) Очисна голівка 266 мм
- (3) Кнопка розблокування очисної голівки
- (4) Індикатор зарядженості акумуляторної батареї

- (5) Вимикач
- (6) Кришка гнізда Micro USB
- (7) Бачок для брудної води
- (8) Кришка для злиття брудної води
- (9) Пляшка з розприскувальним аплікатором
- (10) Спусковий гачок
- (11) Розприскувальна форсунка
- (12) Головка розприскувального аплікатора 110 мм
- (13) Головка розприскувального аплікатора 276 мм
- (14) Мікрофіброва серветка 110 мм
- (15) Мікрофіброва серветка 276 мм
- (16) Кабель Micro USB
- (17) Зарядний пристрій^{a)}
- (18) Гніздо Micro USB
- (19) Змінна щітка 133 мм
- (20) Очисна голівка 133 мм

a) в залежності від країни

Зображене або описане приладдя не входить в стандартний обсяг поставки. Повний набір приладдя Ви знайдете в нашому асортименті приладдя.

Технічні дані

Акумуляторний очищувач для вікон		GlassVAC
Артикульний номер		3 600 NB7 0..
Ном. потужність	Вт	15
Ступінь захисту		IP X4
Вага відповідно до EPTA-Procedure 01:2014	кг	0,7
Серійний номер	Див. серійний номер (заводська табличка) на електроінструменті	
Рекомендована температура навколишнього середовища при заряджанні	°C	0... +45
Допустима температура навколишнього середовища при експлуатації ^{A)B)} і при зберіганні	°C	-20... +50
Акумуляторна батарея		літій-іонна
Ном. напруга	В ⁻⁻⁻	3,6
Ємність	А·год.	2,0
Кількість акумуляторних елементів		1

A) Обмежена потужність при температурі < 0 °C.

B) Не вмикайте електроінструмент за температури нижче -5 °C.

Зарядний пристрій

Артикульний номер		
	ЄС	2 609 120 713
	Велика Британія	2 609 120 718
Зарядний струм	A	1,0
Тривалість заряджання (розряджена акумуляторна батарея)	хвил.	130
Вага відповідно до EPTA-Procedure 01:2014	кг	0,03 ^{A)}
Ступінь захисту		□ / II

A) в залежності від країни

З докладнішою інформацією можна ознайомитися на www.bosch-do-it.com/ecodesign.

Монтаж та експлуатація

Дія	Малюнок	Сторінка
Зображені компоненти	A	133
Комплект поставки	B	134
Заряджання акумулятора	C	135
Монтаж/демонтаж очисної голівки великої/ малої	D	135
Заповнення розприскувального аплікатора	E	136
Монтаж головки з розприскувальним аплікатором		
Натягування мікрофібрової серветки 110 мм	F	136
Головка розприскувального аплікатора 276 мм	G	137
Натягування мікрофібрової серветки 276 мм		
Демонтаж головки з розприскувальним аплікатором		
Робота	H - I	138 - 139
Спорожнення бачка для брудної води	I	140
Очищення електроінструмента	J - K	140 - 141
Знімання мікрофібрової серветки 110 мм	L	142
Очищення мікрофібрової серветки		
Приладдя	M	142

Початок роботи

Вказівка: Акумуляторна батарея постачається частково розрядженою. Щоб акумуляторна батарея змогла

реалізувати свою повну ємність, перед першим використанням електроінструмента її треба повністю зарядити в зарядному пристрої.

Акумуляторну батарею можна заряджати будь-коли, це не скорочує її експлуатаційний ресурс. Переривання процесу заряджання не пошкоджує акумуляторну батарею.

Акумулятор захищений від глибокого розряджання.

Електроінструмент зупиняється, якщо акумулятор розрядився.

Заряджання акумуляторної батареї (див. мал. А і С)

Вказівка: Гніздо Micro USB (18) для підключення кабелю Micro USB (16) знаходиться в рукоятці.

Якщо рівень зарядженості акумулятора низький, індикатор зарядженості акумуляторної батареї (4) блимає зеленим кольором.

Акумулятор треба зарядити, якщо індикатор зарядженості акумуляторної батареї (4) блимає червоним кольором. Вимкніть електроінструмент і зарядіть акумуляторну батарею.

Під'єднайте електроінструмент за допомогою доданого кабелю Micro USB (16) до зарядного пристрою (17). Встроміть штепсель зарядного пристрою (17) в розетку. Процес заряджання починається.

Під час заряджання рукоятка електроінструмента нагрівається. Це нормально.

Індикатор зарядженості акумуляторної батареї (4) під час заряджання постійно світиться червоним кольором.

Якщо акумуляторна батарея повністю заряджена, індикатор зарядженості акумуляторної батареї (4) постійно світиться зеленим кольором.

Від'єднайте зарядний пристрій від мережі, коли заряджання закінчиться.

Зважайте на вказівки щодо видалення.

Пошук несправностей

Симптоми	Можлива причина	Усунення
Електроінструмент не вмикається	Акумуляторна батарея розрядилась Акумуляторна батарея занадто холодна/ занадто гаряча	Зарядіть акумуляторну батарею Дайте акумуляторній батареї нагрітись/ охолонути
Обмежена або відсутня потужність всмоктування	Очисна голівка засмічена Немає кришки	Звільніть очисну голівку від засмічення Встановіть кришку
Електроінструмент вимикається	Акумуляторна батарея занадто холодна/ занадто гаряча Очисна голівка засмічена	Дайте акумуляторній батареї нагрітись/ охолонути Звільніть очисну голівку від засмічення
З електроінструмента виступає вода	Неправильний монтаж розприскувального аплікатора	Правильно монтуйте розприскувальний аплікатор
Акумуляторна батарея на заряджається	Зарядний пристрій неправильно під'єднаний Акумуляторна батарея занадто холодна/ занадто гаряча	Перевірте зарядний пристрій і з'єднання кабелю USB Дайте акумуляторній батареї нагрітись/ охолонути
Смуги на вікнах	Щітка пошкоджена Занадто сильне натискування Занадто слабе натискування	Замініть щітку (приладдя) Натискуйте слабше Натискуйте сильніше

Технічне обслуговування і сервіс

Обслуговування та очищення (див. мал. J–K)

Завжди після використання ретельно очищайте електроінструмент.

Зніміть очисну голівку з основного корпусу і промийте її.

Коли очисна голівка (2) знята з електроінструмента, залийте у бачок для брудної води (7) через отвір у очисній голівці чисту теплу воду до максимальної лінії. НЕ заливайте воду у бачок для брудної води (7) через спускний отвір. Збовтайте електроінструмент і злийте воду через кришку (8).

Догляд за очисною голівкою

Захищайте очисну голівку від пошкоджень під час зберігання.

Уникайте торкання паперу або картону до щітки, адже можливе пошкодження пластмаси. На пластмасі можуть виднітися плями і лінії. Це нормально і не впливає на ефективність очищення.

Текстиль

Мікрофіброві серветки: 67% поліестер, 14% поліамід, 19% поліпропілен

Сервіс і консультації з питань застосування

В сервісній майстерні Ви отримаєте відповідь на Ваші запитання стосовно ремонту і технічного обслуговування Вашого продукту. Малюнки в деталях і інформацію щодо запчастин можна знайти за адресою: www.bosch-pt.com Команда співробітників Bosch з надання консультації щодо використання продукції із задоволенням відповідь на Ваші запитання стосовно нашої продукції та приладдя до неї.

При всіх додаткових запитаннях та замовленні запчастин, будь ласка, зазначайте 10-значний номер для замовлення, що стоїть на паспортній табличці продукту. Гарантійне обслуговування і ремонт електроінструменту здійснюються відповідно до вимог і норм виготовлювача на території всіх країн лише у фірмових або авторизованих сервісних центрах фірми «Роберт Бош». **ПОПЕРЕДЖЕННЯ!** Використання контрафактної продукції небезпечне в експлуатації і може мати негативні наслідки для здоров'я. Виготовлення і розповсюдження контрафактної продукції переслідуються за Законом в адміністративному і кримінальному порядку.

Україна

Бош Сервісний Центр електроінструментів

вул. Крайня 1

02660 Київ 60

Тел.: +380 44 490 2407

Факс: +380 44 512 0591

E-Mail: pt-service@ua.bosch.com

www.bosch-professional.com/ua/uk

Адреса Регіональних гарантійних сервісних майстерень за-значена в Національному гарантійному талоні.

Адреси інших сервісних центрів наведено нижче:

www.bosch-pt.com/serviceaddresses

Транспортування

На dodані літєво-іонні акумуляторні батареї розповсюджуються вимоги щодо транспортування небезпечних вантажів. Акумуляторні батареї можуть перевозитися користувачем автомобільним транспортом без потреби виконання додаткових норм.

При пересилці третіми особами (напр.: повітряним транспортом або транспортним експедитором) потрібно додержуватися особливих вимог щодо упаковки та маркування. У цьому випадку у підготовці посилки повинен брати участь експерт з небезпечних вантажів.

Утилізація



Вироби, акумуляторні батареї, приладдя і упаковку треба здавати на екологічно чисту повторну переробку.



Не викидайте вироби та акумуляторні батареї/батареї в побутове сміття!

Лише для країн ЄС:

Відповідно до європейської директиви 2012/19/ЄС відпрацьовані вироби та відповідно до європейської директиви 2006/66/ЄС пошкоджені або відпрацьовані акумуляторні батареї/батареї повинні збиратись окремо й утилізуватися в екологічно чистий спосіб.

При неправильній утилізації відпрацьовані електричні та електронні прилади можуть мати шкідливий вплив на навколишнє середовище та здоров'я людини через можливу наявність небезпечних речовин.

Акумулятори/батареї:

► **Інтегровані акумуляторні батареї дозволяється виймати лише фахівцям і лише для утилізації.** У разі відкриття обшивки корпусу можливе руйнування електроінструмента.

Не викидайте акумулятори/батареї в побутове сміття, не кидайте їх у вогонь або воду. Акумулятори/батареї повинні здаватися – за можливості в розрядженому стані – на повторну переробку або видалитися в інший екологічно чистий спосіб.

Қазақ

Еуразия экономикалық одағына (Кеден одағына) мүше мемлекеттер аумағында қолданылады

Өндірушінің өнім үшін қарастырған пайдалану құжаттарының құрамында пайдалану жөніндегі осы нұсқаулық, сонымен бірге қосымшалар да болуы мүмкін.

Сәйкестікті растау жайлы ақпарат қосымшада бар.

Өнімді өндірген мемлекет туралы ақпарат өнімнің корпусында және қосымшада көрсетілген.

Өндірілген мерзімі Нұсқаулық мұқабасының соңғы бетінде көрсетілген.

Зарядтау құрылғысының өндірілген мерзімі бұйым корпусында көрсетілген.

Импортерге қатысты байланыс ақпарат өнім қаптамасында көрсетілген.

Өнімді пайдалану мерзімі

Өнімнің қызмет ету мерзімі 7 жыл. Өндірілген мерзімнен бастап (өндіру күні зауыт тақтайшасында жазылған) істетпей 5 жыл сақтағаннан соң, өнімді тексерусіз (сервистік тексеру) пайдалану ұсынылмайды.

Көрсетілген қызмет ету мерзімі тұтынушы аталмыш нұсқаулықтың талаптарын орындаған жағдайда ғана жарамды болады.

Істен шығу себептерінің тізімі

- көп ұшқын шықса, пайдаланбаңыз
- қатты діріл кезінде пайдаланбаңыз

- тоқ сымы бұзылған немесе оқшаулаусыз болса, пайдаланбаңыз
- өнім корпусынан тікелей түтін шықса, пайдаланбаңыз

Пайдаланушының мүмкін қателіктері

- тұтқасы мен корпусы бұзылған болса, өнімді пайдаланбаңыз
- жауын – шашын кезінде сыртта пайдаланбаңыз
- корпус ішіне су кірсе құрылғыны қосушы болмаңыз

Шекті күй белгілері

- тоқ сымының тозуы немесе зақымдануы
- өнім корпусының зақымдалуы

Қызмет көрсету түрі мен жиілігі

- Әр пайдаланудан соң өнімді тазалау ұсынылады.

Сақтау

- құрғақ жерде сақтау керек
- жоғары температура көзінен және күн сәулелерінің әсерінен алыс сақтау керек
- сақтау кезінде температураның кенет ауытқуынан қорғау керек
- орамасыз сақтау мүмкін емес
- сақтау шарттары туралы қосымша ақпарат алу үшін MEMCT 15150-69 (шарт 1) құжатын қараңыз
- +5-ден +40 °C-қа дейін температурасында қоймада өндірушінің қаптамасында сақтаңыз. Салыстырмалы ылғалдылық 80 % -дан аспауы тиіс.

Тасымалдау


- тасымалдау кезінде өнімді құлатуға және кез келген механикалық ықпал етуге қатаң тыйым салынады
- босату/жүктеу кезінде пакетті қысатын машиналарды пайдалануға рұқсат берілмейді
- тасымалдау шарттары талаптарын MEMCT 15150-69 (5 шарт) құжатын оқыңыз
- Қоршаған орта температурасы $-50\text{ }^{\circ}\text{C}$ -тан $+50\text{ }^{\circ}\text{C}$ -қа дейін тасымалдау рұқсат етілген. Салыстырмалы ылғалдылық 100 % -дан аспауы тиіс.

Қауіпсіздік нұсқаулары

АБАЙ БОЛҒЫҢЫЗ! Қауіпсіздік бойынша нұсқаулар мен сақтандырулардың барлығын оқыңыз. Қауіпсіздік нұсқауларын және жалпы нұсқауларды ұстанбау жарақаттануға апара алады.

Белгілер

Төмендегі белгілер қолдану нұсқаулығын оқу және түсіну үшін маңызды. Белгілер мен олардың мағынасын есте сақтаңыз. Белгілерді дұрыс түсіну құралды дұрыс әрі одан да сенімдірек түрде пайдалануға көмек болады.

Белгі	Мағына
	Қауіптер бойынша жалпы нұсқаулар

Белгі	Мағына
	Қолдану нұсқаулығын оқыңыз
	Реакция бағыты
	Қозғалыс бағыты
	Іске қосу
	Өшіру
	Естілетін шуылдар
	максималдық толтыру биіктігі
	Құрамдас бөлшектері

Басқару

- ▶ Электрбұйымды басқаратын тұлға оны тек қана белгіленіп көрсетілген жұмыстар үшін қолдануы тиіс. Жергілікті айырықшылықтарға назар аударылуы керек. Жұмыс барысында басқа адамдарға, әсіресе балаларға, назар аударып әрекет ету керек.
- ▶ Құралды биіктікте қолданғанда аса абай бола отырып әрекеттену қажет.
- ▶ Құралды қолдану барысында терезеден тым шықпай әрекет етіңіз.
- ▶ Балаларға, денелік, сенсорлық немесе ақыл-ой қабілеттері шектелген адамдарға немесе осындай құралдармен жұмыс тәжірибесі жеткіліксіз болған және/немесе білімі жеткіліксіз болған және/немесе осы қолдану нұсқаулықпен таныс болмаған адамдарға ешқашан осы электр бұйымымен жұмыс істеуге рұқсат етпеңіз. Құрал қолданатын елдегі ұлттық заңдар мен ережелері арқылы қолданушы жасының шектелуі мүмкін.
- ▶ Балалардың электр құралымен ойнамауын қамтамасыз ету үшін балаларға қарап жүруіңіз керек.
- ▶ Электр құралды пайдаланушы жұмыс аумағында болған басқа тұлғалар үшін жауапты болады.

Қолдану

- ▶ Аппликатордың бүріккіш ағымын құрал жанында бола алатын адамдарға немесе жануарларға қарай бағыттамаңыз.
- ▶ Аппликатордың бүріккіш ағымын электр құралдарға қарай бағыттамаңыз.
- ▶ Сору тесігіне ешбір заттарды енгізбеңіз.
- ▶ Қышқылдарды, ацетонды немесе еріткіштерді сұйылтылмаған түрде қолданбаңыз.
- ▶ Жанып кете алатын сұйықтықтарды қолданбаңыз.

- ▶ Үстілерді тазалау үшін қайнап тұрған немесе ыстық суды қолданбаңыз, жидіп қалу қауібі бар.
- ▶ Құрал немесе аппликатор ішінде ыстық немесе қайнап тұрған суды қолданбаңыз.
- ▶ Құралды тазалау үшін ыстық немесе қайнап тұрған суды қолданбаңыз.
- ▶ Құралды суға малмаңыз; құрал құрамында электрлік құрамдас бөлшектері бар.
- ▶ Өткізгіш қабілеті бар заттарды (мысалы, бұрамабұрағыштар немесе осыларға ұқсас заттарды) түртпеңіз және Micro-USB ұясына енгізбеңіз.
- ▶ Құралда ешбір өзгерту немесе модификациялау жұмыстарын өткізбеңіз. Рұқсат етілмеген өзгерту жұмыстары электр бұйымыңыздың қауіпсіздігін зақымдап, шуылдар мен вибрациялардың күшейтіліп, құрал жұмысының нашарлануына апара алады.
- ▶ Құралды тек қана оның бұйым қорабында болған қуаттандыру құралымен қуаттандырыңыз.
- ▶ Құрал ішіне ауыстырыла алынбайтын аккумуляторы құрастырылып орнатылған.
- ▶ Құрал зақымданып қалған жағдайда құралдан булар шығып кете алады. Бұл жағдайда бөлме ішіне таза ауа кіргізіп, шағымдар болса, медициналық көмек үшін дәрігерге жүгініңіз. Булар тыныс алу жолдарын тітіркендіруі мүмкін

Қуаттандыру құралдары үшін қауіпсіздік нұсқаулықтары



Қауіпсіздік бойынша нұсқаулары мен сақтандырулардың барлығын оқыңыз. Қауіпсіздік бойынша

нұсқаулықтары мен сақтандыруларын ұстанбау не орындамау электр соққысына, өрт шығуына және/немесе ауыр жарақаттануға апара алуы мүмкін.

Осы нұсқаулықты, оны келешекте де қолданып жүру алу үшін, сақтап қойыңыз.

- ▶ Балаларға, денелік, сенсорлық немесе ақыл-ой қабілеттері шектелген адамдарға немесе осындай құралдармен жұмыс тәжірибесі жеткіліксіз болған және/немесе білімі жеткіліксіз болған және/немесе осы қолдану нұсқаулықпен таныс болмаған адамдарға ешқашан осы бақ электр бұйымымен жұмыс істеуге рұқсат етпеңіз. Құрал қолданатын елдегі ұлттық заңдар мен ережелері арқылы қолданушы жасының шектелуі мүмкін.
- ▶ Балаларға қарап, оларды бақылап жүріңіз. Осының арқасында балалардың қуаттандыру құралымен ойнамауы қамтамасыз етілетін болады.
- ▶ Қуаттандыру құралын жаңбыр немесе сыз түсе алмайтын жерлерде сақтаңыз. Қуаттандыру құралының ішіне су кіруі электр тоғы соғу қауібін арттырады.
- ▶ Зарядтау құралын таза ұстаңыз. Құралдың ластануы тоқ соғуы қаупін туындатады.

- ▶ Қуаттандыру құралын және USB кабелін әр қолдану алдынан тексеріп жүріңіз. Қуаттандыру құралында зақымданған жерлер бар болса, оны қолданбаңыз. Қуаттандыру құралын ешқашан өзіңіз ашпаңыз. Жөндеу жұмыстарының барлығы Bosch компаниясының техникалық қызмет көрсету орталығы арқылы өткізілуі тиіс. Зақымданған қуаттандыру құралдар мен USB кабельдері электр ток соққысының қауібін арттырады.
- ▶ Қуаттандыру құралын қосулы күйде тез тұтанғыш үстілердің (мысалы, қағаз, мата және т. б.) үстіне қойып немесе тұтанғыш ортада пайдаланбаңыз. Қуаттандыру кезінде қуаттандыру құралының қызуы себебінен өрт қауібі пайда болады.
- ▶ Желі кернеуіне назар аударыңыз! Тоқ көзінің кернеуі қуаттандыру құралының зауыттық тақташасындағы мәндеріне сай болуы тиіс.

Бұйым сипаттамасы мен техникалық спецификациясы



Қауіпсіздік бойынша нұсқаулары мен сақтандырулардың барлығын оқыңыз. Қауіпсіздік бойынша нұсқаулықтары мен сақтандыруларын ұстанбау не орындамау электр соққысына, өрт шығуына және/немесе ауыр жарақаттануға апара алуы мүмкін.

Қолдану нұсқаулығының артық бөлшегінде берілген суреттерге назар аударыңыз.

Тағайындалу бойынша қолдану

Бүріккіш аппликаторы тұрмыстық жұмыстар үшін, әйнек, айна және кафель секілді тегіс, кеуек емес үстілерден кір мен ласты алып тастау үшін мақсатталған.

Бүріккіш аппликаторы тұрмыстық жұмыстар үшін, әйнек, айна және кафель секілді тегіс, кеуек емес үстілерден сұйықтықтарды сорып алу үшін арналған. Шаңды сору үшін жарамды емес.

Үстілер тік, бұрыштық және көлденең бола алады.

Терезе үшін сорып-тазалағыш құралын қолданғанда ол үшін лайықты тазалау бұйымдарын пайдаланыңыз. Ең оңтайлы нәтижелерге жете алу үшін Bosch компаниясының GlassVAC тазалау концентрат бұйымын қолданыңыз.

Сату және жеткізіп беру көлемі (B суретін қараңыз)

Электр бұйымды оның қорабынан абайлап шығарып алып, келесі бөлшектердің толығымен бар болғанын тексеріп алыңыз:

- Терезе үшін сорып-тазалағыш құралы
- Сору бастиегі, 266 мм
- Сору бастиегі, 133 мм
- Бүріккіш аппликаторы, құрастырылғандағы ұзындығы 110 мм
- Бүріккіш аппликаторының шисшасы 300 мл

- Бүріккіш аппликаторының бастиегі 276 мм
- Микрофибралық майлық, 276 мм
- Микрофибралық майлық, 110 мм
- Микро-USB кабелі
- Қуаттандыру құралы^{а)}
- Қолдану нұсқаулығы

а) елге байланысты

Бөлшектері жеткілікті болмағанда немесе олар бұзылған қалыпта болғанда осы бұйымды сатқан сатушымен хабарласыңыз.

Бейнеленген компоненттер (А және С суреттерін қараңыз)

Бейнеленген құрамдас компоненттерінің нөмірленуі құралдың графикалық беттерде бейнеленуі негізінде беріледі.

- (1) Әйнек тазалағыштың ауыстырылмалы қылшағы, 266 мм
- (2) Сору бастиегі, 266 мм
- (3) Сору бастиегін бұғаттан шығару түймешігі
- (4) Аккумулятордың қуаттандырылу күйін көрсеткіш
- (5) Қосқыш/өшіргіш
- (6) Микро USB ұясының жапқышы
- (7) Ластанған ағын сулар үшін цистерна
- (8) Ластанған суды төгу үшін арналған бекітпе
- (9) Бүріккіш аппликаторының шишасы
- (10) Шаппа
- (11) Бүріккіш шүмегі
- (12) Бүріккіш аппликаторының бастиегі 110 мм
- (13) Бүріккіш аппликаторының бастиегі 276 мм
- (14) Микрофибралық майлық, 110 мм
- (15) Микрофибралық майлық, 276 мм
- (16) Микро USB кабелі
- (17) Қуаттандыру құралы^{а)}
- (18) Микро USB ұясы
- (19) Әйнек тазалағыштың ауыстырылмалы қылшағы, 133 мм
- (20) Сору бастиегі, 133 мм

а) елге байланысты

Бейнелеп көрсетілген немесе сипатталған құрамдас бөлшектер құралдың стандарттық жеткізілім құрамына кірмейді. Құралдың құрамдас бөлшектерінің толық тізімін компаниямыздың құрамдас бөлшектері бойынша ұсыным тізімінде таба аласыз.

Техникалық мәліметтер

Терезе үшін сорып-тазалағыш, аккумуляторлық	GlassVAC
Өнім нөмірі	3 600 HB7 0..

Терезе үшін сорып-тазалағыш, аккумуляторлық

		GlassVAC	
Атаулы қуаты	Вт	15	
Сақтық сыныбы		IP X4	
“ЕРТА-Procedure 01:2014” құжатына сай салмағы	кг	0,7	
Сериялық нөмірі	Құралдағы сериялық нөмірін қараңыз (зауыттық тақтасы)		
қуаттандыру кезіндегі ұйғарынды қоршаған орта температурасы	°C	0... +45	
жұмыс барысындағы ^{А)В)} және сақтау кезінде рұқсат етілетін айнала температурасы	°C	-20... +50	

Аккумулятор

		Литий иондық	
Атаулы кернеуі	В	3,6	
Қуаты	Ah	2,0	
Аккумулятор ұяшықтарының саны		1	

А) <0 °C температураларында қуаты шектелген

В) Температура деңгейі -5 °C төменірек болған жағдайда құралды қоспаңыз.

Қуаттандыру құралы

Өнім нөмірі			
	EU	2 609 120 713	
	UK	2 609 120 718	
Қуаттандыру тоғы	A	1,0	
Қуаттандыру уақыты (аккумулятор қуатсызданып қалғанда)	мин	130	
“ЕРТА-Procedure 01:2014” құжатына сай салмағы	кг	0,03 ^{А)}	
Сақтық сыныбы		□ / II	

А) елге байланысты

Қосымша ақпаратты www.bosch-do-it.com/ecodesign веб-парақшасында таба аласыз.

Құрастырып орнатылуы мен қолданылуы

Әрекет мақсаты	Сурет	Бет
Бейнеленген құрамды бөлшектер	A	133
Сату және жеткізу көлемі	B	134
Аккумуляторды қуаттандыру	C	135

Әрекет мақсаты	Сурет	Бет
Сору бастиегі үлкен/шағын, құрастырып орнату/бөлшектеу	D	135
Бүріккіш аппликаторын толтыру	E	136
Бүріккіш аппликаторының бастиегін құрастырып орнату		
Микрофибралық майлықты, 110 мм, орнату	F	136
Бүріккіш аппликаторының бастиегін, 276 мм, құрастырып орнату	G	137
Микрофибралық майлықты, 276 мм, орнату		
Бүріккіш аппликаторының бастиегін бөлшектеп шығару		
Жұмыс барысы	H – I	138 – 139
Ластанған ағын суы жиналатын цистернаны босату	I	140
Құралды тазалау	J – K	140 – 141
Микрофибралық майлықты, 110 мм, алып тастау	L	142
Микрофибралық майлықты тазалау		
Құрамдас бөлшектері	M	142

Іске қосу

Назарыңызда болсын: Құрал сатылып не жеткізіліп берілген кезде оның аккумуляторы жартылай қуаттандырылған қалыпта болады. Аккумулятор жұмысының толық көлемін қамтамасыз ету үшін оны алғашқы рет пайдалану алдынан алдымен толығымен қуаттандырып алыңыз.

Қателерді белгілеу

Симптомдар	Мүмкін болған себептер	Көмек
Құрал іске қосылмай тұр	Аккумулятор қуатсызданып қалған	Аккумуляторды қуаттандырып алыңыз
	Аккумулятор тым суық/тым ыстық	Аккумуляторды жылытып/суытып алыңыз
Сору қуаттылығы шектелген не ешбір сору қуатталығы жоқ	Сору бастиегі бұғатталған	Сору бастиегіндегі бұғаттауды алып тастаңыз
	Бекітпесі жоқ	Бекітпесін ауыстырыңыз
Электр бұйым өз-өзімен өшіп қалады	Аккумулятор тым суық/тым ыстық	Аккумуляторды жылытып/суытып алыңыз
	Сору бастиегі бұғатталған	Сору бастиегіндегі бұғаттауды алып тастаңыз
Құралдан су ағып тұр	Аппликаторы дұрыс орнатылмаған	Аппликаторын дұрыс құрастырып орнатыңыз
Аккумуляторы қуаттандырылмай тұр	Қуаттандыру құралы дұрыс жалғанбаған	Қуаттандыру құралы мен USB кабель жалғауышын тексеріңіз
	Аккумулятор тым суық/тым ыстық	Аккумуляторды жылытып/суытып алыңыз
Терезеде дақтар бар	Әйнек тазартқышының қылшағы зақымданған	Әйнек тазартқышының қылшағын ауыстырыңыз (құрамдас бөлшектер)
	Тым көп күш салынып әрекет етілген	Азырақ күш салып етіп әрекеттеніңіз

Аккумуляторды әрқашан қуаттандырып отыруға болады, бұл оның пайдалану мерзімін ешбір түрде қысқартпайды. Қуаттандыру барысын узу аккумулятордың зақымдануына апармайды.

Аккумулятор терең қуатсыздануға қарсы қорғалған. Аккумулятор қуатсызданып қалған кезде құрал тоқтап қалатын болады.

Аккумуляторды қуаттандыру (А және С суреттерін қараңыз)

Назарыңызда болсын: Микро USB ұясы **(18)** Микро USB кабеліне **(16)** жалғастыру үшін арналып, құрал тұтқасында орналасқан.

Аккумулятордың қуаттандыру деңгейі төмен болған жағдайда аккумулятордың қуаттандырылу күйін көрсеткіші **(4)** жасыл түспен жыпықтап жанып тұрады.

Аккумулятордың қуаттандырылу күйін көрсеткіші **(4)** қызыл түспен жыпықтап жанып тұрған жағдайда аккумулятор қуаттандырылуы тиіс. Құралды өшіріп, аккумуляторын қуаттандырып алыңыз.

Құралды оның сатылу қорабында болған Micro USB кабелі арқылы **(16)** қуаттандыру құралына **(17)** жалғастырыңыз. Қуаттандыру құралын **(17)** электр розеткасына енгізіңіз. Қуаттандыру барысы басталады.

Қуаттандыру барысында құралдың тұтқасы біраз қызады. Бұл дағдылы қалып.

Аккумулятордың қуаттандырылу күйін көрсеткіші **(4)** қуаттандыру барысы бойынша қызыл түспен тұрақты түрде жанып тұрады. Аккумулятор толығымен қуаттандырылып қойылған сәттен бастап аккумулятордың қуаттандырылу күйін көрсеткіші **(4)** тұрақты түрде жасыл түспен жанып тұрады.

Қуаттандыру барысы аяқталғаннан кейін қуаттандыру құралын электр ток желісінен ажыратыңыз.

Қоқыстарды қайта өңдеу туралы нұсқауларды орындаңыз.

Техникалық күтім және қызмет көрсету

Техникалық күтім мен тазалау (J-K суретін қараңыз)

Құралды қолданудан кейін оны әрқашан әбден толығымен тазалап жүріңіз.

Сору бастиегін негізгі тұрқыдан шығарып алып, шайыңыз.

Сору бастиегін (2) құралдан шығарып алу барысында ластанған ағын су үшін арналған цистернаны (7) сору бастиегінің саңылауы арқылы таза, жылы сумен максималдық деңгейге дейін толтырыңыз. Ластанған ағын су үшін арналған цистернаны (7) шығару ойығы арқылы ТОЛТЫРМАҢЫЗ. Құралды шайқап алып, оның ішіндегі суды ластанған суды төгу үшін арналған бекітпе (8) арқылы ағызып шығарыңыз.

Сору бастиегін күту

Сору бастиегін сақтау барысында оны зақымданулардан қорғап жүріңіз.

Әйнек тазалағышының қылшағына қағаз немесе картон типі не түртіп қалуын болдырмаңыз - бұл пластиктің зақымданып қалуына апара алады. Пластикте дақтар немесе сызықтардың көрінуі мүмкін. Бұл дағдылы қалып бола отырып, тазалау нәтижелеріне ешбір түрде әсер етпейді.

Текстильдік бұйымдар

Микрофибралық майлықтар: 67% полиэстер, 14% полиамид, 19% полипропилен

Тұтынушыға қызмет көрсету және пайдалану кеңестері

Қызмет көрсету орталығы өнімді жөндеу және оған техникалық қызмет көрсету, сондай-ақ қосалқы бөлшектер туралы сұрақтарға жауап береді. Құрамдас бөлшектер бойынша кескін мен қосалқы бөлшектер туралы мәліметтер төмендегі мекенжай бойынша қолжетімді: www.bosch-pt.com

Bosch қызметтік кеңес беру тобы біздің өнімдер және олардың керек-жарақтары туралы сұрақтарыңызға жауап береді.

Сұрақтар қою және қосалқы бөлшектерге тапсырыс беру кезінде міндетті түрде өнімнің фирмалық тақтайшасындағы 10 таңбалы өнім нөмірін беріңіз.

Өндіруші талаптары мен нормаларының сақталуымен электр құралын жөндеу және кепілді қызмет көрсету барлық мемлекеттер аумағында тек "Роберт Бош" фирмалық немесе авторизацияланған қызмет көрсету орталықтарында орындалады. ЕСКЕРТУ! Заңсыз жолмен әкелінген өнімдерді пайдалану қауіпті, денсаулығыңызға зиян келтіруі мүмкін. Өнімдерді заңсыз жасау және

тарату әкімшілік және қылмыстық тәртіп бойынша Заңмен қудаланады.

Қазақстан

Тұтынушыларға кеңес беру және шағымдарды қабылдау орталығы:

"Роберт Бош" (Robert Bosch) ЖШС

Алматы қ.,

Қазақстан Республикасы

050012

Муратбаев к., 180 үй

"Гермес" БО, 7 қабат

Тел.: +7 (727) 331 31 00

Факс: +7 (727) 233 07 87

E-Mail: ptka@bosch.com

Сервистік қызмет көрсету орталықтары мен қабылдау пунктерінің мекен-жайы туралы толық және өзекті ақпаратты Сіз: www.bosch-professional.kz ресми сайттан ала аласыз

Қызмет көрсету орталықтарының басқа да мекенжайларын мына жерден қараңыз:

www.bosch-pt.com/serviceaddresses

Электр құралы кепілді пайдалану мерзімінің ішінде өндірушінің кесірінен істен шыққан жағдайда, өнім иесі төмендегі шарттар орындалғанда кепілдік бойынша тегін жөндеуге құқылы болады:

- механикалық зақымдардың жоқтығы;
- пайдалану бойынша нұсқаулық талаптарының бұзылуы белгілерінің жоқтығы;
- пайдалану бойынша нұсқаулықта сатушының сату туралы белгісінің және сатып алушы қолтаңбасының бар болуы;
- электр құралы сериялық нөмірінің және кепілдік талонныңдағы сериялық нөмірдің сәйкестігі;
- біліксіз жөндеу белгілерінің жоқтығы.

Кепілдік төмендегі жағдайларда қолданылмайды:

- форс-мажор жағдайларына байланысты кез келген сынықтар;
- барлық электр құралдарындағыдай электр құралының қалыпты тозуы.

Жалғағыш контактілер, сымдар, қылшақтар және т.б. сияқты құрал бөліктерінің қызмет ету мерзімін қысқартатын қалыпты тозу нәтижесінде қажеттілігі туындаған жөндеу кепілдік аясына кірмейді:

- табиғи тозу (ресурстың толық пайдаланылуы);
- қате орнату, рұқсатсыз модификациялау, қате қолдану, қызмет көрсету немесе сақтау ережелерін бұзу нәтижесінде істен шыққан жабдық пен оның бөліктері;
- электр құралына артық жүктеме түскеннен орын алған ақаулар. (Құралға артық жүктеме түсудің шартсыз белгілеріне мыналар жатады: құбылу түсінің пайда болуы немесе электр құралы бөліктері мен

түйіндерінің деформациясы немесе қорытылуы, жоғары температура әсерінен электр қозғалтқышындағы сымдар оқшаулағышының қараюы немесе көмірленуі.)

Тасымалдау

Бұл литий-иондық аккумуляторлар қауіпті тауарларға қойылатын талаптарға сай болуы керек. Пайдаланушы аккумуляторларды көшеде қосымша құжаттарсыз тасымалдай алады.

Үшінші тұлғалар (мысалы, әуе көлігі немесе жіберу) орамаға және маркаларға қойылатын арнайы талаптарды сақтау керек. Жіберуге дайындау кезінде қауіпті жүктерді тасымалдау маманымен хабарласу керек.

Кәдеге жарату



Электр құралдары, аккумуляторлар, керек-жарақтар мен қаптама материалдары экологиялық тұрғыдан лайықты түрде кәдеге жаратылуы тиіс.



Электр құралдарын және аккумуляторларды/батареяларды тұрмыстық қалдықтар контейнерлеріне тастамаңыз!

Тек қана ЕО елдері үшін:

Еуропа 2012/19/EU ережесі бойынша, қолдану үшін жарамсыз электр құралдары және, Еуропа 2006/66/EC ережесі бойынша, зақымдалған немесе тозған аккумуляторлар/батареялар іріктеліп жиналып, экологиялық тұрғыдан лайықты түрде кәдеге жаратылуы тиіс.

Қате жолмен кәдеге жаратылған ескі электрлік және электрондық құрылғылар қауіпті заттардың болу мүмкіндігіне байланысты қоршаған ортаға және адам денсаулығына зиянды әсер тигізуі мүмкін.

Аккумуляторлар/батареялар:

► Біріктіріліп құрастырылған аккумуляторлар, оларды кәдеге жарату үшін, электр құралдан тек қана арнайы техникалық мамандар арқылы шығарылуы тиіс. Тұрқы қаптамасын ашу электр құралының бұзылуына апара алады.

Аккумуляторларды/батареяларды тұрмыстық қалдықтар контейнерлеріне, өртке немесе суға тастамаңыз.

Аккумулятор/батареялары, мүмкіндігінше қуатсыздандырылып қойылған қалыпта, жиналып, қайта өңделіп немесе қоршаған ортаға зиян келтірмейтін түрде кәдеге жаратылуы тиіс.

Română

Instrucțiuni privind siguranța și protecția muncii

AVERTISMENT! Citiți toate instrucțiunile și indicațiile privind siguranța. Nerespectarea instrucțiunilor și indicațiilor privind siguranța poate provoca răni grave.

Simboluri

Următoarele simboluri sunt importante pentru citirea și înțelegerea instrucțiunilor de folosire. Rețineți simbolurile și semnificația acestora. Interpretarea corectă a simbolurilor vă ajută să folosiți mai bine și mai sigur scula electrică.

Simbol	Semnificație
	Indicație generală de avertizare a pericolozității
	Citiți instrucțiunile de folosire
	Dirrecția reacției
	Dirrecție de deplasare
	Pornire
	Oprire
CLICK!	Zgomot perceptibil
MAX	Volum maxim de umplere
	Accesorii

Manevrare

- Utilizatorul poate folosi scula electrică numai conform destinației. Trebuie luate în considerare condițiile locale. În timpul lucrului fiți conștienți de necesitatea protecției altor persoane, în special a copiilor.
- Fiți foarte precauți atunci când folosiți scula electrică la înălțime.
- Nu vă aplecați pe fereastră în timpul folosirii sculei electrice.
- Nu permiteți în niciun caz copiilor, persoanelor cu capacități fizice, senzoriale sau intelectuale limitate sau lipsite de experiență și/sau cunoștințe și/sau persoanelor nefamiliarizate cu prezentele instrucțiuni, să folosească scula electrică. Este posibil ca reglementările locale să limiteze vârsta operatorului.
- Copiii trebuie supravegheați pentru a avea siguranța că aceștia nu se joacă cu scula electrică.

- ▶ Utilizatorul este responsabil pentru persoanele aflate în sectorul de lucru.

Utilizare

- ▶ Nu direcționați jetul stropit de aplicatorul de spray spre persoane sau animale aflate în preajmă.
- ▶ Nu direcționați jetul stropit de aplicatorul de spray spre echipamente electrice.
- ▶ Nu introduceți obiecte în oficiul de aspirare.
- ▶ Nu folosiți acizi nediluți, acetonă sau solvenți.
- ▶ Nu folosiți lichide inflamabile.
- ▶ Nu folosiți apă fierță sau fierbinte pentru curățarea suprafețelor, există pericol de opărire.
- ▶ Nu folosiți apă fierbinte sau fierță în scula electrică sau aplicatorul de spray.
- ▶ Nu folosiți apă fierbinte sau fierță pentru curățarea sculei electrice.
- ▶ Nu cufundați scula electrică în apă; aceasta conține componente electrice.
- ▶ Nu atingeți și nu introduceți obiecte conducătoare electric (cum ar fi șurubelnițe sau altele asemănătoare) în priză micro USB.
- ▶ Nu executați modificări sau transformări ale sculei electrice. Modificările neautorizate pot afecta siguranța în exploatare a sculei dumneavoastră electrice și pot duce la amplificarea zgomotului și vibrațiilor acestora cât și la performanțe necorespunzătoare.
- ▶ Încărcați scula electrică numai cu încărcătorul din setul de livrare.
- ▶ Scula electrică conține un acumulator care nu poate fi înlocuit.
- ▶ În cazul defectării sculei electrice se pot degaja aburi din aceasta. Lăsați să pătrundă aer proaspăt iar în cazul apariției unor tulburări, solicitați asistență medicală. Vaporii pot irita căile respiratorii

Instrucțiuni privind siguranța pentru încărcătoare



Citiți toate instrucțiunile și indicațiile privind siguranța. Nerespectarea instrucțiunilor și indicațiilor privind siguranța poate

provoca electrocutare, incendiu și/sau răni grave.

Păstrați prezentele instrucțiuni pentru o utilizare viitoare.

- ▶ Nu permiteți în niciun caz copiilor, persoanelor cu capacități fizice, senzoriale sau intelectuale limitate sau lipsite de experiență și/sau cunoștințe și/sau persoanelor nefamiliarizate cu prezentele instrucțiuni, să folosească încărcătorul. Este posibil ca prescripțiile naționale să limiteze vârsta operatorului.
- ▶ Supravegheați copiii. Astfel veți avea siguranța că, copiii nu se joacă cu încărcătorul.
- ▶ Feriți încărcătorul de ploaie și umezeală. Pătrunderea apei în încărcător mărește riscul de electrocutare.

- ▶ Păstrați încărcătorul curat. Prin murdărire crește pericolul de electrocutare.
- ▶ Înainte de fiecare utilizare controlați încărcătorul și cablul USB. Dacă se constată o deteriorare a acestora, nu mai folosiți încărcătorul. Nu deschideți singuri încărcătorul. Toate reparațiile ser vor efectua la un centru de service Bosch. Încărcătoarele și cablurile USB deteriorate măresc riscul de electrocutare.
- ▶ Nu folosiți încărcătorul pe suprafețe inflamabile (de ex. hârtie, textile etc.) resp. în mediu inflamabil. Din cauza încălzirii care se produce în timpul încălzirii există pericol de incendiu.
- ▶ Atenție la tensiunea de la rețea! Tensiunea sursei de curent trebuie să coincidă cu datele de pe plăcuța indicatoare a tipului încărcătorului.

Descrierea produsului și a performanțelor



Citiți toate instrucțiunile și indicațiile privind siguranța. Nerespectarea instrucțiunilor și indicațiilor privind siguranța poate provoca electrocutare, incendiu și/sau răni grave.

Vă rugăm să țineți seama de imaginile din partea posterioară a instrucțiunilor de folosire.

Utilizare conform destinației

Aplicatorul de spray este destinat uzului gospodăresc, pentru îndepărtarea murdăriei de pe suprafețe neporoase precum sticla, oglinzile și plăcile ceramice.

Scula electrică este destinată uzului gospodăresc, pentru aspirarea lichidelor de pe suprafețe neporoase precum sticla, oglinzile și plăcile ceramice. Nu este adecvată pentru aspirarea prafului.

Suprafețele pot fi verticale, angulate sau orizontale.

Folosiți detergenți pentru aspirator de geamuri. Pentru cele mai bune rezultate, folosiți detergențul concentrat Bosch GlassVAC.

Set de livrare (vezi figura B)

Scoateți cu grijă din ambalaj scula electrică și verificați dacă următoarele piese sunt în set complet:

- Aspirator pentru geamuri
 - Cap de aspirare 266 mm
 - Cap de aspirare 133 mm
 - Ansamblu aplicator spray 110 mm
 - Bidon aplicator spray 300 ml
 - Cap aplicator spray 276 mm
 - Lavetă microfibră 276 mm
 - Lavetă microfibră 110 mm
 - Cablu micro USB
 - Încărcător^{a)}
 - Instrucțiuni de folosire
- a) specific fiecărei țări

În cazul în care există piese lipsă sau deteriorate vă rugăm să vă adresați distribuitorului dumneavoastră.

Elemente componente ilustrate (vezi figurile A și C)

Numotarea elementelor componente ilustrate se referă la schița sculei electrice de la paginile grafice.

- (1) Lamelă ștergător schimbabilă 266 mm
- (2) Cap de aspirare 266 mm
- (3) Tastă de deblocare pentru capul de aspirare
- (4) Indicatorul nivelului de încărcare a acumulatorului
- (5) Întrerupător pornit/oprit
- (6) Capac mufă micro USB
- (7) Rezervor apă murdară
- (8) Dop de scurgere pentru golirea apei murdare
- (9) Bidon aplicator spray
- (10) Trăgaci
- (11) Duză stropire
- (12) Cap aplicator spray 110 mm
- (13) Cap aplicator spray 276 mm
- (14) Lavetă microfibră 110 mm
- (15) Lavetă microfibră 276 mm
- (16) Cablu micro USB
- (17) Încărcător^{a)}
- (18) Mufă micro USB
- (19) Lamelă ștergător schimbabilă 133 mm
- (20) Cap de aspirare 133 mm

a) specific fiecărei țări

Accesoriiile ilustrate sau descrise nu sunt cuprinse în setul de livrare standard al sculei electrice. Găsiți gama completă de accesorii în programul nostru de accesorii.

Date tehnice

Aspirator pentru geamuri cu acumulator		GlassVAC
Număr de identificare		3 600 HB7 0..
Putere nominală	W	15
Clasa de protecție		IP X4
Greutate conform EPTA-Procedure 01:2014	kg	0,7
Număr de serie	Vezi numărul de identificare (plăcuța indicatoare a tipului) de pe scula electrică	
Temperatură ambientă recomandată în timpul încărcării	°C	0... +45
Temperatură ambientă admisă în timpul funcționării ^{A)B)} și al depozitării	°C	-20... +50

Aspirator pentru geamuri cu acumulator

GlassVAC

Acumulator		Li-Ion
Tensiune nominală	V $\overline{=}$	3,6
Capacitate	Ah	2,0
Număr celule de acumulator		1

A) putere mai redusă la temperaturi < 0 °C

B) Nu porniți scula electrică la o temperatură sub -5 °C.

Încărcător

Număr de identificare		
	UE	2 609 120 713
	UK	2 609 120 718
Curent de încărcare	A	1,0
Timp de încărcare (acumulator descărcat)	min	130
Greutate conform EPTA-Procedure 01:2014	kg	0,03 ^{A)}
Clasa de protecție		□ / II

A) specific fiecărei țări

Alte informații găsiți la www.bosch-do-it.com/ecodesign.

Montare și funcționare

Scopul acțiunii	Figura	Pagina
Elemente componente ilustrate	A	133
Set de livrare	B	134
Încărcarea acumulatorului	C	135
Montare/demontare cap aspirare mare/mic	D	135
Umplere aplicator spray	E	136
Montare cap aplicator spray		
Aplicare țesătură din microfibră 110 mm	F	136
Montare cap aplicator spray 276 mm	G	137
Aplicare țesătură din microfibră 276 mm		
Demontare cap aplicator spray		
Operație	H - I	138 - 139
Golirea rezervorului pentru acumularea apei murdare	I	140
Curățarea sculei electrice	J - K	140 - 141
Îndepărtare lavetă microfibră 110 mm	L	142
Curățarea țesăturii din microfibră		
Accesorii	M	142

Punere în funcțiune

Indicație: Acumulatorul este încărcat parțial la livrare. Pentru asigurarea puterii maxime a acumulatorului, înainte de prima utilizare, încărcați complet acumulatorul în încărcător.

Încărcătorul poate fi încărcat în orice moment, fără ca prin aceasta să i se scurteze durata de viață. O întrerupere a procesului de încărcare nu dăunează acumulatorului.

Acumulatorul este protejat împotriva descărcării profunde.

Scula electrică se oprește atunci când acumulatorul este descărcat.

Încărcarea acumulatorului (vezi figura A și C)

Indicație: Mufa micro USB (18) pentru racordarea cablului micro USB (16) se află în mâner.

Dacă nivelul de încărcare a acumulatorului este scăzut, indicatorul nivelului de încărcare al acumulatorului (4) clipește verde.

Acumulatorul trebuie încărcat atunci când indicatorul nivelului de încărcare al acumulatorului (4) clipește roșu. Oprii scula electrică și încărcați acumulatorul.

Racordați scula electrică prin intermediul cablului micro USB din setul de livrare (16) la încărcătorul (17). Introduceți în priză încărcătorul (17). Procesul de încărcare începe.

În timpul procesului de încărcare mânerul mașinii se încălzește. Acest lucru este normal.

În timpul procesului de încărcare, indicatorul nivelului de încărcare al acumulatorului (4) luminează continuu roșu.

Când acumulatorul este copleșit încărcat, indicatorul nivelului de încărcare al acumulatorului (4) luminează continuu verde.

Decuplați încărcătorul de la rețeaua de curent după terminarea procesului de încărcare.

Respectați instrucțiunile privind eliminarea.

Detectarea defecțiunilor

Simptome	Cauză posibilă	Remediere
Scula electrică nu pornește	Acumulator descărcat	Încărcați acumulatorul
	Acumulatorul este prea rece/prea fierbinte	Lăsați acumulatorul să se încălzească/răcească
Putere de aspirare limitată sau inexistentă	Cap de aspirare blocat	Îndepărtați blocajul din capul de aspirare
	Dopul de scurgere a dispărut	Înlocuiți dopul de scurgere
Scula electrică se deconectează	Acumulatorul este prea rece/prea fierbinte	Lăsați acumulatorul să se încălzească/răcească
	Cap de aspirare blocat	Îndepărtați blocajul din capul de aspirare
Din scula electrică se scurge apă	Componentele nu au fost montate corect	Montați corect aplicatorul de spray
Acumulatorul nu se încarcă	Încărcătorul nu este racordat corect	Verificați încărcătorul și conexiunile cablului USB
	Acumulatorul este prea rece/prea fierbinte	Lăsați acumulatorul să se încălzească/răcească
Dăre pe geam	Lamela ștergător deteriorată	Înlocuiți lamela ștergător (accesoriu)
	S-a folosit prea multă forță	Folosiți mai puțină forță
	S-a folosit prea puțină forță	Folosiți mai multă forță

Întreținere și service

Întreținere și curățare (vezi figura J-K)

După utilizare curățați întotdeauna temeinic scula electrică. Scoateți capul de aspirare din corpul principal și clătiți-l.

Cât timp capul de aspirare (2) este scos din scula electrică, umpleți rezervorul pentru acumularea apei murdare (7) turnând apă caldă, curată în orificiul capului de aspirare până când nivelul ajunge la linia Max. NU umpleți rezervorul pentru acumularea apei murdare (7) turnând apă în orificiul de evacuare. Scuturați scula electrică și turnați apa prin dopul de scurgere (8).

Întreținerea capului de aspirare

Protejați capul de aspirare împotriva deteriorării în timpul depozitării.

Evitați contactul lamei ștergător cu hârtie sau carton, deoarece materialul plastic al acesteia s-ar putea deteriora. Pe materialul plastic se pot vedea pete și linii. Acest lucru este normal și nu influențează puterea de curățare.

Textile

Țesături din microfibră: 67% poliester, 14% poliamidă, 19% polipropilenă

Serviciu de asistență tehnică post-vânzări și consultanță clienți

Serviciul nostru de asistență tehnică răspunde întrebărilor tale atât în ceea ce privește întreținerea și repararea produsului tău, cât și referitor la piesele de schimb. Pentru desenele descompuse și informații privind piesele de schimb, poți de asemenea să accesezi:

www.bosch-pt.com

Echipa de consultanță Bosch îți stă cu plăcere la dispoziție

pentru a te ajuta în chestiuni legate de produsele noastre și аксесоариите акестора.

Îн аз де рекламаții și комензи де пиесе де schimb, те rugăm сă специфици неарпăрат номерул де идентификаре компус дин 10 цифре, индикат пе пăчуца ку даге теχνике а продусулуй.

România

Robert Bosch SRL
PT/MKV1-EA
Service scule electrice
Strada Horia Măcelariu Nr. 30–34, sector 1
013937 București
Tel.: +40 21 405 7541
Fax: +40 21 233 1313
E-Mail: BoschServiceCenter@ro.bosch.com
www.bosch-pt.ro

Май multe адре де унитăților де service sunt disponibile ла:

www.bosch-pt.com/serviceaddresses

Transport

Акуматории Li-Ion интегрăți respectă cerințele legislației privind transportul mărfurilor periculoase. Акуматории пот фи transportăți rutier fără restricții де către utilizator.

Îн cazul transportului де către терți (де exemplu: transport aerian sau prin firmă де expediții) trebuie respectate cerințe speciale privind ambalarea și marcarea. În această situație, ла pregătirea expediției trebuie consultat un expert în transportul mărfurilor periculoase.

Eliminare



Продуесе, акуматории, аксесоариите și амбалажеле trebuie direcționate către o stație де рециclare екологică.



Nu aruncați produsele și акуматории/батериите în gunoii менажер!

Numai pentru țările UE:

Conform Directivei Europene 2012/19/UE produsele scoase дин уз și, conform Directivei Europene 2006/66/CE, акуматории/батериите defecte sau consumate trebuie colectate separat și direcționate către o stație де рециclare екологică.

Îн cazul eliminării necorespunzătoare, апарате електриче și електрониче пот авеа un efect nociv asupra mediului și sănătății дин cauza posibilei prezențe а substanțelor periculoase.

Акуматории/батери:

- ▶ **Акуматории интегрăți пот фи extrași numai де către personal де specialitate, în scopul eliminării lor.** Prin deschiderea capacului carcasei, scula електриcă се poate distruge.

Nu aruncați акуматории/батериите în gunoii менажер, în foc sau în apă. Акуматории/батериите, пе cât posibil după descărcarea lor prealabilă, trebuie colectate, reciclate sau eliminate екологич.

Български

Указания за безопасна работа

ВНИМАНИЕ! Прочетете всички упътвания и указания за безопасна работа с машината. Пропуски при спазването на указанията за безопасност и за работа с уреда могат да предизвикат тежки травми.

Символи

Символите по-долу са важни при четенето и за разбирането на ръководството за експлоатация. Моля, запомнете символите и тяхното значение. Правилното интерпретиране на символите ще Ви помогне да използвате Вашата машина по-добре и по-сигурно.

Символ	Значение
	Общо указание за опасност
	Прочетете ръководството за експлоатация
	Посока на реакцията
	Посока на движение
	Включване
	Изключване
CLICK	Отчетливо прещракване
MAX	Максимална височина на запълване
	Допълнителни приспособления

Обслужване

- ▶ Лицето, което обслужва машината, трябва да го ползва само съобразно предназначението му. При това трябва да се отчитат особеностите на конкретната ситуация. Обръщайте специално внимание да предпазвате намиращи се наблизо лица, особено деца.
- ▶ Особено внимание е необходимо, когато ползвате машината на голяма височина.
- ▶ При ползване на машината не се накланяйте навън от прозореца.
- ▶ Не допускайте тази машина да бъде ползвана от деца, лица с ограничени физически, сензорни или душевни способности или лица с недостатъчни познания и опит и/или лица, които не са запознати с тези указания. Възможно е национални нормативни документи

да ограничават възрастта на работещия с градинския електроинструмент.

- ▶ Деца трябва да бъдат под постоянен надзор, за да се предотврати опасността да играят с градинския електроинструмент.
- ▶ Работещият с машината е отговорен за трети лица, намиращи се в работната зона.

Работа с машината

- ▶ Не насочвайте струята от апликатора към хора или животни, намиращи се в близост.
- ▶ Не насочвайте струята от апликатора към електрически уреди.
- ▶ Не вкарвайте предмети в отвора за засмукване.
- ▶ Не използвайте неразредени киселини, ацетон или разтворители.
- ▶ Не използвайте леснозапалими течности.
- ▶ Не използвайте вряща или гореща вода за почистване на повърхности, съществува опасност от изгаряне.
- ▶ Не сипвайте в машината или в апликатора гореща или вряща вода.
- ▶ Не използвайте вряща или гореща вода, за да почистите машината.
- ▶ Не потапяйте машината във вода; в нея има електрически компоненти.
- ▶ Не докосвайте и не вкарвайте в микро-USB порта тоководящи предмети (напр. отвертки или др.п.).
- ▶ Не извършвайте изменения или преустройства на машината. Недопустими изменения могат да нарушат сигурността на Вашата машина и да предизвикат засилен шум и увеличени вибрации, както и да влошат начина ѝ на работа.
- ▶ Зареждайте уреда само с включеното в комплектската зарядно устройство.
- ▶ Уредът съдържа акумулаторна батерия, която не може да бъде заменена.
- ▶ При повреждане на уреда може да се отделят пари. Подайте свеж въздух, а при болки потърсете лекар. Парите могат да раздразнят дихателните пътища

Указания за безопасна работа със зарядни устройства



Прочетете всички упътвания и указания за безопасна работа с машината. Неспазването на указанията за безопасна работа и/или тежки травми.

на упътванията може да предизвика токов удар, пожар и/или тежки травми.
Съхранявайте това ръководство за експлоатация за ползване по-късно.

- ▶ Не допускайте това зарядно устройство да бъде ползвано от деца, лица с ограничени физически, сензорни или душевни способности или лица с недостатъчни познания и опит и/или лица, които не са запознати с тези указания. Възможно е национални нормативни до-

кументи да ограничават възрастта на работещия с градинския електроинструмент.

- ▶ Наблюдавайте деца. Така се гарантира, че децата няма да играят със зарядното устройство.
- ▶ Предпазвайте зарядното устройство от дъжд и овлажняване. Проникването на вода в зарядното устройство увеличава опасността от токов удар.
- ▶ Поддържайте зарядното устройство чисто. Съществува опасност от възникване на токов удар вследствие на замърсяване на зарядното устройство.
- ▶ Винаги преди ползване проверявайте зарядното устройство и USB-кабела. Ако установите повреди, не използвайте зарядното устройство. Не се опитвайте сами да отваряте зарядното устройство. Всички ремонти трябва да бъдат извършвани в оторизиран сервиз за електроинструменти на Бош. Повредени кабели и зарядни устройства водят до увеличаване на риска от токов удар.
- ▶ Не оставяйте зарядното устройство да работи върху леснозапалима повърхност (напр. хартия, текстил и др. п.) или в леснозапалима среда. Съществува опасност от възникване на пожар вследствие на нагряването на устройството по време на зареждане.
- ▶ Внимавайте за захранващото напрежение! Напрежението на захранващата мрежа трябва да съответства на данните, написани на табелката на зарядното устройство.

Описание на продукта и възможностите му



Прочетете всички упътвания и указания за безопасна работа с машината. Неспазването на указанията за безопасна работа и на упътванията може да предизвика токов удар, пожар и/или тежки травми.

Моля, разгледайте фигурите в края на ръководството за експлоатация.

Предназначение на електроинструмента

Апликаторът е предназначен за ползване в домашни условия за премахване на замърсявания от гладки повърхности без пори, като стъгла, огледала и фаянсови плочки. Машината е предназначена за ползване в домашни условия, за засмукване на вода от гладки повърхности без пори, като стъкла, огледала и фаянсови плочки. Не е подходяща за засмукване на прах!

Повърхностите могат да са вертикални, под наклон или хоризонтални.

Използвайте препарати за машини за почистване на стъкла. За най-добри резултати ползвайте концентрата GlassVAC на Бош.

Окомплектовка (вижте фигура В)

Внимателно извадете електроинструмента от опаковката и проверете дали всички посочени по-долу части са налични:

- Машина за почистване на прозорци
- Засмукваща глава 266 mm
- Засмукваща глава 133 mm
- Модул апликатор 110 mm
- Бутилка за апликатора 300 ml
- Глава на апликатора 276 mm
- Микрофазерна кърпа 276 mm
- Микрофазерна кърпа 110 mm
- Микро USB кабел
- Зарядно устройство^{а)}
- Ръководство за експлоатация

а) в зависимост от държавата, в която се доставя

Ако има липсващи или повредени елементи, моля, обърнете се към Вашия търговец.

Изобразени компоненти (вижте фигури А и С)

Номерирането на изобразените компоненти се отнася до фигурите на графичните страници.

- (1) Заменяемо перо 266 mm
- (2) Засмукваща глава 266 mm
- (3) Освобождаващ бутон за засмукващата глава
- (4) Светлинен индикатор за състоянието на акумулаторната батерия
- (5) Бутон за включване и изключване
- (6) Капак на микро USB куплунга
- (7) Резервоар за мръсната вода
- (8) Капачка за изсипване на мръсната вода
- (9) Бутилка за апликатора
- (10) Спусък
- (11) Дюзa
- (12) Глава на апликатора 110 mm
- (13) Глава на апликатора 276 mm
- (14) Микрофазерна кърпа 110 mm
- (15) Микрофазерна кърпа 276 mm
- (16) Микро USB кабел
- (17) Зарядно устройство^{а)}
- (18) Порт микро-USB
- (19) Заменяемо перо 133 mm
- (20) Засмукваща глава 133 mm

а) в зависимост от държавата, в която се доставя

Изобразените или описани в ръководството допълнителни приспособления не са част от стандартната окомплектовка на машината. Пълен списък с допълнителните приспособления можете да намерите в каталога ни за допълнителни приспособления.

Технически данни

Акумулаторна машина за почистване на прозорци		GlassVAC
Каталожен номер		3 600 NB7 0..
Номинална мощност	W	15
Клас на защита		IP X4
Маса съгласно EPTA-Procedure 01:2014	kg	0,7
Сериен номер	Вижте серийния номер (табелка) на машината	
Препоръчителна температура на околната среда при зареждане	°C	0... +45
Допустима температура на околната среда при работа ^{A)B)} и при съхраняване	°C	-20... +50
Акумулаторна батерия		Литиево-йонна
Номинално напрежение	V---	3,6
Капацитет	Ah	2,0
Брой на клетките в акумулаторната батерия		1

A) Ограничена мощност при температури <0 °C.

B) Не включвайте машината при температура под -5 °C.

Зарядно устройство

Каталожен номер		
	EU	2 609 120 713
	UK	2 609 120 718
Заряден ток	A	1,0
Време за зареждане (при напълно разрежена акумулаторна батерия)	min	130
Маса съгласно EPTA-Procedure 01:2014	kg	0,03 ^{A)}
Клас на защита		□ / II

A) в зависимост от държавата, в която се доставя

Допълнителна информация можете да намерите на www.bosch-do-it.com/ecodesign.

Монтиране и работа

Дейност	Фигура	Страница
Изобразени елементи	A	133
Окомплектовка	B	134
Зареждане на акумулаторната батерия	C	135
Засмукваща глава голяма/малка монтиране/демонтиране	D	135

Дейност	Фигура	Страница
Запълване на апликатора	E	136
Монтиране на главата на апликатора		
Поставяне на микрофибърната кърпа 110 mm	F	136
Монтиране на главата на апликатора 276 mm	G	137
Поставяне на микрофибърната кърпа 276 mm		
Демонтиране на главата на апликатора		
Работа с машината	H – I	138 – 139
Изсипване на резервоара за мръсна вода	I	140
Почистване на машината	J – K	140 – 141
Премахване на микрофибърната кърпа 110 mm	L	142
Почистване на микрофибърната кърпа		
Допълнителни приспособления	M	142

Включване

Упътване: Акумулаторната батерия се доставя частично заредена. За да се достигне пълния капацитет на акумулаторната батерия, преди първото ползване на електроинструмента заредете акумулаторната батерия докрай в зарядното устройство.

Отстраняване на дефекти

Симптоми	Възможна причина	Отстраняване
Машината не се включва	Акумулаторната батерия е разредена	Заредете акумулаторната батерия
	Акумулаторната батерия е твърде студена/гореща	Оставете акумулаторната батерия да се затопли/охлади
Ограничена или липсваща сила на засмукване	Засмукващата глава е запушена	Отстранете запушването в засмукващата глава
	Капачката е паднала	Поставете капачка
Машината се изключва	Акумулаторната батерия е твърде студена/гореща	Оставете акумулаторната батерия да се затопли/охлади
	Засмукващата глава е запушена	Отстранете запушването в засмукващата глава
От машината не излиза вода	Апликаторът е монтиран неправилно	Монтирайте правилно апликатора
Акумулаторната батерия не се зарежда	Зарядното устройство не е включено правилно	Проверете зарядното устройство и включването на USB кабела
	Акумулаторната батерия е твърде студена/гореща	Оставете акумулаторната батерия да се затопли/охлади
По стъклото остават ивици	Почистващото перо е повредено	Заменете почистващото перо (не е включено в окомплектовката)
	Притискането е твърде силно	Притискайте по-слабо

Литиево-йонната акумулаторна батерия може да бъде зареждана във всеки момент, без това да намалява дълготрайността ѝ. Прекъсване на зареждането не ѝ вреди.

Литиево-йонната батерия е защитена срещу пълно разреждане.

Когато батерията се изтощи, машината спира.

Зареждане на акумулаторната батерия (вижте фигури A и C)

Упътване: Интерфейсът микро-USB (**18**) за включване на микро-USB кабела (**16**) се намира в ръкохватката.

Ако останалият в батерията заряд е малък, индикаторът за батерията (**4**) мига със зелена светлина.

Когато индикаторът за батерията (**4**) започне да мига с червена светлина, акумулаторната батерия трябва да бъде заредена. Изключете електроинструмента и заредете акумулаторната батерия.

С помощта на включения в окомплектовката микро USB кабел (**16**) свържете машината със зарядното устройство (**17**). Включете зарядното устройство (**17**) в контакта. Зареждането започва.

По време на зареждане ръкохватката на машината се загрява. Това е нормално.

По време на зареждане светлинният индикатор (**4**) свети с непрекъсната червена светлина. Когато акумулаторната батерия се зареди, светлинният индикатор (**4**) свети с непрекъсната зелена светлина.

Когато зареждането завърши, изключете зарядното устройство от захранващата мрежа.

Спазвайте указанията за бракуване.

Симптоми	Възможна причина	Отстраняване
	Притискането е твърде слабо	Притискайте по-силно

Техническо обслужване и сервис

Поддръжане и почистване (вижте фигура J-K)

Винаги след употреба почиствайте грижливо машината. Демонтирайте засмукващата глава от основното тяло и ги изплакнете.

Докато засмукващата глава (2) е демонтирана от машината, напълнете резервоара за мръсна вода (7) с чиста топла вода през отвора на засмукващата глава до линията за максимално запълване. НЕ пълнете резервоара за мръсна вода (7) през отвора за изпразване. Разклатете машината и излейте водата през капачката (8).

Грижа за засмукващата глава

Предпазвайте засмукващата глава от увреждане, докато я съхранявате.

Избягвайте допира на хартия или картон до перото на чистачката, тъй като то може да бъде повредено. По пластмасата може да се виждат петна и линии. Това е нормално и не влияе на почистващите свойства на главата.

Текстил

Микрофибърни кърпи: 67% полиестер, 14% полиамид, 19% полипропилен

Клиентска служба и консултация относно употребата

Сервизът ще отговори на въпросите Ви относно ремонти и поддръжка на закупения от Вас продукт, както и относно резервни части. Покомпонентни чертежи и информация за резервните части ще откриете и на:

www.bosch-pt.com

Екипът по консултация относно употребата на Bosch ще Ви помогне с удоволствие при въпроси за нашите продукти и техните аксесоари.

Моля, при въпроси и при поръчване на резервни части винаги посочвайте 10-цифрения каталожен номер, изписан на табелката на уреда.

България

Robert Bosch SRL
Service scule electrice
Strada Horia Măcelariu Nr. 30–34, sector 1
013937 București, România
Тел.: +359(0)700 13 667 (Български)
Факс: +40 212 331 313
Email: BoschServiceCenterBG@ro.bosch.com
www.bosch-pt.com/bg/bg/

Други сервизни адреси ще откриете на:

www.bosch-pt.com/serviceaddresses

Транспортиране

Включените в окомплектовката литиево-йонни акумулаторни батерии са в обхвата на изискванията на норма-

тивните документи, касаещи продукти с повишена опасност. Акумулаторните батерии могат да бъдат транспортирани от потребителя на публични места без допълнителни разрешителни.

При транспортиране от трети страни (напр. при въздушен транспорт или ползване на куриерски услуги) има специални изисквания към опаковането и обозначаването им. За целта при подготовката на пакетирани се консултирайте с експерт в съответната област.

Бракуване



Градинският електроинструмент, акумулаторните батерии и допълнителните приспособления трябва да бъдат предавани за оползотворяване на съдържащите се в тях суровини.



Не изхвърляйте градински електроинструменти и акумулаторни или обикновени батерии при битовите отпадъци!

Само за страни от ЕС:

Съгласно Европейска директива 2012/19/ЕС относно излязла от употреба електрическа и електронна апаратура и съгласно Европейска директива 2006/66/ЕО акумулаторни или обикновени батерии, които не могат да се използват повече, трябва да се събират отделно и да бъдат подлагани на подходяща преработка за оползотворяване на съдържащите се в тях суровини.

При неправилно изхвърляне старите електрически и електронни уреди поради възможното наличие на опасни вещества могат да оказат вредни влияния върху околната среда и човешкото здраве.

Акумулаторни или обикновени батерии:

► **Допуска се демонтирането на вградените акумулаторни батерии само от квалифицирани техници с цел природосъобразното им изхвърляне.** При отваряне на корпуса електроинструментът може да бъде повреден.

Не изхвърляйте акумулаторни или обикновени батерии при битовите отпадъци, в огън или във вода. Акумулаторните или обикновени батерии трябва да бъдат събирани (по възможност разредени), рециклирани или изхвърляни по начин, който не замърсява околната среда.

Македонски

Безбедносни напомени

ПРЕДУПРЕДУВАЊЕ! Прочитајте ги сите безбедносни предупредувања и упатства. Непридржувањето кон

безбедносните напомени и упатства може да предизвика повреди.

Ознаки

Следните симболи се важни за читање и разбирање на упатството за употреба. Ве молиме проучете ги симболите и нивното значење. Правилната интерпретација на ознаките Ви помага подобро и побезбедно да го користите уредот.

Ознака	Значење
	Општи безбедносни правила
	Прочитајте го упатството за употреба
	Правец на реакција
	Правец на движење
	Вклучување
	Исклучување
CLICK!	Чујна бучава
MAX	максимална висина на полнење
	Опрема

Ракување

- ▶ Ракувачот мора да ракува со уредот во склад со прописите. При ракувањето со уредот мора да ги земе пред вид конкретните услови. При работата мора да внимава на другите личности, а посебно на децата.
- ▶ Посебно внимание е потребно кога уредот се користи на висина.
- ▶ При употреба на урамот не навалувајте се низ прозорот.
- ▶ Не дозволувајте им на деца, личности со ограничени физички, сензорни или психички ограничувања и/или недостаток на знаење или на личности незапознаени со ова упатство да го употребуваат уредот. Локалните прописи можат да ја ограничат возраста на ракувачот.
- ▶ Децата треба да бидат под надзор да не си играат со уредот.
- ▶ Ракувачот е одговорен за лицата во полето на работа.

Употреба

- ▶ Никогаш не насочувајте ја прскалката кон луѓе или животни кои се во близина.
- ▶ Никогаш не насочувајте ја прскалката кон електрични уреди.

- ▶ Не редете никакви предмети во отворот за смукање.
- ▶ Не употребувајте неразредени киселини, ацетон или разредувачи.
- ▶ Не користете запалливи течности.
- ▶ Не користете врела вода за чистење на површините, постои опасност од изгореници.
- ▶ Не употребувајте врела вода во уредот или прскалката.
- ▶ Не употребувајте врела вода за чистење на уредот.
- ▶ Не потопувајте го уредот во вода; содржи електрични компоненти.
- ▶ Не допирајте или вметнувајте никакви проводни предмети (како одвртувачи или слично) во микро-УСБ-приклучокот за полнење.
- ▶ Не вршете никакви промени или пак адаптации на уредот. Несоодветните модификации може да влијаат на безбедноста на Вашиот уред, предизвикувајќи зголемена бучава и вибрации и лоши перформанси.
- ▶ Наполнете го мерниот уред со испорачаниот полнач.
- ▶ Уредот содржи батерија, којашто не е менлива.
- ▶ При оштетувања на уредот може да дојде до испарувања. Внесете свеж воздух и доколку има повредени однесете ги на лекар. Пареата може да ги надразни дишните патишта

Безбедносни напомени за полначи



Прочитајте ги сите безбедносни предупредувања и упатства. Непочитувањето на безбедносните

предупредувања и упатства може да доведе до електричен удар, пожар и/или сериозни повреди.

Чувајте го ова упатство за идни консултации.

- ▶ Не дозволувајте им на деца, личности со ограничени физички, сензорни или психички ограничувања и/или недостаток на знаење или на личности незапознаени со ова упатство да го употребуваат уредот. Државните прописи можат да ја ограничат возраста на ракувачот.
- ▶ Надгледувајте ги децата. Така ќе се осигурате дека децата нема да си играат со полначот.
- ▶ Полначот држете го подалеку од дожд и влага. Навлегувањето на вода во полначот го зголемува ризикот од електричен удар.
- ▶ Одржувајте ја чистотата на полначот. Доколку се извалка, постои опасност од електричен удар.
- ▶ Пред секоја употреба на уредот, проверете го УСБ-кабелот. Ако утврдите штета, не употребувајте го уредот. Никогаш не отворајте го полначот сами. Сите поправки мораат да се вршат во Бош сервисен центар. Оштетените полначи и УСБ-кабли го зголемуваат ризикот од струен удар.
- ▶ Не го користете полначот на лесно запалива подлога (на пр. хартија, текстил итн.) односно во запалива околина. Постои опасност од пожар заради

затоплувањето на уредот што произлегува при полнењето.

- ▶ Внимавајте на електричниот напон! Напонот на изворот на струја мора да одговара на оној кој е наведен на спецификационата плочка на полначот.

Опис на производот и употребата



Прочитајте ги сите безбедносни предупредувања и упатства. Непочитувањето на безбедносните предупредувања и упатства може да доведе до електричен удар, пожар и/или сериозни

повреди.

Видете ги илустрациите на крајот на упатството.

Употреба со соодветна намена

Прскалката е соодветна за употреба во домаќинството, за отстранување на валканштина од рамни, непорозни, невпивачки површини како стакло, огледала и плочки.

Уредот е наменет за употреба во домаќинството, за отстранување течност од рамни, непорозни, невпивачки површини како стакло, огледала и плочки. Не е соодветен за смукање прашина.

Површините можат да бидат вертикални, под агол или хоризонтални.

Користете детергент за смукање прозорци. За најдобри резултати користете Bosch GlassVAC концентрат за чистење.

Опсег на испорака (види слика В)

Уредот внимателно извадете го од кутијата и проверете дали се целосни следниве делови:

- Смукалка за прозори
- Глава за смукање 266 mm
- Глава за смукање 133 mm
- Склопување на прскалката 110 mm
- Шише за прскалката 300 ml
- Глава на прскалката 276 mm
- Крпа од микровлакна 276 mm
- Крпа од микровлакна 110 mm
- Микро-USB-кабел
- Полнач^{а)}

– Упатство за употреба

а) во зависност од државата

Ако нешто недостига или е оштетено, обратете се кај својот продавач.

Вградени компоненти (види слики А и С)

Нумерирањето на сликите со компоненти се однесува на приказот на уредот на графичката страница.

- (1) Заменски бришач 266 mm
- (2) Глава за смукање 266 mm
- (3) Копче за ослободување на главата за смукање

- (4) Приказ за наполнетост на батеријата
- (5) Прекинувач за вклучување/исклучување
- (6) Капаче на микро-USB-приклучокот
- (7) Резервар за валкана вода
- (8) Капаче за празнење на валканата вода
- (9) Шише на прскалката
- (10) Активатор
- (11) Млазница
- (12) Глава на прскалката 110 mm
- (13) Глава на прскалката 276 mm
- (14) Крпа од микровлакна 110 mm
- (15) Крпа од микровлакна 276 mm
- (16) Микро-USB-кабел
- (17) Полнач^{а)}
- (18) Микро-USB-приклучок
- (19) Заменски бришач 133 mm
- (20) Глава за смукање 133 mm

а) во зависност од државата

Прикажаната опрема не е дел од стандардниот пакет на испорака. Комплетната опрема може да ја најдете во нашата Програма за опрема.

Технички податоци

Батериска смукалка за прозори		GlassVAC	
Број на артикл		3 600 НВ7 0..	
Номинална моќност	W		15
Заштитна класа			IP X4
Тежина согласно ЕРТА-Procedure 01:2014	кг		0,7
Сериски број	Види го серискиот број (сервисна плочка) на уредот		
Препорачана околна температура при полнење	°C		0... +45
дозволена околна температура за време на работа ^{А)В)} и при складирање	°C		-20... +50
Батерија		Литиум-јонска	
Номинален напон	V _{DC}		3,6
Капацитет	Ah		2,0
Број на батериски ќелии			1
А) ограничена јачина при температури < 0 °C			
В) Не вклучувајте го уредот на температура под -5 °C.			
Полнач			
Број на артикл		EU	2 609 120 713

Полнач	UK	2 609 120 718
Струја за полнење	A	1,0
Време на полнење (празна батерија)	мин	130
Тежина согласно ЕРТА-Procedure 01:2014	кг	0,03 ^{A)}
Класа на заштита		□/II

A) во зависност од државата

Повеќе информации можете да најдете на www.bosch-do-it.com/ecodesign.

Монтажа и користење

Цел при ракувањето	Слика	Страна
Илустрација на компоненти	A	133
Обем на испорака	B	134
Полнење на батеријата	C	135
Монтажа/демонтажа на малата/големата глава	D	135
Полнење на прскалката	E	136
Монтажа на главата на прскалката		
Ставање на микрофибер крпата 110 mm	F	136
Монтирање на главата на прскалката 276 mm	G	137
Ставање на микрофибер крпата 276 mm		
Демонтажа на главата на прскалката		
Работа	H – I	138 – 139
Празнење на резерварот за валкана вода	I	140

Цел при ракувањето	Слика	Страна
Чистење на уредот	J – K	140 – 141
Вадење на микрофибер крпата 110 mm	L	142
Чистење на микрофибер крпата		
Опрема	M	142

Вклучување

Забелешка: Батеријата се испорачува полу-наполнета. За да ја наполните целосно батеријата, пред првата употреба ставете ја на полнач додека не се наполни целосно.

Батеријата може да се полни во секоје време, без да се намали нејзиниот животен век. Прекилот при полнењето не и наштетува на батеријата.

Батеријата е заштитена од длабинско празнење.

Уредот застанува кога батеријата е празна.

Полнење на батеријата (види слика A и C)

Забелешка: Микро УСБ-отворот (**18**) за приклучок на микро УСБ-кабелот (**16**) се наоѓа во рачката.

Ако батеријата е слаба, индикаторот за наполнетост (**4**) трепка зелено.

Ако батеријата мора да се наполни, индикаторот за наполнетост (**4**) трепка зелено. Исклучете го уредот и наполнете ја батеријата.

Поврзете го уредот со приложениот микро УСБ кабел (**16**) со полначот (**17**). Приклучете го полначот (**17**) во утикачот. Постапката на полнење започнува.

При полнењето се загрева рачката на уредот. Тоа е нормално.

Индикаторот за наполнетост (**4**) свети црвено за време на полнењето. Кога батеријата е наполнета, индикаторот за наполнетост (**4**) свети зелено.

Исклучете го полначот од струја кога полнењето е завршено.

Внимавајте на напомените за отстранување.

Отстранување грешки

Проблем	Можна причина	Помош
Уредот не стартува	Празна батерија	Наполнете ја батеријата
	Батеријата е премногу топла/ладна	Пуштете батеријата да се загрее/олади
Намалено или никакво смукање	Главата за смукање е затната	Отстранете ги пречките во главата за смукање
	Го нема капачето	Заменете го капачето
Уредот се исклучува	Батеријата е премногу топла/ладна	Пуштете батеријата да се загрее/олади
	Главата за смукање е затната	Отстранете ги пречките во главата за смукање
Вода капи од уредот	Прскалката не е правилно монтирана	Монтирајте ја прскалката правилно
Батеријата не се полни	Уредот не е правилно приклучен	Проверете го полначот и УСБ-приклучокот
	Батеријата е премногу топла/ладна	Пуштете батеријата да се загрее/олади
Линии по прозорот	Оштетен бришач	Заменете го бришачот (дополнителна опрема)

Проблем	Можна причина	Помош
	Се користи премногу сила	Користете помалку сила
	Се користи премалку сила	Користете повеќе сила

Одржување и сервис

Одржување и чистење (види слика J-K)

После употреба секогаш детално исчистете го уредот. Извадете ја главата за смукање од главното тело и оплакнете ја.

Додека главата за смукање (2) е извадена од уредот, наполнете го резерварот за валкана вода (7) со чиста, топла вода низ отворот за главата до максималната линија. НЕ полнете го резерварот за валкана вода (7) низ отворот за празнење. Протресете го уредот и испразнете ја водата низ отворот (8).

Нега на главата за смукање

Заштитете ја главата за смукање од оштетување при складирање.

Избегнувајте да хартијата или картонот го допираат бришачот, зошто на тој начин пластиката може да се оштети. На пластиката можат да се направат флеку или линии. Тоа е нормално и не влијае врз квалитетот на чистење.

Текстил

Микрофибер крпа: 67% Полиестер, 14% Полиамид, 19% Полипропилен

Сервисна служба и совети при користење

Сервисната служба ќе одговори на Вашите прашања во врска со поправката и одржувањето на Вашиот производ како и резервните делови. Знаци за експлозија и информации за резервните делови исто така ќе најдете на: www.bosch-pt.com

Тимот за советување при користење на Bosch ќе ви помогне доколку имате прашања за нашите производи и опрема.

За сите прашања и нарачки на резервни делови, Ве молиме наведете го 10-цифрениот број од спецификационата плочка на производот.

Северна Македонија

Д.Д.Електрис
Сава Ковачевиќ 47Нб, број 3
1000 Скопје
Е-пошта: dimce.dimcev@servis-bosch.mk
Интернет: www.servis-bosch.mk
Тел./факс: 02/ 246 76 10
Моб.: 070 595 888
Д.П.Т.У “РОЈКА”
Јани Лукровски бб; Т.Ц Автокоманда локал 69
1000 Скопје
Е-пошта: servisrojka@yahoo.com
Тел: +389 2 3174-303
Моб: +389 70 388-520, -530

Дополнителни адреси на сервиси може да најдете под:

www.bosch-pt.com/serviceaddresses

Транспорт

Литиум-јонските батерии подлежат на барањата на Законот за опасни материјали. Батериите може да се транспортираат само од страна на корисникот, без потреба од дополнителни квалификации.

При пренос на истите од страна на трети лица (на пр. воздушен транспорт или шпедиција) неопходно е да се внимава на специјалните напомени на амбалажата и ознаките. Во таков случај, при подготовката на пратката мора да се повика експерт за опасни супстанции.

Отстранување



Електричните уреди, батериите, опремата и амбалажите треба да се сортираат за повторна употреба.



Не фрлајте ги уредите и батериите во домашната канта за ѓубре!

Само за земјите од ЕУ:

Според европската регулатива 2012/19/EU електричните апарати што се вон употреба и дефектните или искористените батерии според регулативата 2006/66/ЕС мора одделно да се соберат и да се рециклираат за повторна употреба.

Доколку се отстрануваат неправилно, електричната и електронската опрема може да имаат штетни влијанија врз животната средина и здравјето на луѓето поради можното присуство на опасни материји.

Батерии:

► При отстранување, вградената батерија смее да се извади само од страна на стручен персонал. Со отворање на поклопецот на кукиштето, уредот може да се оштети.

Не фрлајте ги батериите во домашната канта за ѓубре, во оган или во вода. Доколку е возможно батериите треба да се отстрануваат испразнети, собрани, рециклирани или еколошки згрижени.

Srpski

Sigurnosna uputstva

UPOZORENJE! Pročitajte sve sigurnosne napomene i sva uputstva. Nepridržavanje sigurnosnih napomena i uputstava mogu da uzrokuju povrede.

Simboli

Sledeći simboli su važni za čitanje i shvatanje uputstva za upotrebu. Zapamtite simbole i njihovo značenje. Prava interpretacija simbola će Vam pomoći da bolje i sigurnije koristite uređaj.

Simbol	Značenje
	Opšte uputstvo o opasnosti
	Pročitajte uputstvo za upotrebu
	Smer reakcije
	Smer kretanja
	Uključivanje
	Isključivanje
CLICKI	Čujni zvuk
MAX	Maksimalna visina punjenja
	Pribor

Rad

- ▶ Radnik sme koristiti uređaj samo prema svrsi. Moraju se uzeti u obzir i karakteristike okoline. U radu svesno pazite na druge osobe, posebno decu.
- ▶ Poseban oprez je potreban ako uređaj koristite na visini.
- ▶ Prilikom upotrebe uređaja ne naslanjajte se kroz prozor.
- ▶ Nikada ne dozvolite deci, osobama sa ograničenim fizičkim, čulnim ili psihičkim sposobnostima ili nedovoljnim iskustvom i/ili znanjem i/ili osobama koje nisu upoznate sa ovim uputstvima da koriste uređaj. Nacionalni propisi mogu da ograničavaju starost rukovaoca.
- ▶ Decu bi trebalo nadzirati da biste bili sigurni da se ne igraju uređajem.
- ▶ Rukovalac je odgovoran za ljude u radnom području.

Upotreba

- ▶ Ne usmeravajte prskani mlaz iz aplikatora na ljude, životinje ili električne uređaje koji se nalaze u vašoj blizini.
- ▶ Ne usmeravajte prskani mlaz iz aplikatora na električne uređaje.
- ▶ Ne gurajte predmete u otvor za usisavanje.
- ▶ Ne koristite nerazređene kiseline, aceton ili rastvore.
- ▶ Ne koristite zapaljive tečnosti.
- ▶ Ne koristite ključalu ili vrelu vodu za čišćenje površina jer postoji opasnost od oparotina.
- ▶ Ne koristite vrelu ili ključalu vodu u uređaju ili aplikatoru za prskanje.
- ▶ Ne koristite vrelu ili ključalu vodu da biste očistili uređaj.
- ▶ Ne uranjajte uređaj u vodu; u njemu postoje električne komponente.
- ▶ Ne dotičite i ne gurajte provodne predmete (kao što su odvrtči ili slično) u mikro USB utičnicu.
- ▶ Ne obavljajte izmene ili modifikacije na uređaju. Nedoželjene izmene mogu da umanje sigurnost uređaja, povećaju buku i vibracije i uzrokuju loš učinak.
- ▶ Uređaj puniti samo pomoću isporučenog punjača.
- ▶ Uređaj sadrži akumulator koji nije izmenljiv.
- ▶ U slučaju oštećenja uređaja mogu da izlaze pare. Dovedite sveži vazduh, a u slučaju tegoba zatražite pomoć lekara. Isparenja mogu da nadraže disajne puteve

Sigurnosna uputstva za uređaje za punjenje



Pročitajte sve bezbednosne napomene i sva uputstva. Nepridržavanje bezbednosnih napomena i uputstava može da uzrokuje

električni udar, požar i/ili teške povrede.

Sačuvajte ovo uputstvo za kasniju upotrebu.

- ▶ Ne dozvolite deci, osobama sa ograničenim fizičkim, čulnim ili duhovnim sposobnostima ili nedostajućim iskustvom i/ili nedostajućim znanjem i/ili sa ovim uputstvima ne davati nikada baštenski uređaj da ga koriste osobe bez poverenja. Nacionalni propisi ograničavaju moguću starost radnika.
- ▶ Nadgledajte decu. Na taj način se uveravate da se deca ne igraju punjačem.
- ▶ Držite punjač podalje od kiše ili vlage. Prodiranje vode u punjač povećava rizik od električnog udara.
- ▶ Držite aparat za punjenje čist. Prljanjem aparata postoji opasnost od električnog udara.
- ▶ Pre svake upotrebe proverite punjač i USB kabl. Ako se utvrdi oštećenje, ne koristite punjač. Nikada sami ne otvarajte punjač. Sve popravke mora da obavi servisni centar firme Bosch. Oštećeni punjači i USB kabl povećavaju rizik od električnog udara.
- ▶ Ne koristite punjač na lakozapaljivim površinama (npr. hartiji, tekstilima itd.) i u zapaljivoj okolini. Zbog zagrevanja punjača koje nastaje tokom punjenja postoji opasnost od požara.

- Vodite računa o naponu mreže! Napon izvora struje mora da se podudara sa podacima na tipskoj pločici punjača.

Opis proizvoda i učinka



Pročitajte sve bezbednosne napomene i sva uputstva. Nepridržavanje bezbednosnih napomena i uputstava može da uzrokuje električni udar, požar i/ili teške povrede.

Molimo pogledajte slike na zadnjem delu uputstva za upotrebu.

Upotreba prema svrsi

Aplikator za prskanje je namenjen za upotrebu u kućanstvu, za uklanjanje prljavštine sa glatkih, neporoznih površina kao što su staklo, ogledala i keramičke pločice.

Uređaj je namenjen za upotrebu u kućanstvu, za usisavanje tečnosti sa glatkih, neporoznih površina kao što su staklo, ogledala i keramičke pločice. Nije prikladan za usisavanje prašine.

Površine mogu da budu vertikalne, kose ili horizontalne. Koristite sredstva za čišćenje za usisivače za prozore. Za najbolje rezultate koristite Bosch GlassVAC koncentrat sredstva za čišćenje.

Obim isporuke (vidi sliku B)

Pažljivo izvadite uređaj iz pakovanja i proverite da li su sledeći delovi kompletno sadržani:

- Usisivač za prozore
- Usisna glava 266 mm
- Usisna glava 133 mm
- Sklop aplikatora za prskanje 110 mm
- Boca aplikatora za prskanje 300 ml
- Glava aplikatora za prskanje 276 mm
- Krpa od mikrovlakana 276 mm
- Krpa od mikrovlakana 110 mm
- Mikro USB kabel
- Punjač^{a)}
- Uputstvo za upotrebu

a) zavisno od države

Ako delovi nedostaju ili su oštećeni, molimo obratite se distributeru.

Prikazane komponente (vidi slike A i C)

Numerisanje prikazanih komponenti se odnosi na prikaz uređaja na stranicama sa slikama.

- (1) Izmenljiv list brisača 266 mm
- (2) Usisna glava 266 mm
- (3) Tipka za deblokiranje usisne glave
- (4) Pokazivač stanja punjenja akumulatora
- (5) Prekidač za uključivanje/isključivanje
- (6) Poklopac mikro USB utičnice
- (7) Rezervoar prljave vode

- (8) Zatvarač za ispuštanje prljave vode
- (9) Boca aplikatora za prskanje
- (10) Okidač
- (11) Mlaznica za prskanje
- (12) Glava aplikatora za prskanje 110 mm
- (13) Glava aplikatora za prskanje 276 mm
- (14) Krpa od mikrovlakana 110 mm
- (15) Krpa od mikrovlakana 276 mm
- (16) Mikro USB kabel
- (17) Punjač^{a)}
- (18) Mikro USB utičnica
- (19) Izmenljiv list brisača 133 mm
- (20) Usisna glava 133 mm

a) zavisno od države

Prikazan ili opisan pribor nije deo standardnog obima isporuke uređaja. Kompletan pribor možete da nadete u našem programu pribora.

Tehnički podaci

Usisivač za prozore sa akumulatorom		GlassVAC
Broj artikla		3 600 HB7 0..
Nominalna snaga	W	15
Klasa zaštite		IP X4
Masa prema postupku EPTA 01:2014	kg	0,7
Serijski broj	Vidi serijski broj (tipsku pločicu) na uređaju	
Preporučena temperatura okruženja prilikom punjenja	°C	0... +45
Dozvoljena temperatura okruženja prilikom rada ^{A/B)} i skladištenja	°C	-20... +50
Akumulator		Litijum-jonski
Nominalni napon	V _{DC}	3,6
Kapacitet	Ah	2,0
Broj akumulatorskih ćelija		1

A) Ograničena snaga pri temperaturama <0 °C.

B) Ne uključujte uređaj na temperaturi ispod -5 °C.

Punjač		
Broj artikla		
	EU	2 609 120 713
	UK	2 609 120 718
Struja punjenja	A	1,0
Vreme punjenja (ispraznjen akumulator)	min	130

Punjač		
Masa prema postupku EPTA 01/2014	kg	0,03 ^{A)}
Klasa zaštite		□/II

A) zavisno od države

Za dodatne informacije pogledajte www.bosch-do-it.com/ecodesign.

Montaža i rad

Postupak	Slika	Strana
Prikazane komponente	A	133
Obim isporuke	B	134
Punjenje akumulatora	C	135
Montiranje/demontiranje velike/male usisne glave	D	135
Punjenje aplikatora za prskanje	E	136
Montiranje glave aplikatora za prskanje		
Postavljanje krpe od mikrovlakana 110 mm	F	136
Montiranje glave aplikatora za prskanje 276 mm	G	137
Postavljanje krpe od mikrovlakana 276 mm		
Demontiranje glave aplikatora za prskanje		
Postupak rada	H - I	138 - 139
Pražnjenje rezervoara prljave vode	I	140
Čišćenje uređaja	J - K	140 - 141
Skidanje krpe od mikrovlakana 110 mm	L	142

Traženje grešaka

Simptomi	Mogući uzrok	Rešenje
Uređaj se ne pokreće	Akumulator je ispražnjen	Napunite akumulator
	Akumulator je prehladan/pretopao	Pustite akumulator da se zagreje/ohladi
Snaga usisavanja je ograničena ili ne postoji	Usisna glava je blokirana	Uklonite blokadu u usisnoj glavi
	Zatvarač ne postoji	Zamenite zatvarač
Uređaj se isključuje	Akumulator je prehladan/pretopao	Pustite akumulator da se zagreje/ohladi
	Usisna glava je blokirana	Uklonite blokadu u usisnoj glavi
Voda izlazi iz uređaja	Aplikator za prskanje nije ispravno montiran	Ispravno montirajte aplikator za prskanje
Akumulator se ne puni	Punjač nije ispravno priključen	Proverite punjač i spojeve USB kabela
	Akumulator je prehladan/pretopao	Pustite akumulator da se zagreje/ohladi
Pruge na prozoru	List brisača je oštećen	Zamenite list brisača (pribor)
	Primenjena je prevelika sila	Primenite manju silu
	Primenjena je premala sila	Primenite veću silu

Postupak	Slika	Strana
Čišćenje krpe od mikrovlakana		
Pribor	M	142

Puštanje u rad

Pažja: Akumulator se isporučuje delimično napunjen. Da biste obezbedili punu snagu akumulatora, pre prve upotrebe potpuno napunite akumulator u punjaču.

Akumulator može uvek da se puni, a da ne skрати njegov vek trajanja. Prekidanje postupka punjenja ne šteti akumulatoru.

Akumulator je zaštićen od dubokog pražnjenja.

Uređaj se zaustavlja kada je akumulator ispražnjen.

Punjenje akumulatora (vidi sliku A i C)

Pažja: Mikro USB utičnica (**18**) za priključivanje mikro USB kabela (**16**) se nalazi u dršci.

Ako je naboj akumulatora nizak, pokazivač stanja punjenja akumulatora (**4**) treperi zeleno.

Akumulator mora da se napuni kada pokazivač stanja punjenja akumulatora (**4**) treperi crveno. Isključite uređaj i napunite akumulator.

Spojite uređaj pomoću isporučenog mikro USB kabela (**16**) sa punjačem (**17**). Utaknite punjač (**17**) u utičnicu. Počinje postupak punjenja.

Tokom postupka punjenja se drška mašine greje. To je normalno.

Pokazivač stanja punjenja akumulatora (**4**) svetli crveno tokom postupka punjenja. Ako je akumulator potpuno napunjen, pokazivač stanja punjenja akumulatora (**4**) svetli zeleno.

Odvajite punjač od električne mreže kada je postupak punjenja završen.

Obratite pažnju na uputstva za uklanjanje đubreta.

Održavanje i servisiranje

Održavanje i čišćenje (vidi sliku J-K)

Nakon upotrebe temeljno očistite uređaj. Skinite usisnu glavu sa glavnog tela i isperite je.

Dok je usisna glava (2) skinuta sa uređaja, napunite rezervoar prljave vode (7) čistom, toplom vodom kroz otvor na usisnoj glavi do linije Max. NE punite rezervoar prljave vode (7) kroz ispusni otvor. Protresite uređaj i odlijte vodu kroz zatvarač (8).

Negovanje usisne glave

Zaštitite usisnu glavu od oštećenja tokom skladištenja. Izbegavajte da papir ili karton dodiruju list brisača jer pri tome plastika može da se ošteti. Na plastici mogu da budu vidljive mrlje i linije. To je normalno i ne utiče na učinak čišćenja.

Tekstili

Krpe od mikrovlakana: 67 % poliester, 14 % poliamid, 19 % polipropilen

Servis i saveti za upotrebu

Servis odgovara na vaša pitanja u vezi sa popravkom i održavanjem vašeg proizvoda kao i u vezi sa rezervnim delovima. Šematske prikaze i informacije u vezi rezervnih delova naći ćete i pod: www.bosch-pt.com

Bosch tim za konsultacije vam rado pomaže tokom primene, ukoliko imate pitanja o našim proizvodima i njihovom priboru.

Molimo da kod svih pitanja i naručivanja rezervnih delova neizostavno navedete broj artikla sa 10 brojčanih mesta prema tipskoj pločici proizvoda.

Srpski

Bosch Elektroservis
Dimitrija Tucovića 59
11000 Beograd
Tel.: +381 11 644 8546
Tel.: +381 11 744 3122
Tel.: +381 11 641 6291
Fax: +381 11 641 6293
E-Mail: office@servis-bosch.rs
www.bosch-pt.rs

Dodatne adrese servisa pogledajte na:

www.bosch-pt.com/serviceaddresses

Transport

Akumulatorske baterije koje sadrže litijum jon podležu zahtevima prava o opasnim materijama. Akumulatorske baterije korisnik može transportovati na drumu bez drugih pakovanja.

Kod slanja preko trećih lica (na primer vazdušnih transportom ili špedicijom) mora se obratiti pažnja na posebne zahteve u pogledu pakovanja i označavanja. Tada se kod pripreme paketa za slanje mora pozvati stručnjak za opasne materije.

Uklanjanje đubreta



Proizvode, akumulatorne, pribor i pakovanja treba odvesti na ekološki savešno recikliranje.



Proizvode i akumulatorne/baterije ne bacajte u kućni otpad!

Samo za EU-zemlje:

Prema Evropskoj direktivi 2012/19/EU proizvodi koji nisu više upotrebljivi, a prema Evropskoj direktivi 2006/66/EZ akumulatori/baterije koje su neispravne ili istrošene moraju da se odvojeno sakupe i podvrgnu ekološkoj daljnjoj obradi.

Ukoliko se elektronski i električni uređaji otklone u otpad na neispravan način, moguće opasne materije mogu da imaju štetno dejstvo na životnu sredinu i zdravlje ljudi.

Akumulatori/baterije:

► **Integrisane akumulatorne sme da izvadi samo stručno osoblje radi zbrinjavanja.** Otvaranjem obloge kućišta uređaj može da se uništi.

Ne bacajte akumulatorne/baterije u kućni otpad, vatru ili vodu. Akumulatorne/baterije, po mogućnosti ispražnjene, treba sakupiti, reciklirati ili ekološki zbrinuti.






Slovenščina



Varnostna navodila

OPOZORILO! Preberite varnostna navodila in opozorila. Napake pri upoštevanju varnostnih navodil in napotkov lahko povzročijo poškodbe.

Simboli

Naslednji simboli so pomembni za branje in razumevanje navodila za obratovanje. Zapomnite si simbole in njihov pomen. Pravilna razlaga simbolov vam pomaga, da bolje in varneje uporabljate vašo napravo.

Simbol	Pomen
	Splošno opozorilo na nevarnost
	Preberite si to navodilo za obratovanje
	Smer reakcije
	Smer premikanja
	Vklop

Simbol	Pomen
	Izklop
CLICK!	Zvok
MAX	Maksimalna višina polnjenja
	Pribor

Uporaba

- ▶ Uporabnik sme napravo uporabljati le v skladu z namenom. Potrebno je upoštevati lokalne okoliščine. Pri delu zavestno pazite na druge osebe, še posebej na otroke.
- ▶ Bodite še posebej previdni, če uporabljate napravo na višini.
- ▶ Pri uporabi se ne smete nasloniti skozi okno.
- ▶ Uporabe orodja nikoli ne dovolite otrokom, osebam z omejenimi fizičnimi, senzoričnimi ali umskimi sposobnostmi ali pomanjkljivimi izkušnjami in/ali pomanjkljivim znanjem in/ali osebam, ki s temi navodili niso seznanjene. Morebiti nacionalni predpisi omejujejo starost uporabnika.
- ▶ Nadzorujte otroke in zagotovite, da se slednji ne bodo igrali z napravo.
- ▶ Uporabnik odgovoren za osebe, ki se nahajajo na območju uporabe.

Uporaba

- ▶ Pršilnega curka aplikatorja ne smete usmerjati proti osebam ali živalim v bližini.
- ▶ Pršilnega curka aplikatorja ne smete usmerjati na električne naprave.
- ▶ Ne vtikajte predmetov v sesalno odprtino.
- ▶ Ne uporabljajte nerazredčenih kislin, acetona ali topil.
- ▶ Ne uporabljajte gorljivih tekočin.
- ▶ Ne uporabljajte vrele ali vroče vode za čiščenje površin, obstaja nevarnost opeklin.
- ▶ Ne uporabljajte vroče ali vrele vode v napravi ali v pršilnem aplikatorju.
- ▶ Ne uporabljajte vroče ali vrele vode za čiščenje naprave.
- ▶ Naprave ne smete potopiti v vodo, saj vsebuje električne sestavne dele.
- ▶ Ne dotikajte se in ne vtikajte prevodnih predmetov (kot npr. vijačnikov ipd.) v Mikro USB-priključek.
- ▶ Naprave ne spreminjajte ali modificirajte. Nedopustne spremembe naprave lahko negativno vplivajo na varnost naprave in povzročijo povečan hrup in vibracije ter poslabšanje moči naprave.
- ▶ Napravo polnite samo s priloženim polnilnikom.
- ▶ Naprava vsebuje akumulatorsko baterijo, ki ni zamenljiva.
- ▶ Če je naprava poškodovana, lahko izstopijo škodljivi hlapi. Dovedite svež zrak in v primeru zdravstvenih težav

poiščite zdravniško pomoč. Ti hlapi lahko povzročijo draženje dihalnih poti

Varnostna navodila za polnilne naprave



Preberite varnostna navodila in opozorila. Neupoštevanje varnostnih navodil in opozoril lahko povzroči električni udar,

požar in/ali težke poškodbe.

Shranite navodilo za kasnejšo uporabo.

- ▶ Uporabe polnilne naprave nikoli ne dovolite otrokom, osebam z omejenimi fizičnimi, senzoričnimi ali umskimi sposobnostmi ali pomanjkljivimi izkušnjami in/ali pomanjkljivim znanjem in/ali osebam, ki s temi navodili niso seznanjene. Morebiti nacionalni predpisi omejujejo starost uporabnika.
- ▶ Nadzorujte otroke. Poskrbite, da se otroci ne bodo igrali s polnilnikom.
- ▶ Polnilno napravo zavarujte pred dežjem ali vlago. Vdor vode v polnilno napravo povečuje tveganje električnega udara.
- ▶ Polnilnik naj bo vedno čist. Zaradi umazanije lahko pride do električnega udara.
- ▶ Pred vsako uporabo preverite polnilno napravo in USB-kabel. V primeru poškodbe polnilne naprave ne smete uporabljati. Nikoli sami ne odpirajte polnilne naprave. Vsa popravila mora opraviti servisni center Bosch. Poškodovane polnilne naprave in USB-kabel povečajo tveganje električnega udara.
- ▶ Ne uporabljajte polnilne naprave na lahko gorljivih površinah (npr. na papirju, tekstilu in podobnem) oziroma v okolju, kjer lahko pride do požara. Pri polnjenju se polnilna naprava segreje – nevarnost požara.
- ▶ Upoštevajte omrežno napetost! Napetost vira električne energije se mora ujemati s podatki na tipski tablici naprave.

Opis in zmogljivost izdelka



Preberite varnostna navodila in opozorila. Neupoštevanje varnostnih navodil in opozoril lahko povzroči električni udar, požar in/ali težke poškodbe.

Prosimo upoštevajte slike na zadnjem delu navodila za obratovanje.

Uporaba v skladu z namenom uporabe

Pršilni aplikator je namenjen za uporabo v gospodinjstvu za odstranitev nečistoč z gladkih, neporoznih površin, kot npr. s stekel, ogledal in ploščic.

Naprava je namenjena za uporabo v gospodinjstvu za odsesavanje tekočin z gladkih, neporoznih površin, kot npr. s stekel, ogledal in ploščic. Neprimerna za sesanje prahov! Površine so lahko navpične, pod kotom ali vodoravne.

Uporabite ustrezno čistilno sredstvo, ki je namenjeno za sesalnik za okna. Za najboljši rezultat uporabite Bosch GlassVAC koncentrat čistilnega sredstva.

Obseg dobave (glejte sliko B)

Previdno odstranite napravo iz embalaže in preverite, če so bili v celoti dobavljeni vsi naslednji deli:

- Sesalnik za okna
- Sesalna glava 266 mm
- Sesalna glava 133 mm
- Sestavljeni aplikator za pršenje 110 mm
- Steklenica pršilnega aplikatorja 300 ml
- Glava pršilnega aplikatorja 276 mm
- Krpa iz mikro vlaken 276 mm
- Krpa iz mikro vlaken 110 mm
- Mikro USB-kabel
- Polnilna naprava^{a)}
- Navodilo za uporabo

a) specifično glede na državo

Če kakšni deli manjkajo ali so poškodovani, obvestite o tem vašega trgovca.

Komponente na sliki (glejte slike A in C)

Oštevilčenje komponent se nanaša na prikaz naprave na grafičnih straneh.

- (1) Zamenljiva zgornja metlica brisalca 266 mm
- (2) Sesalna glava 266 mm
- (3) Deblokirna tipka za sesalno glavo
- (4) Prikaz napoljenosti akumulatorske baterije
- (5) Stikalo za vklop/izklop
- (6) Pokrov mikro USB-priključka
- (7) Zbiralnik za umazano vodo
- (8) Zapiralo za izpraznitev umazane vode
- (9) Steklenica pršilnega aplikatorja
- (10) Sprožilo
- (11) Pršilna šoba
- (12) Glava pršilnega aplikatorja 110 mm
- (13) Glava pršilnega aplikatorja 276 mm
- (14) Krpa iz mikro vlaken 110 mm
- (15) Krpa iz mikro vlaken 276 mm
- (16) Mikro USB-kabel
- (17) Polnilna naprava^{a)}
- (18) Mikro USB-priključek
- (19) Zamenljiva zgornja metlica brisalca 133 mm
- (20) Sesalna glava 133 mm

a) specifično glede na državo

Prikazan ali opisan pribor ni del standardnega obsega dobave naprave. Celoten pribor najdete v našem programu pribora.

Tehnični podatki

Akumulatorski sesalnik za okna		GlassVAC
Številka artikla		3 600 HB7 0..
Nazivna moč	W	15
Zaščitni razred		IP X4
Teža po EPTA-Procedure 01:2014	kg	0,7
Serijska številka	Serijska številka (tipska tablica) na napravi	
priporočena temperatura okolice med polnjenjem	°C	0... +45
Dovoljena temperatura okolice med delovanjem ^{A)B)} in med skladiščenjem	°C	-20... +50
Akumulatorska baterija		Litijevo-ionska
Nazivna napetost	V _{DC}	3,6
Kapaciteta	Ah	2,0
Število akumulatorskih celic		1

A) Omejena zmogljivost pri temperaturah pod 0 °C.

B) Naprave ne vklopite pri temperaturi pod -5 °C.

Polnilna naprava

Številka izdelka		
	EU	2 609 120 713
	UK	2 609 120 718
Polnilni tok	A	1,0
Čas polnjenja (akumulator izpraznjen)	min	130
Teža po EPTA-Procedure 01:2014	kg	0,03 ^{A)}
Zaščitni razred		□ / II

A) specifično glede na državo

Nadaljnje informacije se nahajajo na internetni strani www.bosch-do-it.com/ecodesign.

Montaža in obratovanje

Cilj delovanja	Slika	Stran
Komponente na sliki	A	133
Obseg pošiljke	B	134
Polnjenje akumulatorske baterije	C	135
Pršilna glava velika/majhna, montaža/demontaža	D	135
Napolnitev pršilnega aplikatorja	E	136
Montaža glave pršilnega aplikatorja		
Namestitvev krpe iz mikro vlaken 110 mm	F	136

Cilj delovanja	Slika	Stran
Montaža glave pršilnega aplikatorja 276 mm	G	137
Namestitev krpe iz mikro vlaken 276 mm		
Demontaža glave pršilnega aplikatorja		
Delovni postopek	H - I	138 - 139
Izpraznitev zbiralnika za umazano vodo	I	140
Čiščenje naprave	J - K	140 - 141
Odstranitev krpe iz mikro vlaken 110 mm	L	142
Čiščenje krpe iz mikrovlaken		
Pribor	M	142

Zagon

Napotek: Akumulatorska baterija je pri dobavi delno napolnjena. Da bi lahko akumulatorska baterija razvila svojo polno zmogljivost, jo morate pred prvo uporabo v celoti napolniti v polnilni napravi.

Akumulatorsko baterijo lahko kadarkoli napolnite, ne da bi pri tem skrajšali njeno življenjsko dobo. Prekinitev postopka polnjenja akumulatorske baterije ne poškoduje.

Iskanje napak

Simptomi	Možen vzrok	Odprava napake
Naprava ne zažene	Akumulatorska baterija je izpraznjena	Napolnite akumulatorsko baterijo
	Akumulatorska baterija prehladna/prevroča	Segrejte/ohladite akumulatorsko baterijo
Sesalna moč je omejena ali pa je ni	Sesalna glava blokirana	Odstranite blokado v sesalni glavi
	Zapirala ni	Nadomestite zapiralo
Naprava se izklopi	Akumulatorska baterija prehladna/prevroča	Segrejte/ohladite akumulatorsko baterijo
	Sesalna glava blokirana	Odstranite blokado v sesalni glavi
Iz naprave izstopi voda	Pršilni aplikator ni pravilno montiran	Pravilno montirajte pršilni aplikator
Akumulatorska baterija se ne polni	Polnilna naprava ni pravilno priključena	Preverite polnilno napravo in USB-kabelske spoje
	Akumulatorska baterija prehladna/prevroča	Segrejte/ohladite akumulatorsko baterijo
Črte na oknih	Metlica brisalca poškodovana	Nadomestite metlico brisalca (pribor)
	Prevelika sila pri uporabi	Uporabite manjšo silo
	Premajhna sila pri uporabi	Uporabite večjo silo

Vzdrževanje in servisiranje

Vzdrževanje in čiščenje (glejte sliko J-K)

Po uporabi temeljito očistite napravo. Odstranite sesalno glavo z glavnega dela in jo sperite. Ko se sesalna glava **(2)** odstrani z naprave, napolnite zbiralnik za umazano vodo **(7)** s čisto, toplo vodo skozi odprtino sesalne glave do oznake za maksimalno

Akumulatorska baterija je zavarovana pred globoko izpraznitvijo. Ko je akumulatorska baterija izpraznjena, se naprava ustavi.

Polnjenje akumulatorske baterije (glejte sliko A in C)

Napotek: Mikro-USB-priključek **(18)** za priključitev mikro USB-kabla **(16)** se nahaja v ročaju.

Če je akumulatorska baterija skoraj prazna, utripa prikazovalnik napoljenosti akumulatorja **(4)** zeleno.

Akumulatorska baterija se mora napolniti, ko prikazovalnik napoljenosti akumulatorske baterije **(4)** utripa rdeče. Izklopite napravo in napolnite akumulatorsko baterijo. Povežite napravo s pomočjo priloženega mikro USB-kabla **(16)** s polnilno napravo **(17)**. Vtaknite polnilno napravo **(17)** v vtičnico. Polnjenje se začne.

Med postopkom polnjenja se ročaj naprave segreje. To je normalno.

Prikaz stanja napoljenosti akumul. baterije **(4)** med postopkom polnjenja sveti trajno rdeče. Če je akumulatorska baterija do konca napolnjena, sveti prikazovalnik napoljenosti akumulatorske baterije **(4)** trajno zeleno.

Ko je polnilni postopek končan, ločite polnilno napravo z električnega omrežja.

Upoštevajte navodila za odstranjevanje.

napoljenost. Zbiralnika za umazano vodo **(7)** NE smete napolniti nad izpustno odprtino. Stresite napravo in izlijte vodo skozi zapiralo **(8)**.

Nega sesalne glave

Zaščitite sesalno glavo pred poškodbami med skladiščenjem.

Preprečite stik papirja ali kartona z metlico brisalca, pri tem se lahko umetna masa poškoduje. Na umetni masi so lahko

razvidni madeži ali črte. To je normalno in ne vpliva na čistilno moč.

Tekstil

Krpe z mikro vlakni: 67% poliester, 14% poliamid, 19% polipropilen

Servisna služba in svetovanje uporabnikom

Servis vam bo dal odgovore na vaša vprašanja glede popravila in vzdrževanja izdelka ter nadomestnih delov. Tehnične skice in informacije glede nadomestnih delov najdete na: www.bosch-pt.com

Boscheva skupina za svetovanje pri uporabi vam bo z veseljem odgovorila na vprašanja o naših izdelkih in pripadajočem priboru.

Ob vseh vprašanjih in naročilih rezervnih delov nujno sporočite 10-mestno številko na tipski ploščici izdelka.

Slovensko

Robert Bosch d.o.o.

Verovškova 55a

1000 Ljubljana

Tel.: +00 803931

Fax: +00 803931

Mail: servis.pt@si.bosch.com

www.bosch.si

Naslove drugih servisnih mest najdete na povezavi:

www.bosch-pt.com/serviceaddresses

Transport

Za priložene litij-ionske akumulatorske baterije veljajo zahteve zakona o nevarnih snoveh. Uporabnik lahko akumulatorske baterije brez omejitev prevaža po cesti.

Pri pošilkah, ki jih opravijo tretje osebe (npr. zračni transport ali špedicija), je treba upoštevati posebne zahteve glede embalaže in oznak. Pri pripravi odpreme mora obvezno sodelovati strokovnjak za nevarne snovi.

Odlaganje



Odpadne izdelke, akumulatorske baterije, pribor in embalažo morate reciklirati v skladu z varstvom okolja.



Izdelke in akumulatorskih/navadnih baterij ne smete odvreči med gospodinjske odpadke!

Zgolj za države Evropske unije:

V skladu z Direktivo 2012/19/EU se morajo izdelki, ki niso več v uporabi ter v skladu z Direktivo 2006/66/ES se morajo okvarjene ali obrabljene akumulatorske baterije/baterije zbirati ločeno in se okolju prijazno reciklirati.

Odpadna električna in elektronska oprema, ki ni zavržena strokovno, lahko negativno vpliva na okolje in zdravje ljudi, saj morda vsebuje nevarne snovi.

Akumulatorji/baterije:

- ▶ **Vgrajene akumulatorske baterije sme v namene odstranjevanja odpadkov odstraniti samo**

strokovnjak. Pri odpiranju pokrova ohišja se naprava lahko uniči.

Akumulatorskih baterij/baterij ne vrzite med gospodinjske odpadke, v ogenj ali v vodo. Če je možno, morate akumulatorske baterije/baterije izprazniti, jih zbirati, reciklirati ali jih na okolju prijazen način odstraniti med odpadke.

Hrvatski

Sigurnosne napomene

UPOZORENJE! Pročitajte sve sigurnosne napomene i upute. Nepridržavanje sigurnosnih napomena i upute može uzrokovati ozljede.

Simboli

Sljedeći simboli važni su za čitanje i razumijevanje priručnika za uporabu. Zapamtite simbole i njihovo značenje. Ispravno tumačenje simbola pomoći će vam da bolje i sigurnije rabite uređaj.

Simbol	Značenje
	Opća napomena o opasnosti
	Pročitajte priručnik za uporabu
	Smjer reakcije
	Smjer kretanja
	Uključivanje
	Isključivanje
CLICK!	Čujni zvuk
MAX	Maksimalna visina punjenja
	Pribor

Rukovanje

- ▶ Rukovatelj smije rabiti uređaj samo namjenski. Valja voditi računa o lokalnim uvjetima. Prilikom rada svjesno vodite računa o drugim ljudima, a naročito djeci.
- ▶ Poseban oprez potreban je kada uređaj rabite na visini.
- ▶ Prilikom uporabe uređaja ne naginjite se kroz prozor.
- ▶ Nikada ne dopustite uporabu uređaja djeci, osobama s ograničenim tjelesnim, osjetilnim ili psihičkim

sposobnostima, osobama bez dovoljno iskustva i/ili znanja i/ili osobama koje nisu upoznate s ovim uputama. Nacionalni propisi mogu propisivati minimalnu dob rukovatelja.

- ▶ Djecu bi trebalo nadzirati kako biste bili sigurni da se ne igraju uređajem.
- ▶ Rukovatelj je odgovoran za osobe u radnom području.

Uporaba

- ▶ Ne usmjeravajte raspršeni mlaz iz aplikatora na ljude ili životinje u svojoj blizini.
- ▶ Ne usmjeravajte raspršeni mlaz iz aplikatora na električne uređaje.
- ▶ Ne gurajte predmete u usisni otvor.
- ▶ Ne rabite nerazrijeđene kiseline, aceton i otapala.
- ▶ Ne rabite zapaljive tekućine.
- ▶ Za čišćenje površina ne rabite kipuću ili vruću vodu, postoji opasnost od oparina.
- ▶ Ne rabite vruću ili kipuću vodu u uređaju ili aplikatoru za prskanje.
- ▶ Za čišćenje uređaja ne rabite vruću ili kipuću vodu.
- ▶ Ne uranjajte uređaj u vodu; u njemu postoje električne komponente.
- ▶ Ne dodirujte i ne gurajte vodljive predmete (kao što su odvijač ili slično) u mikro USB utičnicu
- ▶ Ne obavljajte izmjene ili preinake na uređaju. Nedopuštene izmjene mogu umanjiti sigurnost uređaja, povećati buku i vibracije i smanjiti učinak.
- ▶ Puniti uređaj samo isporučenim punjačem.
- ▶ U uređaju postoji akumulator koji nije moguće mijenjati.
- ▶ U slučaju oštećenja uređaja mogu izlaziti pare. Provjetrite prostoriju, a u slučaju tegoba zatražite liječničku pomoć. Pare mogu podražiti dišne putove

Sigurnosne napomene za punjače



Pročitajte sve sigurnosne napomene i upute. Nepridržavanje sigurnosnih napomena i uputa može uzrokovati električni udar,

požar i/ili teške ozljede.

Sačuvajte ovaj priručnik radi buduće uporabe.

- ▶ Nikada ne dopustite djeci, osobama s ograničenim tjelesnim, osjetilnim ili mentalnim sposobnostima, osobama bez dovoljno iskustva i/ili znanja i/ili osobama koje nisu upoznate s ovim uputama da rabe punjač. Nacionalni propisi mogu propisivati minimalnu dob rukovatelja.
- ▶ Nadgledajte djecu. Time se pobrinite za to da se djeca ne igraju punjačem.
- ▶ Čuvajte punjač dalje od kiše ili vlage. Prodiranje vode u punjač povećava rizik od električnog udara.
- ▶ Punjač održavajte čistim. Zbog zaprljanosti postoji opasnost od električnog udara.

- ▶ Prije svake uporabe provjerite punjač i USB kabel. Ako uočite štetu, ne rabite punjač. Nikada ne otvarajte punjač sami. Sve popravke mora obaviti servisni centar tvrtke Bosch. Oštećeni punjači i USB kabeli povećavaju rizik od električnog udara.
- ▶ Ne rabite punjač na lakozapaljivim površinama (npr. papiru, tekstilima itd.) i u zapaljivoj okolini. Zbog grijanja punjača koje nastaje prilikom punjenja postoji opasnost od požara.
- ▶ Vodite računa o mrežnom naponu! Napon strujnog izvora mora se podudarati s informacijama na označnoj pločici punjača.

Opis proizvoda i učinka



Pročitajte sve sigurnosne napomene i upute. Nepridržavanje sigurnosnih napomena i uputa može uzrokovati električni udar, požar i/ili teške ozljede.

Molimo pogledajte slike na stražnjem dijelu priručnika za uporabu.

Namjenska uporaba

Aplikator za prskanje namijenjen je uporabi u kućanstvu za uklanjanje nečistoće s glatkih, neporoznih površina kao što su staklo, zrcala i keramičke pločice.

Uređaj je namijenjen uporabi u kućanstvu za usisavanje tekućina s glatkih, neporoznih površina kao što su staklo, zrcala i keramičke pločice. Nije prikladan za usisavanje prašine.

Površine mogu biti okomite, kose ili vodoravne.

Rabite sredstva za čišćenje za usisivače za prozore. Radi najboljih rezultata rabite koncentrat sredstva za čišćenje Bosch GlassVAC.

Opseg isporuke (vidi sliku B)

Oprezno izvadite uređaj iz kutije i provjerite jesu li sljedeći dijelovi potpuno sadržani:

- Usisivač za prozore
- Usisna glava 266 mm
- Usisna glava 133 mm
- Sklop aplikatora za prskanje 110 mm
- Boca aplikatora za prskanje 300 ml
- Glava aplikatora za prskanje 276 mm
- Krpa od mikrovlakana 276 mm
- Krpa od mikrovlakana 110 mm
- Mikro USB kabel
- Punjač^{a)}
- Priručnik za uporabu

a) ovisno o državi

Ako neki dijelovi nedostaju ili su oštećeni, obratite se distributeru.

Prikazane komponente (vidi slike A i C)

Numeracija prikazanih komponenata odnosi se na ilustraciju uređaja na stranicama sa slikama.

- (1) Zamjenjiva metlica brisača 266 mm
- (2) Usisna glava 266 mm
- (3) Tipka za deblokiranje usisne glave
- (4) Pokazivač napunjenosti akumulatora
- (5) Sklopka za uključivanje/isključivanje
- (6) Pokrov Mikro USB utičnice
- (7) Spremnik prljave vode
- (8) Zatvarač za ispuštanje prljave vode
- (9) Boca aplikatora za prskanje
- (10) Otponac
- (11) Sapnica za prskanje
- (12) Glava aplikatora za prskanje 110 mm
- (13) Glava aplikatora za prskanje 276 mm
- (14) Krpa od mikrovlakana 110 mm
- (15) Krpa od mikrovlakana 276 mm
- (16) Mikro USB kabel
- (17) Punjač^{a)}
- (18) Mikro USB utičnica
- (19) Zamjenjiva metlica brisača 133 mm
- (20) Usisna glava 133 mm

a) ovisno o državi

Prikazan ili opisan pribor nije dio standardnog opsega isporuke uređaja. Kompletni pribor možete naći u našem programu pribora.

Tehnički podatci

Akumulatorski usisivač za prozore		GlassVAC
Broj artikla		3 600 HB7 0..
Nazivna snaga	W	15
Razred zaštite		IP X4
Masa prema postupku EPTA 01:2014	kg	0,7
Serijski broj	Vidi serijski broj (označnu pločicu) na uređaju	
Preporučena okolna temperatura prilikom punjenja	°C	0... +45
Dopuštena okolna temperatura prilikom rada ^{A)B)} i skladištenja	°C	-20... +50
Akumulator		Litij-ionski
Nazivni napon	V _{nom}	3,6
Kapacitet	Ah	2,0

Akumulatorski usisivač za prozore

GlassVAC

Broj akumulatorskih ćelija		1
----------------------------	--	---

A) Ograničeni učinak kod temperatura <0 °C.

B) Ne uključujte uređaj pri temperaturi ispod -5 °C.

Punjač

Broj artikla		
	EU	2 609 120 713
	UK	2 609 120 718
Struja punjenja	A	1,0
Vrijeme punjenja (ispražnjen akumulator)	min	130
Masa prema postupku EPTA 01:2014	kg	0,03 ^{A)}
Razred zaštite		□ / II

A) ovisno o državi

Za dodatne informacije pogledajte www.bosch-do-it.com/ecodesign.

Montaža i rad

Radnja	Slika	Stranica
Prikazane komponente	A	133
Opseg isporuke	B	134
Punjenje akumulatora	C	135
Montiranje/demontiranje velike/male usisne glave	D	135
Punjenje aplikatora za prskanje	E	136
Montiranje glave aplikatora za prskanje		
Postavljanje krpe od mikrovlakana 110 mm	F	136
Montiranje glave aplikatora za prskanje 276 mm	G	137
Postavljanje krpe od mikrovlakana 276 mm		
Demontiranje glave aplikatora za prskanje		
Radni postupak	H - I	138 - 139
Pražnjenje spremnika prljave vode	I	140
Čišćenje uređaja	J - K	140 - 141
Skidanje krpe od mikrovlakana 110 mm	L	142
Čišćenje krpe od mikrovlakana		
Pribor	M	142

Stavljanje u pogon

Napomena: Akumulator se isporučuje djelomično napunjen. Kako bi se zajamčio pun učinak akumulatora, prije prve uporabe potpuno napunite akumulator u punjaču.

Akumulator je moguće u svakom trenutku napuniti, čime se ne skraćuje njegov vijek trajanja. Prekid postupka punjenja ne šteti akumulatoru.

Akumulator je zaštićen od dubinskog pražnjenja.

Uređaj se zaustavlja kada je akumulator ispražnjen.

Punjenje akumulatora (vidi sliku A i C)

Napomena: Mikro USB utičnica (18) za priključivanje mikro USB kabela (16) nalazi se u ručki.

Ako je naboj akumulatora nizak, pokazivač napunjenosti akumulatora (4) treperi zeleno.

Akumulator je potrebno napuniti kada pokazivač napunjenosti akumulatora (4) treperi crveno. Isključite uređaj i napunite akumulator.

Spojite uređaj isporučenim mikro USB kabelom (16) s punjačem (17). Utaknite punjač (17) u utičnicu. Počinite postupak punjenja.

Tijekom postupka punjenja ručka stroja se grije. To je normalno.

Pokazivač napunjenosti akumulatora (4) tijekom postupka punjenja svijetli crveno. Ako je akumulator potpuno napunjen, pokazivač napunjenosti akumulatora (4) svijetli zeleno.

Odvojite punjač od električne mreže kada je postupak punjenja završen.

Pridržavajte se uputa za zbrinjavanje u otpad.

Otklanjanje pogrešaka

Simptomi	Mogući uzrok	Rješenje
Uređaj se ne pokreće	Akumulator je ispražnjen	Napunite akumulator
	Akumulator je prehladan/pretopao	Pustite akumulator da se zagrije/ohladi
Usisni učinak je smanjen ili uopće ne postoji	Usisna glava je blokirana	Uklonite blokadu u usisnoj glavi
	Zatvarač nedostaje	Zamijenite zatvarač
Uređaj se isključuje	Akumulator je prehladan/pretopao	Pustite akumulator da se zagrije/ohladi
	Usisna glava je blokirana	Uklonite blokadu u usisnoj glavi
Voda izlazi iz uređaja	Aplikator za prskanje nije ispravno montiran	Ispravno montirajte aplikator za prskanje
Akumulator se ne puni	Punjač nije ispravno priključen	Provjerite punjač i spojeve USB kabela
	Akumulator je prehladan/pretopao	Pustite akumulator da se zagrije/ohladi
Pruge na prozoru	Metlica brisača je oštećena	Zamijenite metlicu brisača (pribor)
	Primjenjuje se prevelika sila	Primijenite manju silu
	Primjenjuje se premala sila	Primijenite veću silu

Održavanje i servisiranje

Održavanje i čišćenje (vidi sliku J-K)

Nakon uporabe uvijek temeljito očistite uređaj.

Skinite usisnu glavu s glavnog kućišta i isperite je.

Dok je usisna glava (2) odvojena od uređaja, napunite spremnik prljave vode (7) čistom, toplom vodom kroz otvor na usisnoj glavi do oznake maksimuma. NE punite spremnik prljave vode (7) kroz ispusni otvor. Protresite uređaj i izlijte vodu kroz zatvarač (8).

Njegovanje usisne glave

Zaštite usisnu glavu od oštećenja tijekom skladištenja.

Izbjegavajte da papir ili karton dodiruju metlicu brisača, time se može oštetiti plastika. Na plastici se mogu pojaviti mrlje i pruge. To je normalno i ne utječe na učinak čišćenja.

Tekstili

Krpe od mikrovlakana: 67 % poliester, 14 % poliamid, 19 % polipropilen

Servisna služba i savjeti o uporabi

Naša servisna služba će odgovoriti na vaša pitanja o popravku i održavanju vašeg proizvoda, kao i o rezervnim dijelovima. Crteže u rastavljenom obliku i informacije o rezervnim dijelovima možete naći i na našoj adresi:

www.bosch-pt.com

Tim Bosch savjetnika o uporabi rado će odgovoriti na vaša pitanja o našim proizvodima i njihovom priboru.

U slučaju upita ili naručivanja rezervnih dijelova, molimo vas obavezno navedite 10-znamenkasti kataloški broj s tipske pločice proizvoda.

Hrvatski

Robert Bosch d.o.o PT/SHR-BSC

Kneza Branimira 22

10040 Zagreb

Tel.: +385 12 958 051

Fax: +385 12 958 050

E-Mail: RBKN-bsc@hr.bosch.com

www.bosch.hr

Ostale adrese servisa võete pronaci na:

www.bosch-pt.com/serviceaddresses

Transport

Litij-ionske aku-baterije podlježu zakonu o transportu opasnih stvari. Korisnik bez ikakvih preduvjeta može transportirati aku-baterije cestovnim transportom.

Ako transport obavlja treća strana (npr. transport zrakoplovom ili špedicija), treba se pridržavati posebnih zahtjeva za ambalažu i označavanje. Kod pripreme ovakvih pošiljki za transport prethodno se treba savjetovati sa stručnjakom za transport opasnih stvari.

Zbrinjavanje

Proizvode, akumulatore, pribor i pakiranja potrebno je odnijeti na ekološko recikliranje.



Ne bacajte proizvode i akumulatore/baterije u kućni otpad!

Samo za zemlje EU:

U skladu s Europskom direktivom 2012/19/EU nefunkcionalne proizvode, a u skladu s Europskom direktivom 2006/66/EZ neispravne ili istrošene akumulatore/baterije potrebno je odvojeno prikupiti i ekološki zbrinuti.

U slučaju nepravilnog zbrinjavanja električni i elektronički stari uređaji mogu imati štetne učinke na okoliš i ljudsko zdravlje zbog moguće prisutnosti opasnih stvari.

Akumulatori/baterije:

- **Integrirane akumulatore smije izvaditi samo stručno osoblje radi zbrinjavanja.** Otvaranjem obloge kućišta uređaj se može uništiti.

Ne bacajte akumulatore/baterije u kućni otpad, vatra ili vodu. Akumulatore/baterije potrebno je, po mogućnosti ispraznjene, prikupiti, reciklirati ili ekološki zbrinuti.

Eesti**Ohutusnõuded**

HOIATUS! Lugege läbi kõik ohutusnõuded ja juhised. Ohutusnõuete ja juhiste eiramine võib põhjustada vigastusi.

Sümbolid

Järgmised sümbolid on kasutusjuhendi lugemisel ja mõistmisel abiks. Püüdke sümbolid koos tähendusega meelde jätta. Sümbolite mõistmine aitab seadet paremini ja turvalisemalt kasutada.

Sümbol	Tähendus
	Üldine ohujuhis

Sümbol	Tähendus
	Lugege kasutusjuhendit
	Mõjusuund
	Liikumissuund
	Sisselülitamine
	Väljalülitamine
	Kuuldav heli
	Maksimaalne täitekõrgus
	Tarvikud

Käsitsemine

- Seadet tohib üksnes nõuetekohaselt kasutada. Arvestada tuleb kohalikke olusid. Töötamise ajal veenduge, et läheduses ei viibi teisi inimesi, eeskätt lapsi.
- Eriti ettevaatlik tuleb olla siis, kui kasutate seadet kõrgetes oludes.
- Ärge nõjatuge seadet kasutades liialt aknast välja.
- Ärge lubage seadet kasutada lastel ega isikutel, kelle füüsilised, tunnetuslikud või vaimsed võimed on piiratud, kellel puuduvad tööriista kasutamiseks vajalikud teadmised ja kogemused või kes ei ole tutvunud siinse kasutusjuhendiga. Siseriiklike õigusaktidega võib seadme kasutajale olla määratud vanusepiirang.
- Lapsi tuleb valvata ja tagada, et nad seadmega mängi.
- Seadme kasutaja vastutab tööalas viibivate inimeste eest.

Kasutamine

- Ärge suunake aplikaatorist väljuvat pihustusjuga läheduses viibivatele inimestele ega loomadele.
- Ärge suunake aplikaatorist väljuvat pihustusjuga elektriseadmetele.
- Ärge torgake esemeid imiavasse.
- Ärge kasutage lahjendamata happeid, atsetooni ega lahusteid.
- Ärge kasutage süttivaid vedelikke.
- Ärge kasutage pindade puhastamiseks keevat või kuuma vett, sest võib põhjustada põletusohu.
- Ärge kasutage seadmes ega pihustusaplikaatoris kuuma või keevat vett.
- Ärge kasutage seadme puhastamiseks kuuma või keevat vett.
- Ärge kastke seadet vette, kuna sellel on elektrikomponendid.

- ▶ Ärge katsuge Micro-USB-pesa ega pistke sellesse elektri juhtivusega esemeid (nagu kruvikeeraja vms).
- ▶ Ärge muutke ega modifitseerige seadet. Keelatud muudatuste tõttu võib seade tekitada suuremat müra ja vibratsiooni, samuti võib see pärssida tööriista ohutust ja vähendada selle võimsust.
- ▶ Laadige seadet ainult tarnekomplekti kuuluva laadijaga.
- ▶ Seade on varustatud mittevahetatava akuga.
- ▶ Seadme kahjustamisel võib seadmest eralduda auru. Ohutage ruumi ja pöörduge kaebuste korral arsti poole. Auru võib tekitada hingamisteede ärritusi

Ohutusnõuded akulaadijaga ümberkäimisel



Lugege kõik ohutusnõuded ja juhised läbi. Ohutusnõuete ja -juhiste eiramine võib kaasa tuua elektrilöögi, tulekahju ja/või

raskeid vigastusi.

Hoidke siine juhend hilisemaks kasutuseks alles.

- ▶ Ärge lubage akulaadijat kasutada lastel ega isikutel, kelle füüsilised, tunnetuslikud või vaimsed võimed on piiratud või kellel puuduvad tööriista kasutamiseks vajalikud teadmised ja kogemused või kes ei ole tutvunud käesoleva kasutusjuhendiga. Siseriiklike õigusaktidega võib tööriista kasutajale olla määratud vanusepiirang.
- ▶ Ärge jätke lapsi järelevalveta. Sellega tagate, et lapsed ei saa laadijaga lubamatult mängida.
- ▶ Hoidke laadijat vihma ja niiskuse eest. Akulaadijasse imbunud vesi suurendab elektrilöögi ohtu.
- ▶ Hoidke akulaadija puhas. Mustus tekitab elektrilöögi ohtu.
- ▶ Kontrollige enne iga kasutust laadijat ja USB-kaablit. Tekkinud kahjustuse tuvastamisel ei tohi laadijat kasutada. Ärge võtke laadijat kunagi ise lahti. Kõiki remonttöid tohib teha üksnes Boschi teeninduskeskus. Kahjustatud laadijate ja USB-kaablite tõttu tõuseb elektrilöögi oht.
- ▶ Ärge kasutage laadijat kunagi kergelt süttivatel pealispindadel (nt paberil, tekstiilil, jne) või kergelt süttivas keskkonnas. Akulaadija kuumeneb laadimisel, mistõttu tekitab tulekahjuohtu.
- ▶ Järgige võrgupinget! Võrgupinge peab vastama tööriista andmesildil märgitud pingele.

Tootekirjeldus ja võimsusandmed



Lugege kõik ohutusnõuded ja juhised läbi. Ohutusnõuete ja -juhiste eiramine võib kaasa tuua elektrilöögi, tulekahju ja/või raskeid vigastusi.

Järgige kasutusjuhendi tagumises osas esitatud jooniseid.

Sihipärane kasutus

Pihustusaplikaator on mõeldud majapidamiskasutuseks, et eemaldada mustust siledalt, mittepoorselt pinnalt nagu klaas, peegel ja plaadid.

Seade on mõeldud majapidamiskasutuseks, et imeda vedelikke siledalt, mittepoorselt pinnalt nagu klaas, peegel ja plaadid. Ei sobi tolmu imemiseks.

Pealispinnad võivad olla vertikaalsed, horisontaalsed või nurga all.

Kasutage aknaimuri jaoks puhastusvahendeid. Kasutage parima tulemuse saavutamiseks Bosch GlassVAC puhastusvahendikontsentraati.

Tarnekomplekt (vt joonist B)

Võtke seade ettevaatlikult pakendist välja ja kontrollige, kas tarnekomplekt sisaldab kõiki allpool loetletud osi:

- aknaimur
- Imipea 266 mm
- imipea 133 mm
- 110 mm pihustusaplikaatori kokkupanek
- pihustusaplikaatori balloon 300 L
- pihustusaplikaatori pea 276 mm
- mikrokiudlapp 276 mm
- mikrokiudlapp 110 mm
- micro-USB-kaabel
- laadija^{a)}
- Kasutusjuhend

a) riigipõhine

Kui mõni osa on puudu või kahjustatud, pöörduge müügiesindusse.

Joonisel kujutatud komponendid (vt jooniseid A ja C)

Näidatud komponendi number viitab leheküljele, kus on toodud graafik koos seadme joonisega.

- (1) vahetatav pesurihoob 266 mm
- (2) imipea 266 mm
- (3) imipea lukust avamise nupp
- (4) Aku laadimisoleku näit
- (5) Sisse-väljalülit
- (6) Micro-USB-pesa kate
- (7) reoveepaak
- (8) reovee tühjendus kork
- (9) pihustusaplikaatori balloon
- (10) Päästik
- (11) pihusti
- (12) pihustusaplikaatori pea 110 mm
- (13) pihustusaplikaatori pea 276 mm
- (14) mikrokiudlapp 110 mm
- (15) mikrokiudlapp 276 mm
- (16) Mikro-USB-kaabel
- (17) Laadimisese^{a)}
- (18) Mikro-USB-pesa
- (19) vahetatav pesurihoob 133 mm

(20) imipea 133 mm

a) riigipõhine

Siintoodud või -kirjeldatud tarvikud ei kuulu seadme standardtarnekomplekti. Lisatarvikute täieliku loetelu leiate meie tarvikukataloogist.

Tehnilised andmed

Akuga aknaimur	GlassVAC	
Artiklikood	3 600 HB7 0..	
Nimivõimsus	W	15
Kaitseklass	IP X4	
Kaal EPTA-menetluse 01:2014 järgi	kg	0,7
Seerianumber	Vaata seerianumbrit (tüübisilt) seadmelt	
ümbritseva keskkonna soovituslik temperatuur laadimise ajal	°C	0... +45
ümbritseva keskkonna lubatud temperatuur töötamisel ^{A)B)} ja hoiustamisel	°C	-20... +50
Aku	liitium-ioon	
Nimipinge	V ⁻⁻⁻	3,6
Mahtuvus	Ah	2,0
Akuelementide arv	1	

A) Piiratud võimsus temperatuuril <0 °C.

B) Ärge lülitage seadet sisse, kui temperatuur on alla -5 °C.

Laadija

Artiklikood	EL	2 609 120 713
	UK	2 609 120 718
Laadimisvool	A	1,0
Laadimisaeg (tühja aku puhul)	min	130
Kaal EPTA-menetluse 01:2014 järgi	kg	0,03 ^{A)}
Kaitseklass	□ / II	

A) riigipõhine

Lisateavet leiate veebisaidilt www.bosch-do-it.com/ ecodesign.

Kokkupanek ja käsitlemine

Käituseesmärk	Joonis	Lehekülg
Joonisel näidatud komponendid	A	133
Tarnekomplekt	B	134

Käituseesmärk	Joonis	Lehekülg
Aku laadimine	C	135
Suure/väikse imipea paigaldamine/eemaldamine	D	135
Pihustusaplikaatori täitmine	E	136
Pihustusaplikaatori paigaldamine		
110 mm mikrokiudlapi paigaldamine	F	136
Pihustusaplikaatori 276 mm pea paigaldamine	G	137
276 mm mikrokiudlapi paigaldamine		
Pihustusaplikaatori eemaldamine		
Töökäik	H - I	138 - 139
Reoveepaagi tühjendamine	I	140
Seadme puhastamine	J - K	140 - 141
110 mm mikrokiudlapi eemaldamine	L	142
Mikrokiudlapi puhastamine		
Tarvikud	M	142

Kasutuselevõtt

Märkus: Aku tarnitakse osaliselt laetuna. Aku võimsuse tagamiseks laadige aku enne esmakasutust laadijas täiesti täis.

Akut saab laadida igal ajal, ilma et aku kasutusega lüheneks. Laadimise katkestamine akut ei kahjusta.

Aku on kaitstud löpliku tühjenemise eest.

Seade lülitub välja, kui aku on tühi.

Aku laadimine (vt joonist A ja C)

Märkus: Micro-USB-pesa (**18**) Micro-USB-kaabli ühendamiseks (**16**) asub käepidemel.

Kui aku laadimisolek on madal, vilgub aku laadimisoleku näit (**4**) roheliselt.

Akut tuleb laadida siis, kui laadimisoleku näit (**4**) vilgub punaselt. Lülitage seade välja ja laadige akut.

Ühendage seade kaasasoleva Micro-USB-kaabli (**16**) abil laadijaga (**17**). Ühendage laadija (**17**) pistikupesaga.

Laadimine algab.

Masina käepide soojeneb laadimise ajal. See on tavapärane.

Aku laadimisoleku näit (**4**) põleb laadimise ajal punaselt. Kui aku on täiesti täis laetud, põleb aku laadimisoleku näit (**4**) püsivalt roheliselt.

Kui laadimine on lõppenud, katkestage laadija võrgutoide.

Järgige kasutusressursi ammendanud seadmete käitlemise juhiseid.

Veotsing

Tunnusmärgid	Võimalik põhjus	Abi
Seade ei käivitu	Aku on tühi	Laadige aku täis
	Aku on liiga külm/liiga kuum	Soojendage akut/laske akul jahtuda
Imivõimsus vähene või puudub üldse	Imipea ummistunud	Kõrvaldage imipeast ummistus
	Kork on kadunud	Asendage kork
Seade lülitub välja	Aku on liiga külm/liiga kuum	Soojendage akut/laske akul jahtuda
	Imipea ummistunud	Kõrvaldage imipeast ummistus
Seadmest lekib vett	Pihustusaplikaator ei ole õigesti paigaldatud	Paigaldage pihustusaplikaator õigesti
Aku ei lae	Akulaadija ei ole õigesti ühendatud	Kontrollige laadija ja USB-kaablit
	Aku on liiga külm/liiga kuum	Soojendage akut/laske akul jahtuda
Aknale jäävad triibud	Puhastushoob kahjustatud	Vahetage puhastushoob (tarvikud)
	Liiga palju jõudu rakendatud	Vähe jõudu rakendatud
	Liiga vähe jõudu rakendatud	Rakendage rohkem jõudu

Hooldus ja korrashoid

Hooldus ja puhastus (vt joonist J-K)

Puhastage seadet alati pärast kasutust põhjalikult. Eemaldage imipea põhikorpuse küljest ja peske seda veega. Kui eemaldate imipea (2) seadme küljest, siis täitke reoveepaak (7) puhta, sooja veega imipea ava kaudu kuni maksimaaltähtsini. Reoveepaagi (7) täitmiseks EI TOHI kasutada väljalaskeava. Loksutage seadet ja valage vesi korgi (8) kaudu välja.

Imipea hooldus

Kaitske imipead hoiustamise ajal kahjustuste eest. Vältige paberi või papi kokkupuudet pühkimiskettaga, vastasel korral võib plast kahjustada saada. Plasti peale võivad jääda plekid ja jooned. See on tavapärane ega mõjuta puhastustoimet.

Tekstiilid

Mikroküüdlapid: 67% polüester, 14% polüamiid, 19% polüpropüleen

Müüjajärgne teenindus ja kasutusala nõustamine

Klienditeeninduse töötajad vastavad teie küsimustele teie toote remondi ja hoolduse ning varuosade kohta. Joonised ja info varuosade kohta leiate ka veebisaidilt:

www.bosch-pt.com

Boschi nõustajad on meeleldi abiks, kui teil on küsimusi toodete ja lisatarvikute kasutamise kohta.

Päringute esitamisel ja varuosade tellimisel teatage meile kindlasti toote tüübisidil olev 10-kohaline tootenumber.

Eesti Vabariik

Teeninduskeskus

Tel.: (+372) 6549 575

Faks: (+372) 6549 576

E-posti: service-pt@lv.bosch.com

Muud teeninduse aadressid leiate jaotisest:

www.bosch-pt.com/serviceaddresses

Transport

Komplektis sisalduvate liitium-ioonakude suhtes kohaldatakse ohtlike ainete vedu reguleerivaid nõudeid. Akude puhul on lubatud kasutajapoolne piiranguteta maanteevedu.

Kolmandate isikute teostatava veo korral (nt õhuvedu või ekspedeerimine) tuleb järgida pakendi ja tähistuse osas kehtivaid erinõudeid. Sellisel juhul peab veose ettevalmistamisel alati osalema ohtlike ainete veo ekspert.

Kasutuskõlbmatuks muutunud seadmete käitlus



Aiatööriistad, akud, tarvikud ja pakendid tuleb keskkonnasäästlikult ringlusse võtta.



Ärge visake tööriistu ega akusid/patareisid olmejäätme hulka!

Üksnes EL liikmesriikidele:

Elektri- ja elektroonikaseadmete jäätmete kohta kehtiva Euroopa Liidu direktiivi 2012/19/EL ja direktiivi 2006/66/EÜ kohaselt tuleb defektset või kasutusressursi ammendanud aiatööriistad ning akud/patareid eraldi kokku koguda ja keskkonnasäästlikult ringlusse võtta.

Vale jäätmekäitluse korral võivad vanad elektri- ja elektroonikaseadmed, milles sisalduvad kahjulikke aineid, kahjustada keskkonda ja inimeste tervist.

Akud/patareid:

► **Integreeritud akusid võivad kõrvaldamiseks eemaldada vaid vastava väljaõppega spetsialistid.** Korpuse katte avamine võib muuta seadme töökõlbmatuks.

Ärge visake akusid/patareisid olmejäätmete hulka, tulle ega vette. Akud/patareid tuleb võimaluse korral tühenenult

kokku koguda, ringlusse votta vői keskonnasäästlikult kõrvaldada.

Latviešu

Drošības noteikumi

BRĪDINĀJUMS! Izlasiet visus drošības noteikumus un norādījumus instrumenta lietošanai. Drošības noteikumu un norādījumu neievērošana var kļūt par cēloni smagiem savainojumiem.

Simboli

Tālāk aplūkoto simbolu nozīmi ir svarīgi zināt, lai varētu lasīt un pareizi izprast šo lietošanas pamācību. Iegūmējiet šos simbolus un to nozīmi. Simbolu pareiza interpretēšana palīdzēs Jums labāk un drošāk lietot instrumentu.

Simbols	Nozīme
	Vispārēja rakstura brīdinājuma zīme.
	Izlasiet lietošanas pamācību
	Reakcijas virziens
	Kustības virziens
	Ieslēgšana
	Izslēgšana
	Ir sadzirdams troksnis
	Maksimālais iepildīšanas augstums
	Piederumi

Lietošana

- ▶ Lietotājs drīkst izmantot instrumentu tikai tādiem mērķiem, kam tas ir paredzēts. Strādājot jāņem vērā vietējie apstākļi. Sekojiet, lai darba vietas tuvumā neatrastos citas personas un jo sevišķi bērni.
- ▶ Ievērojiet īpašu piesardzību, lietojot instrumentu augstumā.
- ▶ Lietojot instrumentu, neizliecieties pa logu.
- ▶ Nekad neļaujiet lietot instrumentu bērniem, personām ar ierobežotām psihiskajām, sensorajām un garīgajām spējām vai ar nepietiekošu pieredzi un/vai ar nepietiekošām zināšanām un/vai personām, kas nav

iepazīnušās ar šiem norādījumiem. Minimālais vecums instrumenta lietotājiem tiek noteikts atbilstoši nacionālajai likumdošanai.

- ▶ Nodrošiniet bērniem vajadzīgo uzraudzību, sekojiet, lai viņi nesāktu rotaļāties ar instrumentu.
- ▶ Lietotājs nes atbildību par trešajām personām, kas atrodas darba vietas tuvumā.

Lietošana

- ▶ Nevērsiet no aplikatora izsmidzināto strūklu uz tuvumā esošajiem cilvēkiem vai mājdzīvniekiem.
- ▶ Nevērsiet no aplikatora izsmidzināto strūklu uz elektriskajām ierīcēm.
- ▶ Neievietojiet nekādus priekšmetus uzsūkšanas atvērumā.
- ▶ Neizsmidziniet neatšķaidītas skābes, acetonu un šķīdinātājus.
- ▶ Neizsmidziniet degošus šķidrumus.
- ▶ Nelietojiet virsmu tīrīšanai verdošu vai karstu ūdeni, jo tas var radīt applaucēšanās briesmas.
- ▶ Neiepidiet karstu vai verdošu ūdeni instrumentā vai izsmidzināšanas aplikatorā.
- ▶ Nelietojiet instrumenta tīrīšanai verdošu vai karstu ūdeni.
- ▶ Neiegremdējiet instrumentu ūdenī; tas satur elektriskas sastāvdaļas.
- ▶ Neievietojiet Mikro USB pieslēgvietā elektrovarošu priekšmetus (piemēram, skrūvgriezi vai citu tam līdzīgu priekšmetu) un nepieskarieties pieslēgvietai ar šādiem priekšmetiem.
- ▶ Neveiciet instrumentā nekādas izmaiņas un nepārbūvējiet to. Nesankcionētas izmaiņas var nelabvēlīgi ietekmēt dārza instrumenta darbības drošumu, samazināt tā jaudu un būt par cēloni paaugstinātam trokšņam un vibrācijas līmenim.
- ▶ Izmantojiet instrumenta uzlādei vienīgi kopā ar to piegādāto uzlādes ierīci.
- ▶ Instruments satur akumulatoru, kas nav nomaināms.
- ▶ Ja instruments ir bojāts, no tā var izdalīties dūmi. Šādā gadījumā izvēdiniet telpu ar svaigu gaisu un, ja rodas sarežģījumi, griezieties pie ārsta. Izgarojumi var izraisīt elpošanas ceļu kairinājumu.

Drošības noteikumi uzlādes ierīcēm



Izlasiet visus drošības noteikumus un norādījumus instrumenta lietošanai. Drošības noteikumu un lietošanas norādījumu

neievērošana var būt par cēloni elektriskā trieciena saņemšanai, kā arī izraisīt aizdegšanos un/vai rasīt smagu savainojumu.

Uzglabājiet šo lietošanas pamācību turpmākai izmantošanai.

- ▶ Nekad neļaujiet lietot uzlādes ierīci bērniem, personām ar ierobežotām psihiskajām, sensorajām un garīgajām spējām vai ar nepietiekošu pieredzi un/vai ar nepietiekošām zināšanām un/vai personām, kas nav iepazīnušās ar šiem norādījumiem. Minimālais vecums

dārza instrumentu lietotājiem tiek noteikts atbilstoši nacionālajai likumdošanai.

- ▶ Uzraugiet bērnus. Tas ļaus nodrošināt, lai bērni nerotātos ar uzlādes ierīci.
- ▶ Sargājiet uzlādes ierīci no lietus vai mitruma. Uzlādes ierīcē iekļūstot mitrumam, pieaug risks saņemt elektrisko triecienu.
- ▶ Uzturiet uzlādes ierīci tīru. Ja uzlādes ierīce ir netīra, pieaug risks saņemt elektrisko triecienu.
- ▶ Ik reizi pirms lietošanas pārbaudiet uzlādes ierīci un USB kabeli. Atklājot bojājumu, pārtrauciet lietot uzlādes ierīci. Neatveriet uzlādes ierīci saviem spēkiem. Visi nepieciešamie remonta darbi jāveic Bosch servisa centrā. Lietojot bojātu uzlādes ierīci un USB kabeli, pieaug elektriskā trieciena saņemšanas risks.
- ▶ Nedarbiniet uzlādes ierīci, ja tā ir novietota uz viegli degoša materiāla (piemēram, uz papīra, tekstilmateriāla u. c.); nedarbiniet uzlādes ierīci ugunsnedrošos apstākļos. Uzlādes ierīces darbības laikā no tās izdalās siltums, palielinot aizdegšanās iespēju.
- ▶ Pievadiet instrumentam pareizu elektrotīkla spriegumu! Spriegumam barojošajā elektrotīklā jāatbilst uzlādes ierīces marķējuma plāksnītē norādītajai sprieguma vērtībai.

Izstrādājuma un tā darbības apraksts



Izlasiet visus drošības noteikumus un norādījumus instrumenta lietošanai. Drošības noteikumu un lietošanas norādījumu neievērošana var būt par cēloni elektriskā trieciena saņemšanai, kā arī izraisīt

aizdegšanos un/vai rasīt smagu savainojumu.

Lūdzam ņemt vērā lietošanas pamācības beigās parādītos attēlus.

Pielietojums

Izsmidzināšanas aplikators ir paredzēts izmantošanai mājāsaimniecībā, lai attīrītu netīrumus no gludām, neporainām virsmām, piemēram, no stikla, spoguļiem un flīzēm.

Instruments ir paredzēts izmantošanai mājāsaimniecībā, lai uzsūktu šķidrumus no gludām, neporainām virsmām, piemēram, no stikla, spoguļiem un flīzēm. Tas nav piemērots putekļu uzsūkšanai.

Virsmas var būt vertikālas, noliekta leņķī vai horizontālas. Lietojiet tīrīšanas līdzekli logu vakuumsūcējam. Lai panāktu optimālus tīrīšanas rezultātus, lietojiet Bosch stikla vakuumsūcējiem paredzēto tīrīšanas līdzekļa koncentrātu.

Piegādes komplekts (attēls B)

Uzmanīgi izsaņojiet instrumentu un pārliciecinieties, ka tā piegādes komplektā ietilpst šādas vienības:

- Logu vakuumsūcējs
- Uzsūkšanas galva, 266 mm

- Uzsūkšanas galva, 133 mm
- Izsmidzināšanas aplikators salikumā, 110 mm
- Izsmidzināšanas aplikatora flakons, 300 ml
- Izsmidzināšanas aplikatora galva, 276 mm
- Mikrošķiedru audums, 276 mm
- Mikrošķiedru audums, 110 mm
- Mikro USB kabelis
- Uzlādes ierīce^{a)}
- Lietošanas pamācība

a) atkarībā no valsts

Ja komplektā trūkst kādas no sastāvdaļām vai kāda no tām ir bojāta, lūdzam griezties tirdzniecības vietā, kur iegādājāties instrumentu.

Attēlotās sastāvdaļas (attēli A un C)

Attēloto sastāvdaļu numerācija atbilst numuriem grafiskajās lappusēs parādītajos attēlos.

- (1) Nomaināma tīrītāja suka, 266 mm
- (2) Uzsūkšanas galva, 266 mm
- (3) Taustiņš uzsūkšanas galvas atbrīvošanai
- (4) Akumulatora uzlādes pakāpes indikators
- (5) Ieslēdzējs/izslēdzējs
- (6) Mikro USB pieslēgvietas pārsegs
- (7) Netīrā ūdens tvertne
- (8) Nenetīrā ūdens tvertnes iztukšošanas atvērums
- (9) Izsmidzināšanas aplikatora flakons
- (10) Spiediena slēgs
- (11) Izsmidzināšanas sprausla
- (12) Izsmidzināšanas aplikatora galva, 110 mm
- (13) Izsmidzināšanas aplikatora galva, 276 mm
- (14) Mikrošķiedru audums, 110 mm
- (15) Mikrošķiedru audums, 276 mm
- (16) Mikro USB kabelis
- (17) Uzlādes ierīce^{a)}
- (18) Mikro-USB pieslēgvietā
- (19) Nomaināma tīrītāja suka, 133 mm
- (20) Uzsūkšanas galva, 133 mm

a) atkarībā no valsts

Šeit attēlotie vai aprakstītie piederumi neietilpst instrumenta standarta piegādes komplektā. Pilns pārskats par izstrādājuma piederumiem ir sniegts mūsu piederumu katalogā.

Tehniskie dati

Akumulatora logu vakuumsūcējs	GlassVAC	
Izstrādājuma numurs		3 600 HB7 0..
Nominālā jauda	W	15
Aizsardzības klase		IP X4

Akumulatora logu vakuumsūcējs		GlassVAC
Svars atbilstoši EPTA-Procedure 01/2014	kg	0,7
Sērijas numurs	Skatiet sērijas numuru uz instrumenta marķējuma plāksnītes	
Ieteicamā apkārtējā gaisa temperatūra uzlādes laikā	°C	0... +45
Pieļaujamā apkārtējā gaisa temperatūra darbības laikā ^{A)B)} un uzglabāšanas laikā	°C	-20... +50
Akumulators		litija-jonu
Nominālais spriegums	V _{nom}	3,6
Ietilpība	Ah	2,0
Akumulatora elementu skaits		1

A) Samazināta jauda pie temperatūras <0 °C.

B) Neieslēdziet instrumentu pie temperatūras, kas ir zemāka par -5 °C.

Uzlādes ierīce		
Izstrādājuma numurs		
	EK	2 609 120 713
	UK	2 609 120 718
Uzlādes strāva	A	1,0
Uzlādes laiks (tukšam akumulatoram)	min.	130
Svars atbilstoši EPTA-Procedure 01:2014	kg	0,03 ^{A)}
Elektroaizsardzības klase		□ / II

A) atkarībā no valsts

Sīkāku informāciju var atrast interneta vietnē www.bosch-do-it.com/ecodesign.

Montāža un lietošana

Darbība un tās mērķis	Attēls	Lappuse
Attēlotās sastāvdaļas	A	133
Piegādes komplekts	B	134
Akumulatora uzlādes ierīce	C	135
Lielās/mazās uzsūkšanas galvas montāža/demontāža	D	135
Izsmidzināšanas aplikatora uzpildīšana	E	136
Izsmidzināšanas aplikatora galvas montāža		

Darbība un tās mērķis	Attēls	Lappuse
110 mm mikrošķiedras auduma nostiprināšana	F	136
276 mm izsmidzināšanas aplikatora montāža	G	137
276 mm mikrošķiedras auduma nostiprināšana		
Izsmidzināšanas aplikatora galvas demontāža		
Darba operācija	H - I	138 - 139
Netīrā ūdens tvertnes iztukšošana	I	140
Instrumenta tīrīšana	J - K	140 - 141
110 mm mikrošķiedras auduma noņemšana	L	142
Mikrošķiedras auduma tīrīšana		
Piederumi	M	142

Uzsākot lietošanu

Norāde: Akumulators tiek piegādāts daļēji uzlādētā stāvoklī. Lai akumulators spētu nodrošināt pilnu jaudu, tas pirms pirmās lietošanas pilnīgi jāuzlāde uzlādes ierīcē.

Litija-jonu akumulatoru var uzlādēt jebkurā laikā, nebaudoties samazināt tā kalpošanas laiku. Akumulatoram nekādā arī pārtraukums uzlādes procesā.

Akumulators ir aizsargāts pret dziļo izlādi.

Ja akumulators ir izlādējies, instruments pārtrauc darboties.

Akumulatora uzlāde (attēls A un C)

Norāde: Mikro USB pieslēgvietā (**18**) Mikro USB kabeļa (**16**) pievienošanai atrodas rokturī.

Ja akumulatora uzlādes pakāpe ir zema, akumulatora uzlādes pakāpes indikators (**4**) mirgo zaļā krāsā.

Akumulators ir jāuzlādē, ja akumulatora uzlādes pakāpes indikators (**4**) mirgo sarkanā krāsā. Izslēdziet instrumentu un uzlādējiet no tā akumulatoru.

Lietojot kopā ar instrumentu piegādāto mikro USB labeli (**16**), savienojiet instrumentu ar uzlādes ierīci (**17**). Pievienojiet uzlādes ierīci (**17**) elektrotīkla kontaktligzdai. Lidz ar to sākas uzlādes process.

Uzlādes laikā instrumenta rokturis silst. Tas ir normāli.

Uzlādes laikā akumulatora uzlādes pakāpes indikators (**4**) pastāvīgi deg sarkanā krāsā. Ja akumulators ir pilnīgi uzlādēts, akumulatora uzlādes pakāpes indikators (**4**) pastāvīgi deg zaļā krāsā.

Pēc uzlādes procesa beigām atvienojiet uzlādes ierīci no elektrotīkla.

Ievērojiet norādījumus par atbrīvošanos no nolietotajiem izstrādājumiem.

Kļūmju uzmeklēšana un novēršana

Pazīmes	Iespējamais cēlonis	Novēršana
Instruments nedarbojas	Ir izlādējies akumulators	Uzlādējiet akumulatoru
	Akumulatora temperatūra ir pārāk zema vai pārāk augsta	Nogaidiet, līdz akumulators ir sasilis vai atdzisis
Samazināta uzsūkšanas jauda vai arī tās nav	Uzsūkšanas galva ir nosprostota	Atbrīvojiet uzsūkšanas galvu no nosprostojuma
	Ir noņemta iztukšošanas atveres aizdare	Novietojiet aizdari uz iztukšošanas aizdares
Instruments izslēdzas	Akumulatora temperatūra ir pārāk zema vai pārāk augsta	Nogaidiet, līdz akumulators ir sasilis vai atdzisis
	Uzsūkšanas galva ir nosprostota	Atbrīvojiet uzsūkšanas galvu no nosprostojuma
No instrumenta izplūst ūdens	Ir nepareizi iemontēts izsmidzināšanas aplikators	Iemontējiet izsmidzināšanas aplikatoru pareizi
Akumulatora uzlāde nenotiek	Nav pareizi pievienota uzlādes ierīce	Pārbaudiet uzlādes ierīci un USB kabeļa savienojumu
	Akumulatora temperatūra ir pārāk zema vai pārāk augsta	Nogaidiet, līdz akumulators ir sasilis vai atdzisis
Uz loga paliek svitras	Ir bojāta tīrītāja suka	Nomainiet tīrītāja suku (papildpiederums)
	Tiek pielietots pārāk liels spēks	Pielietojiet mazāku spēku
	Tiek pielietots pārāk mazs spēks	Pielietojiet lielāku spēku

Apkalpošana un apkope

Apkalpošana un tīrīšana (attēls J-K)

Ik reizi pēc lietošanas pamatīgi notīriet instrumentu. Izņemiet uzsūkšanas galvu no instrumenta galvenā korpusa un to noskalojiet.

Laikā, kad uzsūkšanas galva **(2)** ir izņemta no instrumenta, caur uzsūkšanas galvas atvērumu iepildiet netirā ūdens tvertņē **(7)** tīru, siltu ūdeni līdz maksimālā līmeņa līnijai. NEMĒĢINIET iepildīt ūdeni netirā ūdens tvertņē **(7)** caur iztukšošanas atvērumu. Saskalojiet instrumentu un noliejiet ūdeni caur iztukšošanas atvērumu **(8)**.

Uzsūkšanas galvas kopšana

Uzglabāšanas laikā sargājiet uzsūkšanas galvu no bojājumiem.

Nepieļaujiet papīra vai kartona saskaršanos ar tīrītāja suku, jo tas var sabojāt plastmasu. Uz plastmasas var kļūt redzami plankumi un svitras. Tas ir normāli un nekādi neietekmē tīrīšanas spēju.

Audumi

Mikrošķiedras audums: 67% poliesters, 14% poliamīds, 19% polipropilēns

Klientu apkalpošanas dienests un konsultācijas par lietošanu

Klientu apkalpošanas dienests atbildēs uz Jūsu jautājumiem par izstrādājumu remontu un apkalpošanu, kā arī par to rezerves daļām. Kopsalikuma attēlus un informāciju par rezerves daļām Jūs varat atrast interneta vietnē:

www.bosch-pt.com

Bosch konsultantu grupa palīdzēs Jums vislabākajā veidā rast atbildes uz jautājumiem par mūsu izstrādājumiem un to piederumiem.

Pieprasot konsultācijas un pasūtīt rezerves daļas, noteikti paziņojiet 10 zīmju izstrādājuma numuru, kas norādīts uz izstrādājuma marķējuma plāksnītes.

Latvijas Republika

Robert Bosch SIA
Bosch elektroinstrumentu servisa centrs
Mūkusalas ielā 97
LV-1004 Rīga
Tālr.: 67146262
Telefakss: 67146263
E-pasts: service-pt@lv.bosch.com

Papildu klientu apkalpošanas dienesta adreses skatiet šeit:

www.bosch-pt.com/serviceaddresses

Transportēšana

Uz izstrādājumam pievienotajiem litija-jonu akumulatoriem attiecas noteikumi par bīstamo kravu pārvadāšanu. Lietotājs var transportēt akumulatorus ielu transporta plūsmā bez papildu nosacījumiem.

Pārsūtot tos ar trešo personu starpniecību (piemēram, ar gaisa transporta vai citu transporta aģentūru starpniecību), jāievēro īpaši sūtījuma iesaiņošanas un marķēšanas noteikumi. Tāpēc sūtījumu sagatavošanas laikā jāpieaicina bīstamo kravu pārvadāšanas speciālists.

Atbrivošanās no nolietotajiem izstrādājumiem



Nolietotie izstrādājumi, akumulatori, piederumi un iesaiņojuma materiāli jāpakļauj otrreizējai pārstrādei apkārtējai videi nekaitīgā veidā.



Neizmetiet izstrādājumus un akumulatorus vai baterijas sadzīves atkritumu tvērtne!

Tikai EK valstīm.

Atbilstoši Eiropas Savienības direktīvai 2012/19/EK, lietošanai nederīgi izstrādājumi, kā arī, atbilstoši direktīvai 2006/66/EK, bojātie vai nolietotie akumulatori un baterijas jāsavāc atsevišķi un jānogādā otrreizējai pārstrādei apkārtējai videi nekaitīgā veidā.

Ja elektriskās un elektroniskās ierīces netiek atbilstoši utilizētas, tās var kaitēt videi un cilvēku veselībai iespējamās bīstamo vielu klātbūtnes dēļ.

Akumulatori un baterijas:

► Lai iebūvētos akumulatorus nogādātu utilizēšanai, tos no izstrādājuma drīkst izņemt tikai speciālists.

Neprasmīgi atverot korpusa apvalku, elektroinstrumentus var tikt sabojāts.

Neizmetiet akumulatorus un baterijas sadzīves atkritumu tvērtne un nemēģiniet no tiem atbrīvoties, sadedzinot vai nogremdējot ūdenskrātuve. Akumulatori un baterijas pēc iespējas jāizlādē un tad jāsavāc un jānogādā otrreizējai pārstrādei vai arī no tiem jāatbrīvojas apkārtējai videi nekaitīgā veidā.

Lietuvių k.

Saugos nuorodos

JSPĖJIMAS! Perskaitykite visas šias saugos nuorodas ir reikalavimus. Tinkamai nesilaikant saugos nuorodų ir reikalavimų, galima susižaloti ar sužaloti kitus asmenis.

Simboliai

Kad skaitydami suprastumėte naudojimo instrukciją, turite žinoti žemiau pateiktų simbolių reikšmę. Prašome įsiminti simbolius ir jų reikšmes. Teisingai suprasdami simbolius galėsite geriau ir saugiau dirbti šiuo prietaisu.

Simbolis	Reikšmė
	Bendrasis įspėjimas apie pavojų
	Skaitykite naudojimo instrukciją
	Reakcijos jėgos kryptis

Simbolis	Reikšmė
	Judėjimo kryptis
	Įjungimas
	Išjungimas
CLICK!	Girdimas garsas
MAX	Maksimalus pripildymo lygis
	Papildoma įranga

Naudojimas

- Dirbančiajam asmeniui prietaisą leidžiama naudoti tik pagal paskirtį. Būtina atsižvelgti į prietaiso naudojimo vietoje esančias realias sąlygas. Dirbdami būtina atsižvelkite į kitus žmones, ypač į vaikus.
- Ypač reikia būti atsargiems, naudojant prietaisą aukštai.
- Naudodami prietaisą, nepersisverkite per langą.
- Niekada neleiskite šio prietaiso naudoti vaikams, asmenims su fizine, sensorine ar protine negalia, asmenims, kurie neturi pakankamai patirties ir (arba) žinių ir nėra susipažinę su šiais nurodymais. Nacionalinėse taisyklėse gali būti numatyti operatorių amžiaus apribojimai.
- Vaikus būtina prižiūrėti, kad jie su prietaisu nežaistų.
- Operatorius atsako už darbo srityje esančius kitus asmenis.

Naudojimas

- Nenukreipkite aplikatoriaus purškiamos srovės į arti esančius asmenis arba gyvūnus.
- Nenukreipkite aplikatoriaus purškiamos srovės į elektrinius prietaisus.
- Nekiškite daiktų į siurbimo angą.
- Nenaudokite neskiestų rūgščių, acetono ir tirpiklių.
- Nenaudokite degių skysčių.
- Nenaudokite paviršiams valyti verdančio arba karšto vandens, nes kyla pavojus nusiplieskyti.
- Nenaudokite karšto arba verdančio vandens prietaise arba purškimo aplikatoriuje.
- Nenaudokite karšto arba verdančio vandens prietaisui valyti.
- Nepanardinkite prietaiso į vandenį, nes jame yra elektrinių komponentų.
- Nelieskite ir neikiškite laidžių daiktų (pvz., atsuktuvų ar pan.) į USB mikro įvare.
- Nedarykite jokių prietaiso pakeitimų ir modifikacijų. Neleidžiamai pakeistas prietaisas gali būti mažiau saugus, skleisti didesnę triukšmą ir vibraciją, ir gali sumažėti jo našumas.
- Prietaisą įkraukite tik kartu su prietaisu tiekiamu krovikliu.
- Prietaisas yra su nekeičiamu akumuliatoriumi.

- ▶ Pažeidus prietaisą, gali išsiveržti garai. Išvėdinkite patalpą, o jei atsirado negalavimų, kreipkitės į gydytoją. Garai gali sudirginti kvėpavimo takus

Saugos nuorodos dirbantiems su krovikliais



Perskaitykite visas šias saugos nuorodas ir reikalavimus. Jei nepaisysite žemiau pateiktų saugos nuorodų ir reikalavimų, gali trenkti

elektros smūgis, kilti gaisras ir galite sunkiai susižaloti arba sužaloti kitus asmenis.

Išsaugokite šią instrukciją vėlesniam naudojimui.

- ▶ Niekada neleiskite vaikams, ribotų fizinių, jutiminių ar dvasinių gebėjimų asmenims, taip pat asmenims, kuriems trūksta patirties ir (arba) žinių, ir (arba) su šiomis instrukcijomis nesupažinusiems asmenims naudotis krovikliu. Nacionalinėse taisyklėse gali būti numatyti operatorių amžiaus apribojimai.
- ▶ Prižiūrėkite vaikus. Taip bus užtikrinama, kad vaikai su krovikliu nežaistų.
- ▶ Saugokite kroviklį nuo lietaus ir drėgmės. Į kroviklį patekęs vanduo padidina elektros smūgio riziką.
- ▶ Prižiūrėkite, kad kroviklis visuomet būtų švarus. Dėl užteršto kroviklio atsiranda elektros smūgio pavojus.
- ▶ Kiekvieną kartą prieš naudodami, patikrinkite kroviklį ir USB kabelį. Jei nustatoma pažeida, kroviklio nenaudokite. Patys neatidarykite kroviklio. Visus remonto darbus turi atlikti Bosch klientų aptarnavimo centras. Dėl pažeistų kroviklių ir USB kabelių padidėja srovės smūgio rizika.
- ▶ Nenaudokite kroviklio, padėję jį ant lengvai užsidegančio pagrindo (pvz., popieriaus, tekstilinės dangos ir pan.) ir degioje aplinkoje. Įkraunant akumuliatorių, kroviklis įkaista, todėl yra gaisro pavojus.
- ▶ Atkreipkite dėmesį į elektros tinklo įtampą! Elektros srovės šaltinio įtampa turi atitikti nurodytąją kroviklio firminėje lentelėje.

Gaminio ir techninių duomenų aprašas



Perskaitykite visas šias saugos nuorodas ir reikalavimus. Jei nepaisysite žemiau pateiktų saugos nuorodų ir reikalavimų, gali trenkti elektros smūgis, kilti gaisras ir galite sunkiai susižaloti arba sužaloti kitus asmenis.

Vadovaukitės paveikslėliais, esančiais galinėje naudojimo instrukcijos dalyje.

Naudojimas pagal paskirtį

Purškimo aplikatorius yra skirtas naudoti buityje nešvarumams nuo lygių, neporėtų paviršių, pvz., stiklo, veidrodžių ir plytelių, šalinti.

Prietaisas yra skirtas naudoti buityje skysčiams nuo lygių, neporėtų paviršių, pvz., stiklo veidrodžių ir plytelių, nusiurbti. Dulksmės siurbti netinka.

Paviršiai gali būti vertikalūs, pasvirę ir horizontalūs.

Naudokite langų valytuvams skirtas valymo priemones. Geriausių rezultatų pasieksite su Bosch GlassVAC valiklio koncentratu.

Tiekiamas komplektas (žr. pav. B)

Atsargiai išpakuokite prietaisą ir patikrinkite, ar yra visos toliau įvardytos dalys:

- Langų valytuvus
- Siurbiamoji galvutė 266 mm
- Siurbiamoji galvutė 133 mm
- Purškimo aplikatoriaus blokas 110 mm
- Purškimo aplikatoriaus butelis 300 ml
- Purškimo aplikatoriaus galvutė 276 mm
- Mikropluošto šluostė 276 mm
- Mikropluošto šluostė 110 mm
- USB mikro kabelis
- Kroviklis^{a)}
- Naudojimo instrukcija

a) priklausomai nuo šalies

Jei dalių trūksta arba jos pažeistos, prašome kreiptis į prekybos atstovą.

Pavaizduotos sudedamosios dalys (žr. pav. A ir C)

Pavaizduotų sudedamųjų dalių numeriai atitinka prietaiso schemose nurodytus numerius.

- (1) Keičiama valymo briauna 266 mm
- (2) Siurbiamoji galvutė 266 mm
- (3) Siurbiamosios galvutės atblokovimo mygtukas
- (4) Akumuliatoriaus įkrovos indikatorius
- (5) Įjungimo-išjungimo jungiklis
- (6) USB mikro įvoreris dangtelis
- (7) Nešvaraus vandens bakelis
- (8) Užsukamas dangtelis nešvariam vandeniui išleisti
- (9) Purškimo aplikatoriaus butelis
- (10) Gaidukas
- (11) Purkštukas
- (12) Purškimo aplikatoriaus galvutė 110 mm
- (13) Purškimo aplikatoriaus galvutė 276 mm
- (14) Mikropluošto šluostė 110 mm
- (15) Mikropluošto šluostė 276 mm
- (16) USB mikro kabelis
- (17) Kroviklis^{a)}
- (18) USB mikro įvoreris
- (19) Keičiama valymo briauna 133 mm
- (20) Siurbiamoji galvutė 133 mm

a) priklausomai nuo šalies

Pavaizduota ar aprašyta papildoma įranga į tiekiamą standartinį komplektą neįeina. Visą papildomą įrangą rasite mūsų papildomos įrangos programoje.

Techniniai duomenys

Akumulatorinis langų valytuvas		GlassVAC	
Gaminio numeris		3 600 HB7 0..	
Vardinė galia	W		15
Apsaugos klasė			IP X4
Svoris pagal EPTA-Procedure 01:2014	kg		0,7
Serijos numeris	Žr. serijos numerį (firminėje lentelėje) ant prietaiso		
Rekomenduojama aplinkos temperatūra įkraunant	°C		0... +45
Leidžiama aplinkos temperatūra veikiant ^A ^B) ir sandėliuojant	°C		-20... +50
Akumulatorius		Ličio jonų	
Vardinė įtampa	V _{nom}		3,6
Talpa	Ah		2,0
Akumulatoriaus celių skaičius			1

A) Ribota galia, esant temperatūrai <0 °C

B) Prietaiso nejunkite, jei temperatūra žemesnė negu -5 °C.

Kroviklis

Gaminio numeris		ES	2 609 120 713
		JK	2 609 120 718
Krovimo srovė	A		1,0
Įkrovimo trukmė (kai akumulatorius išsikrovęs)	min		130
Svoris pagal EPTA-Procedure 01:2014	kg		0,03 ^{A)}
Apsaugos klasė			□ / II

A) priklausomai nuo šalies

Daugiau informacijos rasite www.bosch-do-it.com/eco-design.

Montavimas ir naudojimas

Veiksmo tikslas	Pav.	Puslapis
Pavaizduoti komponentai	A	133
Tiekiamas komplektas	B	134
Akumulatoriaus įkrovimas	C	135
Siurbiamosios galvutės didelės / mažos montavimas / išmontavimas	D	135
Purškimo aplikatoriaus pildymas	E	136

Veiksmo tikslas	Pav.	Puslapis
Purškimo aplikatoriaus galvutės montavimas		
Mikropluošto šluostės 110 mm uždėjimas	F	136
Purškimo aplikatoriaus galvutės 276 mm montavimas	G	137
Mikropluošto šluostės 276 mm uždėjimas		
Purškimo aplikatoriaus galvutės išmontavimas		
Darbo procesas	H - I	138 - 139
Nešvaraus vandens bakelio ištuštinimas	I	140
Prietaiso valymas	J - K	140 - 141
Mikropluošto šluostės 110 mm nuėmimas	L	142
Mikropluošto šluostės valymas		
Papildoma įranga	M	142

Parengimas naudoti

Nuoroda: akumulatorius pateikiamas ne visai įkrautas. Kad akumulatorius veiktų visa galia, prieš pirmąjį naudojimą akumuliatorių kroviklyje visiškai įkraukite.

Akumuliatorių galima įkrauti bet kada, eksploataavimo trukmė dėl to nesutrumpėja. Krovimo proceso nutraukimas akumuliatoriui nekenkia.

Akumulatorius yra apsaugotas nuo visiškos iškrovos.

Prietaisas sustoja, kai akumulatorius yra išsikrovęs.

Akumulatoriaus įkrovimas (žr. pav. A ir C)

Nuoroda: USB mikro įvorė **(18)** mikro USB kabeliui prijungti **(16)** yra rankenoje.

Jei akumulatoriaus įkrova maža, mirksi akumulatoriaus įkrovos indikatorius **(4)** grūn.

Akumuliatorių reikia įkrauti, kai akumulatoriaus įkrovos indikatorius **(4)** mirksi raudonai. Išjunkite prietaisą ir įkraukite akumuliatorių.

Prietaisą komplekte esančiu mikro USB kabeliu **(16)** prijunkite prie kroviklio **(17)**. Kroviklį **(17)** įjunkite į kištukinį lizdą. Pradedamas įkrovimas.

Įkrovimo metu įšyla prietaiso rankena. Tai yra normalu.

Akumulatoriaus įkrovos indikatorius **(4)** įkrovimo metu nuolat šviečia raudonai. Jei akumulatorius yra visiškai įkrautas, akumulatoriaus įkrovos indikatorius **(4)** nuolat šviečia žaliai.

Atskirkite kroviklį nuo srovės tinklo, kai įkrovimo procesas baigtas.

Laikykitės pateiktų šalinimo nurodymų.

Gedimų nustatymas

Požymiai	Galima priežastis	Šalinimas
Prietaisai nepasileidžia	Išsikrovęs akumuliatorius	Akumuliatorių įkraukite
	Akumuliatorius per šaltas/per karštas	Palaukite, kol akumuliatorius įšils/atvės
Siurbimo galia ribota arba jos nėra	Siurbiamoji galvutė blokuojama	Pašalinkite blokuotę iš siurbiamosios galvutės
	Nėra užsukamo dangtelio	Pakeiskite užsukamą dangtelį
Prietaisai išsijungia	Akumuliatorius per šaltas/per karštas	Palaukite, kol akumuliatorius įšils/atvės
	Siurbiamoji galvutė blokuojama	Pašalinkite blokuotę iš siurbiamosios galvutės
Iš prietaiso išsiveržia vanduo	Netinkamai sumontuotas purškimo aplikatorius	Tinkamai sumontuokite purškimo aplikatorių
Akumuliatorius neįkraunamas	Netinkamai prijungtas kroviklis	Patikrinkite kroviklį ir USB kabelio jungtį
	Akumuliatorius per šaltas/per karštas	Palaukite, kol akumuliatorius įšils/atvės
Ruožai ant lango	Valymo briauna pažeista	Pakeiskite valymo briauną (reikmenys)
	Naudojama per daug jėgos	Naudokite mažiau jėgos
	Naudojama per mažai jėgos	Naudokite daugiau jėgos

Priežiūra ir servisas

Techninė priežiūra ir valymas (žr. pav. J–K)

Baigę naudoti, prietaisą visada kruopščiai išvalykite. Nuimkite siurbiamąją galvutę nuo pagrindinio korpuso ir ją praplaukite.

Kai siurbiamoji galvutė (2) nuimama nuo prietaiso, įpilkite į nešvaraus vandens bakelį (7) per siurbiamosios galvutės angą švaraus, šilto vandens iki „Max“ linijos. NEPILDYKITE nešvaraus vandens bakelio (7) per išleidimo angą. Pakratykite prietaisą ir išpilkite vandenį per užsukamą dangtelį (8).

Siurbiamosios galvutės priežiūra

Sandėliuodami saugokite siurbiamąją galvutę nuo pažeidimų.

Stenkitės, kad valymo briauna nepaliestų popieriaus arba kartono, nes gali būti pažeistas plastikas. Ant plastiko gali matytis dėmės ir linijos. Tai yra normalu ir neturi poveikio valymo našumui.

Tekstilės gaminiai

Mikropluošto šluostės: 67% poliesteris, 14% poliamidas, 19% polipropilenas

Klientų aptarnavimo skyrius ir konsultavimo tarnyba

Klientų aptarnavimo skyriuje gausite atsakymus į klausimus, susijusius su jūsų gaminio remontu, technine priežiūra bei at-sarginėmis dalimis. Detalius brėžinius ir informacijos apie at-sargines dalis rasite interneto puslapyje:

www.bosch-pt.com

Bosch konsultavimo tarnybos specialistai mielai pakonsultuos Jus apie gaminius ir jų papildomą įrangą.

Ieškant informacijos ir užsakant atsargines dalis prašome būtinai nurodyti dešimtženklį gaminio numerį, esantį firminėje lentelėje.

Lietuva

Bosch įrankių servisas
Informacijos tarnyba: (037) 713350
Įrankių remontas: (037) 713352
Faksas: (037) 713354
El. paštas: service-pt@lv.bosch.com

Kitus techninės priežiūros skyriaus adresus rasite čia:

www.bosch-pt.com/serviceaddresses

Transportavimas

Kartu pateikiamų ličio jonų akumuliatorių gabenimui taikomos pavojingų krovinių gabenimą reglamentuojančių įstatymų nuostatos. Naudotojui akumuliatorius gabenti keliais leidžiama be jokių apribojimų.

Jei siunčiant pasitelkiami tretieji asmenys (pvz., oro transportas, ekspedijavimo įmonė), būtina atsižvelgti į pakuotei ir ženkliniui taikomus ypatingus reikalavimus. Būtina, kad rengiant siuntą dalyvautų pavojingų krovinių gabenimo specialistas.

Šalinimas



Gaminiai, akumuliatoriai, papildoma įranga ir pakuotės turi būti ekologiškai utilizuojami.



Gaminių, akumuliatorių / baterijų nemeskite į buitinių atliekų konteinerius!

Tik ES šalims:

Pagal Europos direktyvą 2012/19/ES, naudoti nebetinkami gaminiai ir, pagal Europos direktyvą 2006/66/EB, pažeisti ir išiekvoti akumuliatoriai / baterijos turi būti surenkami atskirai ir perdirbami aplinkai nekenksmingu būdu.

Netinkamai pašalintos elektros ir elektroninės įrangos atliekos dėl galimų pavojingų medžiagų gali turėti žalingą poveikį aplinkai ir žmonių sveikatai.

Akumulatoriai ir baterijos:

- ▶ **Norint utilizuoti integruotus akumulatorius, juos išimti leidžiama tik kvalifikuotam personalui.** Atidarant korpuso dangtį gali būti sugadinamas elektrinis įrankis.

Nemeskite akumuliatorių ir baterijų į buitinių atliekų kontenerius, ugnį ar vandenį. Akumulatorius ir baterijas reikia surinkti ir perdirbti arba šalinti nekenkiant aplinkai.

الاستخدام

- ◀ لا توجه تيار الرش من البخاخ إلى الأشخاص أو الحيوانات الموجودة في مقربتك.
- ◀ لا توجه تيار الرش من البخاخ إلى الأجهزة الكهربائية.
- ◀ لا تضع الأشياء في فتحة الشفط.
- ◀ لا تستخدم الحوامض غير المخففة أو الأستون أو المواد المذيبة.
- ◀ لا تستخدم السوائل القابلة للاحتراق.
- ◀ لا تستخدم الماء المغلي أو الساخن لتنظيف السطوح للوقاية من خطر الحروق.
- ◀ لا تستخدم الماء الساخن أو المغلي في الجهاز أو في البخاخ.
- ◀ لا تستخدم الماء الساخن أو المغلي لتنظيف الجهاز.
- ◀ لا تغطس الجهاز في الماء لاحتوائه على الدوائر الكهربائية.
- ◀ لا تلمس القطع الموصلة ولا تضعها (مثل مفك البراغي أو ما شابهه) في المقبس USB مايكرو.
- ◀ لا تتم بإجراء أية تغييرات أو تعديلات على الجهاز. إن التعديلات الغير مسموح بها قد تؤثر سلباً على أمان الجهاز وقد تؤدي إلى زيادة الضجيج والاهتزازات وإلى نتائج عمل سيئة.
- ◀ لا تشمن الجهاز إلا بواسطة جهاز الشحن المورد معه.
- ◀ يحتوي الجهاز على مركب غير قابل للاستبدال.
- ◀ يمكن خروج الأبخرة من الأجهزة التالفة. أمن الامداد بالهواء الصافي وراجع الطبيب في حال الإصابة. إن الأبخرة قد تهيج المجاري التنفسية

تعليمات الأمان لأجهزة الشحن

اقرأ جميع ملاحظات الأمان و التعليمات. إن التصغير عند تطبيق ملاحظات الأمان و التعليمات قد يؤدي إلى



الصدمات الكهربائية واندلاع المرائق و/أو الإصابة بجروح خطيرة.

احفظ هذه التعليمات لاستخدام لاحق.

- ◀ لا تسمح للأطفال أو للأشخاص ذوي المقدرات الجسدية أو الحسية أو العقلية المحدودة أو القليلي الخبرة و/أو المعدومي المعرفة و/أو للأشخاص الغير مطلعين على التعليمات هذه أبداً أن يستعملوا جهاز الشحن. يجوز أن تحد الأحكام الوطنية من سن المستخدم.
- ◀ راقب الأطفال. لضمان عدم عبث الأطفال بجهاز الشحن.
- ◀ احم جهاز الشحن من الأمطار والرطوبة. يزيد تسرب الماء إلى داخل جهاز الشحن من أخطار الصدمات الكهربائية.
- ◀ حافظ على نظافة جهاز الشحن. يتشكل خطر الصدمات الكهربائية عند الاتساخ.
- ◀ افحص جهاز الشحن والكابل USB قبل كل استعمال. في حالة إنبات وجود الضرر، لا تستخدم جهاز الشحن. لا تقم بفتح جهاز الشحن أبداً بنفسك. يجب ان يتم كل التصليحات من قبل مركز خدمات

عربي

ملاحظات الأمان

تحذيراً! اقرأ جميع ملاحظات الأمان و التعليمات. إن التقصير عند تطبيق ملاحظات الأمان والتعليمات قد يؤدي إلى الإصابة بالجروح.

الرموز

قد تكون الرموز التالية ذات أهمية من أجل قراءة وفهم تعليمات التشغيل. يرجى حفظ الرموز ومعناها. يساعدك تفسير الرموز بشكل صحيح على استعمال الجهاز بطريقة افضل وأكثر أماناً.

الرمز	المعنى
	ملاحظة خطر عامة
	اقرأ تعليمات التشغيل هذه
	جهة رد الفعل
	اتجاه المركبة
	التشغيل
	الإطفاء
	الصوت المسموع
	مستوى التعبئة الأعلى
	التوابع

التشغيل

- ◀ يجوز أن يتم تشغيل الجهاز من قبل المستخدم فقط طبقاً للاستعمال المخصص. ينبغي مراعاة ظروف مكان التشغيل. انتبه إلى الأشخاص الآخرين ولا سيما الأطفال أثناء أداء العمل.
- ◀ احذر بشكل خاص عند استخدام الجهاز في المجالات المرتفعة.
- ◀ لا تطل من الناظفة عند استخدام الجهاز.
- ◀ لا تسمح للأطفال أو للأشخاص ذوي المقدرات الجسدية أو الحسية أو العقلية المحدودة أو القليلي الخبرة و/أو المعدومي المعرفة و/أو للأشخاص الغير مطلعين على التعليمات هذه أبداً أن يستعملوا الجهاز. يجوز أن تحد الأحكام الوطنية من سن المستخدم.
- ◀ ينبغي مراقبة الأطفال لضمان عدم لعبهم بالجهاز.
- ◀ المستخدم مسؤول عن الأشخاص الموجودين في مجال العمل.

- (2) رأس الشفط 266 مم
 (3) زر فك إقفال رأس الشفط
 (4) مؤشر مستوى شمن المركم
 (5) مفتاح التشغيل/الإطفاء
 (6) غطاء مقبس USB مايكرو
 (7) خزان المياه القذرة
 (8) غطاء إقفال لتصريف المياه القذرة
 (9) زجاجة البخاخ
 (10) الزناد

(11) منفث الرش

(12) رأس البخاخ 110 مم

(13) رأس البخاخ 276 مم

(14) قماشة ذات ألياف دقيقة 110 مم

(15) قماشة ذات ألياف دقيقة 276 مم

(16) كابل USB مايكرو

(17) جهاز الشحن^(a)

(18) مقبس USB مايكرو

(19) ريشة ماسحة قابلة للاستبدال 133 مم

(20) رأس الشفط 133 مم

(a) ** حسب البلد
 التوابع المصورة أو الموصوفة ليست ضمن نطاق
 التوريد القياسي للجهاز. تجد التوابع الكاملة في
 برنامجنا للتوابع.

البيانات الفنية

جهاز تنظيف الشبائيك بالشفط والمجهز بمركم		GlassVAC
رقم الصنف	HB7 0.. 600 3	
القدرة الاسمية	15	واط
فئة الوقاية	IPX4	
الوزن حسب EPTA- Procedure 01:2014	0.7	كغ
رقم التسلسل	راجع الرقم المتسلسل (لافتة الطراز) على الجهاز	
درجة الحرارة المحيطة الموصى بها عند الشمن	45+ ...0	درجة مئوية
درجة الحرارة المحيطة المسموح بها أثناء التشغيل ^(A) وأثناء التخزين	50+ ...20-	درجة مئوية

- بوش. تزيد أجهزة الشمن والكوابل USB التالفة
 خطر الصدمات الكهربائية.
 ▶ لا تستعمل جهاز الشمن على سطوح سهلة الاشتعال
 (مثلاً: الورق، الأقمشة وإلخ..) أو في الأجواء القابلة
 للاحتراق. يتشكل خطر نشوب الحرائق بسبب ارتفاع
 حرارة جهاز الشمن الناتج عن عملية الشمن.
 ▶ يُراعى جهد الشبكة الكهربائية! يجب أن يتطابق
 جهد منبع التيار مع المعلومات المذكورة على لافتة
 طراز جهاز الشمن.

وصف المنتج والأداء

- اقرأ جميع ملاحظات الأمان و التعليمات.
 إن التقصير عند تطبيق ملاحظات الأمان و
 التعليمات قد يؤدي إلى الصدمات
 الكهربائية واندلاع الحرائق و/أو الإصابة
 بجروح خطيرة.
 انتبه للصور في الجزء الخلفي لتعليمات التشغيل هذه.



الاستعمال المخصص

- البخاخ مصمم للاستعمال في المنزل لإزالة الأوساخ
 من السطوح المستوية وغير المسامية مثل الزجاج
 والمرايا والبلاط.
 الجهاز مصمم للاستعمال في المنزل لشفط السوائل
 من السطوح المستوية والغير مسامية مثل الزجاج
 والمرايا والبلاط. الجهاز غير مناسب لإزالة الغبار.
 يمكن ان تكون السطوح عمودية أو ذات زوايا أو
 أفقية.
 استخدم مواد تنظيف مناسبة لأجهزة تنظيف الشبائيك
 بالشفط. من أجل أفضل نتيجة تنظيف، استخدم مادة
 التنظيف المركزة GlassVAC من شركة بوش.

نطاق التوريد (راجع الصورة B)

اخرج الجهاز من الغلاف بحذر وتأكد من توفر الأجزاء
 التالية:

- جهاز تنظيف الشبائيك
 - رأس الشفط 266 مم
 - رأس الشفط 133 مم
 - البخاخ، مركب 110 مم
 - زجاجة البخاخ 300 مم
 - رأس البخاخ 276 مم
 - قماشة ذات ألياف دقيقة 276 مم
 - قماشة ذات ألياف دقيقة 110 مم
 - كابل USB مايكرو
 - جهاز الشحن^(a)
 - تعليمات التشغيل
 - (a) ** حسب البلد
- يرجى الاتصال بالتاجر إن كانت بعض القطع غير
 موجودة أو تالفة.

الأجزاء المصورة (راجع الصورتين A و C)

- يستند ترقيم الأجزاء المصورة إلى رسوم الجهاز
 الموجودة في صفحات الرسوم التخطيطية.
 (1) ريشة ماسحة قابلة للاستبدال 266 مم

الصفحة	الصورة	هدف العمل
		فك رأس البخاخ
139 - 138	H - I	طريقة العمل
140	I	تفريغ خزان المياه القذرة
141 - 140	J - K	تنظيف الجهاز
142	L	فك القماشة ذات الألياف الدقيقة 110 مم تنظيف القماشة ذات الألياف الدقيقة
142	M	التوابع

بدء التشغيل

ملاحظة: يتم تسليم المرمك وهو بحالة شحن جزئية. اشحن المرمك في جهاز الشحن بشكل كامل قبل الاستعمال الأول لضمان قدرة المرمك الكاملة. يمكن شحن المرمك في أي وقت دون الحد من فترة صلاحيته. إن قطع عملية الشحن لا يسبب الأضرار بالمرمك. لقد تم وقاية المرمك من التفريغ العميق. يتوقف الجهاز عندما يكون المرمك فارغاً.

شحن المرمك (راجع الصورتين A و C)

ملاحظة: يتواجد المقبس USB مايكرو (18) لوصل الكابل USB مايكرو (16) في المقبض. عندما يكون مستوى شحن المرمك منخفضاً، يومض مؤشر مستوى شحن المرمك (4) باللون الأخضر. يجب شحن المرمك عندما يومض مؤشر مستوى شحن المرمك (4) باللون الأحمر. اطفئ الجهاز واشحن المرمك. قم بوصل الجهاز بجهاز الشحن بواسطة الكابل USB مايكرو المورد معه (16) (17). ضع قابس جهاز الشحن (17) في المقبس. تبدأ عملية الشحن. أثناء عملية الشحن يسخن مقبض الجهاز. هذا عادي. يضيء مؤشر مستوى شحن المرمك (4) في اللون الأحمر باستمرار أثناء عملية الشحن. بعد أن تتم عملية الشحن ينير مؤشر مستوى شحن المرمك (4) باللون الأخضر باستمرار. فك جهاز الشحن عن الشبكة الكهربائية بعد اتمام عملية الشحن. تراعى الملاحظات بصدد التخلص من العدد.

GlassVAC جهاز تنظيف الشبائيك بالنشفت والمجهز بمرمك

أيونات الليثيوم	فولط	السعة	عدد خلايا المرمك
3.6	فولط	2.0	1
(A) قدرة محدودة في درجات الحرارة > 0°م (B) لا تشغل الجهاز عند درجة حرارة تقل عن 5- درجة مئوية.			

جهاز الشحن رقم الصنف

2 609 120 713	EU	
2 609 120 718	UK	
1,0	A	تيار الشحن
130	د	مدة الشحن (تفريغ المرمك)
0,03 ^A	كغ	الوزن حسب EPTA- Procedure 01:2014
II/□		فئة الوقاية

(A) ** حسب البلد

تجدون معلومات إضافية في www.bosch-do-it.com/ecodesign

التركيب والتشغيل

الصفحة	الصورة	هدف العمل
133	A	الأجزاء المصورة
134	B	نطاق التوريد
135	C	شحن المرمك
135	D	تركيب/فك رأس الشفط الكبير/الصغير
136	E	تعبئة البخاخ تركيب رأس البخاخ
136	F	تركيب القماشة ذات الألياف الدقيقة 110 مم
137	G	تركيب رأس البخاخ 276 مم تركيب القماشة ذات الألياف الدقيقة 276 مم

البحث عن الأخطاء

الأخطاء	السبب المحتمل	العلاج
الجهاز لا يبدأ بالعمل	المرمك فارغ	اشحن المرمك
المرمك ساخن/بارد جدا	المرمك ساخن/بارد جدا	اسمح للمرمك بأن يبرد/يسخن
قدرة شفط منخفضة أو غير موجودة	رأس الشفط مسدود الغطاء غير موجود	قم بإزالة الإعاقة في رأس الشفط ركب غطاء جديد
الجهاز ينطفئ من تلقاء نفسه	المرمك ساخن/بارد جدا	اسمح للمرمك بأن يبرد/يسخن

الأخطاء	السبب المحتمل	العلاج
يخرج الماء من الجهاز	لم يتم تركيب البخاخ بالشكل الصحيح	قم بإزالة الإعاقة في رأس الشفط
لا يتم شحن المرمك	لم يتم وصل جهاز الشحن بالشكل الصحيح	ركب البخاخ بالشكل الصحيح
خطوط متبقية على الشياك بعد التنظيف	الريشة الماسحة تالفة	افحص جهاز الشحن ووصلات الكوابل USB المرمك ساخن/بارد جدا
	تمت عملية التنظيف بقوة شديدة	استبدل الريشة الماسحة (لاحقة)
	تمت عملية التنظيف بقوة خفيفة جداً	طبق قوة أقل أثناء التنظيف
		ابدل قوة أكثر أثناء التنظيف

متخصص بنقل المواد الخطيرة عندما يرغب بتحضير المرمك المراد شحنه في هذه الحالة.

التخلص من العدة الكهربائية

يجب التخلص من الأجهزة والمراكم والتوابع والتغليف بطريقة منصفة بالبيئة عن طريق التدوير.



لا ترم الأجهزة والمراكم/البطاريات ضمن النفايات المنزلية!



فقط لدول الاتحاد الأوروبي:

حسب التوجيه الأوروبي 2012/19/EU، يجب أن يتم جمع الأجهزة غير الصالحة للاستعمال، وحسب التوجيه الأوروبي 2006/66/EC يجب أن يتم جمع المراكم/البطاريات التالفة أو المستهلكة كل على حدة ليتم التخلص منها بطريقة محافظة على البيئة عن طريق إعادة استغلالها.

قد يتسبب التخلص غير السليم من الأجهزة الكهربائية والإلكترونية القديمة في أثار ضارة على البيئة وصحة الإنسان نتيجة لامتالية وجود مواد خطيرة فيها.

المراكم/البطاريات:

◀ لا يجوز إخراج المراكم المدمجة للتخلص منها إلا من قبل فنيين متخصصين. فقد يتسبب فتح غطاء جسم الجهاز في إتلاف الجهاز.
لا ترم المراكم/البطاريات في النفايات المنزلية أو في النار أو في الماء. ينبغي تفريغ المراكم/البطاريات إن أمكن ذلك وجمعها لإعادة تصنيعها أو للتخلص منها بطريقة منصفة بالبيئة.

الصيانة والخدمة

الصيانة والتنظيف (راجع الصورة K-J)

دائماً نظف الجهاز جيداً بعد الاستعمال.
فك رأس الشفط من جسم الجهاز واشطفه.
أثناء فك رأس الشفط (2) من الجهاز، عبئ خزان المياه القذرة (7) بالماء الصافي والساخن عن طريق فتحة رأس الشفط بحيث يصل إلى خط مستوى التعبئة الأقصى. لا تعبئ خزان المياه القذرة (7) عن طريق فتحة التصريف. رج الجهاز وصرف الماء عن طريق الغطاء (8).

صيانة رأس الشفط

قم بحماية رأس الشفط من الضرر أثناء التخزين.
تجنب احتكاك الورق أو الكرتون بالريشة الماسحة لأنه قد يؤثر على البلاستيك. من الممكن ان تلاحظ وجود البقع والخدوش على البلاستيك. هذا عادي ولا يؤثر على قدرة التنظيف.

الأقمشة

أقمشة ذات الألياف الدقيقة: 67% من البوليستر، 14% من البولياميد، 19% من البوليبيروبيلين

خدمة العملاء واستشارات الاستخدام

يجيب مركز خدمة العملاء على الأسئلة المتعلقة بإصلاح المنتج وصيانتة، بالإضافة لقطع الغيار. تجد الرسوم التفصيلية والمعلومات الخاصة بقطع الغيار في الموقع: www.bosch-pt.com
يسر فريق Bosch لاستشارات الاستخدام مساعدتك إذا كان لديك أي استفسارات بخصوص منتجاتنا وملحقاتها.

يلزم ذكر رقم الصنف ذو الخانات العشر وفقاً للوحة صنع المنتج عند إرسال أية استفسارات أو طلبات قطع غيار.

تجد المزيد من عناوين الخدمة تحت:

www.bosch-pt.com/serviceaddresses

النقل

تخضع مراكم إيونات الليثيوم المركبة لأحكام قانون المواد الخطيرة. يسمح للمستخدم أن يقوم بنقل المراكم على الطرقات دون التقيد بأية شروط إضافية.

عندما يتم إرسالها عن طريق طرف آخر (مثلاً: الشحن الجوي أو شركة شحن)، يتوجب التقيد بشروط خاصة بصدد التغليف ووضع العلامات. ينبغي استشارة خبير

کاربری

- ◀ جهت پاشش آب، آبپاش را به طرف انسان ها یا حیوانات نگیرید.
- ◀ جهت پاشش آب، آبپاش را به طرف دستگاه های برقی نگیرید.
- ◀ هیچ شیئی را در مسیر محل مکش قرار ندهید.
- ◀ از اسیدها، آبیژن ها یا مواد حلال رقیق نشده استفاده نکنید.
- ◀ از مایعات قابل اشتعال استفاده نکنید.
- ◀ از آب داغ یا جوش برای تمیز کردن سطوح استفاده نکنید، خطر سوختگی وجود دارد.
- ◀ از استفاده آب داغ یا جوش در دستگاه یا آبپاش خودداری کنید.
- ◀ از استفاده آب داغ یا جوش برای تمیز کردن دستگاه خودداری کنید.
- ◀ دستگاه را در آب غوطه ور نکنید، دستگاه شامل اجزاء الکتریکی می باشد.
- ◀ هیچ شیئی هادی (مانند پیچگوشتی یا مانند آن) را در محل شارژ میکرو یو اس بی فرو نکنید.
- ◀ هیچ تغییری یا دستکاری روی دستگاه انجام ندهید. تغییرات غیر مجاز ممکن است ایمنی دستگاه شما را مختل و بازده را کم یا ایجاد سر و صدای شدید یا لرزش کنند.
- ◀ دستگاه را تنها با دستگاه شارژ ارسالی شارژ کنید.
- ◀ دستگاه شامل باتری است که قابل تعویض نیست. در صورت آسیب دیدن دستگاه ممکن است بخارهایی بلند شود. هوا را تازه کنید و در صورت بروز ناراحتی به پزشک مراجعه کنید. این بخارها می توانند مجاری تنفسی را تحریک کنند

دستورات ایمنی برای دستگاههای شارژ

همه دستورات ایمنی و راهنمایی ها را بخوانید. اشتباهات ناشی از عدم رعایت این دستورات ایمنی ممکن است باعث برق گرفتگی، سوختگی و یا سایر جراحات های شدید شود.



- این دفترچه راهنمای را برای استفاده در آینده خوب نگهداری کنید.
- ◀ هرگز به کودکان و سایر افراد دارای کاستیهای روحی و جسمی یا بدون تجربه یا آشنایی یا به اشخاص بدون اطلاع از روش کاربری اجازه استفاده از دستگاه شارژ را ندهید. مقررات مربوط به هر کشور می توانند سن کاربر را محدود کنند.
- ◀ مراقب کودکان باشید. اینگونه اطمینان حاصل می کنید که کودکان با دستگاه شارژ بازی نمی کنند.
- ◀ دستگاه شارژ باتری را در برابر باران و رطوبت محفوظ بدارید. نفوذ آب به داخل دستگاه شارژ، خطر برق گرفتگی را افزایش میدهد.
- ◀ دستگاه شارژ را تمیز نگاه دارید. در اثر آلودگی خطر برق گرفتگی وجود دارد.
- ◀ پیش از هر بار کاربری، دستگاه شارژ و کابل یو اس بی را کنترل کنید. در صورت تشخیص آسیب دیدگی روی دستگاه، آن را بکار نبرید. هرگز خودتان

فارسی

دستورات ایمنی

هشدار! همه دستورات ایمنی و راهنمایی ها را بخوانید. اشتباهات ناشی از عدم رعایت این دستورات ایمنی ممکن است باعث بروز جراحات شود.

علامت ها

علامتهای ذیل برای استفاده از چاروبرقی مهم می باشند. لطفا این علائم و معانی آنها را به خاطر بسپارید. فهم درست این علائم به شما جهت استفاده ی درست و ایمن از منبع تغذیه کمک می کند.

علامت	معنی
	هشدارهای عمومی
	دفترچه ی راهنما را تا انتها بخوانید
	مسیر یا جهت عکس العمل
	مسیر یا جهت حرکت
	نحوه روشن کردن
	نحوه خاموش کردن
	سر و صدای قابل شنیدن
	بیشترین حد ظرفیت مخزن
	متعلقات

کاربری

- ◀ کاربر باید از دستگاه مطابق مقررات استفاده کند. به وضعیت محل کار توجه کنید. هنگام کار کاملا به اشخاص توجه کنید، بخصوص کودکان.
- ◀ هنگام استفاده از دستگاه در ارتفاع، بسیار احتیاط کنید.
- ◀ هنگام استفاده از دستگاه به طرف بیرون پنجره مایل نشود.
- ◀ هرگز به کودکان و سایر افراد دارای کاستیهای روحی و جسمی یا بدون تجربه یا آشنایی یا به اشخاص بدون اطلاع از روش کاربری اجازه استفاده از دستگاه را ندهید. مقررات مربوط به هر کشور می توانند سن کاربر را محدود کنند.
- ◀ کودکان باید زیر نظر باشند تا اطمینان حاصل شود که آنها با دستگاه بازی نمی کنند.
- ◀ کاربر نسبت به افراد در محیط کار مسؤول می باشد.

اجزاء مصور (رجوع کنید به تصاویر A و C)

شماره گذاری اجزاء مصور، مربوط به تصویر محصول در صفحه ی تا شو می باشد.

- (1) صفحه پاک کننده قابل تعویض 266 میلیمتری
- (2) سر مکنده 266 میلیمتری
- (3) دکمه آزاد کننده برای سر مکنده
- (4) نمایشگر وضعیت شارژ باتری
- (5) کلید قطع و وصل
- (6) درپوش جافیش میکرو یو اس بی
- (7) مخزن آب کثیف
- (8) درپچه تخلیه آب کثیف
- (9) مخزن آبپاش
- (10) ماشه
- (11) نازل آبپاش
- (12) سر آبپاش 110 میلیمتری
- (13) سر آبپاش 276 میلیمتری
- (14) دستمال میکرو فایبر 110 میلیمتری
- (15) دستمال میکرو فایبر 276 میلیمتری
- (16) کابل یو اس بی
- (17) دستگاه شارژ باتری^a
- (18) جافیش میکرو یو اس بی
- (19) کاغذ پاک کننده قابل تعویض 133 میلیمتری
- (20) سر مکنده 133 میلیمتری

(a) بر حسب کشور مربوط
کلیه متعلقاتی که در تصویر و یا در متن آمده است، در محتویات استاندارد همراه دستگاه ارائه نمی شوند. لطفاً لیست کامل متعلقات و ملحقات را از فهرست برنامه متعلقات اقتباس نمایید.

مشخصات فنی

شیشه شوی شارژی GlassVAC		شماره فنی
HB7 0.. 600 3		شماره فنی
15	W	توان نامی
IPX4		کلاس ایمنی
0.7	kg	وزن مطابق استاندارد EPTA-Procedure 01:2014
رجوع شود به شماره سری (برچسب) روی دستگاه		شماره فنی/شماره سری

دستگاه شارژ را باز نکنید. تمام تعمیرات بایستی توسط نمایندگی سرویس Bosch انجام گردد. کابل یو اس بی و دستگاههای شارژ آسیب دیده، خطر برق گرفتگی را افزایش می دهند.

◀ دستگاه شارژ را روی سطوح قابل اشتعال (مانند کاغذ، پارچه و غیره) یا در محیط قابل اشتعال بکار نبرید. به دلیل گرمایی که در حین فرایند شارژ تولید میشود، خطر آتشنسوزی وجود دارد.

◀ به ولتاژ شبکه توجه کنید! ولتاژ منبع جریان برق باید با مفادیر موجود بر روی برچسب دستگاه شارژ مطابقت داشته باشد.

تشریح دستگاه و عملکرد آن

همه دستورات ایمنی و راهنمایی ها را بخوانید. اشتباهات ناشی از عدم رعایت این دستورات ایمنی ممکن است باعث برق گرفتگی، سوختگی و یا سایر جراحت های شدید شود.



به تصاویر مربوط در انتهای بخش دفترچه راهنما توجه کنید.

موارد استفاده از دستگاه

آبپاش برای استفاده در محیط خانه جهت زدودن آلودگی از سطوح غیر متخلخل مانند شیشه، آینه و کاشی در نظر گرفته شده است.

دستگاه برای استفاده در محیط خانه جهت مکش مایعات از سطوح غیر متخلخل مانند شیشه، آینه و کاشی در نظر گرفته شده است. برای مکش گرد و غبار مناسب نیست.

سطوح ممکن است عمودی، افقی یا زاویه دار باشند.

برای شیشه شوی شارژی از مواد شوینده استفاده کنید. برای بدست آوردن بهترین نتایج کاری از مواد شوینده Bosch GlassVAC استفاده نمایید.

محتویات ارسالی (رجوع شود به تصویر B)

دستگاه را با احتیاط از بسته بندی درآوردید و از وجود اجزاء زیر در آن مطمئن شوید:

- شیشه شوی شارژی
 - سر مکنده 266 میلیمتری
 - سر مکنده 133 میلیمتری
 - نصب سر آبپاش 110 میلیمتری
 - مخزن آبپاش 300 میلیمتری
 - سر آبپاش 276 میلیمتری
 - دستمال میکرو فایبر 276 میلیمتری
 - دستمال میکرو فایبر 110 میلیمتری
 - کابل میکرو یو اس بی
 - دستگاه شارژ باتری^a
 - دفترچه راهنما
 - (a) بر حسب کشور مربوط
- در صورت ناقص یا آسیب دیده بودن اجزای دستگاه به فروشنده مراجعه کنید.

نوع عملکرد	تصویر	صفحه
قرار دادن دستمال میکروفایبر 276 میلیمتری		
برداشتن سر آبپاش		
مرحله کار	H - I	139 - 138
تخلیه مخزن آب کثیف	I	140
تمیز کردن دستگاه	J - K	141 - 140
برداشتن دستمال میکروفایبر 110 میلیمتری	L	142
تمیز کردن دستمال میکروفایبر		
متعلقات	M	142

شیشهشوی شارژی		GlassVAC
دمای توصیه شده محیط هنگام شارژ	C°	45+ ... 0
دمای مجاز محیط هنگام کار (A) ^B و هنگام نگهداری در انبار	C°	50+ ... 20-
باتری شارژی		لیتیوم - یونی
ولتاژ نامی	V	3.6
ظرفیت	Ah	2.0
تعداد باتری شارژی		1
(A) توان محدود برای دمای 0 °C <		
(B) دستگاه را در دمای زیر -5 °C روشن نکنید.		

نحوه کاربرد دستگاه

تذکر: باتری دستگاه با شارژ اولیه ارسال می شود. برای دست یافتن به توان کامل باتری، بایستی باتری را پیش از اولین بار استفاده، در دستگاه شارژ بطور کامل شارژ کنید.

باتری را می توان هر زمان بدون کم شدن عمر آن شارژ کرد. قطع شارژ باتری به آن آسیبی وارد نمی کند.

باتری در برابر تخلیه کامل محافظت می شود. دستگاه در صورت تخلیه باتری متوقف می شود.

شارژ باتری (رجوع کنید به تصویر A و C)

تذکر: جافیش میکرو یو اس بی (18) برای اتصال کابل میکرو یو اس بی (16) روی دسته قرار دارد. در صورت کم بودن شارژ باتری، نمایشگر شارژ باتری (4) به رنگ سبز چشمک می زند.

در صورت نیاز با شارژ، نمایشگر وضعیت شارژ باتری (4) به رنگ قرمز چشمک می زند. دستگاه را خاموش کنید و باتری را بیرون بکشید.

دستگاه را بوسیله کابل میکرو یو اس بی (ارسالی (16) به دستگاه شارژ (17) وصل کنید. دستگاه شارژ (17) را به پریز وصل کنید. فرآیند شارژ شروع می شود.

هنگام شارژ، دسته دستگاه گرم می شود. این کاملاً عادی است.

نمایشگر وضعیت شارژ باتری (4) هنگام شارژ، متد به رنگ قرمز روشن است. در صورت شارژ کامل باتری، نمایشگر وضعیت شارژ باتری (4) به طور ممتد به رنگ سبز روشن است.

پس از تمام شدن فرآیند شارژ، دستگاه شارژ را از برق بکشید.

به نکات مربوط به نحوه از رده خارج کردن باتری توجه کنید.

دستگاه شارژ باتری

شماره فنی

2 609 120 713	اروپا	
2 609 120 718	انگلیس	
1,0	A	جریان شارژ
130	min	زمان شارژ (باتریها خالی هستند)
0,03 ^A	kg	وزن مطابق استاندارد EPTA-Procedure 01:2 014
II/□		کلاس ایمنی

(A) بر حسب کشور مربوط

سایر اطلاعات را در این سایت کسب کنید
www.bosch-do-it.com/ecodesign

نحوه نصب و کاربرد

نوع عملکرد	تصویر	صفحه
اجزاء دستگاه	A	133
محتویات ارسالی	B	134
نحوه شارژ کردن باتری	C	135
نصب/ برداشتن سر مکنده بزرگ/ کوچک	D	135
پُر کردن مخزن آبپاش نصب سر آبپاش	E	136
قرار دادن دستمال میکروفایبر 110 میلیمتری	F	136
نصب تیغه تمیز کننده 276 میلیمتری	G	137

جستجوی خطا

ایرادها	دلیل ممکن	راهنمایی
دستگاه روشن نمی شود	باتری خالی است	باتری را شارژ کنید
دستگاه روشن نمی شود	باتری خیلی سرد/خیلی داغ است	بگذارید باتری گرم/خنک شود

ایرادها	دلیل ممکن	راهنمایی
توان مکش وجود ندارد یا کم است	سر مکنده گیر کرده است	گیر را در سر مکنده رفع کنید
دستگاه خاموش می شود	دریچه پریده است	دریچه دیگری را جایگزین کنید
از دستگاه آب بیرون آبیاش درست نصب نشده است	باتری خیلی سرد/خیلی داغ است	بگذارید باتری گرم/خنک شود
می زند	سر مکنده گیر کرده است	گیر را در سر مکنده رفع کنید
باتری شارژ نمی شود	دستگاه شارژ درست وصل نشده است	دستگاه شارژ و اتصال کابل یو اس بی را کنترل کنید
پنجره خط دارد	باتری خیلی سرد/خیلی داغ است	بگذارید باتری گرم/خنک شود
	صفحه پاک کننده آسیب دیده است	صفحه پاک کننده را عوض کنید (متعلقات)
	فشار زیاد وارد شده است	فشار به دستگاه را کم کنید
	فشار کمی وارد شده است	فشار به دستگاه را زیاد کنید

تهران 1994834571
تلفن: 9821+ 42039000

آدرس سایر دفاتر خدماتی را در ادامه ببینید:
www.bosch-pt.com/serviceaddresses

حمل دستگاه

باتریهای لیتیوم-یونی تابع مقررات حمل کالاهای پر خطر می باشند. کاربر می تواند باتریها را بدون استفاده از روکش در خیابان حمل کند. در صورت ارسال توسط شخص ثالث (مانند: حمل و نقل هوایی یا زمینی) باید تمهیدات مربوط به بسته بندی و علامتگذاری مورد توجه قرار گیرد. در اینصورت باید حتما جهت آماده سازی قطعه ارسالی به کارشناس حمل کالاهای پر خطر مراجعه کرد.

از رده خارج کردن دستگاه

ابزارهای باغبانی، باتریها، متعلقات و بسته بندی آن، باید طبق مقررات حفظ محیط زیست از رده خارج و بازیافت شوند. محصولات و باتریها/باتریهای قابل شارژ را داخل زباله دان خانگی نیندازید!



فقط برای کشورهای عضو اتحادیه اروپا:

دستگاههای کهنه و غیر قابل استفاده طبق آئین نامه و دستورالعمل اروپایی 2012/19/EU و باتریهای خراب یا فرسوده براساس آیین نامه ی اروپایی 2006/66/EG باستی جداگانه و متناسب با محیط زیست جمع آوری شوند.

در صورت دفع نادرست ضایعات تجهیزات الکتریکی و الکترونیکی، به دلیل وجود احتمالی مواد خطرناک، اثرات مضر بر محیط زیست و سلامت انسان خواهند داشت.

باتری های قلمی/شارژی:

← **باتری های شارژی داخلی را فقط باید توسط متخصص بیرون آورده شود.** از طریق باز کردن درب بدنه ممکن است دستگاه خراب شود.

باتری های معمولی/باتری های قابل شارژ را داخل زباله خانگی، در آتش یا داخل آب نیندازید. باتری

مراقبت و سرویس

سرویس و تمیزکاری (رجوع کنید به تصویر J-K)

دستگاه را پس از استفاده، خوب بشویید. سر مکنده را از بدنه اصلی جدا و آن را بشویید. هنگام جدا بودن سر مکنده (2) از دستگاه، مخزن آب کثیف (7) را با آب گرم از سوراخ سر مکنده تا خط Max پر کنید. مخزن آب کثیف (7) را از راه دریچه تخلیه پر نکنید. دستگاه را تکان دهید و آب را از دریچه (8) تخلیه کنید.

سرویس سر مکنده

سر مکنده را هنگام نگهداری در انبار از لحاظ آسیدپدگی حفظ کنید.

از برخورد کاغذ یا مقوا با صفحه تمیز کننده جلوگیری کنید، ممکن است پلاستیک آن آسیب ببیند. روی پلاستیک ممکن است لکه یا خط دیده شود. این کاملا عادی است و تأثیری روی توان تمیزکاری ندارد.

پارچه

دستمال میکروفایبر: 67% پلی استر، 14% پلی آمید، 19% پلی پرپیلن

خدمات و مشاوره با مشتریان

خدمات مشتری، به سؤالات شما درباره تعمیرات، سرویس و همچنین قطعات یدکی پاسخ خواهد داد. نقشههای سه بعدی و اطلاعات مربوط به قطعات یدکی را در تارنمای زیر ببینید:

www.bosch-pt.com

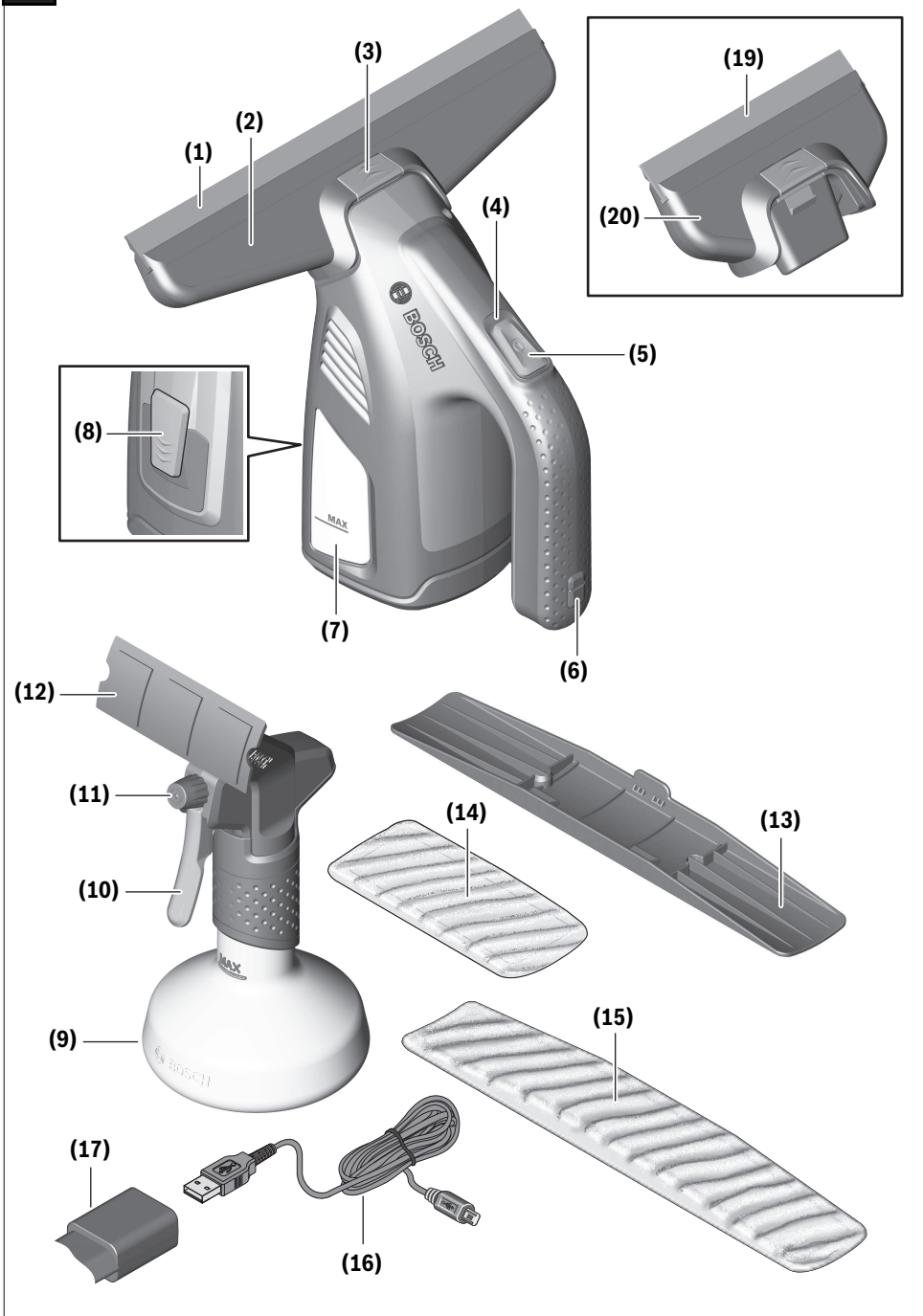
گروه مشاوره به مشتریان Bosch با کمال میل به سؤالات شما درباره محصولات و متعلقات پاسخ می دهند.

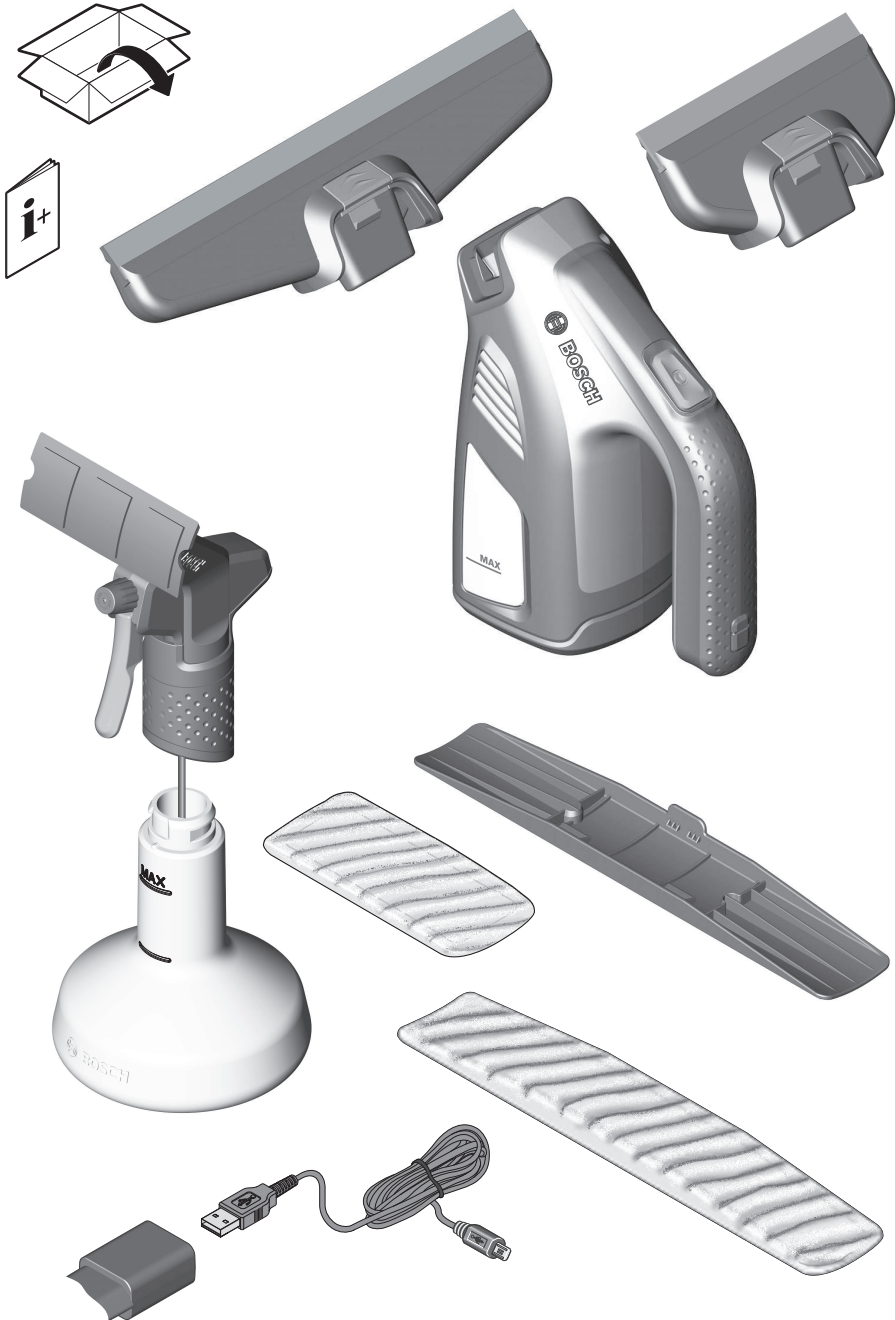
برای هرگونه سؤال و یا سفارش قطعات یدکی، حتماً شماره فنی 10 رقمی کالا را مطابق برچسب روی ابزار برقی اطلاع دهید.

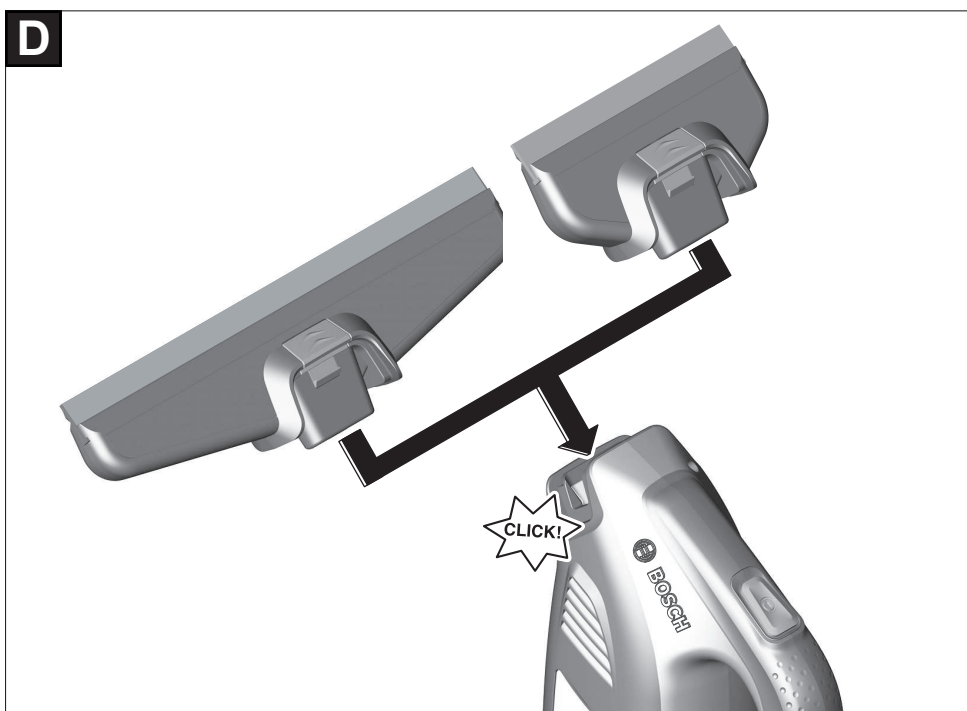
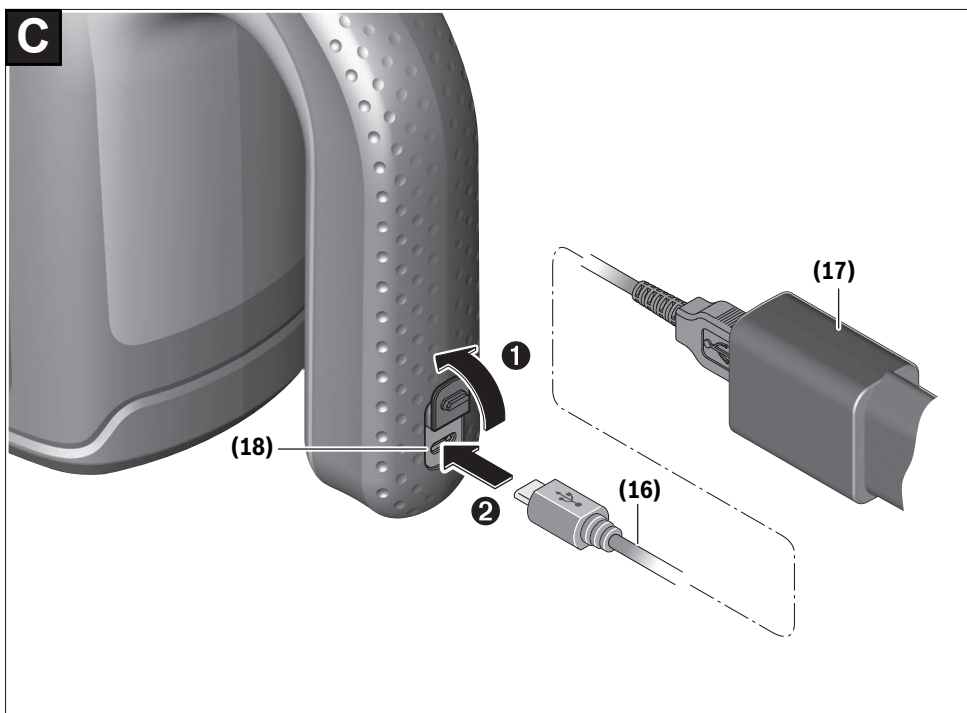
ایران

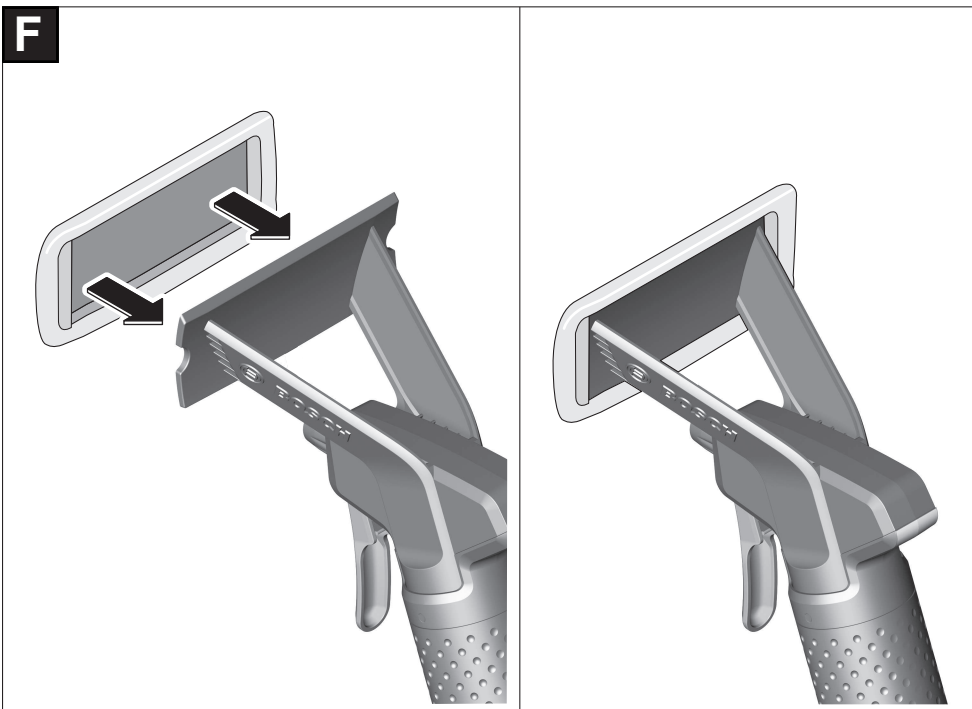
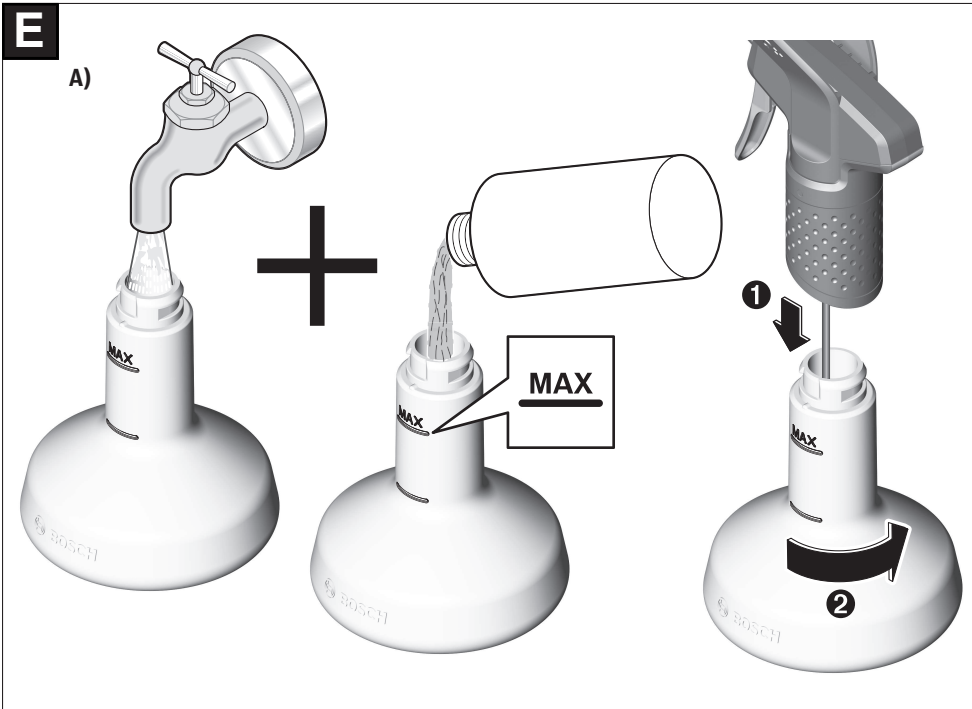
روبرت بوش ایران - شرکت بوش تجارت پارس
میدان ونک، خیابان شهید خدای، خیابان آفتاب
ساختمان مادیران، شماره 3، طبقه سوم.

های معمولی/باتری های قابل شارژ باید حتی
الامکان به صورت خالی جمع آوری، بازیافت و یا
متناسب با حفظ محیط زیست از رده خارج شوند.

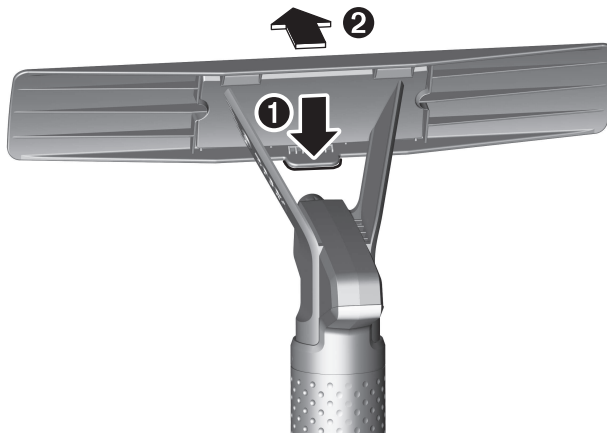
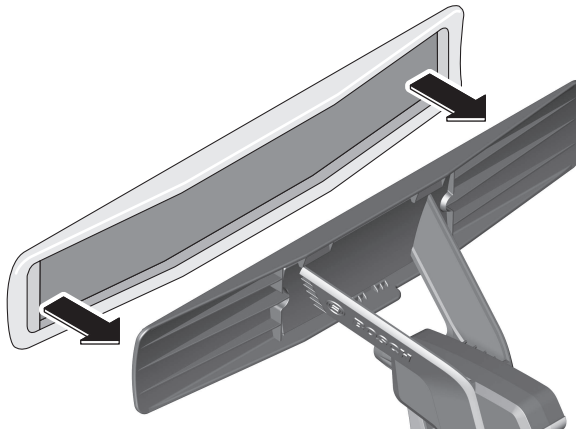
A

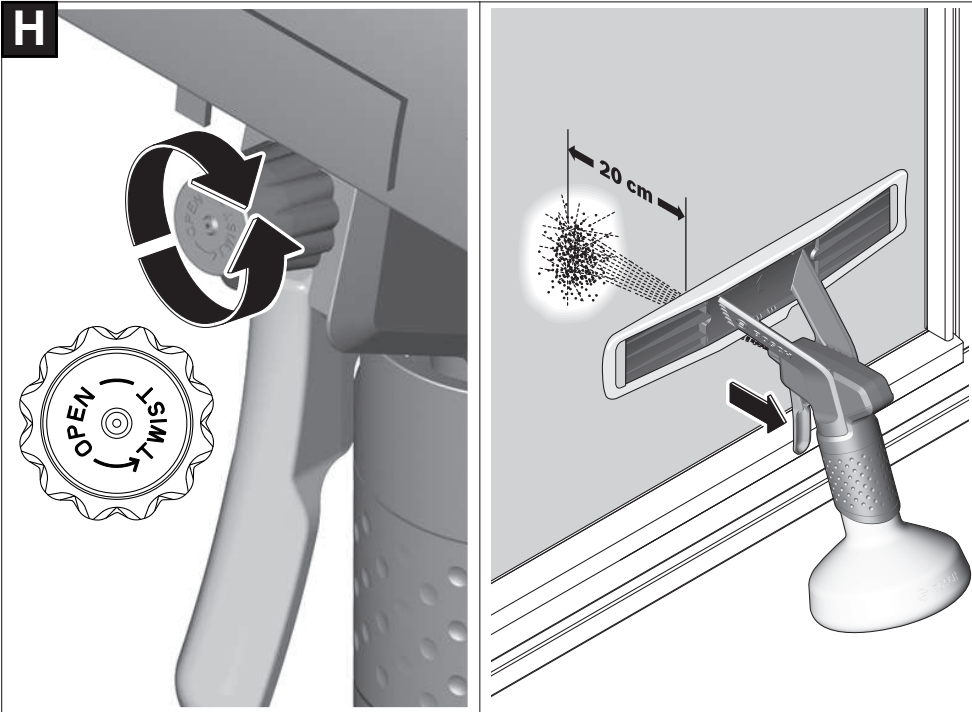
B

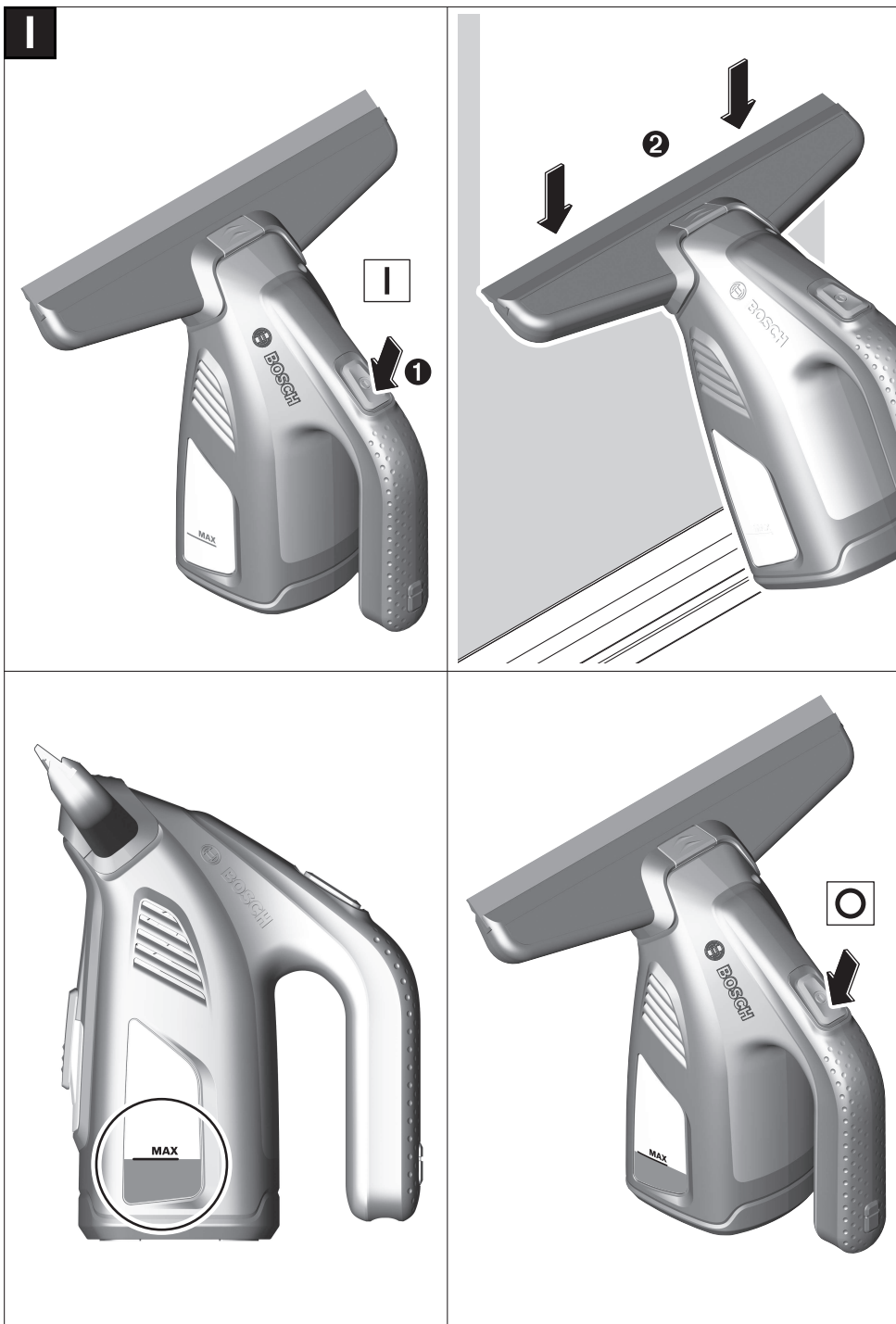


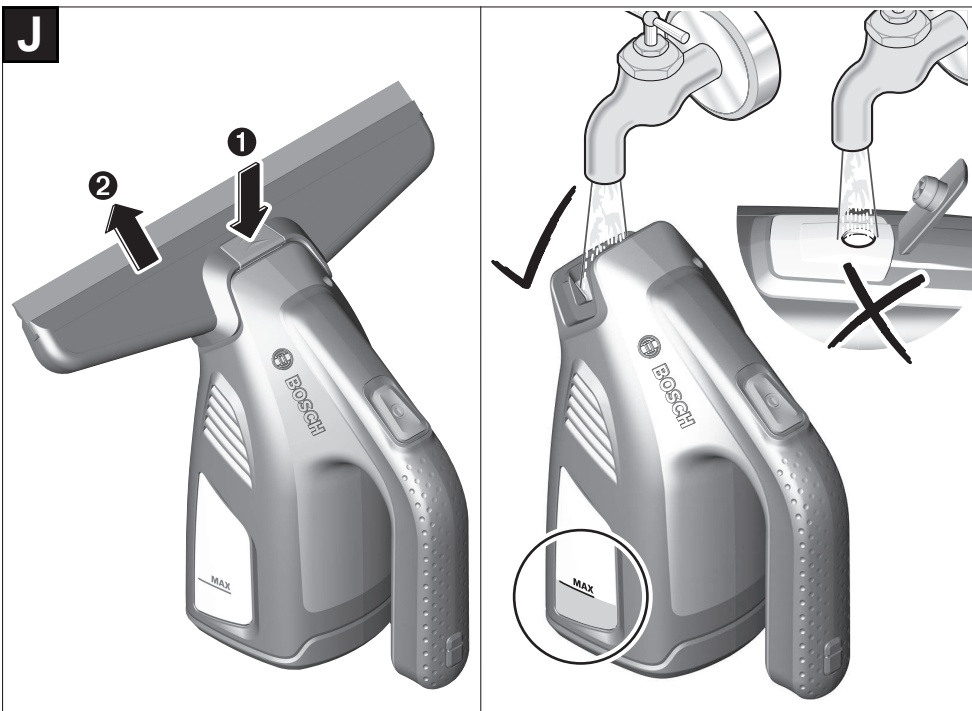
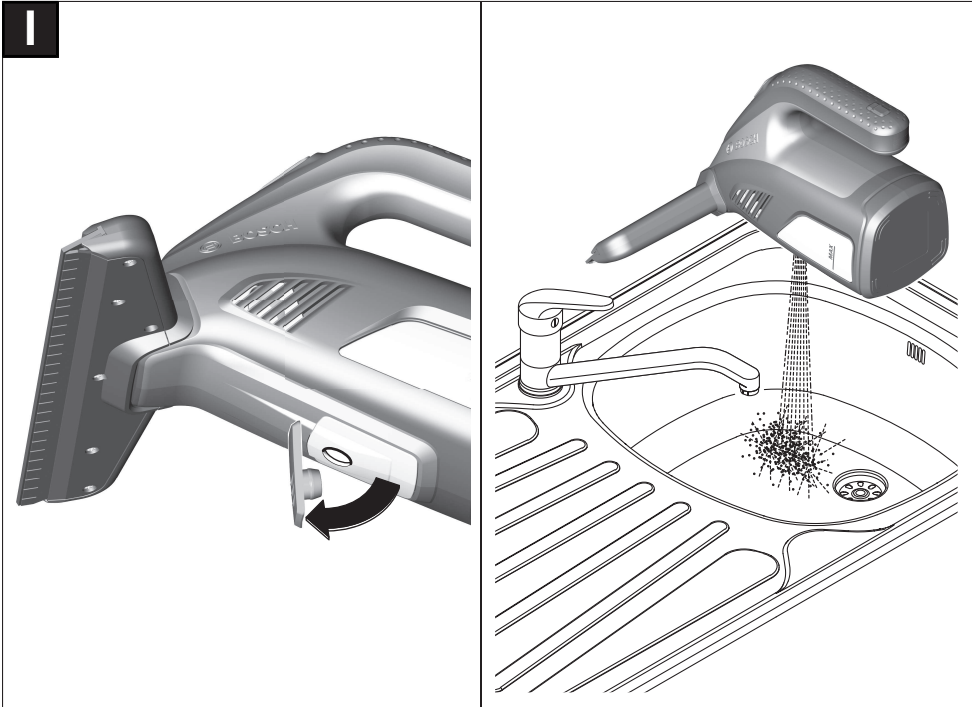


G









K