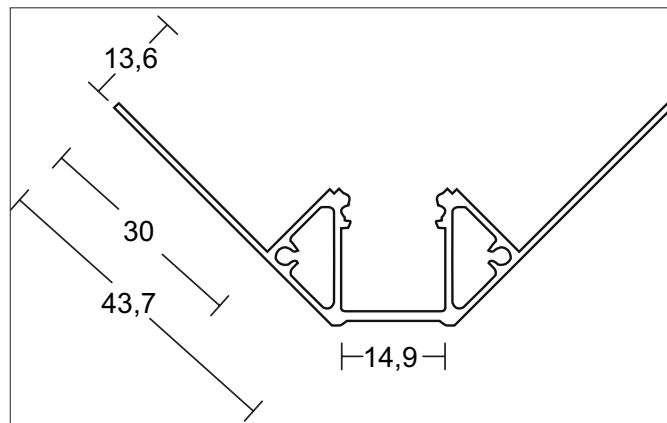


**DRY WALL Innenecke Trockeneinbauprofil**

Artikel-Nr. 53775260

Licht.  
Für Generationen.**Ausschreibungstext**

Trockeneinbauprofil, alu eloxiert. In Verbindung mit den Profilabdeckungen 53450000 53450070 53449080 kann sowohl ein zusätzlicher mechanischer Schutz als auch eine optimale Lichtverteilung erreicht werden. Das zugehörige Endkappen-Set steht unter 53102260 zur Verfügung. zur Montageart: Anbaumontage, Material: Aluminium, Abmessung Profil: L: 2.000 mm x B: 79,5 mm x H: 40,5 mm.

**Produktvorteile**

- perfekte Lösung für ganzheitliche Beleuchtungskonzepte im modernen Trockenbau.
- Trockenbauprofil innenecke für eine nahtlose Montagemöglichkeit zwischen zweier Gipskartonplatten an einer Innenecke.
- bündiger Abschluss der Gipskartonplatte nach Verspachtelung und Verputzung.
- nachhaltige, indirekte LED-Beleuchtung.
- passende Endstücke als separates Zubehör erhältlich.
- Bis zu 3 Meter an einem Stück.

Artikeldaten	
Artikel-Nr.	53775260
GTIN	4251433953531
Serienname	DRY WALL Innenecke
Kurzbeschreibung	Trockeneinbauprofil
Material	Aluminium
Farbe	silber
Länge	2.000 mm
Breite	79,5 mm
Aufbauhöhe	40,5 mm
Nettogewicht	1,160 kg

**DRY WALL Innenecke Trockeneinbauprofil**

Artikel-Nr. 53775260

Licht.  
Für Generationen.

Logistische Daten	
Bruttogewicht	2,035 kg
Länge Verpackung	105 mm
Breite Verpackung	105 mm
Höhe Verpackung	2.050 mm
Hinweis	Bitte beachten Sie, dass sich die Werkstoffe Aluminium und PMMA bzw. PC bei Temperaturänderungen unterschiedlich ausdehnen können! Bei einer Temperaturänderung von 10°C beträgt der Ausdehnungskoeffizient bei Aluminium ca. 0,7mm pro Meter, bei Kunststoff ca. 1,5mm pro Meter. Dies ist kein Mangel am Produkt, hierbei handelt es sich um einen normalen physikalischen Vorgang.
Entsorgung am Ende der Lebensdauer	Das Produkt darf nicht mit dem Hausmüll entsorgt werden. Sie sind verpflichtet, solche Elektro-Altgeräte separat zu entsorgen. Informieren Sie sich bitte bei Ihrer Kommune über die Möglichkeiten der geregelten Entsorgung. Mit der getrennten Entsorgung führen Sie die Altgeräte dem Recycling oder anderen Formen der Wiederverwertung zu. Sie helfen damit zu vermeiden, dass u. U. belastende Stoffe in die Umwelt gelangen.