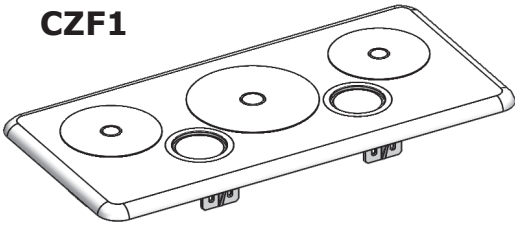
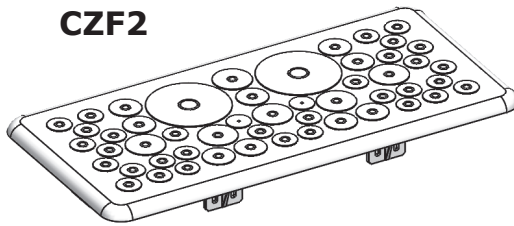


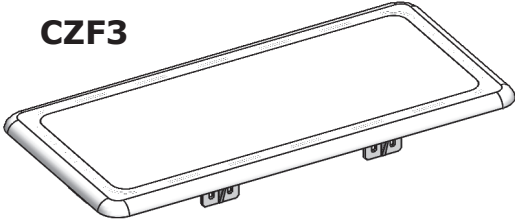
**CZF1**



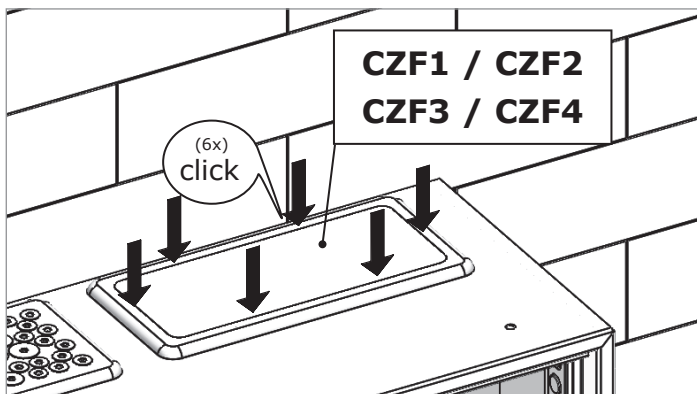
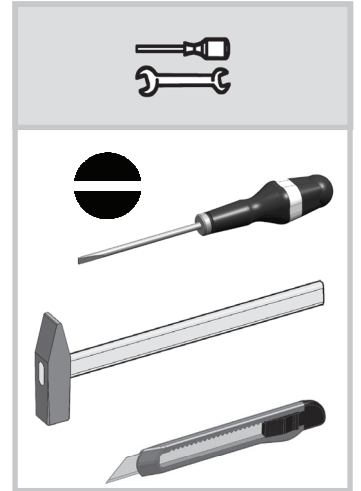
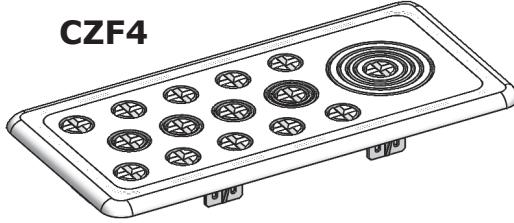
**CZF2**



**CZF3**



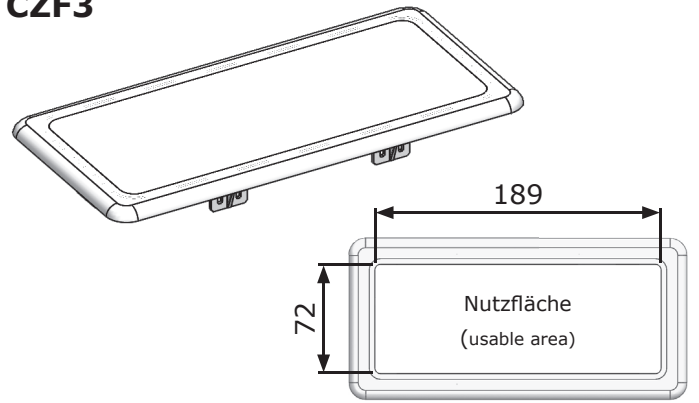
**CZF4**



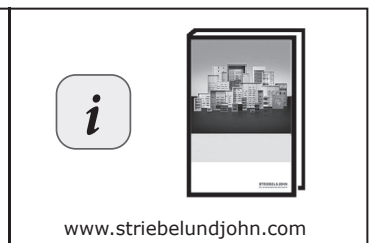
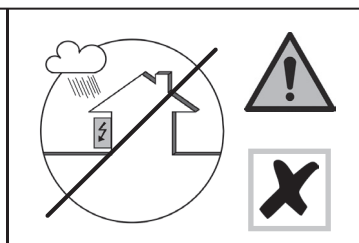
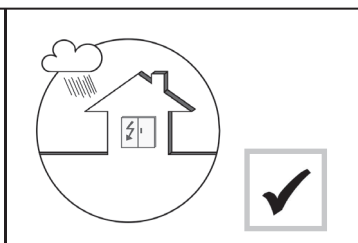
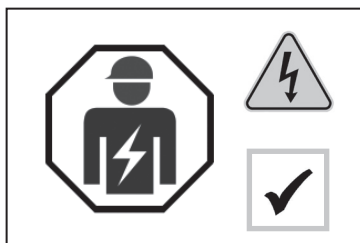
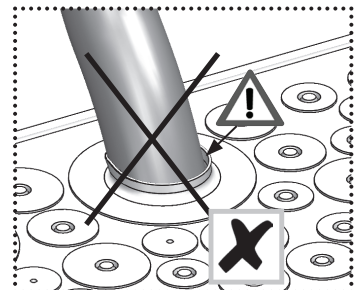
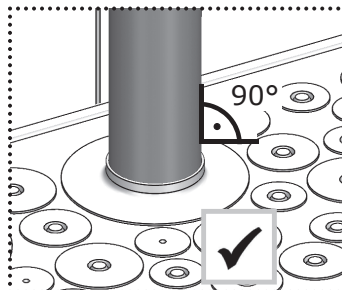
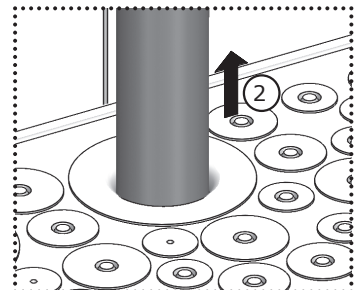
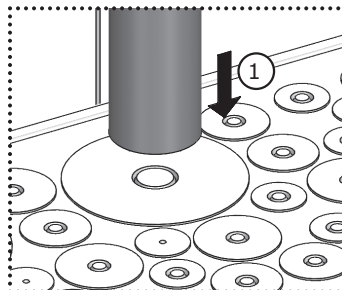
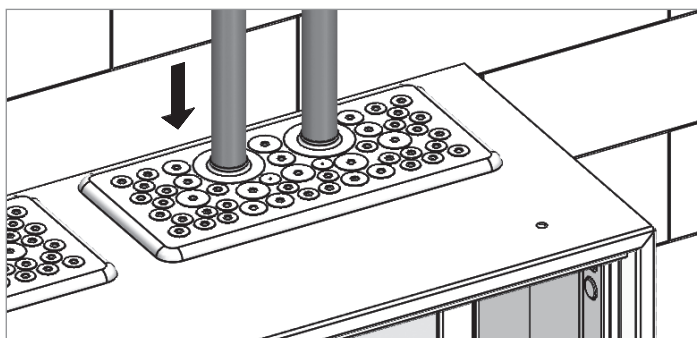
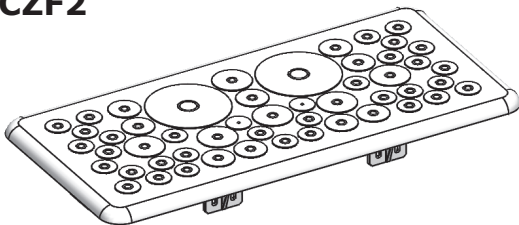
**CZF1 / CZF2**  
**CZF3 / CZF4**

(6x)  
click

**CZF3**

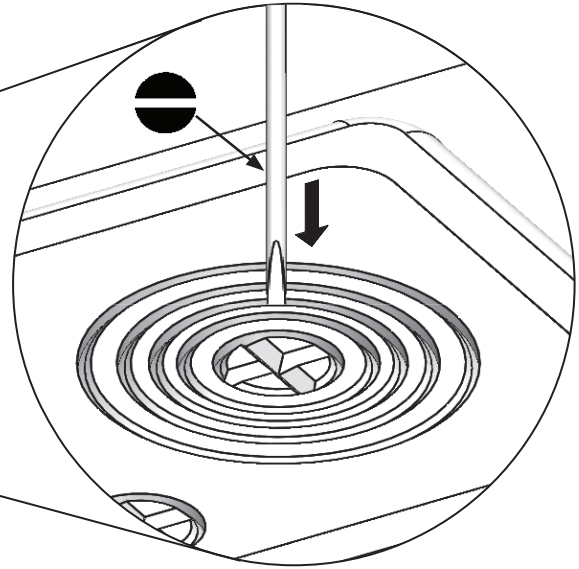
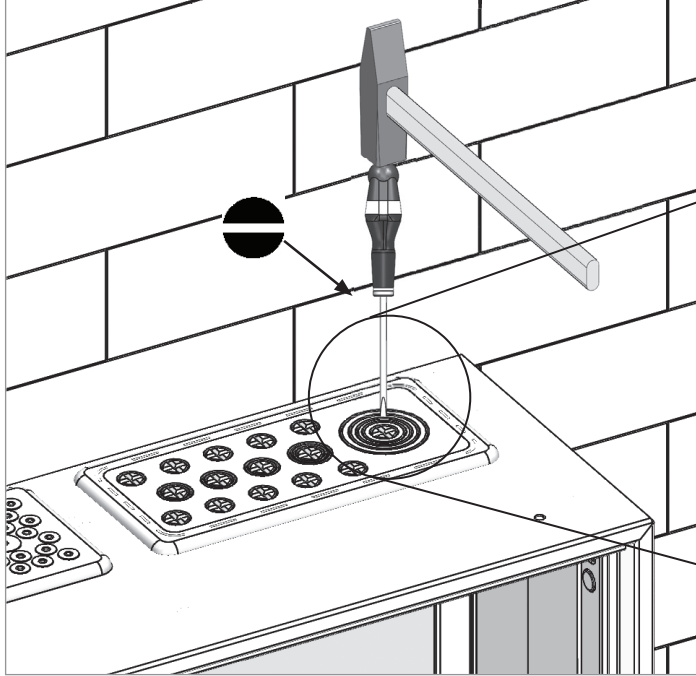
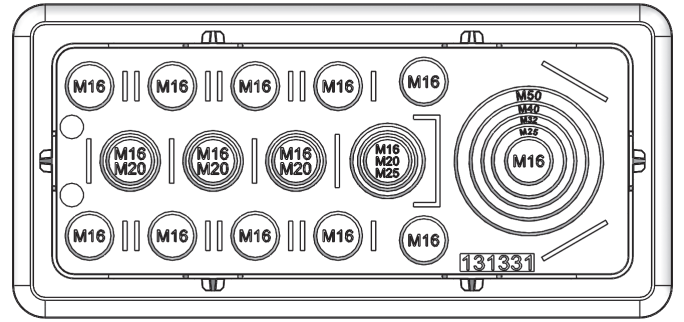
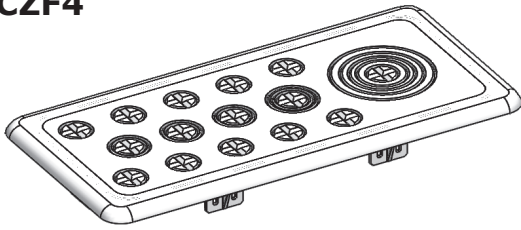


**CZF2**



[www.striebelundjohn.com](http://www.striebelundjohn.com)

**CZF4**



**CZF1**

