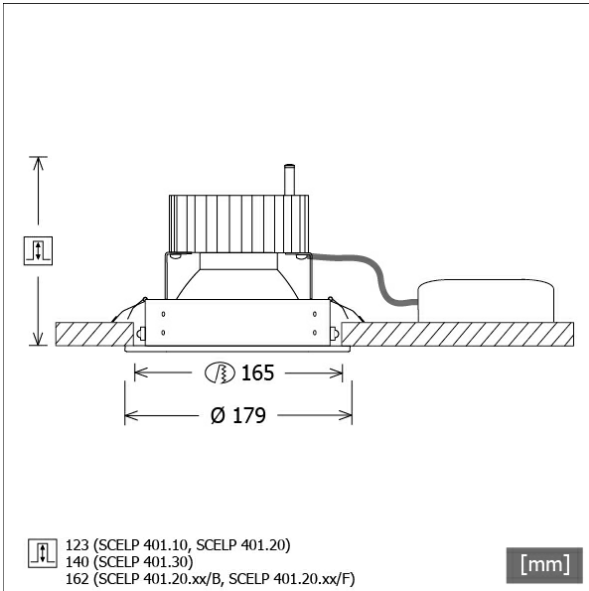


SCELP 401.3027.25/DALI



Farbe	Artikelnummer	EAN
schwarz	643891	4043544500977
silber	643892	4043544500984
weiß	643893	4043544500991



Beschreibung

- Einbaustrahler mit großem Anwendungsbereich
- Lichtkopf 27° kardanisch schwenkbar
- hohe Wartungsfreundlichkeit
- keine UV- und Wärmestrahlung
- Wärmemanagement mit Passivkühlung (Kühlkörper aus Aluminium)
- Kardanringe aus Zinkdruckguss
- Spiegelreflektor aus Aluminium mit präziser symmetrischer Abstrahlcharakteristik für optimale Lichtausbeute und Entblendung
- Einbauring aus Stahlblech
- Schutzglas klar
- werkzeugloser Deckeneinbau mit Schnellspannfedern (automatische Anpassung der Deckenstärke)
- Anschluss an Betriebsgerät über Leuchtenkabel mit Mini-Clamp Steckverbindung
- Betriebsgerät (LED-Konverter DALI, dimmbar) inklusive (Platzierung extern)

Standardoptionen



Sonderoptionen



Lichttechnik / Normen

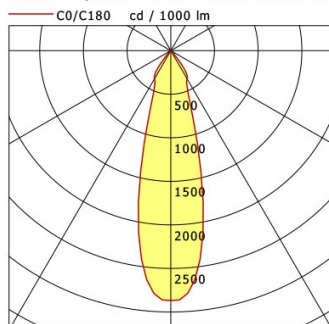
Leuchtmittel	LED Spot / CRI 80 / 2700 K
Lebensdauer	L90 B50 50.000 h L80 B50 100.000 h L80 B20 50.000 h
Systemleistung	36.0 W
Leuchten-Lichtstrom	3410 lm
Systemeffizienz	94.72 lm/W
Moduleffizienz	147.42 lm/W
UGR Klasse	≤22
Abstrahlwinkel	25°
Versorgungsspannung	220 - 240 V / 50 - 60 Hz
Schutzklasse	III
Schutzart	IP20

Abmessungen / Gewichte

Außendurchmesser	179 mm
Höhe	144 mm
Ausschnittsmaß (Ø)	165 mm
Deckenstärke	10.0 - 30.0 mm
Einbautiefe	140 mm
Durchmesser Lichtkopf	140 mm
Nettogewicht	1.24 kg
Bruttogewicht	1.30 kg

SCELP 401.3027.25/DALI

Scene 4 (1xLED 36W 827/2700K 3410lm 25 °)



	C0	C90	C180	C270
0°	2868	2868	2868	2868
15°	1257	1257	1257	1257
30°	372	372	372	372
45°	22	22	22	22
60°	3	3	3	3
75°	0	0	0	0
90°	0	0	0	0
cd / 1000 lm				

Offset [m]	Cone width [m]	Illuminance [lx]
3.0	1.50	1086.8
6.0	2.99	271.7
9.0	4.49	120.8
12.0	5.98	67.9
15.0	7.48	43.5

η	LED
Efficiency	95 lm/W
Direct/Indirect	↓ 100% / ↑ 0%
System Power	36 W
UGR	X=4H, Y=8H
Reflection factors	70/50/20
UGR C0/C180	20.0
UGR C90/C270	20.0
CIE Flux Codes	98 100 100 100 100
Ra/CRI	>80

LTS

Zubehör



ZBW 20
Wabenraster