

# SCELP 401.2030.35/DALI



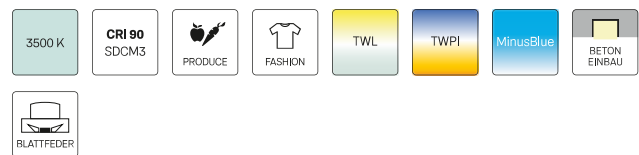
## Beschreibung

- Einbaustrahler mit großem Anwendungsbereich
- Lichtkopf 27° kardanisch schwenkbar
- hohe Wartungsfreundlichkeit
- keine UV- und Wärmestrahlung
- Wärmemanagement mit Passivkühlung (Kühlkörper aus Aluminium)
- Kardanringe aus Zinkdruckguss
- Spiegelreflektor aus Aluminium mit präziser symmetrischer Abstrahlcharakteristik für optimale Lichtausbeute und Entblendung
- Einbauring aus Stahlblech
- Schutzglas klar
- werkzeugloser Deckeneinbau mit Schnellspannfedern (automatische Anpassung der Deckenstärke)
- Anschluss an Betriebsgerät über Leuchtenkabel mit Mini-Clamp Steckverbindung
- Betriebsgerät (LED-Konverter DALI, dimmbar) inklusive (Platzierung extern)

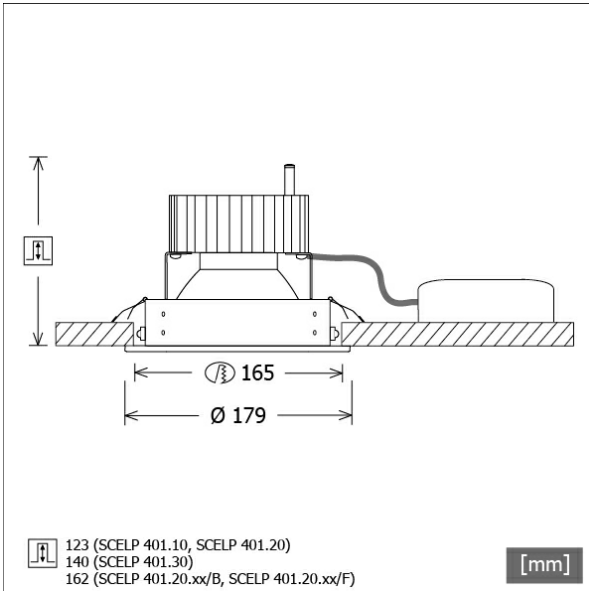
## Standardoptionen



## Sonderoptionen



Farbe	Artikelnummer	EAN
schwarz	643870	4043544500762
silber	643871	4043544500779
weiß	643872	4043544500786



## Lichttechnik / Normen

<b>Leuchtmittel</b>	LED Spot / CRI 80 / 3000 K
<b>EPREL Lichtquellen</b>	848117
<b>Lebensdauer</b>	L90 B50 50.000 h L80 B50 100.000 h L80 B20 50.000 h
<b>Systemleistung</b>	27,0 W
<b>Leuchten-Lichtstrom</b>	2680 lm
<b>Systemeffizienz</b>	99,25 lm/W
<b>Moduleffizienz</b>	156,64 lm/W
<b>UGR Klasse</b>	≤22
<b>Abstrahlwinkel</b>	35°
<b>Versorgungsspannung</b>	220 - 240 V / 50 - 60 Hz
<b>Schutzklasse</b>	III
<b>Schutzart</b>	IP20

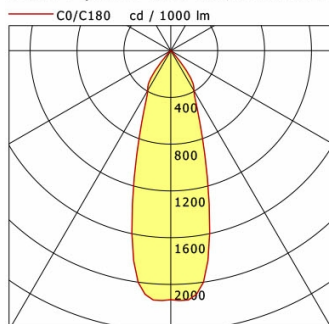
## Abmessungen / Gewichte

<b>Außendurchmesser</b>	179 mm
<b>Höhe</b>	127 mm
<b>Ausschnittsmaß (Ø)</b>	165 mm
<b>Deckenstärke</b>	10,0 - 30,0 mm
<b>Einbautiefe</b>	123 mm
<b>Durchmesser Lichtkopf</b>	140 mm
<b>Nettogewicht</b>	1,16 kg
<b>Bruttogewicht</b>	1,22 kg



# SCELP 401.2030.35/DALI

Scene 4 (1xLED 27W 830/3000K 2680lm 35 °)



	C0	C90	C180	C270
0°	2131	2131	2131	2131
15°	1240	1240	1240	1240
30°	393	393	393	393
45°	23	23	23	23
60°	4	4	4	4
75°	0	0	0	0
90°	0	0	0	0
cd / 1000 lm				

Offset [m]	Cone width [m]	Illuminance [lx]
3.0	1.80	634.6
6.0	3.60	158.6
9.0	5.39	70.5
12.0	7.19	39.7
15.0	8.99	25.4

<b>η</b>	LED
Efficiency	99 lm/W
Direct/Indirect	↓ 100% / ↑ 0%
System Power	27 W
<b>UGR</b>	X=4H, Y=8H
Reflection factors	70/50/20
UGR C0/C180	19.5
UGR C90/C270	19.5
CIE Flux Codes	97 100 100 100 100
Ra/CRI	>80

LTS

## Zubehör



**ZBW20**  
Wabenraster