

8074/2-1-W-40 Art. Nr. 257197



- Einsatztemperaturbereich –40 °C bis +70 °C
- Großer innerer Anschlussraum
- Hochwertiges Metall-Ex-e-Gehäuse mit äußerem PE-Anschluss
- Schutzart IP66/67
- 5 unterschiedliche Kontaktausführungen
- 10 unterschiedliche Betätigerausführungen

WebCode **8074D**



Metall-Positionsschalter in Normabmessungen gemäß DIN EN 50041. Der Einsatzbereich ist zur Positionsabfrage beweglicher Komponenten. Gekennzeichnete Ausführungen erfüllen die Anforderungen an Sicherheitsschalter gemäß EN 13849-1 und haben zwangsöffnende Kontakte gemäß EN 60947-5-1.

Technische Daten

Explosionsschutz

Geltungsbereich	Europäische Union (ATEX) IECEX
Einsatzbereich (Zonen)	1 2 21 22
IECEX Bescheinigung Gas	IECEX BVS 16.0085
IECEX Gasexplosionsschutz	Ex de IIC T6/T5 Gb
IECEX Bescheinigung Staub	IECEX BVS 16.0085
IECEX Staubexplosionsschutz	Ex tb IIIC T80 °C ... T95 °C Db
ATEX Bescheinigung Gas	BVS 05 ATEX E 007
ATEX Gasexplosionsschutz	⊕ II 2 G Ex de IIC T6/T5 Gb
ATEX Bescheinigung Staub	BVS 05 ATEX E 007
ATEX Staubexplosionsschutz	⊕ II 2 D Ex tb IIIC T80 °C ... T95 °C Db
EAC Bescheinigung	TS RU S-DE.AA87.B.00619
EAC Gasexplosionsschutz	⊕ 1 Ex db e IIC T6 Gb
EAC Staubexplosionsschutz	⊕ Ex tb IIIC T80 °C Db
Bescheinigungen	ATEX (BVS), EAC (CCVE), IECEX (BVS)

Elektrische Daten

Bemessungsbetriebsspannung DC	125 V
Bemessungsbetriebsspannung AC (gleiches Potential)	500 V
Bemessungsbetriebsspannung (ungleiches Potential)	250 V
Bemessungsisolationsspannung	250 V
Bemessungsbetriebsstrom	4.4 A 6.6 A

8074/2-1-W-40 Art. Nr. 257197

Elektrische Daten

Bemessungsbetriebsstrom Hinweis	4.4 A bei T6 6.6 A bei T5
Elektrische Lebensdauer	max. 10 ⁶ Schaltspiele
Mechanische Lebensdauer	max. 10 ⁶ Schaltspiele
Bemessungsstoßspannungsfestigkeit	4 kV
Kurzschlusschutz max.	10 A
Auslösecharakteristik	gL/gG
Maximale Schalzhäufigkeit	1800 Schaltspiele/h
Schaltfunktion	Schleichschaltglied

Umgebungsbedingungen

Umgebungstemperatur	-40 °C ... +70 °C (T6) -40 °C ... +70 °C (T5)
---------------------	--

Mechanische Daten

Ausführung	2. Generation
Schutzart (IP)	IP66
Schutzart IP (IEC 60529)	IP66
Schutzart IP (IEC 60529) Hinweis	-40 °C
Gehäusematerial	korrosionsbeständiges Aluminium, pulverbeschichtet
Erdungsanschluss max.	4 mm ²
Deckelmaterial	Edelstahl 1.4401, gestrahlt
Kontaktmaterial	Silber-Nickel
Klemmbereich max.	13 mm
Klemmbereich min.	4 mm
Anschlussquerschnitt eindrätig	0.75 – 2.5 mm ²
Anschlussquerschnitt feindrätig	0.75 – 2.5 mm ²
Anzahl der Öffner	1
Zwangsöffnung	Ja
Anzahl der Schließer	1
Betätiger	Stößel
Art der Anschlussleitung	eindrätig feindrätig
Kontakte	1 Öffner + 1 Schließer
Kontaktsystem	2-polig, galvanisch getrennt, mit Doppelunterbrechung
Kontaktöffnungsweite	≥ 1,5 mm (Trennstärke ≥ 3 mm)
Gehäuse Farbe	schwarz/silber
Verpackungseinheit	1
Gewicht	0,298 kg
Gewicht	0,66 lb

Montage / Installation

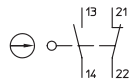
Anschluss	Leitungseinführung 8161 1xM20x1,5
Anzugsdrehmoment	Schraubklemmen: 0,4 Nm max.; Deckelschrauben: 1,5 ... 2 Nm; Leitungseinführungen: siehe Montagehinweis (liegt lose bei)

Komponenten

Kabelverschraubungen	1 x M20 Ø 4 – 13 mm
Material Kabelverschraubungen	Polyamid, glasfaserverstärkt

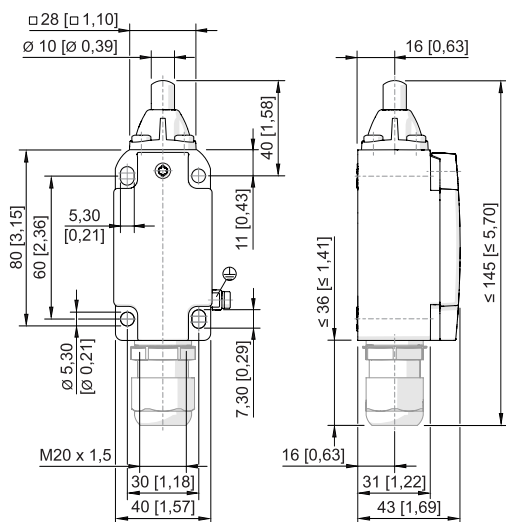
8074/2-1-W-40 Art. Nr. 257197

Technische Zeichnung – Änderungen vorbehalten



Schleischaltglied 1 Öffner + 1 Schließer
8060/-1; 807./2-1

Maßzeichnung (alle Maße in mm [Zoll]) – Änderungen vorbehalten

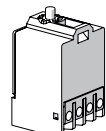


Kuppenstößel 8074/2--W-40

Zubehör und Ersatzteile

Kontaktelement

Art. Nr.



1 Ö + 1 S Schleischaltglied 8080/1-1

132529

Änderungen der technischen Daten, Maße, Gewichte, Konstruktionen und der Liefermöglichkeiten bleiben vorbehalten. Die Abbildungen sind unverbindlich.