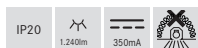
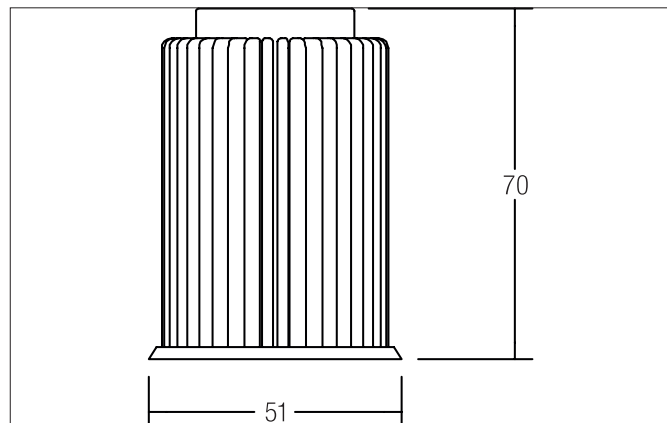


LED-Reflektoreinsatz MR16, 12 W, 350 mA

Artikel-Nr. 12954004

Licht.
Für Generationen.



Ausschreibungstext

LED-Reflektoreinsatz MR16, 12 W, 350 mA, rund. Ausführung: Plug&Play, Material: Aluminium / Glas, Schutzart raumseitig: nach DIN EN 60529: IP20, Schutzklasse: (EN 61140) III, Leistung: 12W, Lichtstrom: 1.240lm, Farbtemperatur: 3.500 K, Lichtfarbe: weiß, Abstrahlwinkel: 38°, Art der Dimmung: abhängig vom Betriebsgerät.

Artikeldaten	
Artikel-Nr.	12954004
GTIN	4251433920175
Kurzbeschreibung	LED-Reflektoreinsatz MR16, 12 W, 350 mA
Material	Aluminium / Glas
Form	rund
Außendurchmesser	50 mm
Aufbauhöhe	70 mm
Nettogewicht	0,143 kg





Lichttechnik	
Farbtemperatur	3500 K
Lichtfarbe	weiß
Lichtstrom	1.240 lm
Systemeffizienz	103 lm/W
Farbwiedergabe	CRI > 80
Reflektor	hochglänzend
Abstrahlwinkel	38 °
Lichtverteilung	symmetrisch

LED-Reflektoreinsatz MR16, 12 W, 350 mA

Artikel-Nr. 12954004

Licht.
Für Generationen.

Logistische Daten	
Bruttogewicht	0,161 kg
Länge Verpackung	60 mm
Breite Verpackung	60 mm
Höhe Verpackung	83 mm

Lieferbares Zubehör	
	Artikel-Nr.: 17613000 Kurzbeschreibung: LED-Konverter 350 mA, schaltbar Leistung: 1 - 15 W Abmessung: 115 mm x 34 mm x 19 mm
	Artikel-Nr.: 17621020 Kurzbeschreibung: LED-Konverter 350 mA, schaltbar Leistung: 1 - 21 W Abmessung: 128 mm x 50 mm x 13 mm
	Artikel-Nr.: 17664020 Kurzbeschreibung: LED-Konverter 350 mA, Phasenabschnitt dimmbar Leistung: 10,2 - 14 W Abmessung: 125 mm x 51 mm x 20 mm
	Artikel-Nr.: 17643020 Kurzbeschreibung: LED-Konverter 350 mA, Phasenabschnitt dimmbar Leistung: 8,8 - 18 W Abmessung: 110 mm x 52 mm x 22 mm
	Artikel-Nr.: 17657000 Kurzbeschreibung: LED-Konverter 350 mA, 1-10 V dimmbar (analog) Leistung: 5,2 - 18 W Abmessung: 110,5 mm x 52 mm x 22 mm
	Artikel-Nr.: 17683020 Kurzbeschreibung: LED-Konverter 350 mA, DALI dimmbar, (digital) Leistung: 3,5 - 17 W Abmessung: 110,5 mm x 52 mm x 22 mm
	Artikel-Nr.: 17648020 Kurzbeschreibung: LED-Konverter 350 mA, Phasenabschnitt dimmbar Leistung: 0,7 - 17 W Abmessung: 166 mm x 46 mm x 34 mm
	Artikel-Nr.: 17671020 Kurzbeschreibung: LED-Konverter 350mA, ZigBee dimmbar Leistung: 3,5 - 18,5 W Abmessung: 146,5 mm x 44 mm x 30 mm
	Artikel-Nr.: 17672020 Kurzbeschreibung: LED-Konverter 350mA, Casambi dimmbar Leistung: 3,5 - 18 W Abmessung: 146,5 mm x 44 mm x 30 mm