



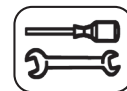
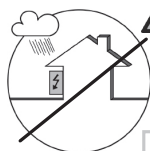
TX212G/GB
TX312G/GB
TX412G/GB



TX212S/SB
TX312S/SB
TX412S/SB



www.striebelundjohn.com



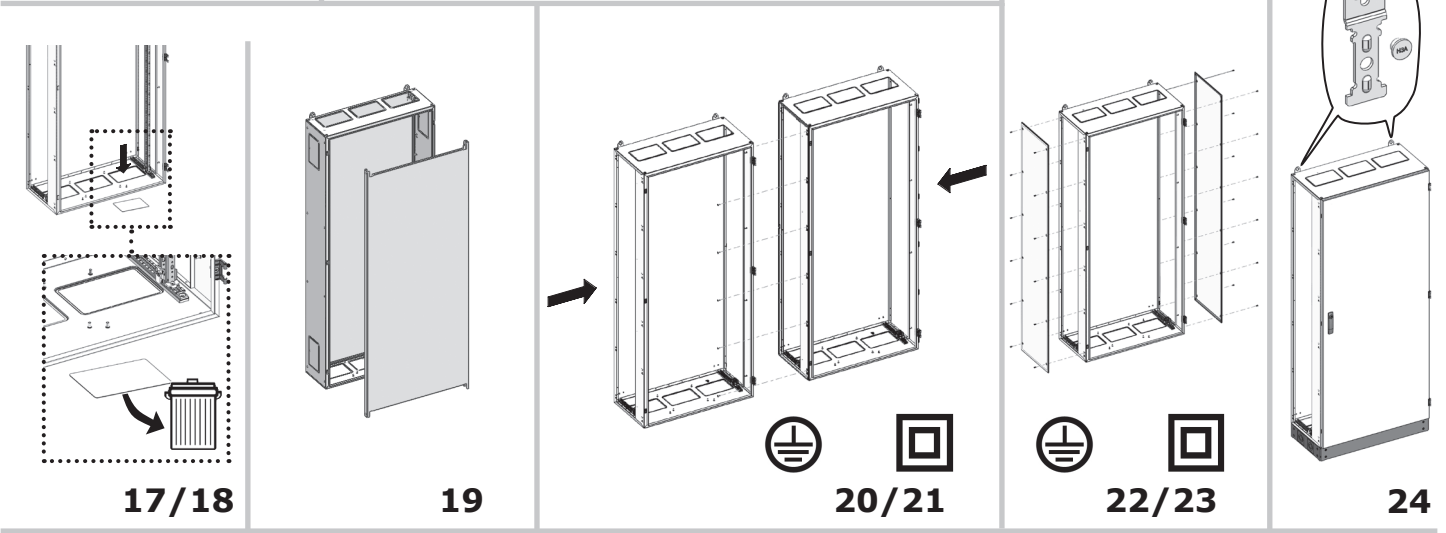
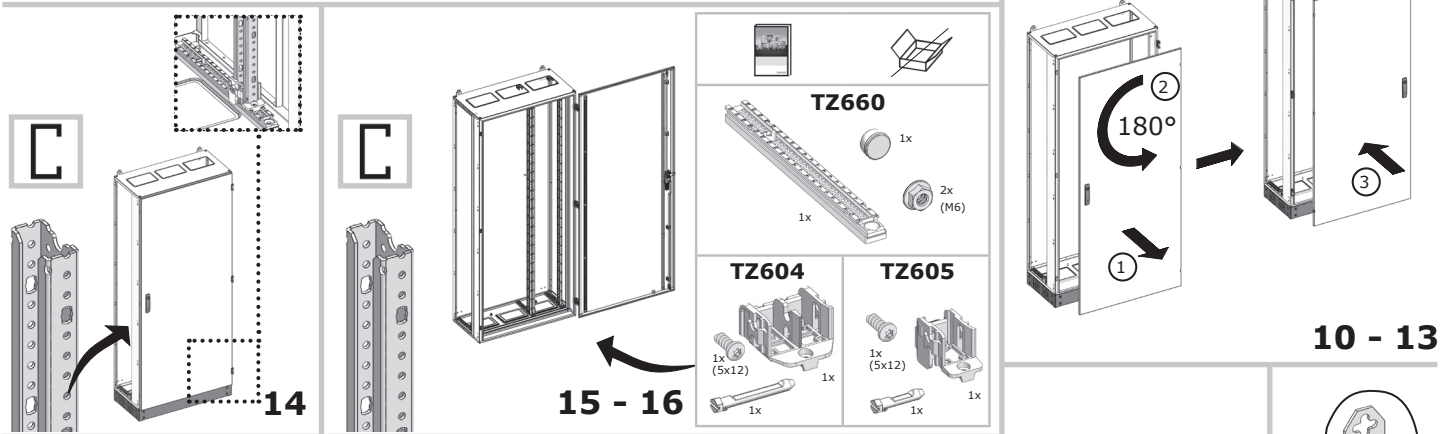
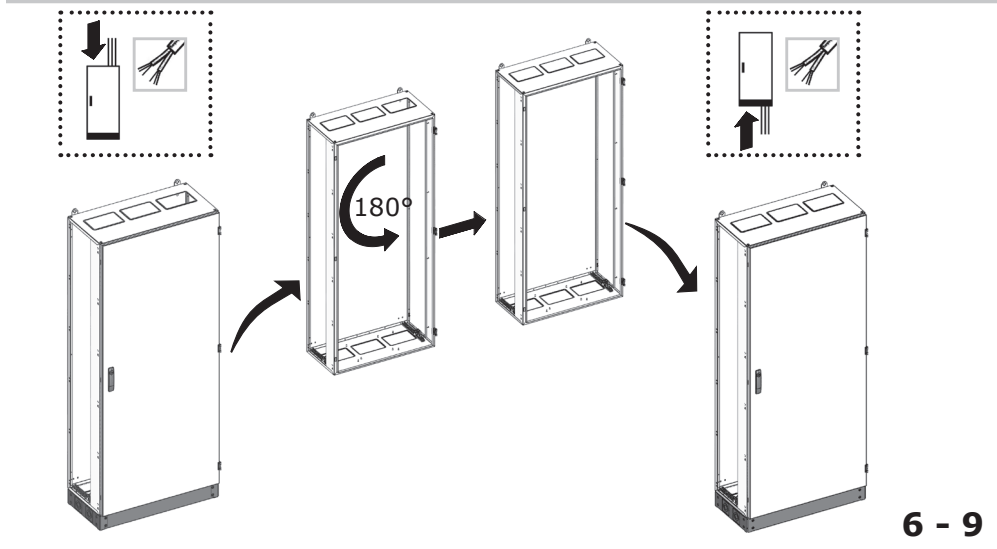
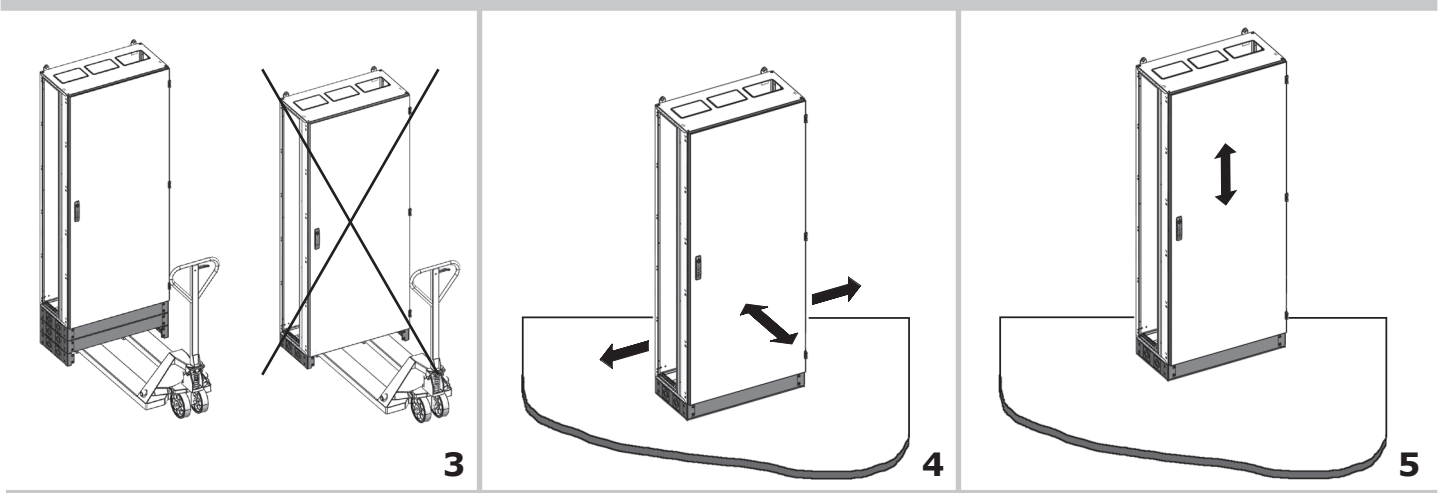
T25/30

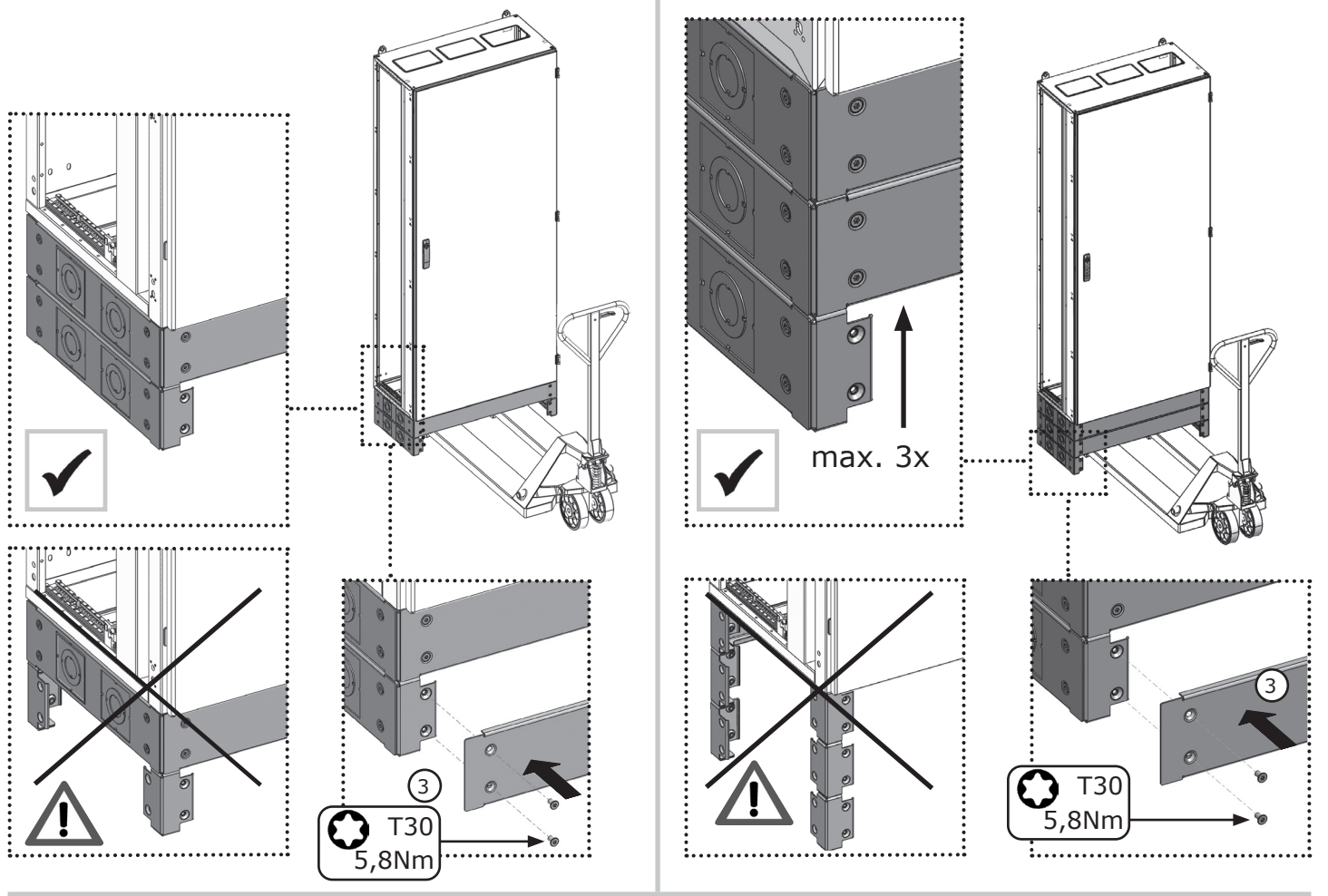
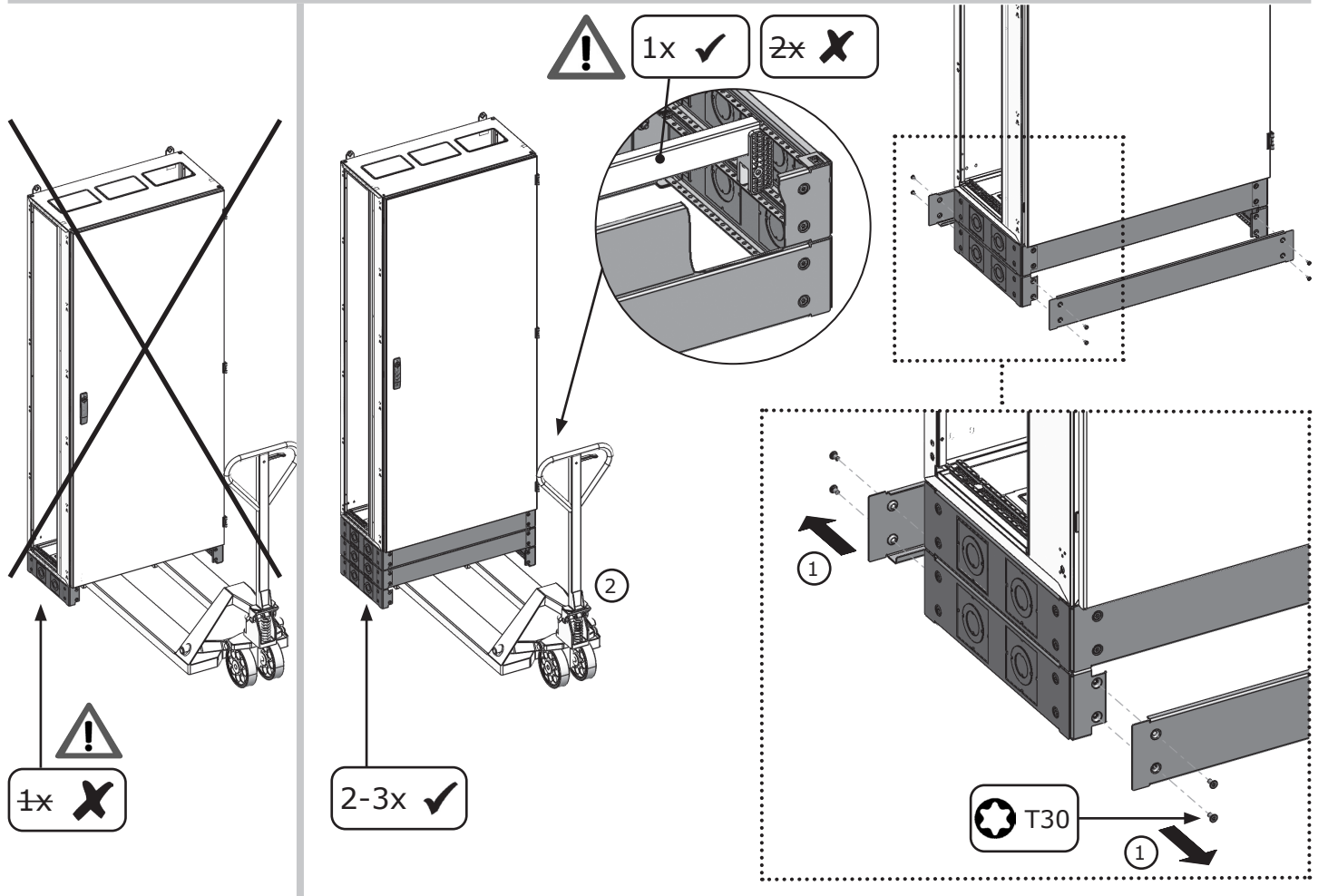


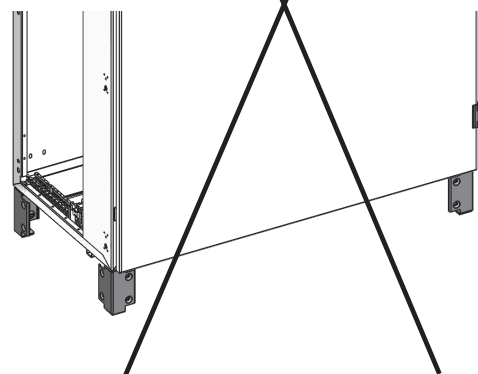
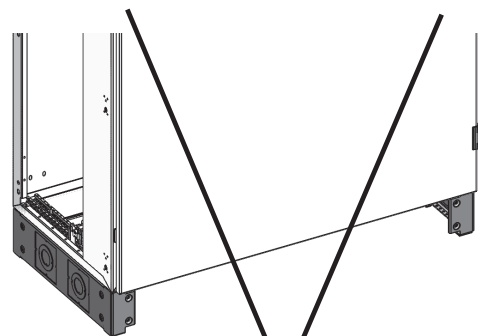
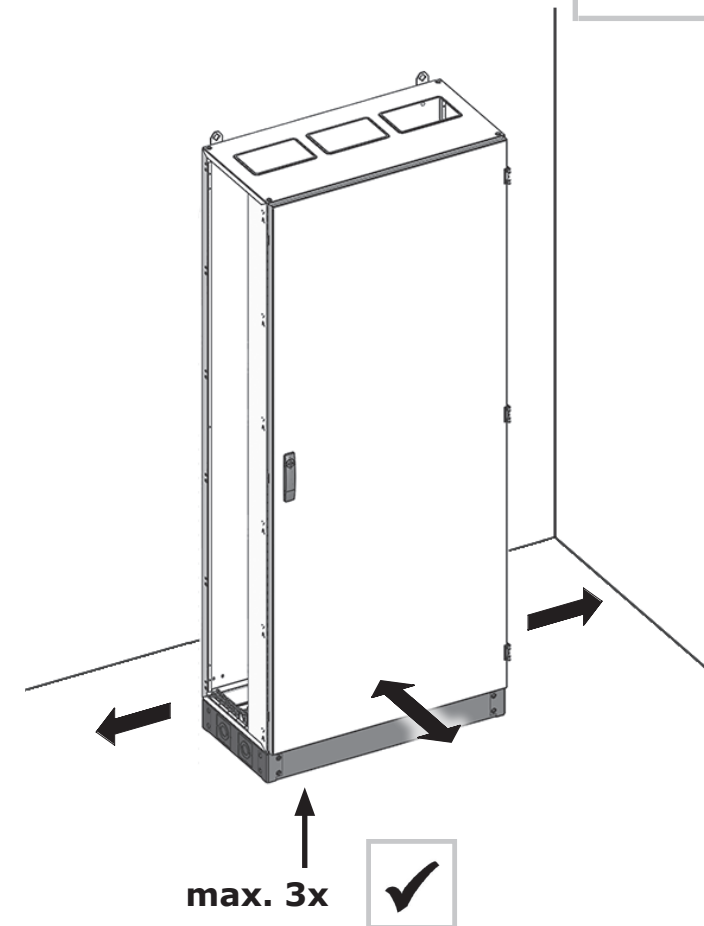
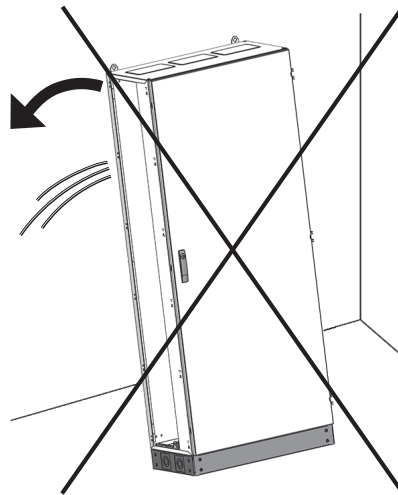
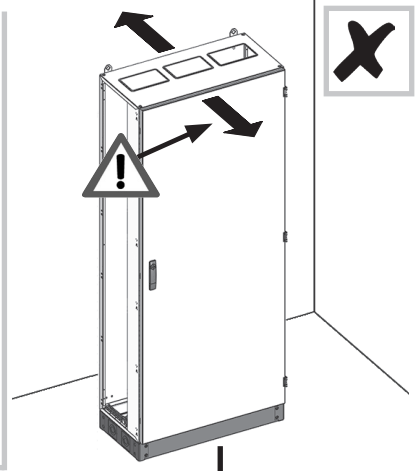
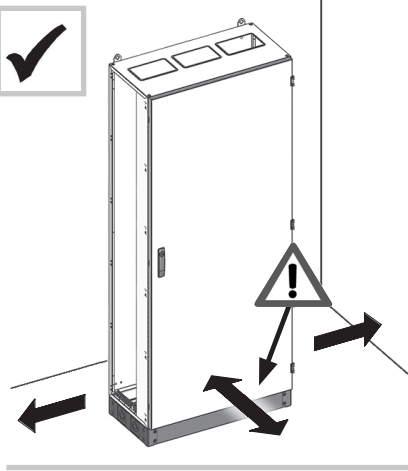
WR

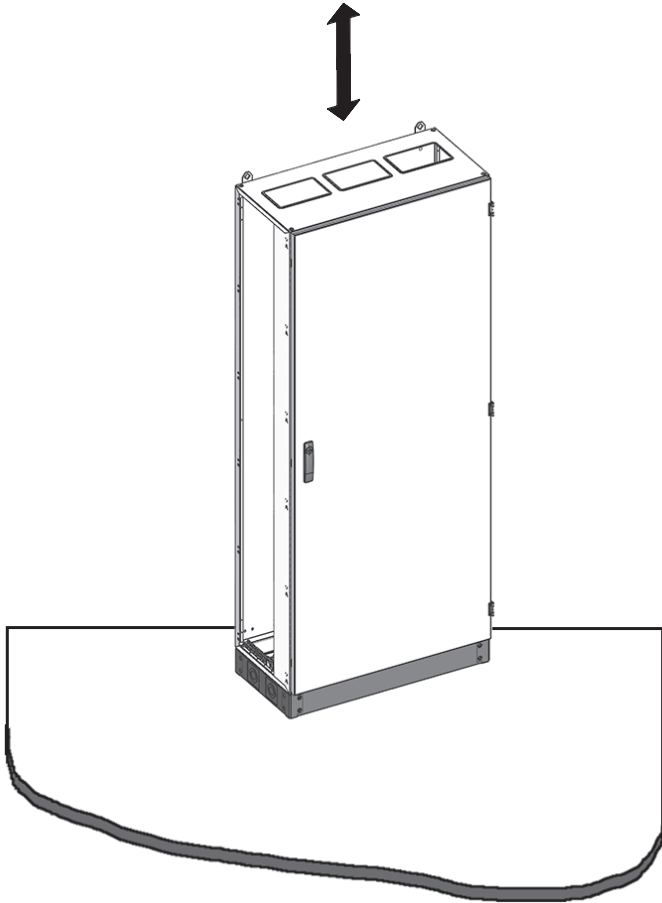


ED

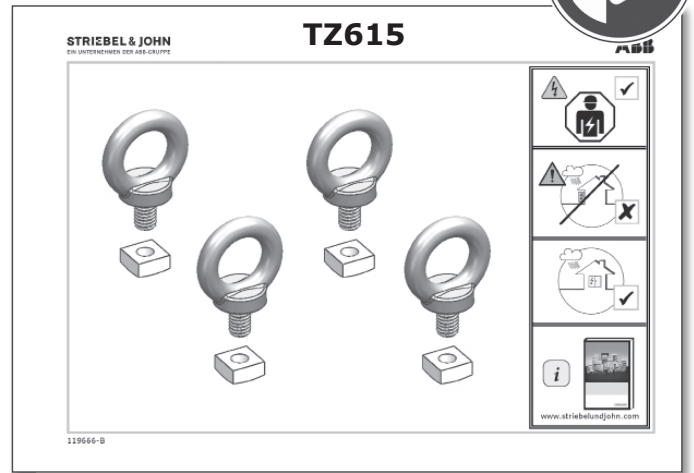
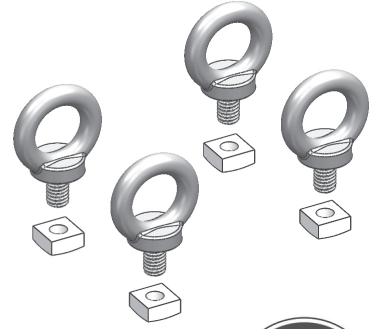




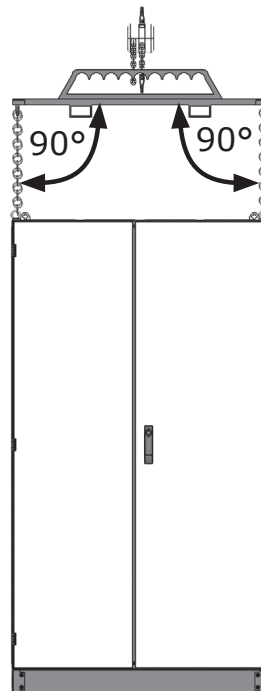
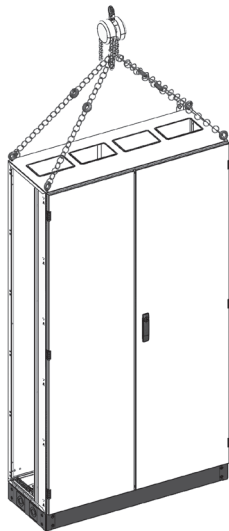




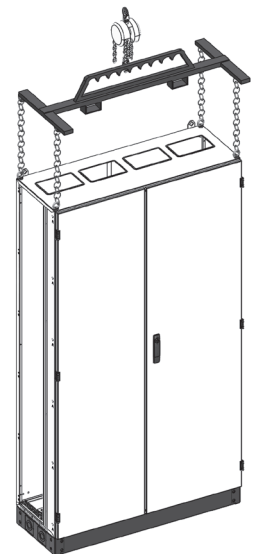
TZ615

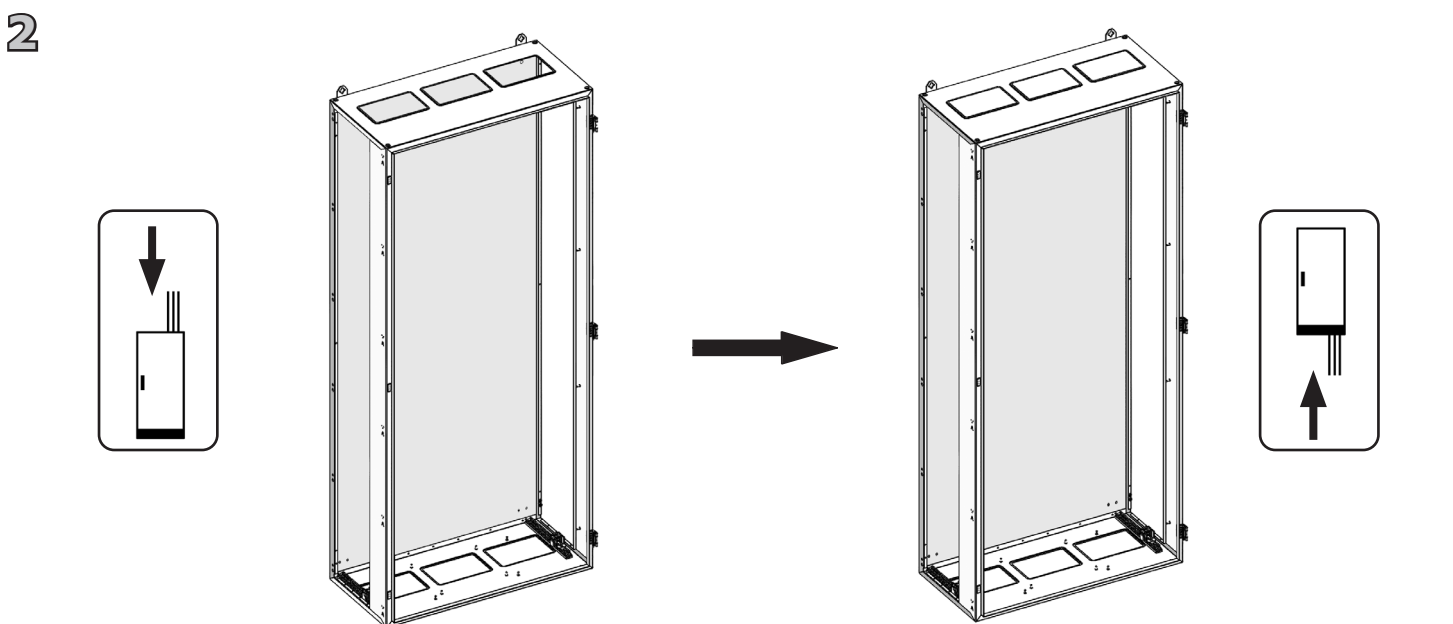
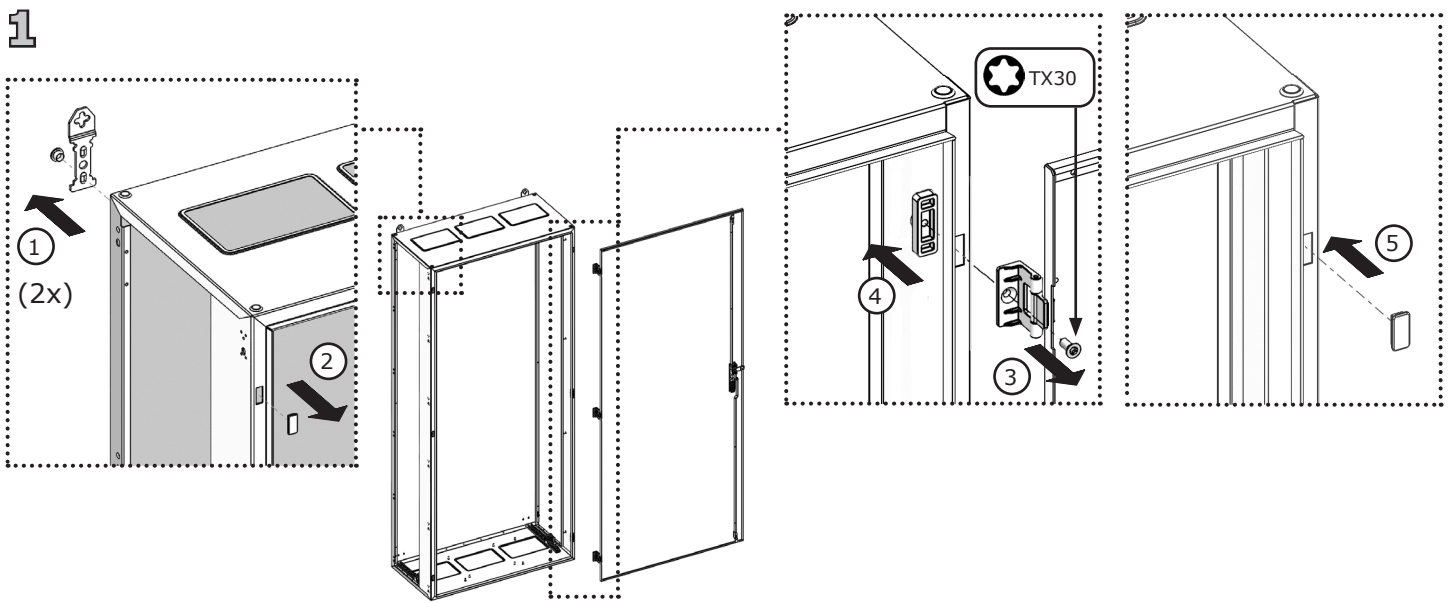
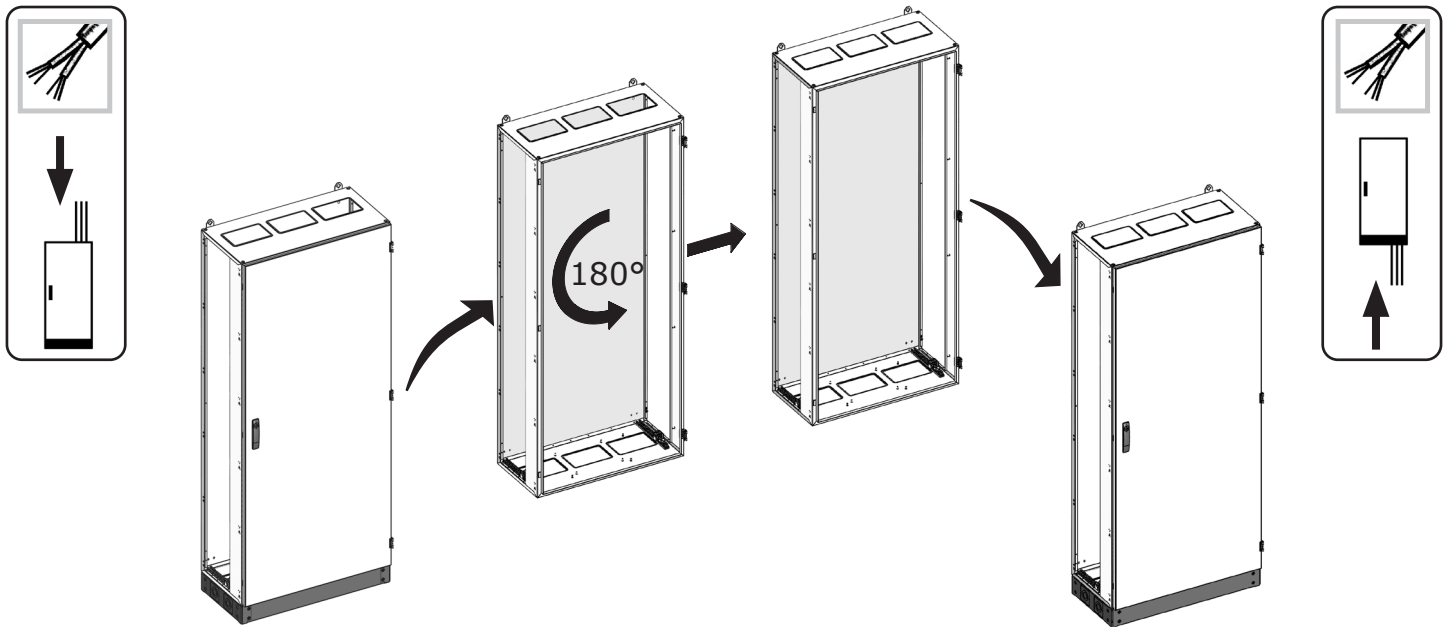


max. 255kg

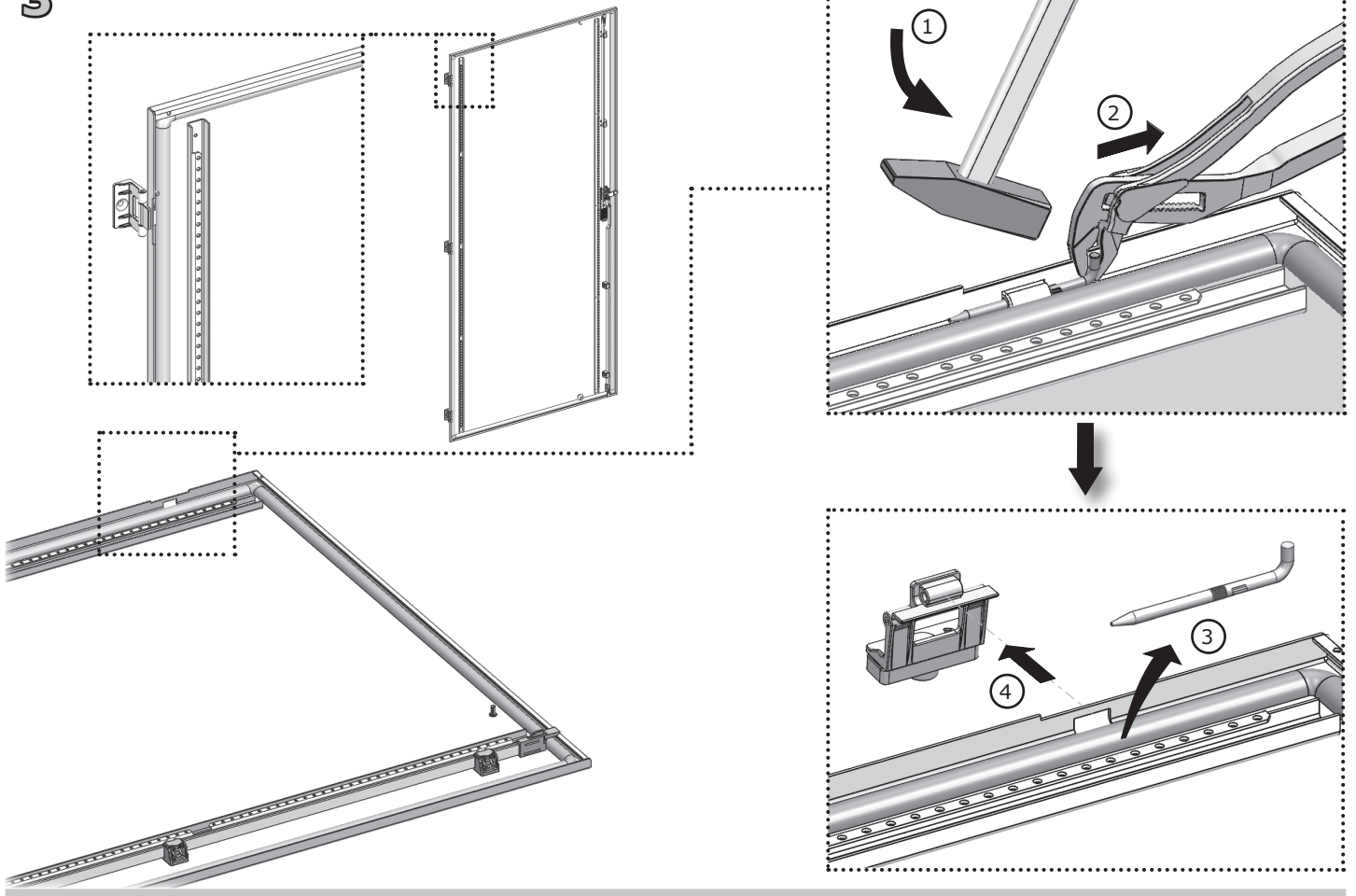


max. 320 kg

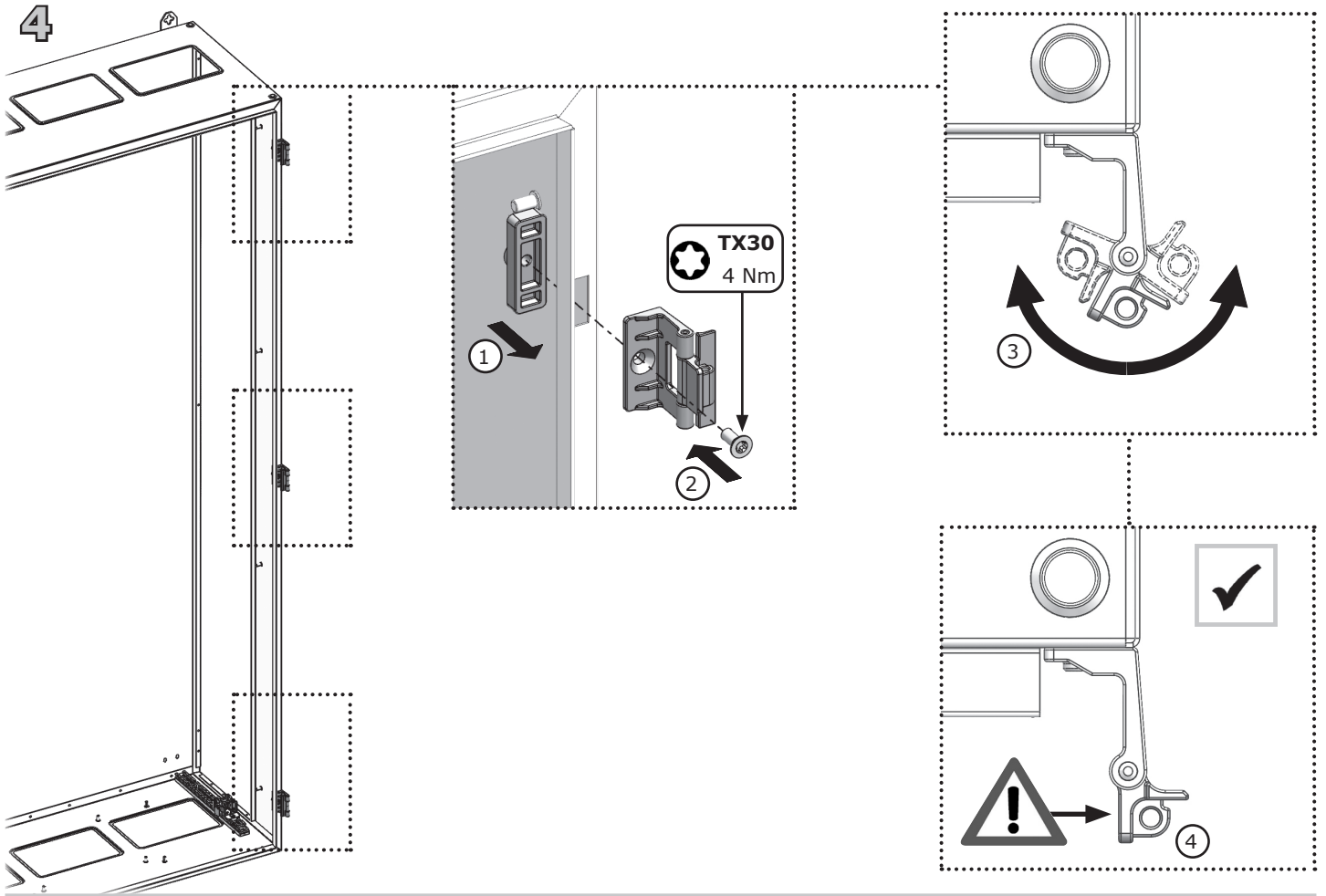




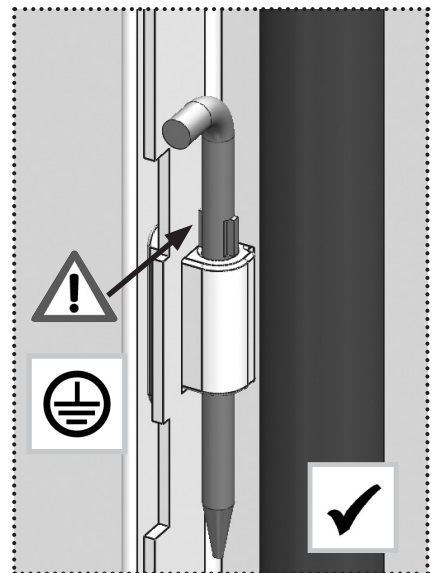
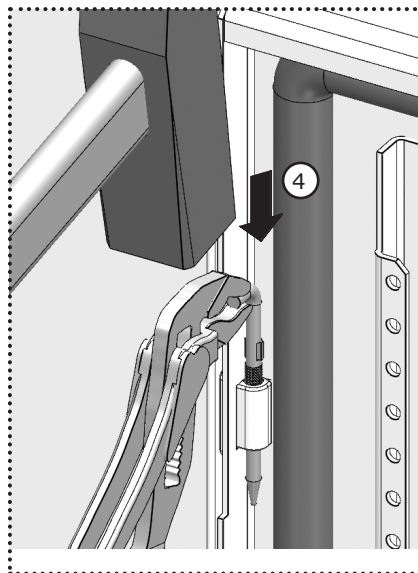
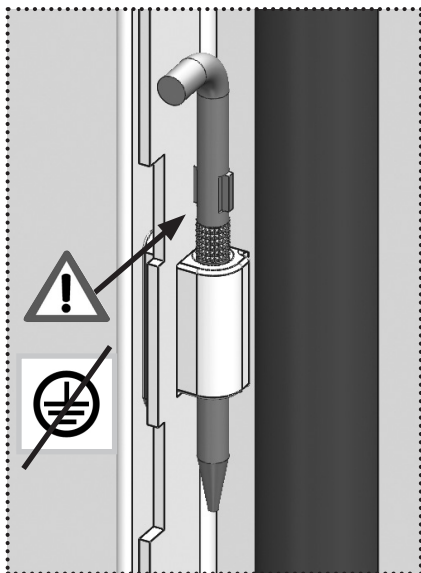
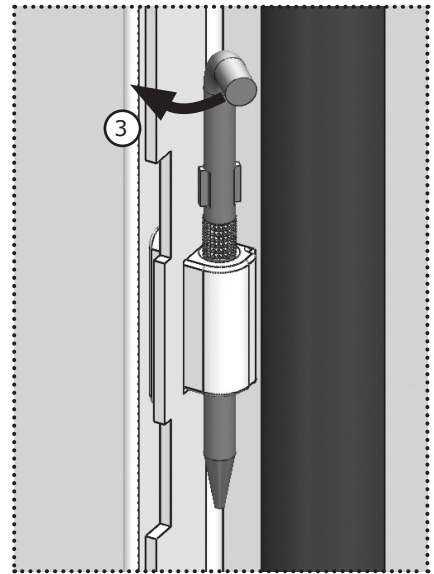
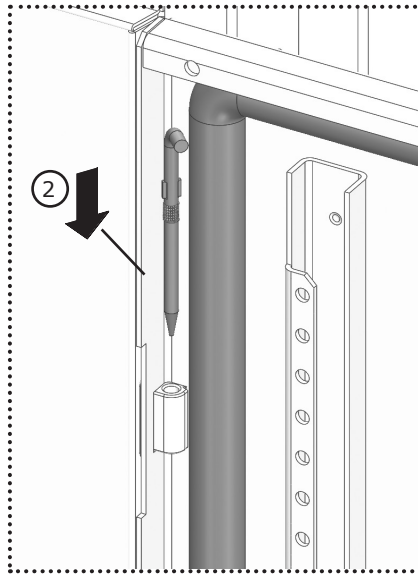
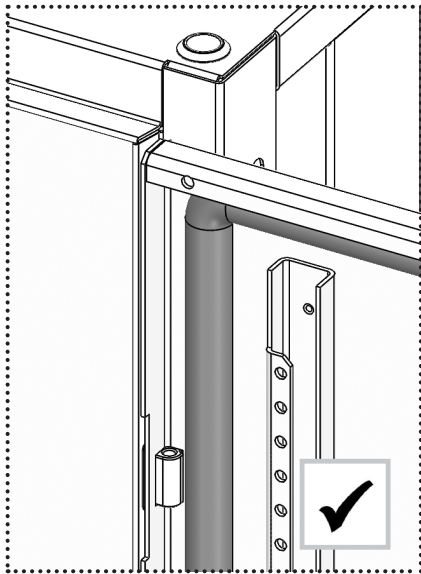
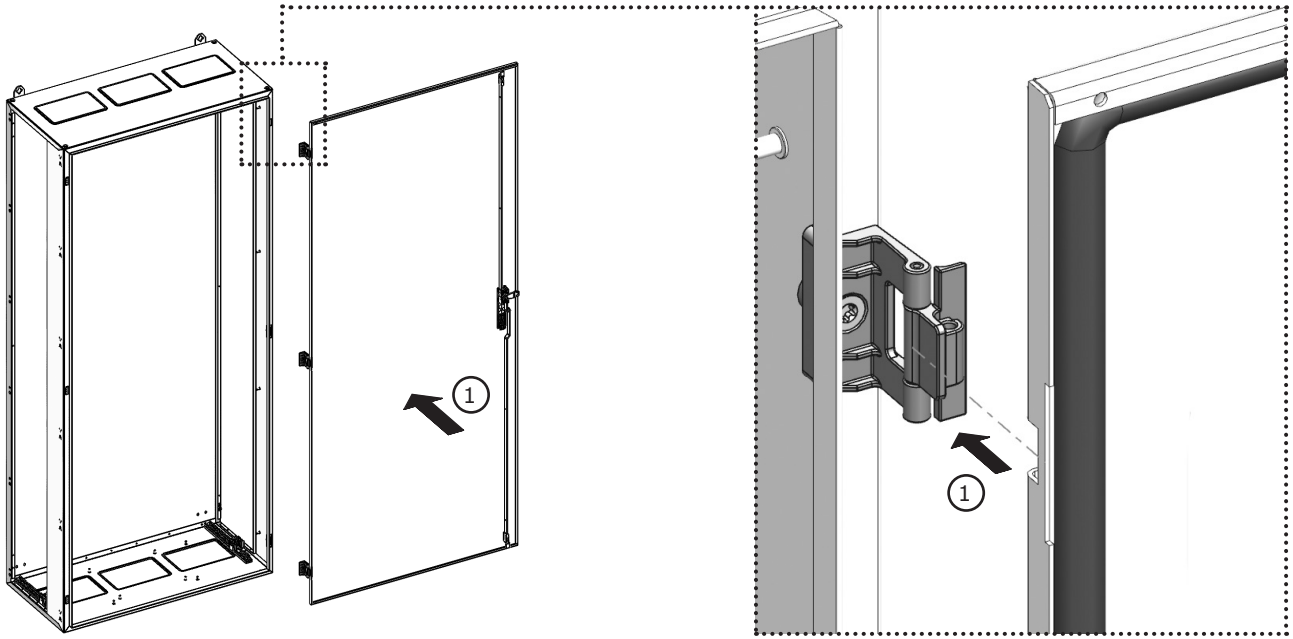
3



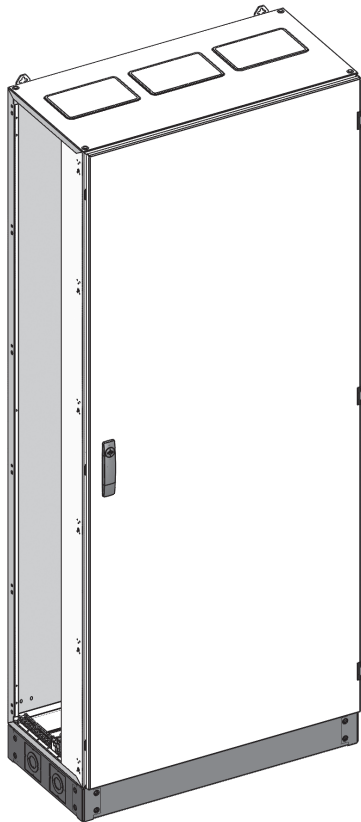
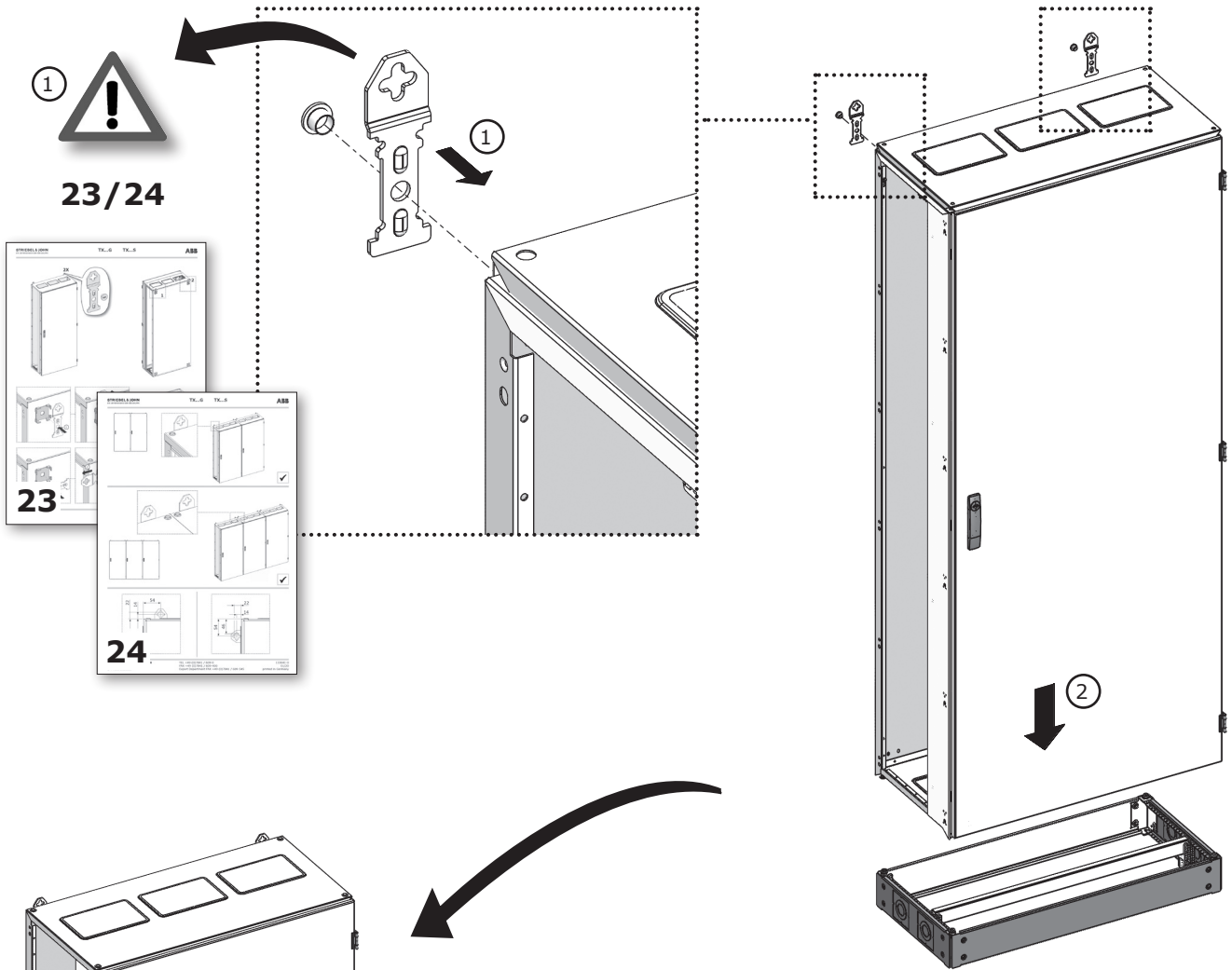
4



5

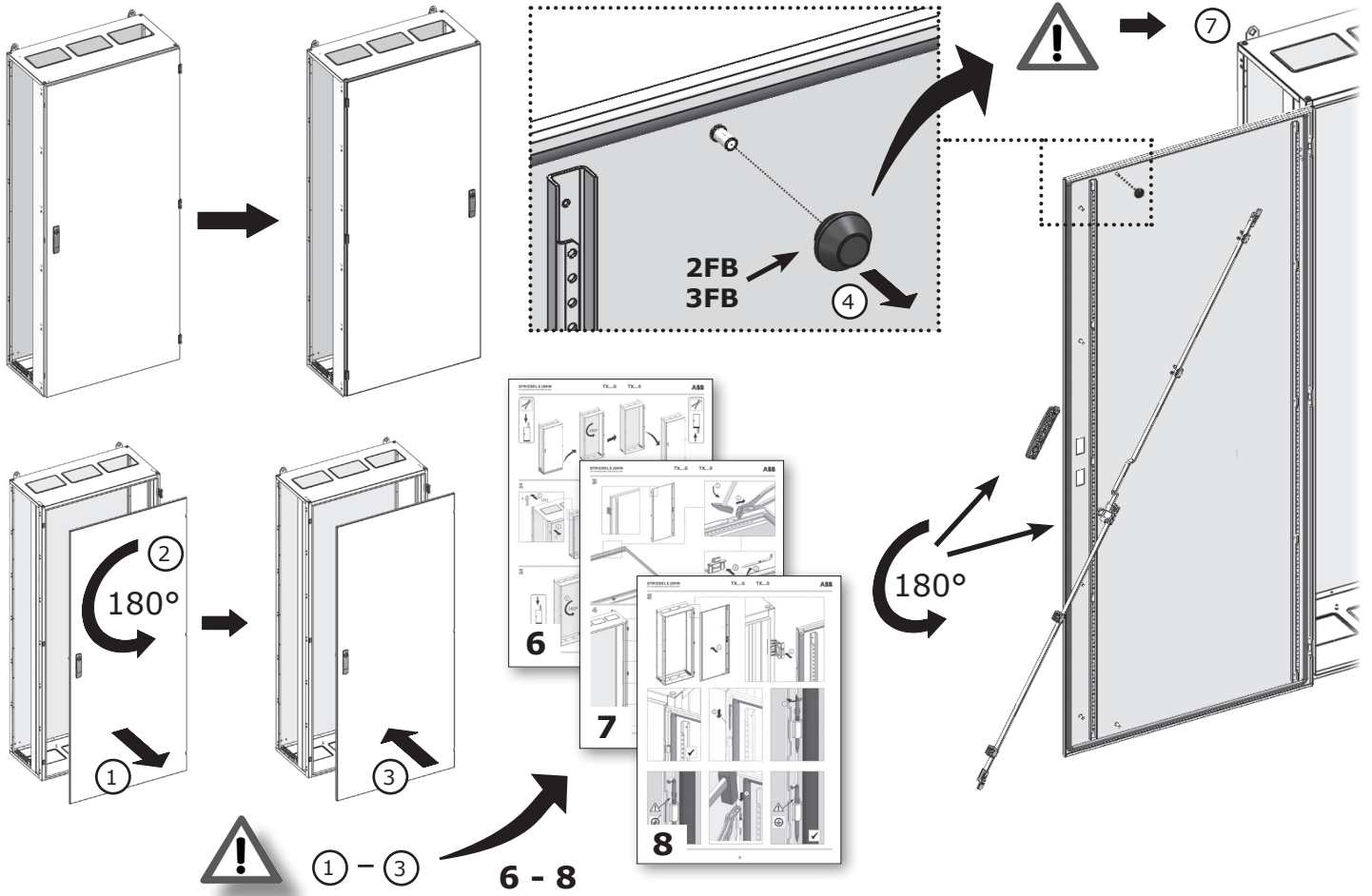


6

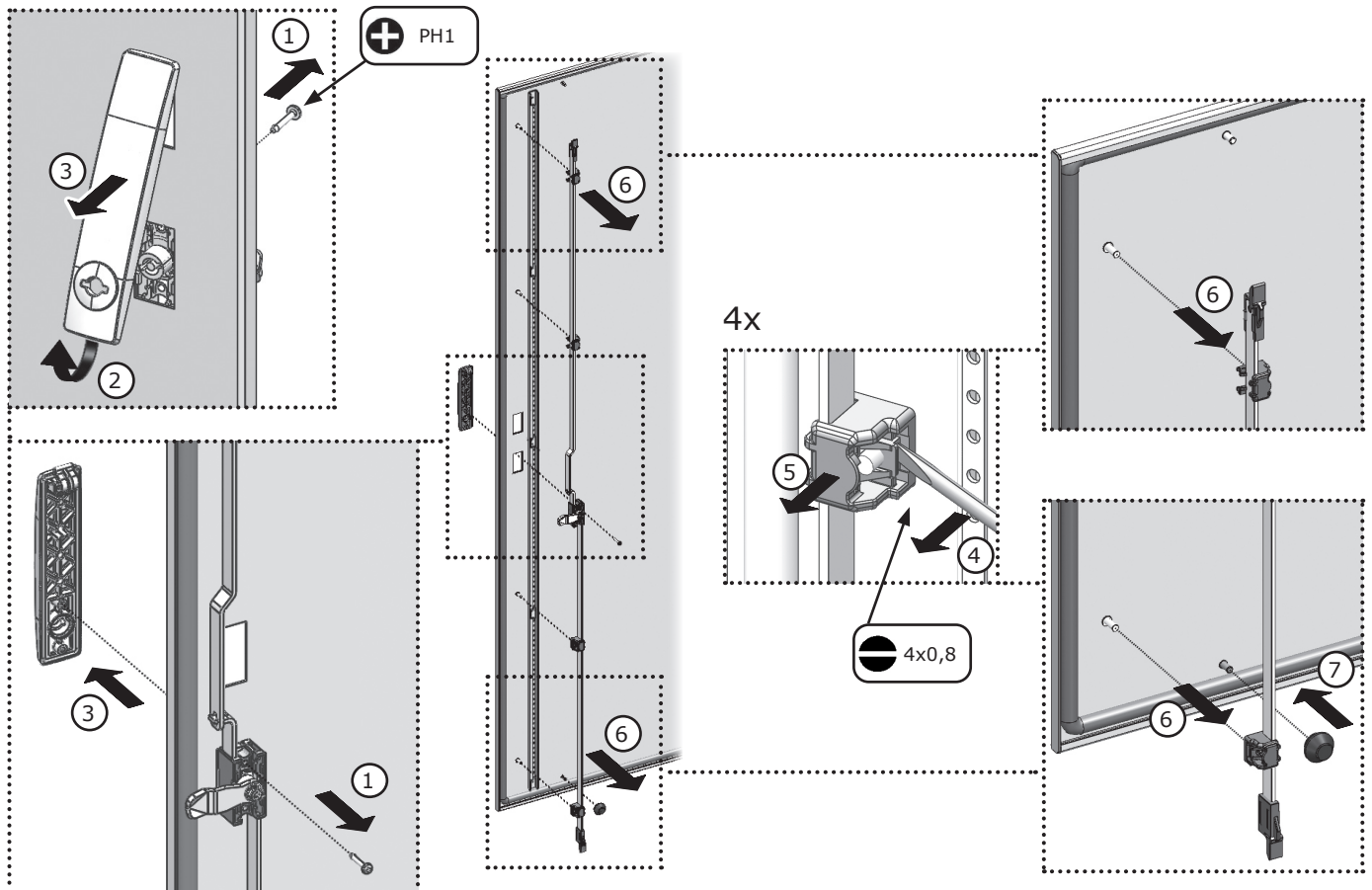


TZ(G/L/W) 105-610 TZX205-410

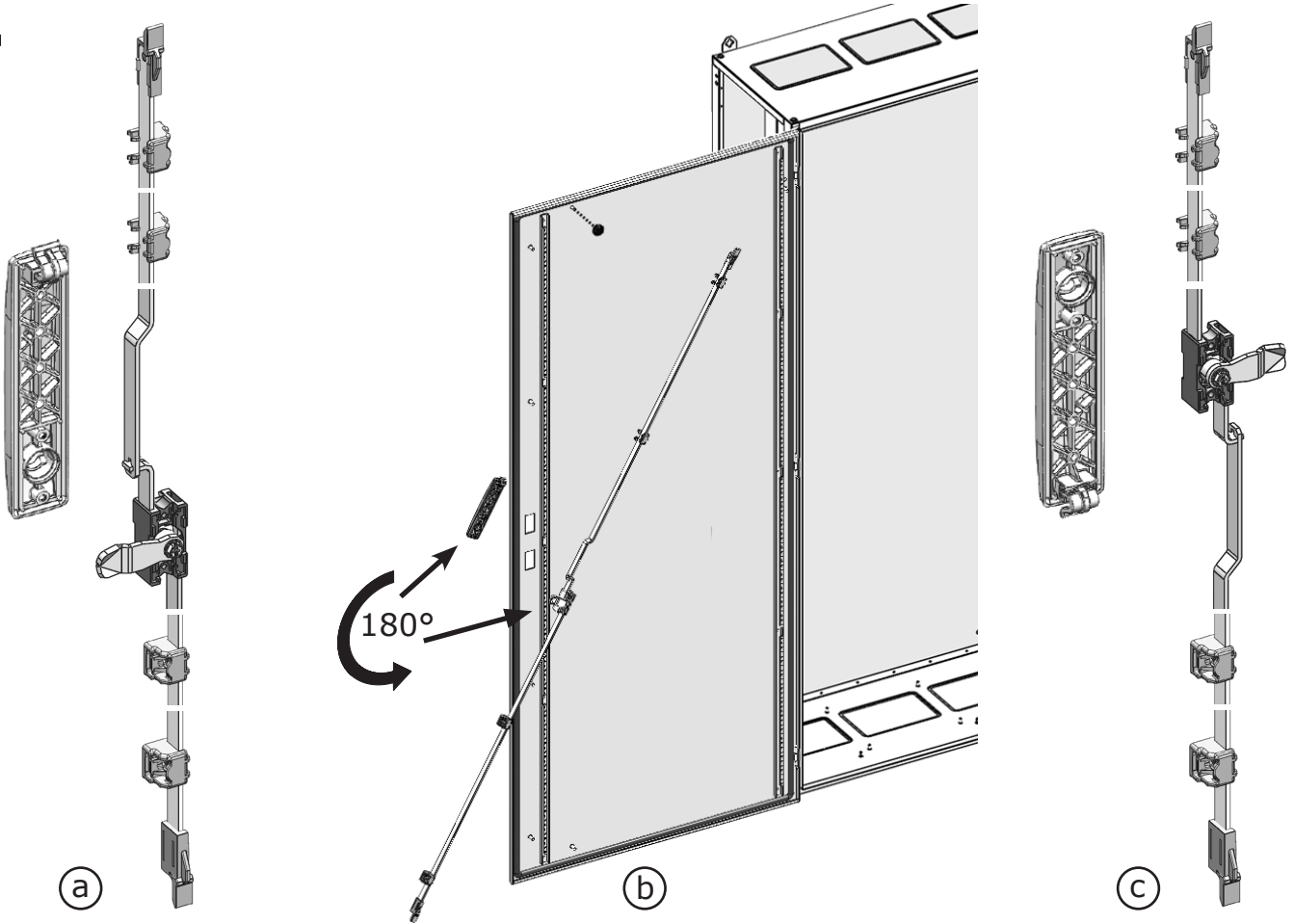
STRIEBEL & JOHN EIN UNTERNEHMEN DER ABB-GRUPPE		TZ(G/L/W) 105-610	TZX205-410	
TZG 105-605 TZ(L/W) 105-305				
		TZX 205-405 TZ(L/W) 405-605		
		310 		
				 www.striebelundjohn.com



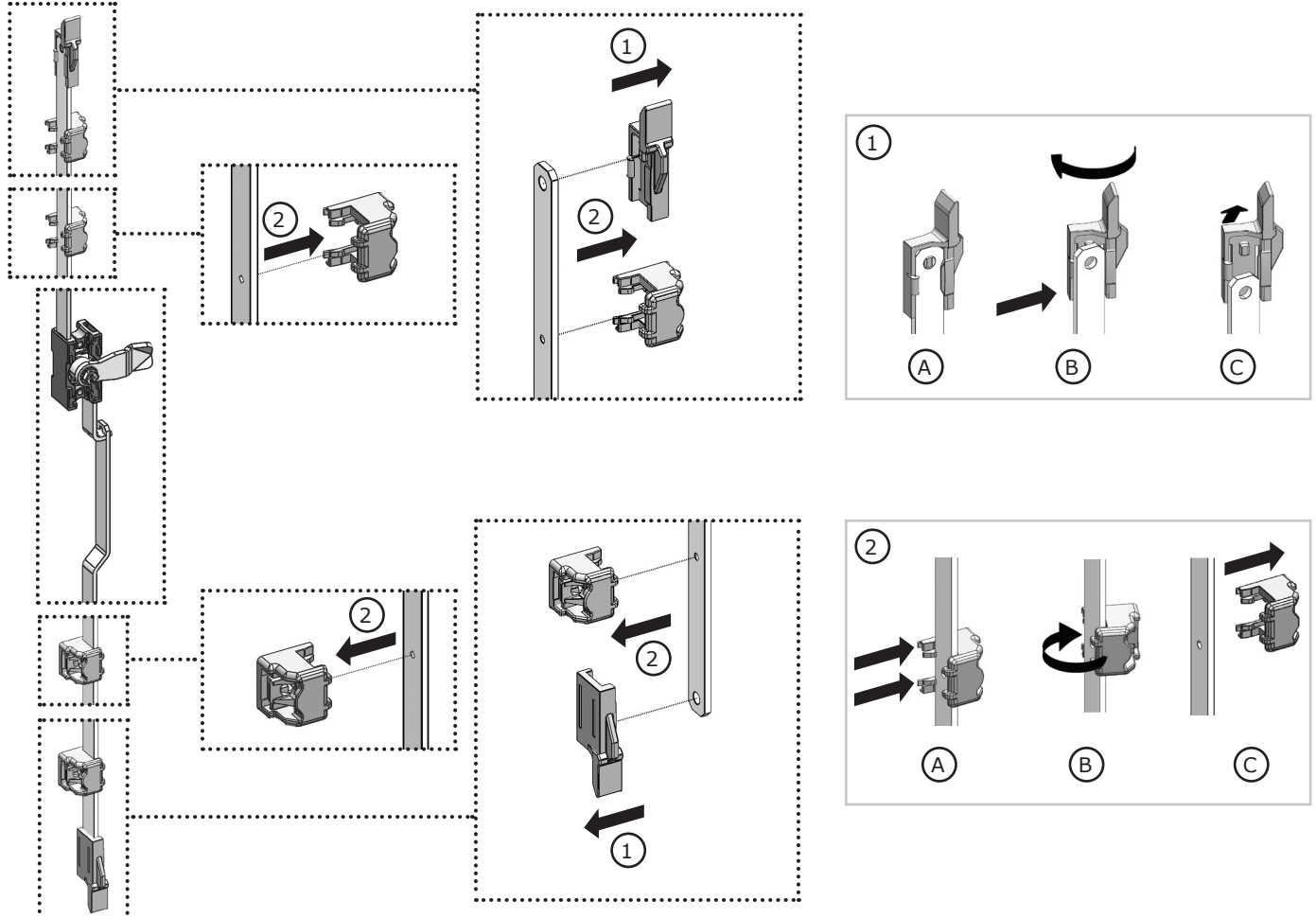
1



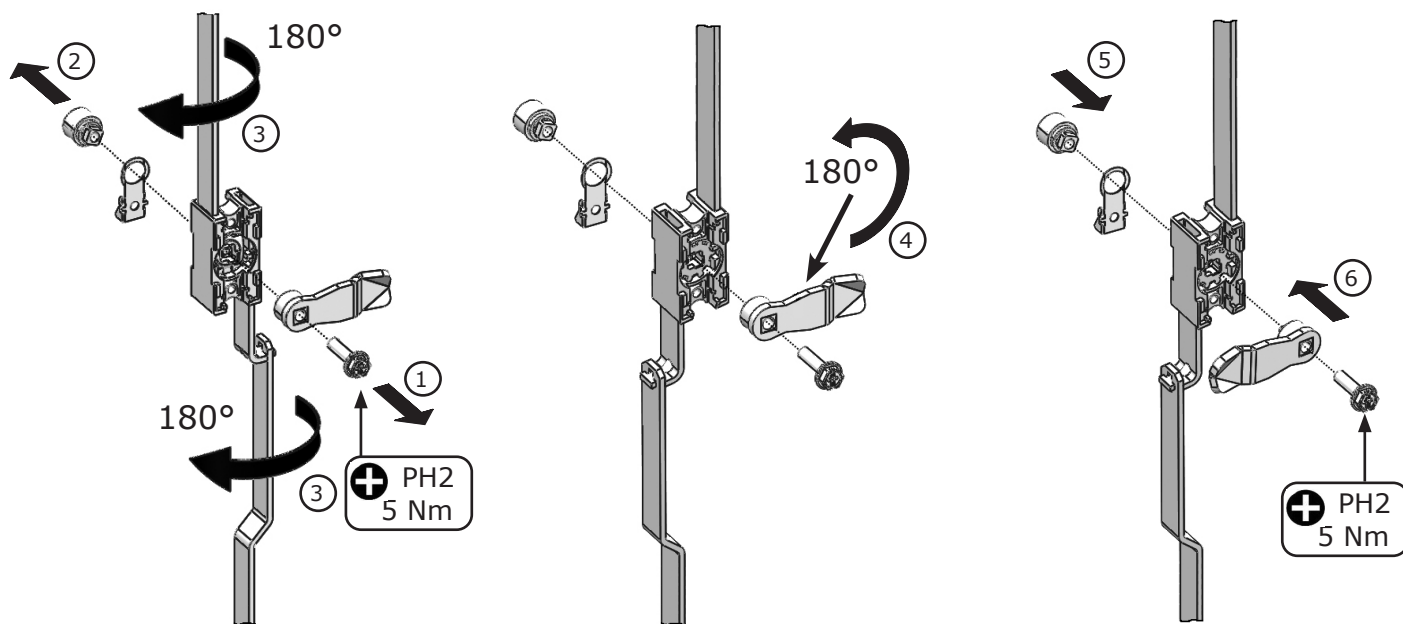
2



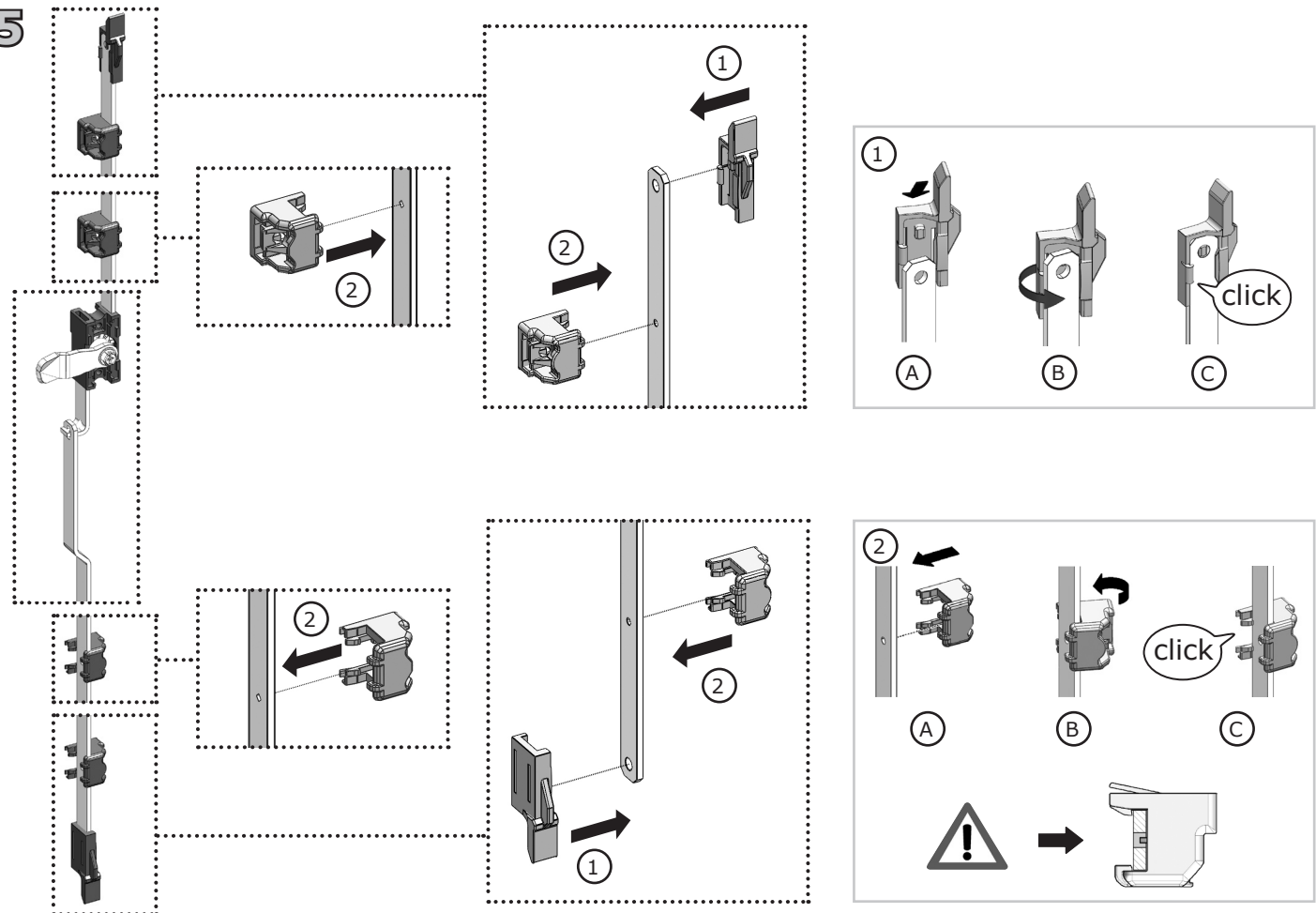
3



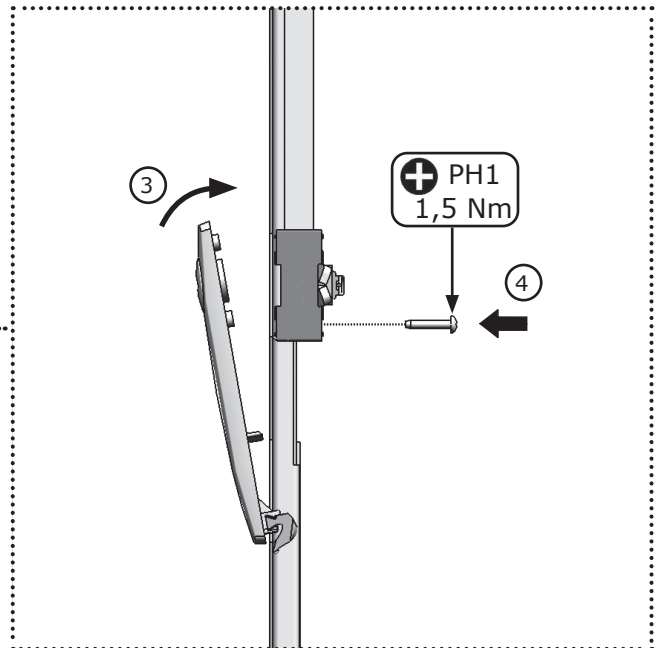
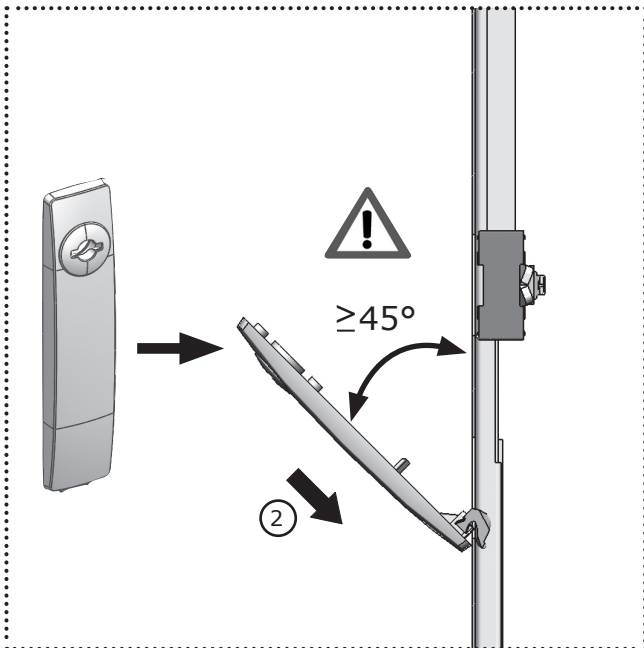
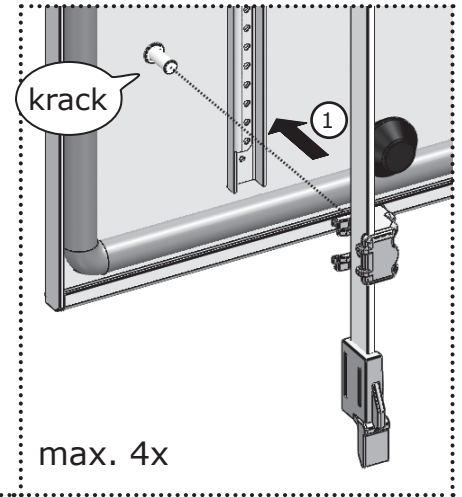
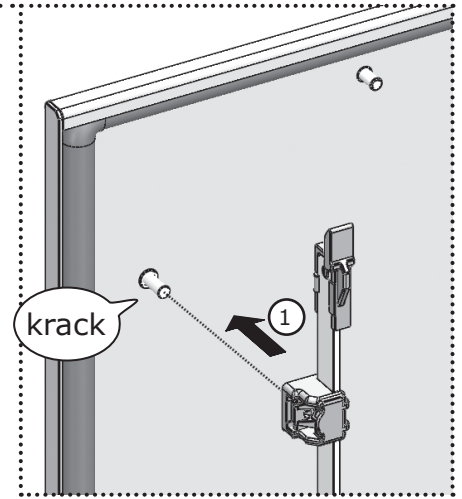
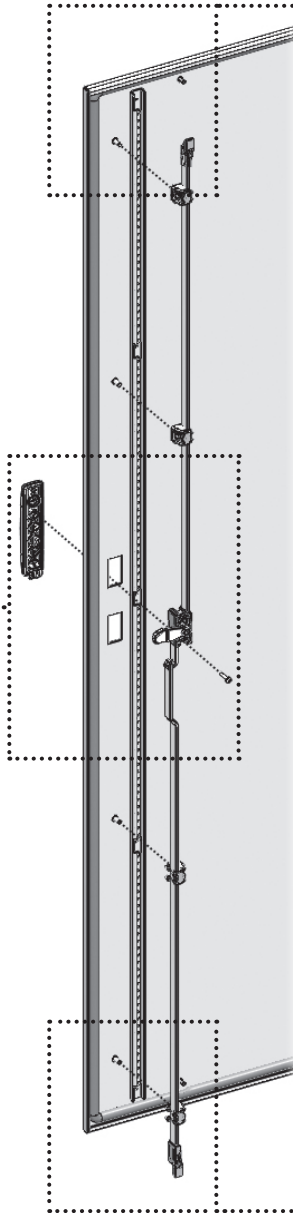
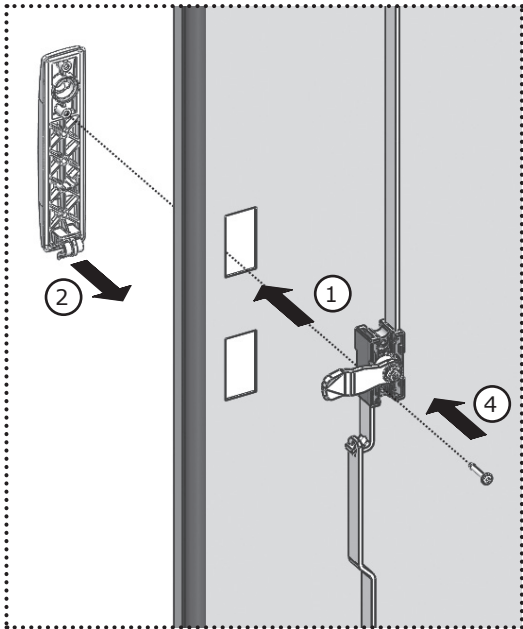
4

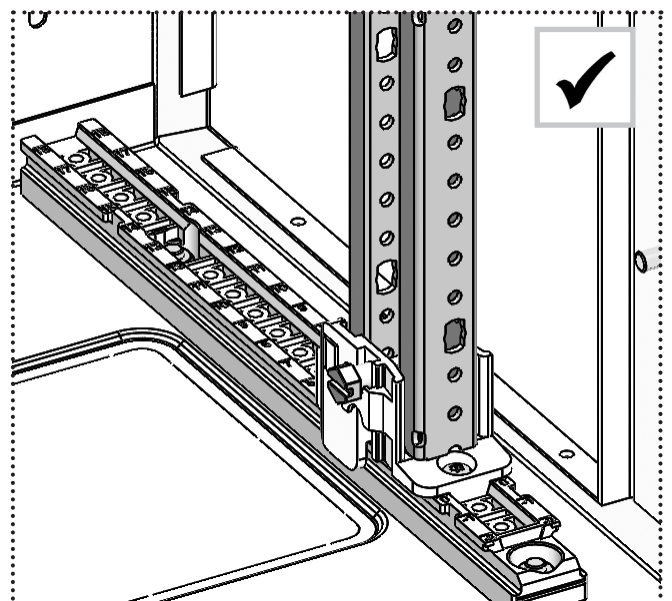
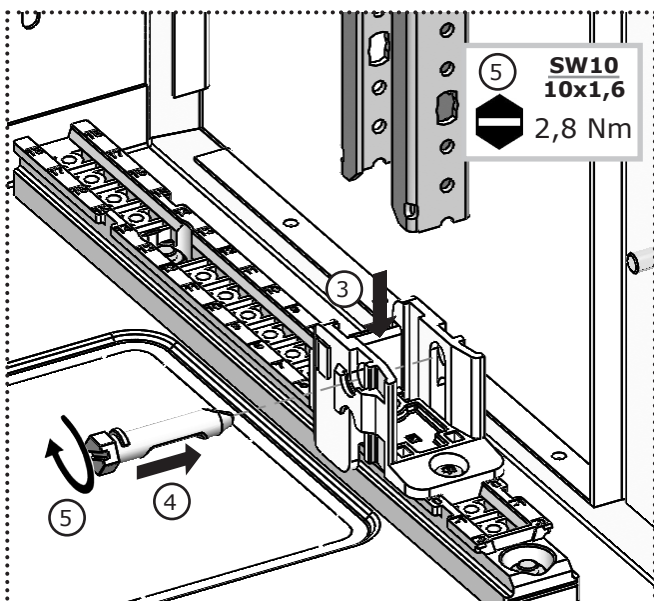
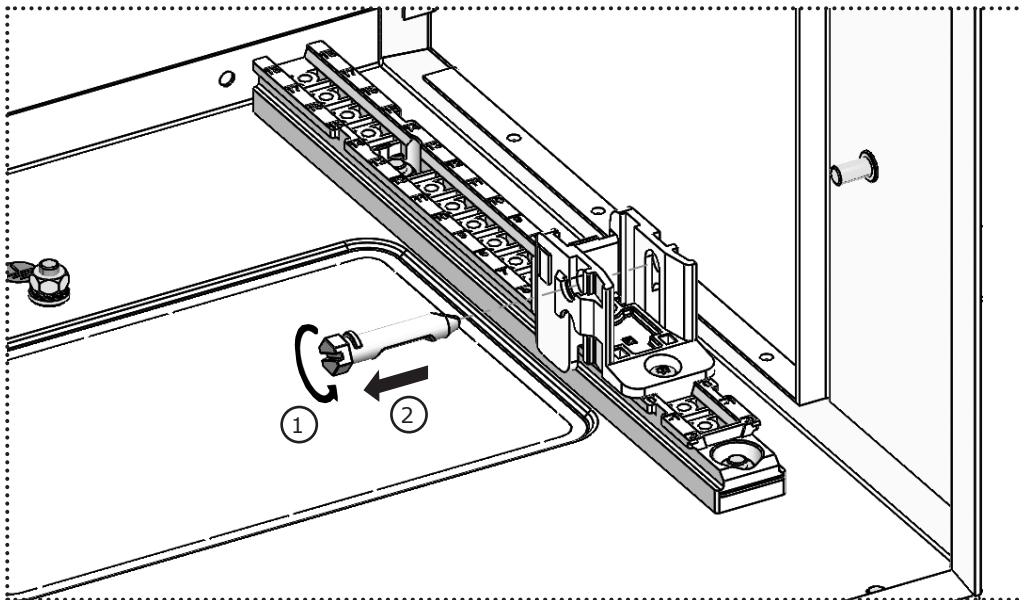
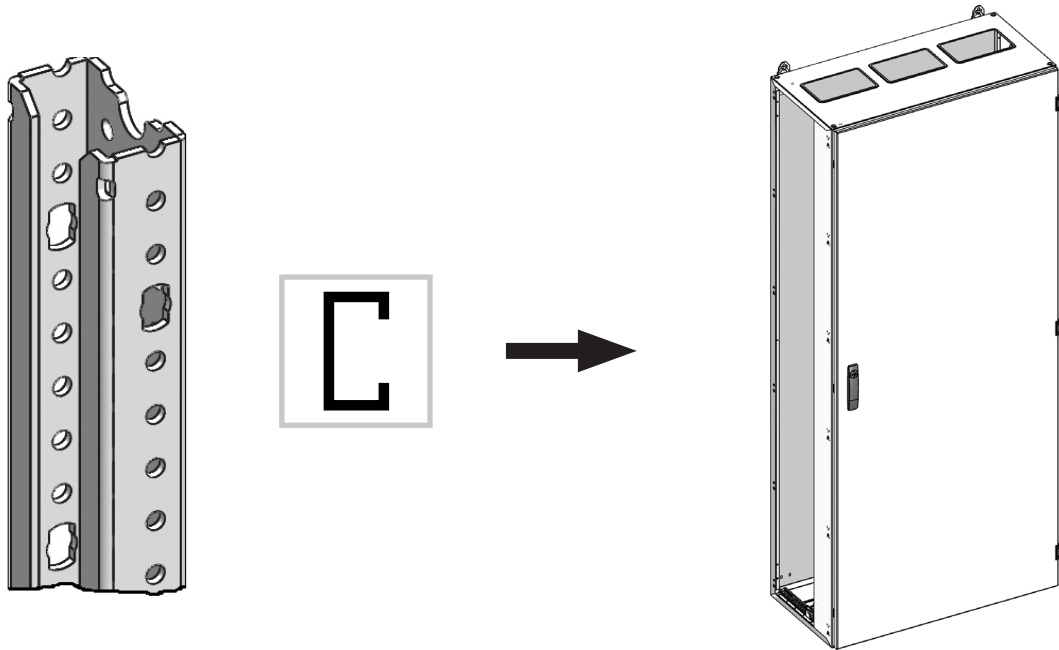


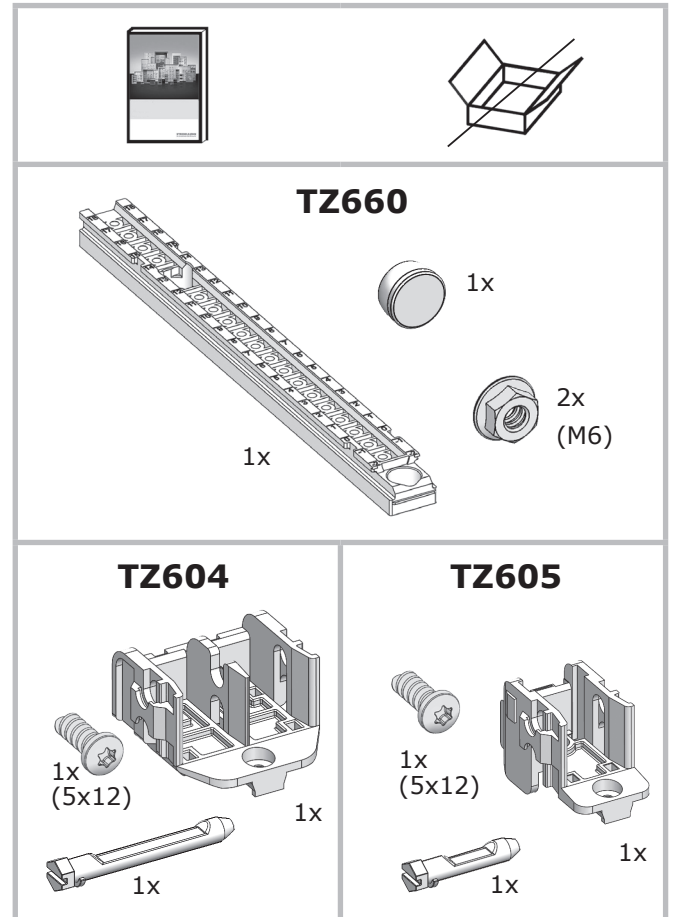
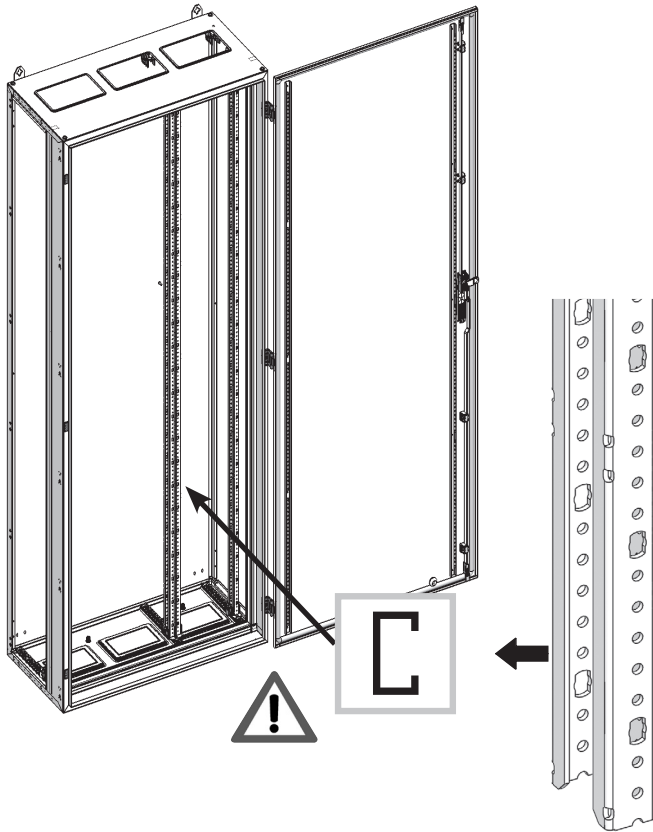
5



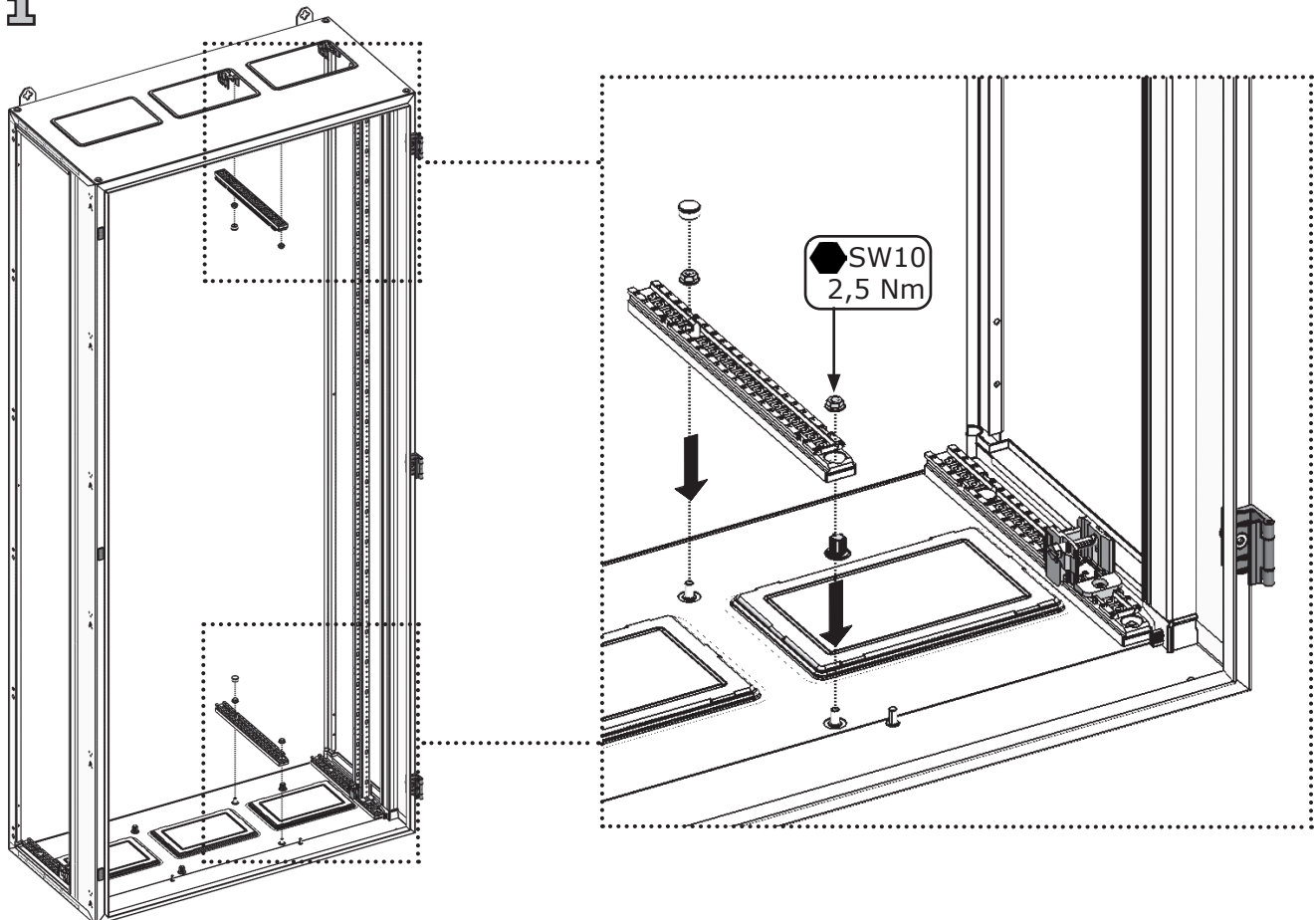
6



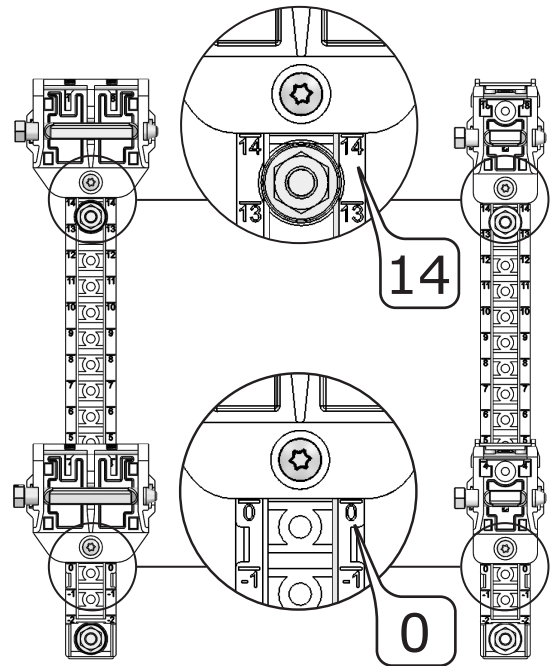
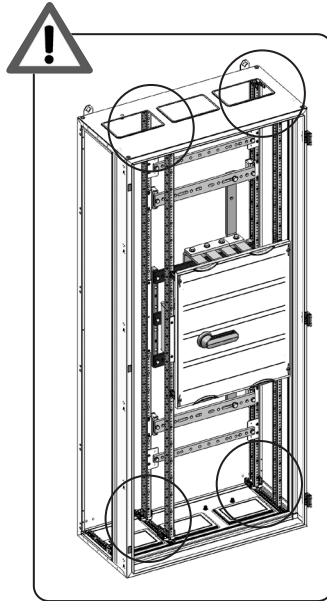
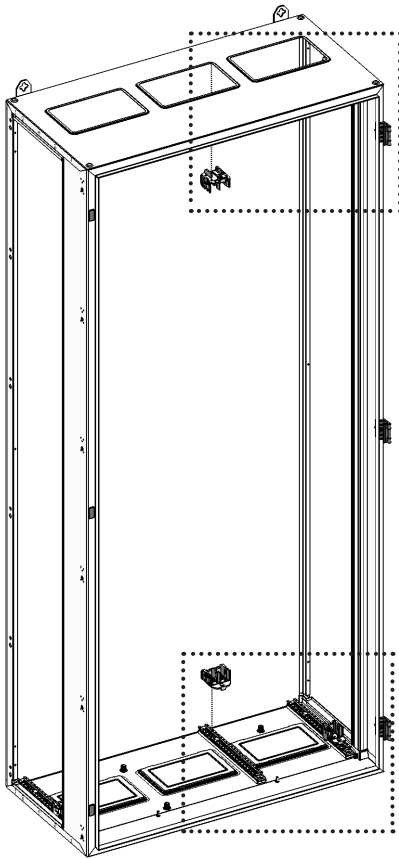




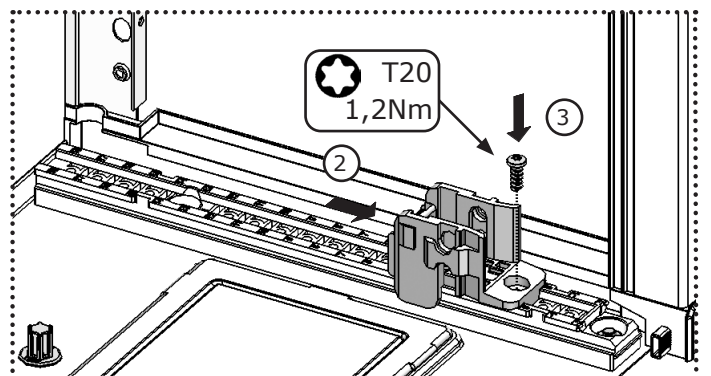
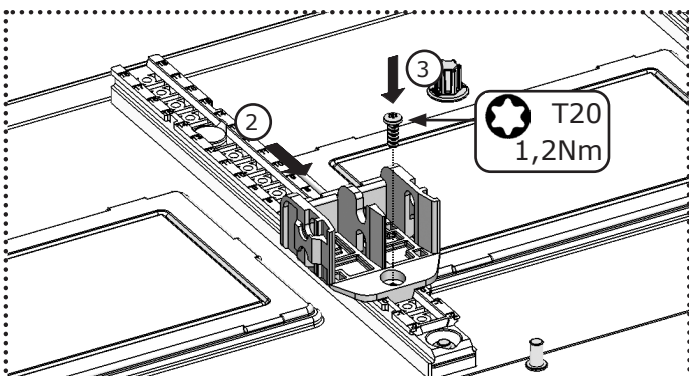
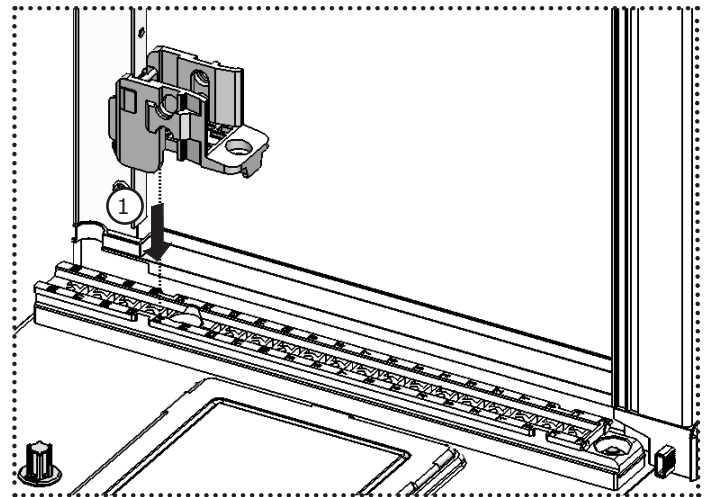
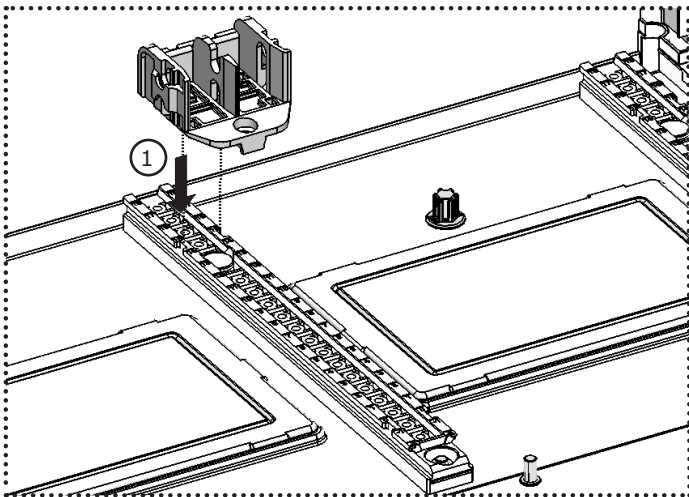
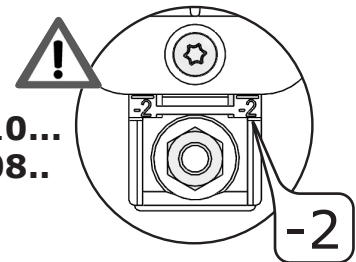
1

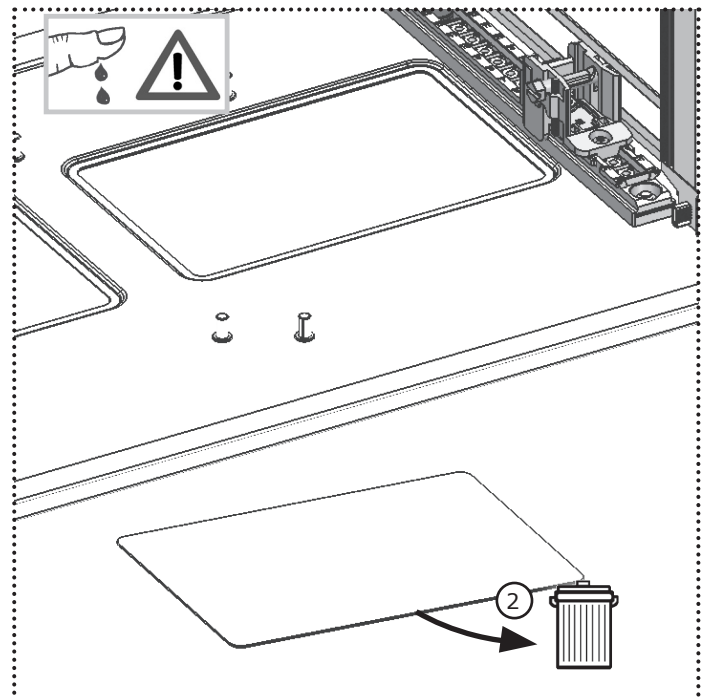
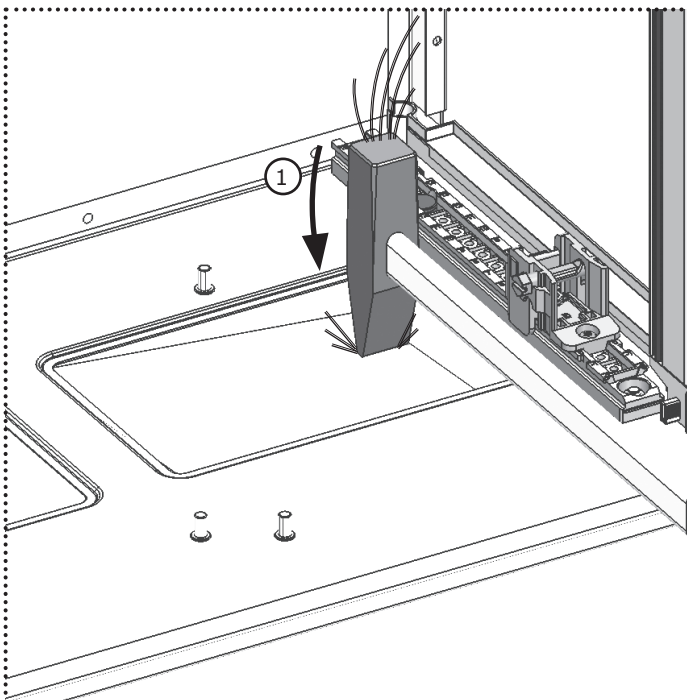
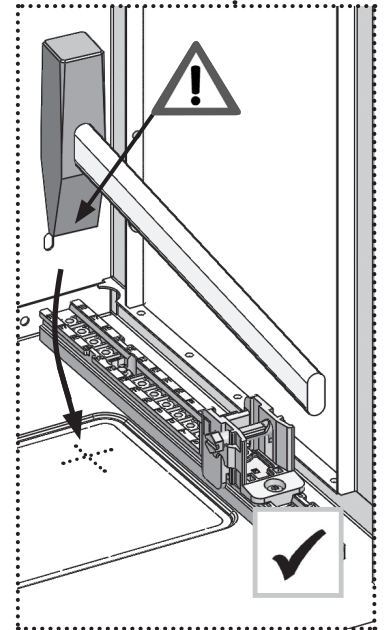
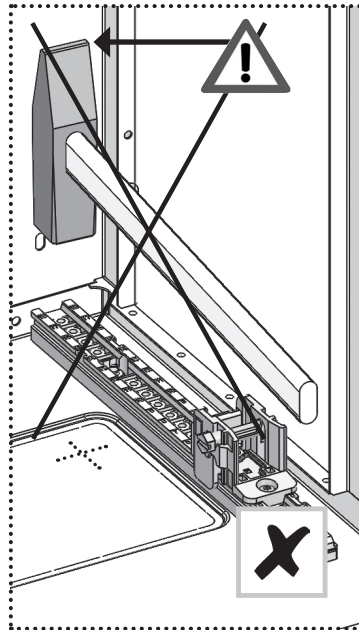
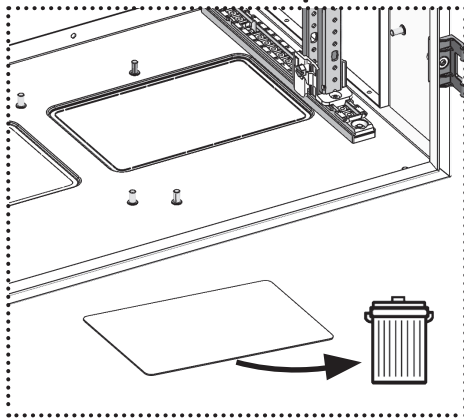
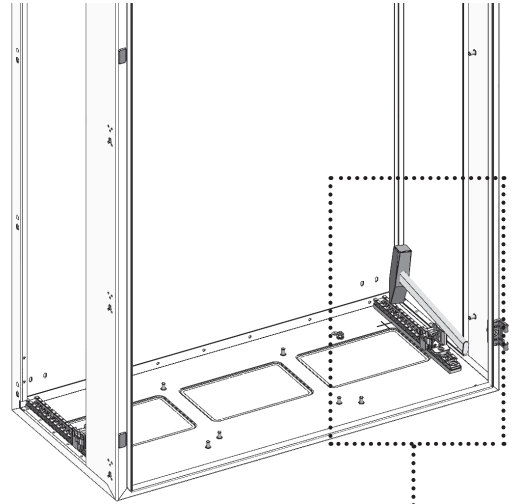
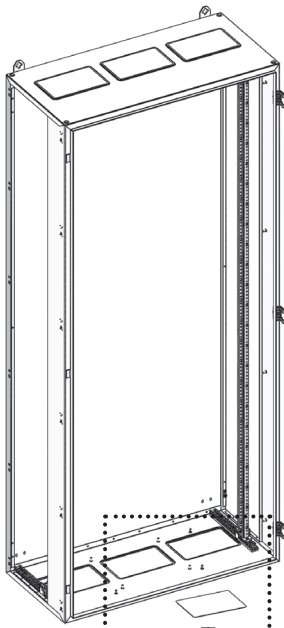


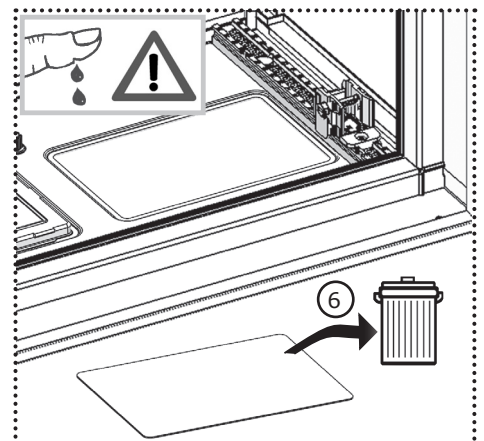
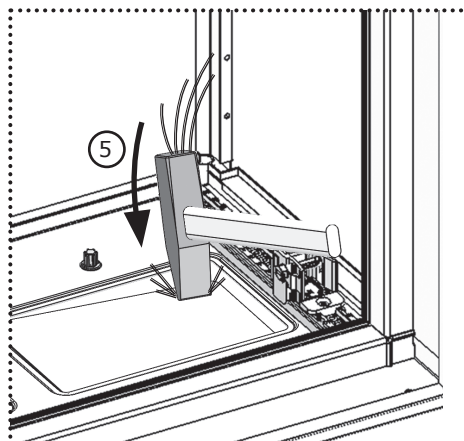
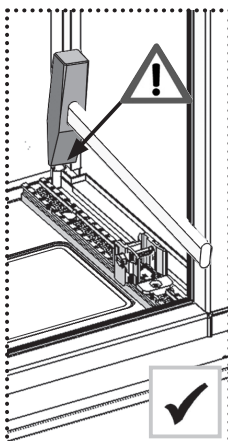
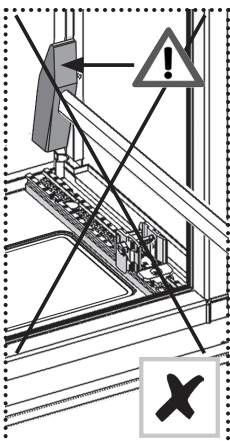
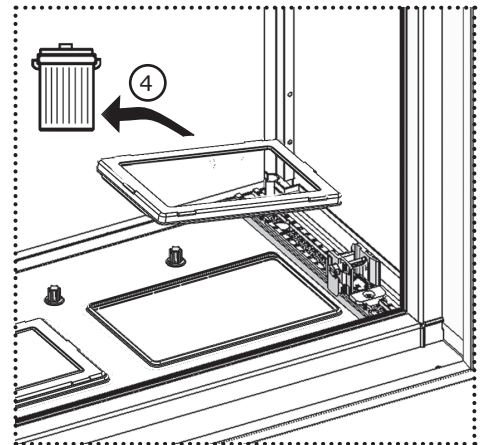
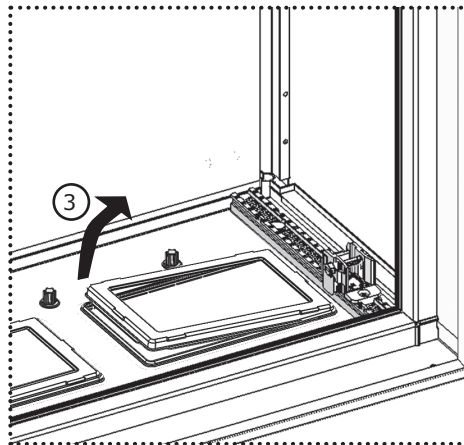
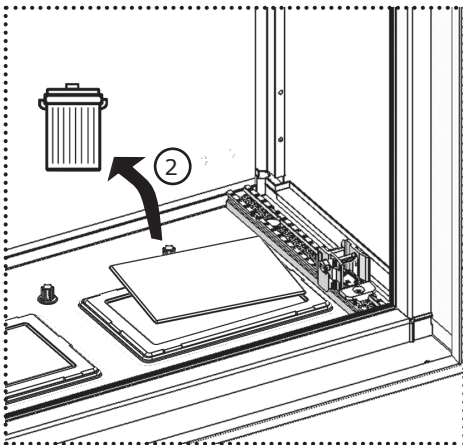
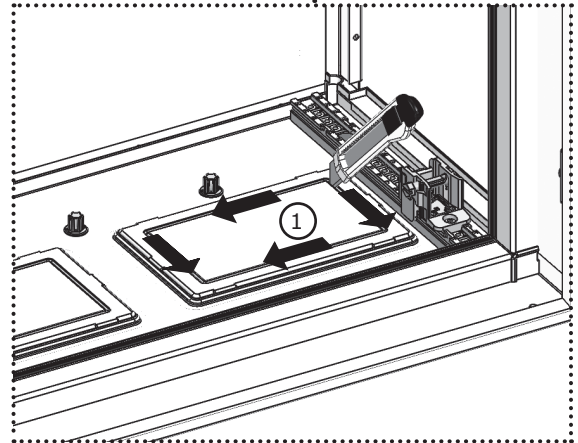
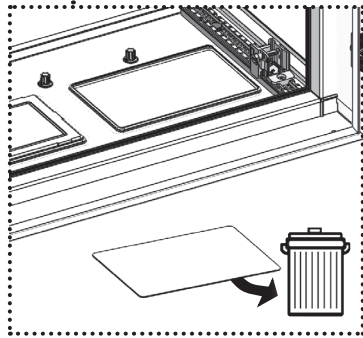
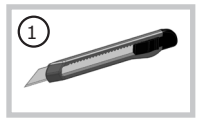
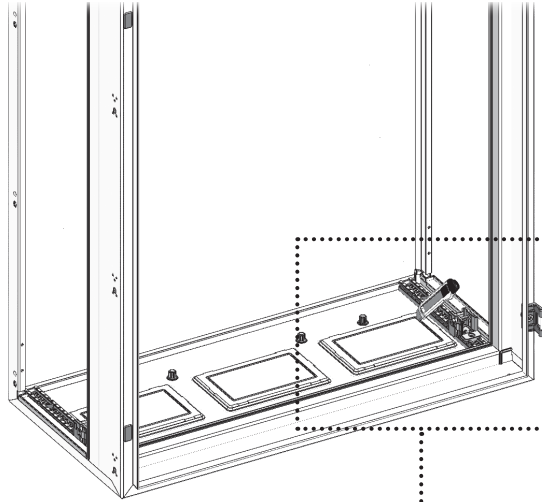
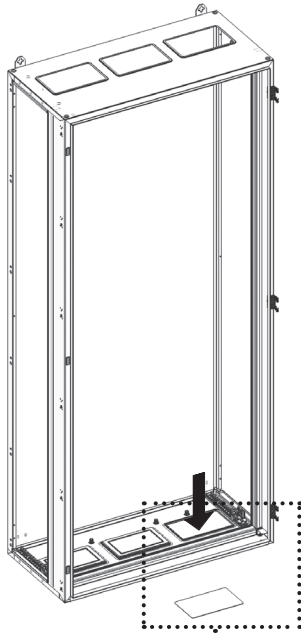
2

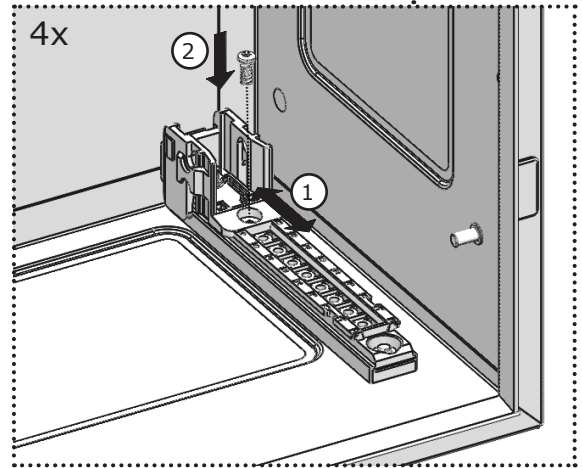
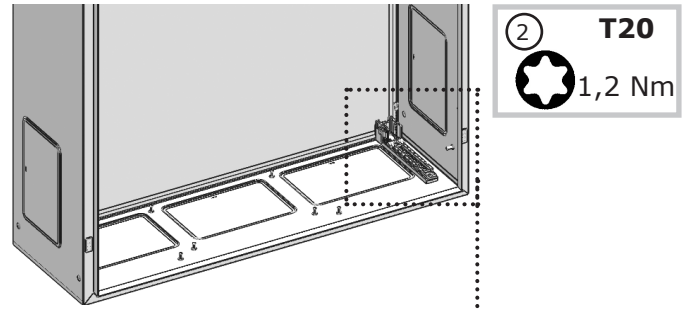
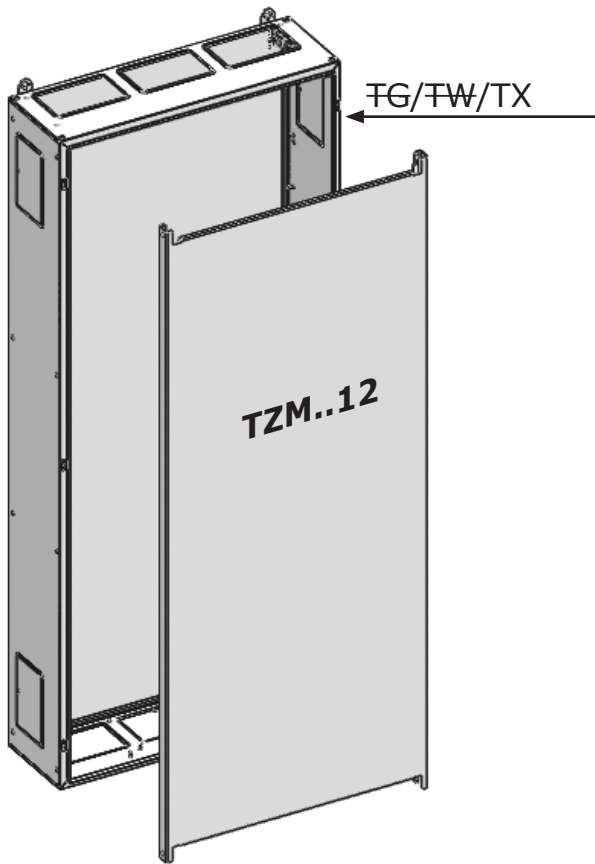


**MX310...
MX308..**

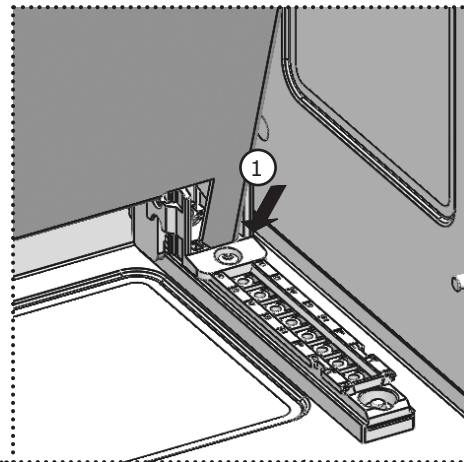
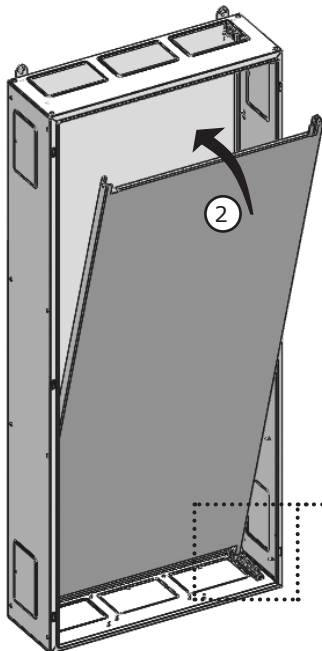




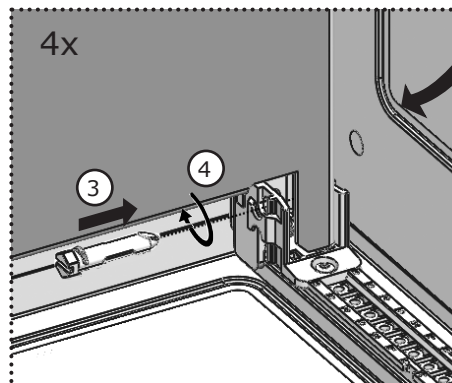




1

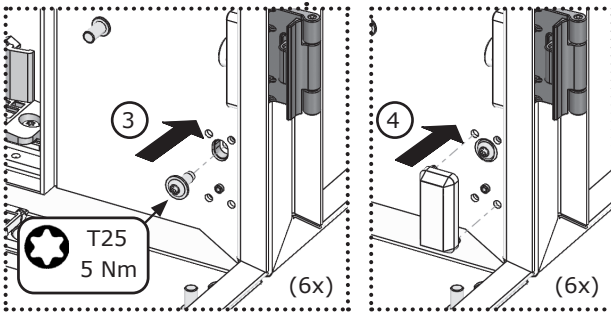
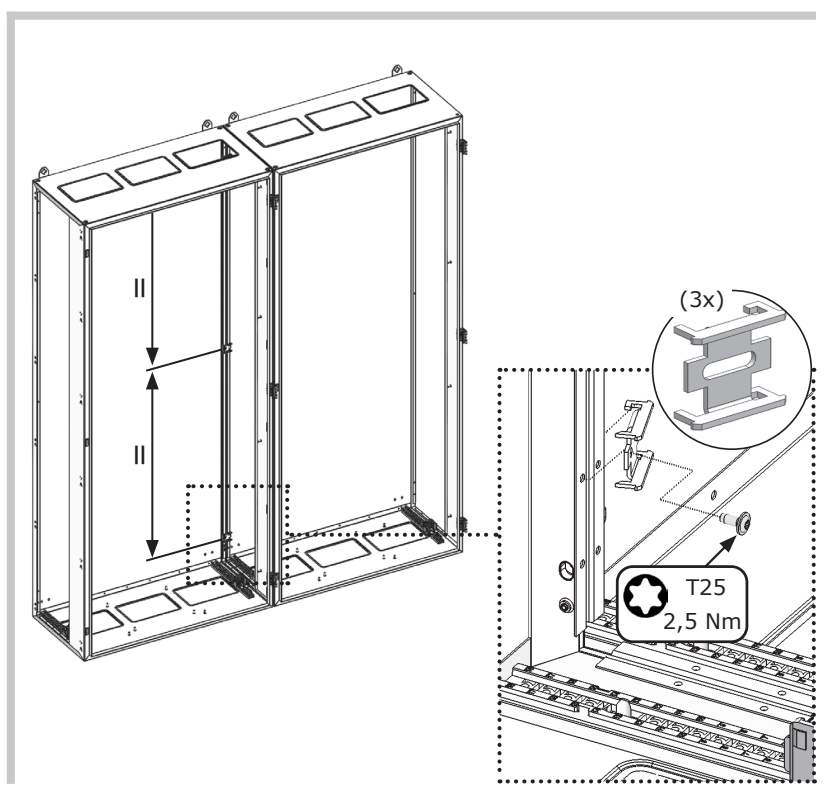
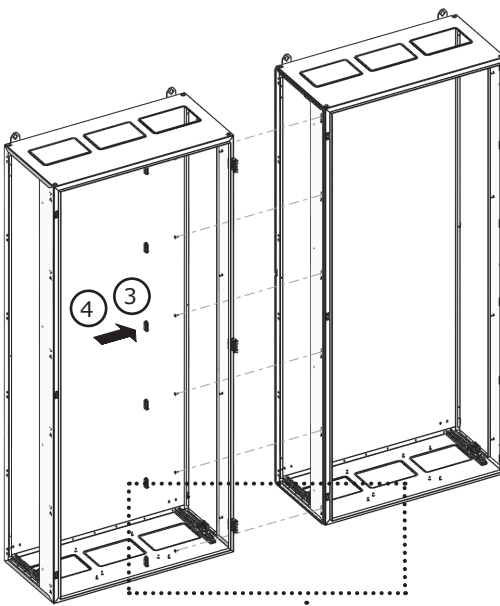
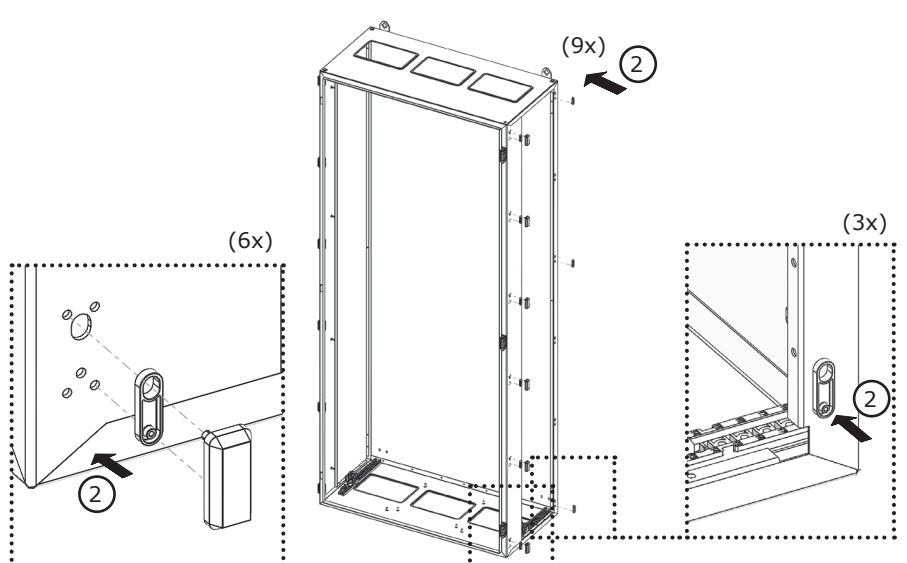
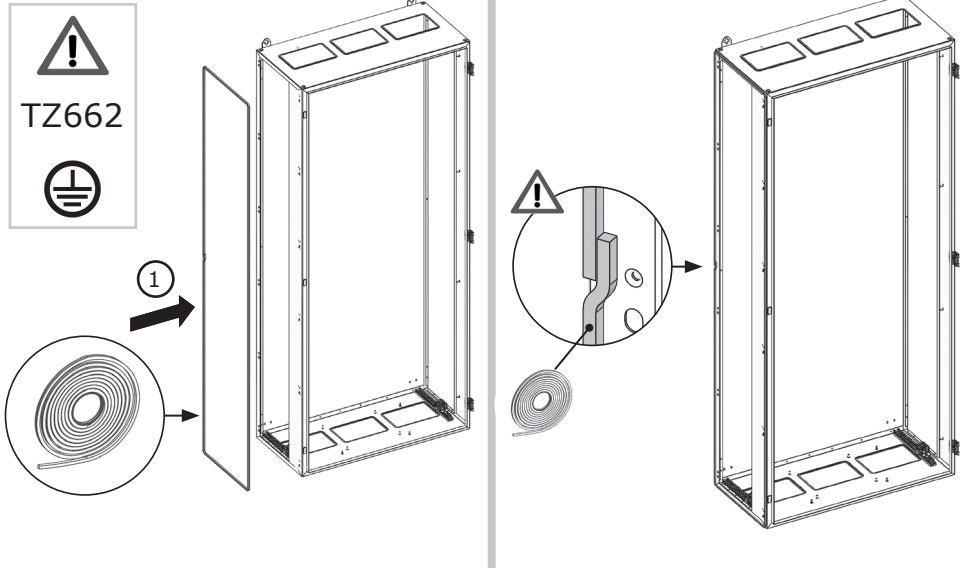


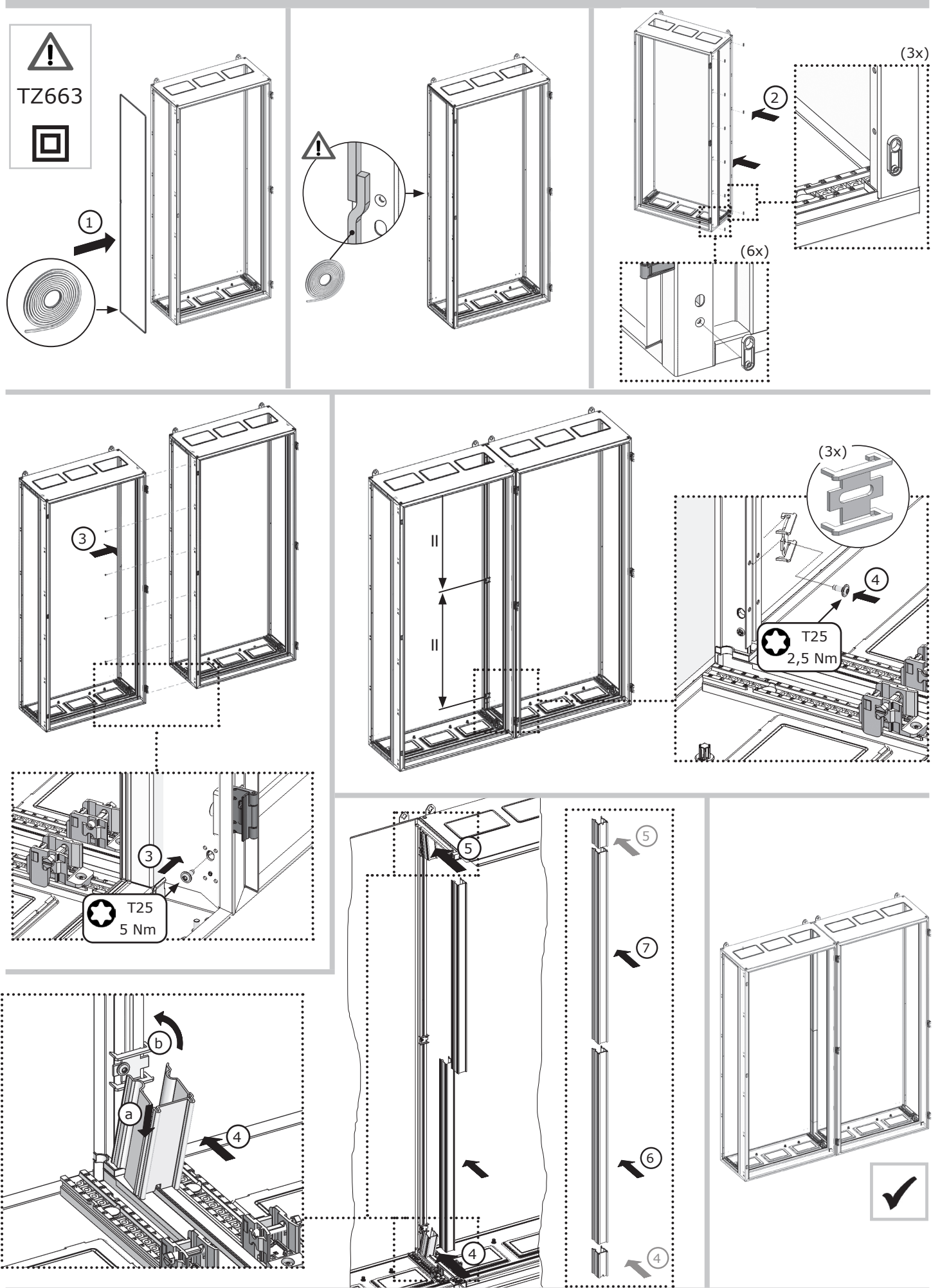
4 10x1,6
2,8 Nm




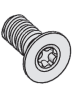




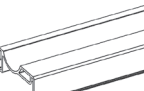
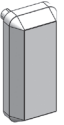


2

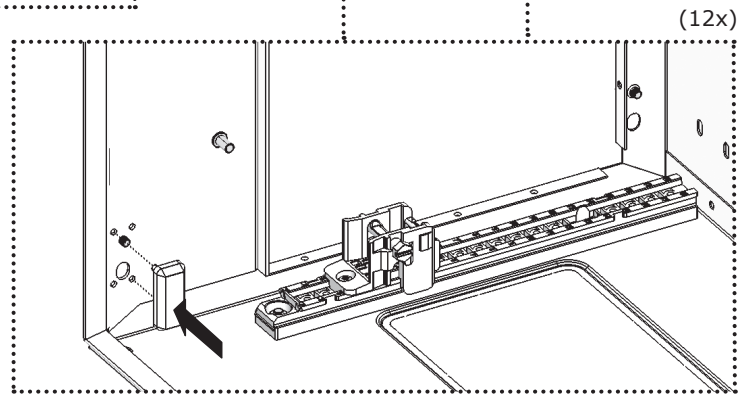
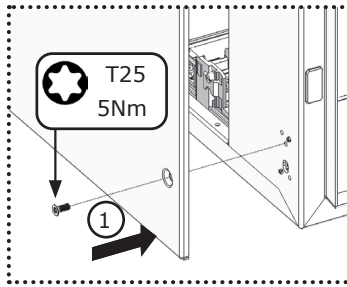
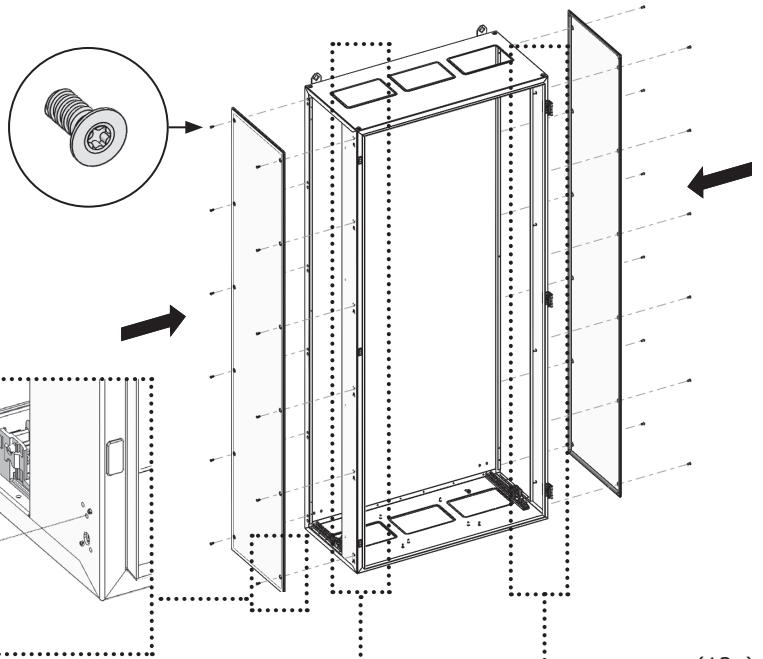
		TZ662	TZ663
1		1x	1x
2		9x	9x
3	 TX25 (M5x12)	9x	9x
4		3x	3x
5			1x
6		12x	12x





			
		TZX12G	TZX12S
1	 T25 (M5x12)	24x	24x
2	   	2x	2x
3			2x
4		12x	12x


TZX12G


TZX12S