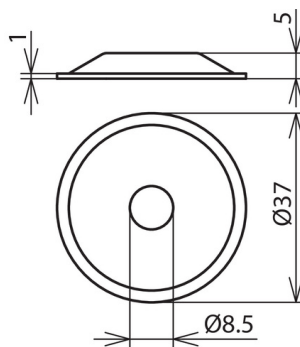


AS 37 5 B8.5 V2A (276 009)



Abbildung unverbindlich



Typ	AS 37 5 B8.5 V2A
Art.-Nr.	276 009
Höhe	5 mm
Durchmesser Ø	37 mm
Werkstoff	NIRO
Gewicht	8 g
Zolltarifnummer (Komb. Nomenklatur EU)	73182200
GTIN (EAN)	4013364083318
VPE	100 Stk.

Änderungen in Form und Technik, bei Maßen, Gewichten und Werkstoffen behalten wir uns im Sinne des Fortschrittes der Technik vor. Die Abbildungen sind unverbindlich.