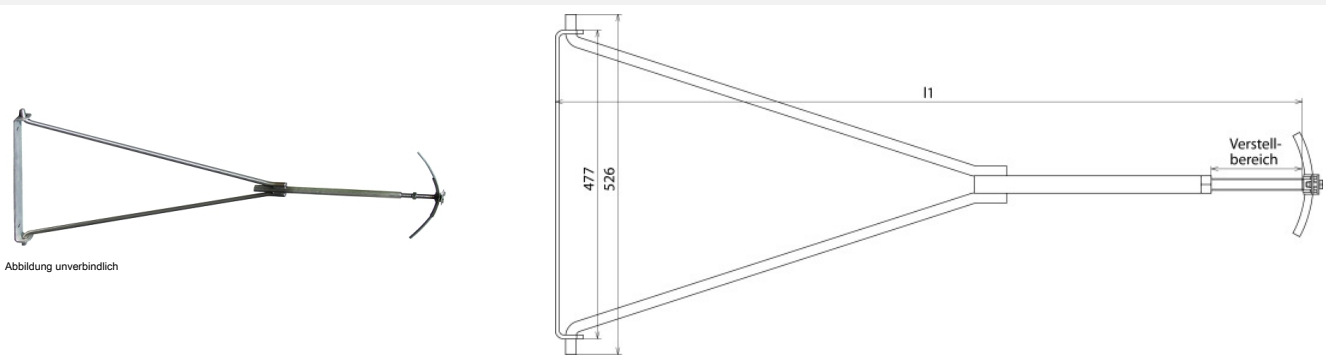


TS 7.10 V1.25 1.55M V2A (239 009)



Typ	TS 7.10 V1.25 1.55M V2A
Art.-Nr.	239 009
Werkstoff	NIRO
Verstellbereich (l1)	1,25-1,55 m
Aufnahme Rd	7-10 mm
Normenbezug	in Anlehnung an DIN 48827
Gewicht	4,04 kg
Zolltarifnummer (Komb. Nomenklatur EU)	85389099
GTIN (EAN)	4013364072350
VPE	1 Stk.

Anderungen in Form und Technik, bei Maßen, Gewichten und Werkstoffen behalten wir uns im Sinne des Fortschrittes der Technik vor. Die Abbildungen sind unverbindlich.