

LH FS 8 H16 GR V2A (204 029)

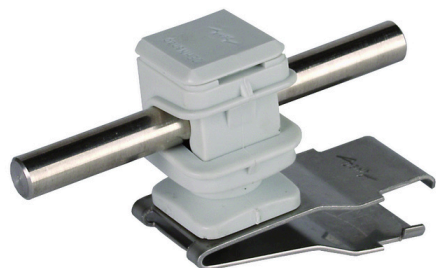
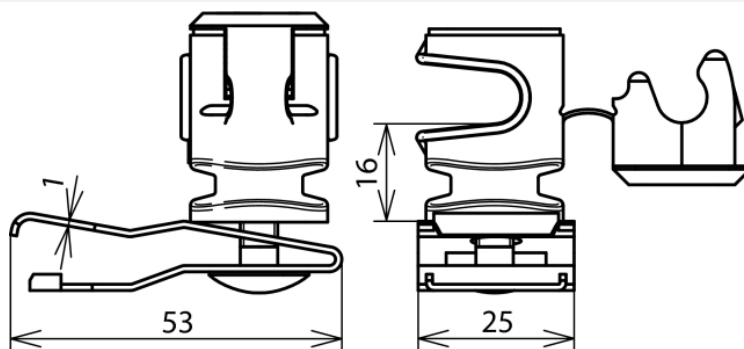


Abbildung unverbindlich



Typ	LH FS 8 H16 GR V2A
Art.-Nr.	204 029
Werkstoff Dachleitungshalter	NIRO
Bauhöhe Leitungshalter	16 mm
Werkstoff Leitungshalter	Kunststoff
Farbe Leitungshalter	grau
Leitungshalter Aufnahme Rd	8 mm
Befestigung	mit Klemmtechnik
Leitungshalter Modell	DEHNsnap
Leitungsführung	lose
Innengewinde	M6
Gewicht	35 g
Zolltarifnummer (Komb. Nomenklatur EU)	85389099
GTIN (EAN)	4013364032286
VPE	50 Stk.

Änderungen in Form und Technik, bei Maßen, Gewichten und Werkstoffen behalten wir uns im Sinne des Fortschrittes der Technik vor. Die Abbildungen sind unverbindlich.