

DL 50 Q2



Wandhülse quadratisch
mit Nebenraumanschluss
für Wohnungslüftungsgerät DL 50

Installationsanleitung

1 Wichtige Hinweise

Besonders wichtige Hinweise sind in dieser Anleitung mit ACHTUNG! und HINWEIS gekennzeichnet.

A ACHTUNG!

Warnung vor Gefahren und Fehlern, die schwere oder tödliche Verletzungen verursachen können oder ernste Folgen für das Produkt nach sich ziehen können.

i HINWEIS

Nützliche Hinweise und zusätzliche Informationen.

Mitgeltende Unterlagen:

Bedienungs- und Installationsanleitung des Lüftungsgerätes

1.1 Bestimmungsgemäßer Gebrauch

Der Einsatz ist ausschließlich für das vorgesehene und geeignete Wohnungslüftungsgerät vorgesehen.

Ein anderer oder darüber hinausgehender Gebrauch gilt als nicht bestimmungsgemäß. Eine unsachgemäße Handhabung kann Schäden und Gefahren verursachen.

Änderungen oder Umbauten sind nicht zulässig. Die Betriebssicherheit des Gerätes ist nur bei bestimmungsgemäßer Verwendung gewährleistet. Dazu zählt auch die Beachtung der zugehörigen Bedienungs- und Installationsanleitung sowie weiterer produktspezifischer Unterlagen.

1.2 Sicherheitshinweise

Die Nichtbeachtung der Sicherheitshinweise kann eine Gefährdung für den Nutzer und für die Anlage zur Folge haben und führt zum Verlust jeglicher Schadensersatzansprüche.

Die Installation hat von einem qualifizierten Fachmann unter Beachtung der Installationsanleitung sowie der Einhaltung von Regeln und Vorschriften zur Unfallverhütung zu erfolgen. Bestehende Brandschutzvorschriften sind zu beachten und einzuhalten.

Elektrische Anschlussarbeiten dürfen nur von einem qualifizierten Fachmann unter Einhaltung von Sicherheitsregeln für elektrische Ausrüstungen, geltender Normen und bestehender örtlicher Vorschriften ausgeführt werden. Arbeiten am Gerät stets in spannungslosem Zustand vornehmen.

Die Installation von elektrischen Leitungen hat so zu erfolgen, dass keine mechanische Belastungen auf Kabelanschlüsse wirken und sich elektrische Leitungen nicht aus ihren Anschlussklemmen lösen. Kabel dürfen durch Gehäuse- und Wartungsabdeckungen nicht gequetscht oder beschädigt werden.

Eine unsachgemäße oder fehlerhafte Installation kann erhebliche Gefahren, z.B. schwere Unfälle oder Brände, verursachen. Nach Abschluss der Installationsarbeiten durch einen Funktionstest sicherstellen, dass keine Unregelmäßigkeiten auftreten.

2 Beschreibung

2.1 Verwendungszweck

Die Wandhülse ist für die Installation in einer Außenwand und für den Einsatz mit dem zugehörigem Wohnungslüftungsgerät konzipiert. Der Nebenraumanschluss verlegt die Zuluft oder die Abluft mit einem angrenzenden Raum.

2.2 Lieferumfang



Abb. 2.1 Lieferumfang (Details siehe Darstellung Aufbau)

2.3 Technische Daten

	Wandhülse quadratisch mit Nebenraumanschluss
Anschlussleitung	2x DN75
Länge Anschlussleitung max.	2x 10 m (max. Abstand bis Ventil 10m)
Luftvolumenstrom Stufe 1/2/3/4 bei 8m und 2x 90° Bogen	15 / 25 / 37 / 45 m³/h
bei 10m und 2x 90° Bogen	13 / 23 / 34 / 41 m³/h
Abluft-Anschluss	Raumseitig links
Zuluft-Anschluss	Raumseitig rechts
Installation	in Außenwand
Wandstärke	min. 420 mm ... max. 480 mm (max. 630 mm mit einem Verlängerungsset DL 50 V)
Material Wandhülse	EPP
Brandklasse Wandhülse	B2
Material Außenblende	ABS
Brandklasse Außenblende	B2
Farbe Außenblende	weiß
Kompatibles Gerät	DL 50 W / DL 50 W2

Tabelle 2.1 Technische Daten

2.4 Aufbau

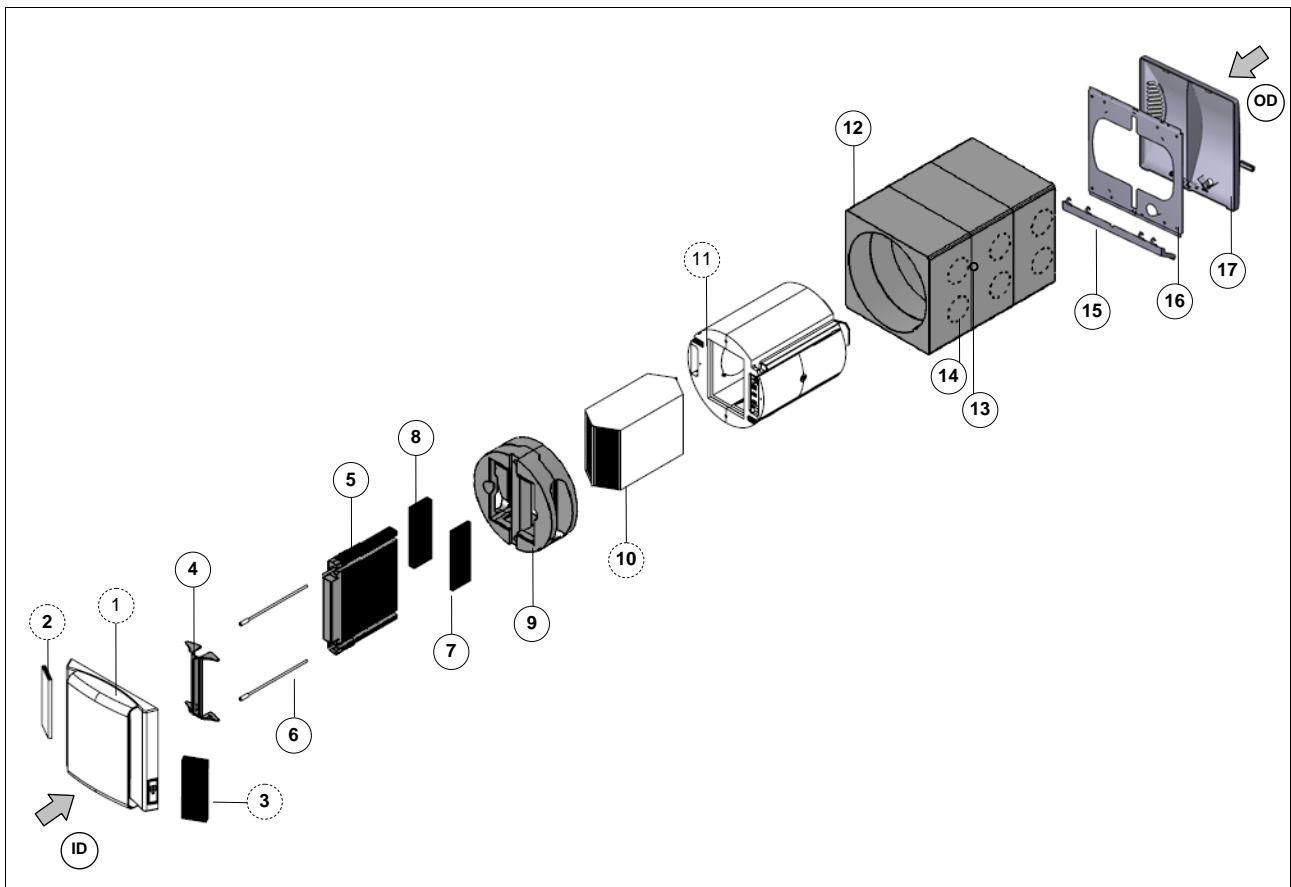


Abb. 2.2 Aufbau und Bestandteile

1 Innenwand-Blende (im Geräte-Set enthalten)	5 Lufttrennsteg	9 Nebenraumanschluss	14 Prägung mit Zentrierpunkt für Öffnung Rohrdurchführung
2 Abluftfilter G4 10 mm (im Geräte-Set enthalten)	6 Kunststoff-Gewindestangen (M6x240) mit Sechskant-Distanzmuffe (SW10-M6) und Kunststoff-Schraube (M6x20)	10 Wärmetauscher (im Geräte-Set enthalten)	15 Tropfblech
3 Zuluftfilter F7 20 mm (im Geräte-Set enthalten)	7 Blindabdeckung 20 mm	11 Lüftungsgerät (im Geräte-Set enthalten)	16 Dichtungsplatte
4 Lufttrennschiene (Aufnahme für Lufttrennsteg)	8 Blindabdeckung 10 mm	12 Wandhülse	17 Außenwand-Blende mit Fliegenschutz-Gitter
		13 Kabeldurchführung Spannungsversorgung	

ID Raumseite
OD Außenseite

2.5 Bei der Installation beachten

i HINWEIS**Außenputz:**

- Wandhülse bündig mit Außenputz!
- Vor endgültiger Fixierung und Eindichtung der Wandhülse sollte der Außenputz fertig gestellt sein!
- Dichtungsplatte nicht einputzen!
- Zur Abdichtung der Wandhülse ggf. Dichtungsplatte abschrauben.

i HINWEIS**Fixierung und Abdichtung in der Außenwand:**

- Innenringe und Putzdeckel in die Wandhülse einsetzen. (Wandhülse darf nicht verformt werden)
- **keinen quellenden Montageschaum** oder andere quellende Materialien verwenden!

i HINWEIS

Lufttrennschiene, Lufttrennsteg, Gewindestangen und Verlängerungsrings werden zur Installation des Lüftungsgerätes benötigt. Diese Teile sollten bis zu Fertigmontage in der installierten Wandhülse aufbewahrt werden.

Wandhülse nach der Installation vor Verschmutzung schützen und bis zur Fertigmontage mit Putzdeckel verschließen.

2.6 Maßzeichnungen

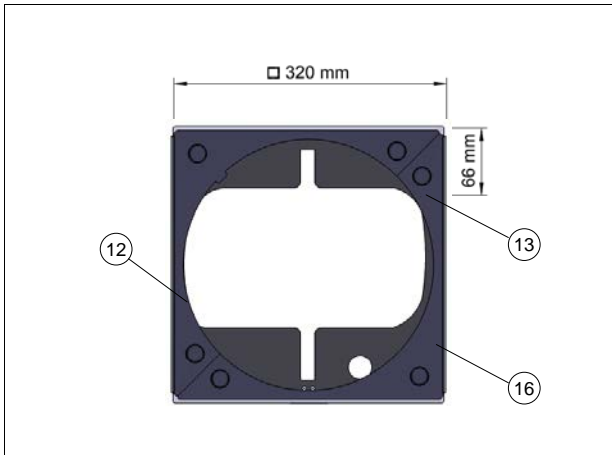


Abb. 2.3 Ansicht von Raumseite / Wandhülse

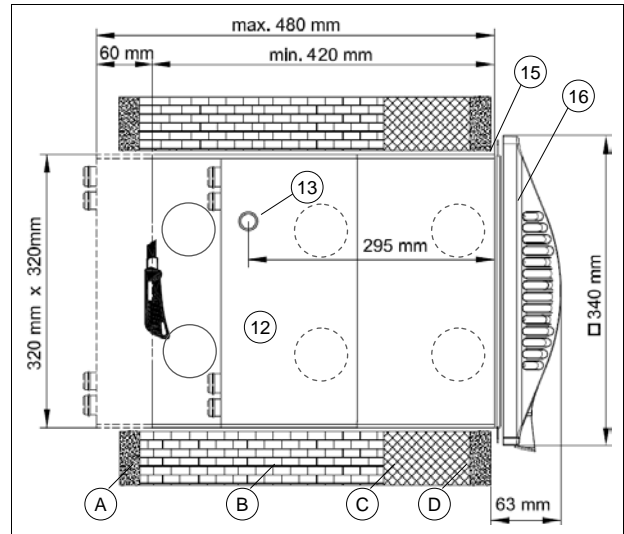


Abb. 2.6 Ansicht von Seite / Einbaudarstellung

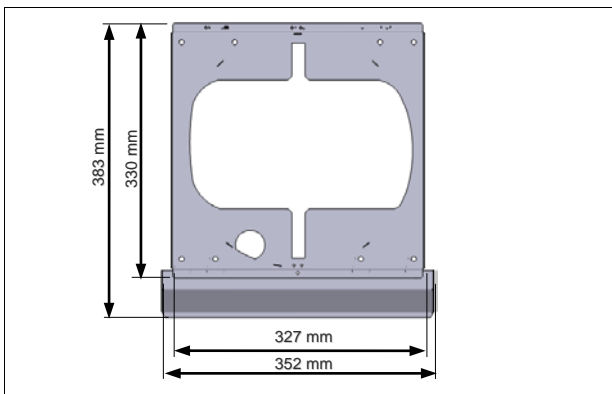


Abb. 2.4 Ansicht von Außen / Dichtungsplatte

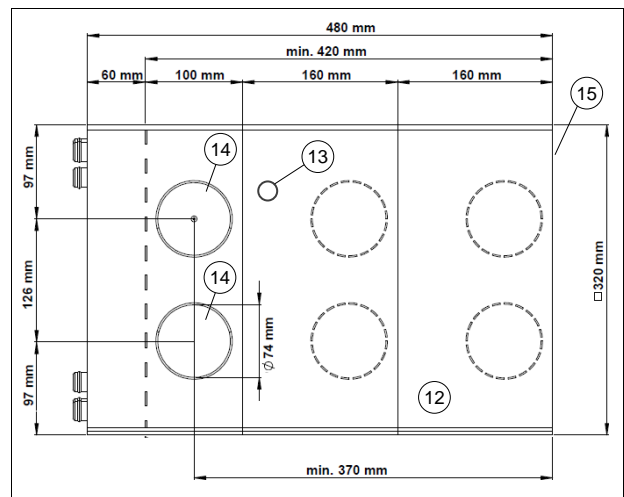


Abb. 2.7 Ansicht von Seite / Wandhülse

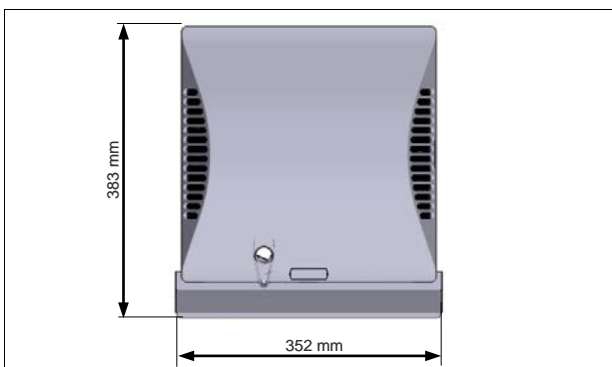


Abb. 2.5 Ansicht Außenwandblende

- | | |
|--------------------------------------------------------------|----------------|
| 12 Wandhülse | A Innenputz |
| 13 Kabeldurchführung | B Mauerwerk |
| 14 Prägung mit Zentrierpunkt für
Öffnung Rohrdurchführung | C Wärmedämmung |
| 15 Tropfblech | D Außenputz |
| 16 Dichtungsplatte | |
| 17 Außenwandblende | |

i HINWEIS

Die Prägung für die Öffnung der Rohranschlüsse nur im Bauteil Nebenraumanschluss aufbohren! Alle weiteren Prägungen der Wandhülse bleiben unberührt!

i HINWEIS

Installationsanleitung des Lüftungsgerätes beachten!

3 Installation

3.1 Installation Wandhülse

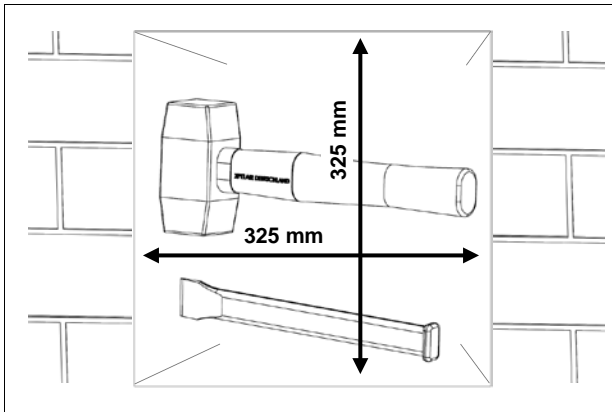


Abb. 3.1 Wanddurchbruch erstellen

i HINWEIS

Wandhülse muss waagrecht eingesetzt werden. Wanddurchbruch etwas größer als Wandhülse erstellen, um Wandhülse waagrecht ausrichten zu können!

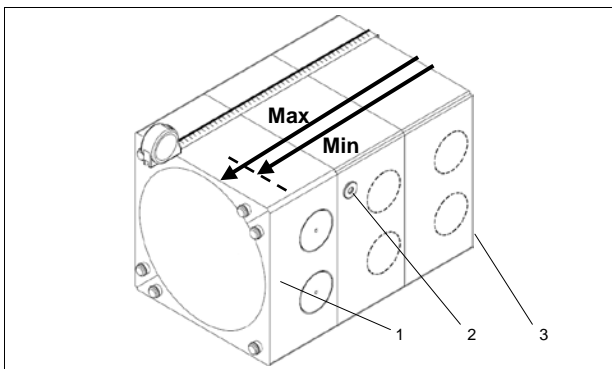


Abb. 3.2 Wandstärke inkl. Putzstärke ausmessen, Maß auf Hülse übertragen

- | | | | |
|---|-------------------|---|--------------------------------|
| 1 | Raumseite | 3 | Außenseite mit Dichtungsplatte |
| 2 | Kabeldurchführung | | |

i HINWEIS

Bei der Längen Anpassung der Wandhülse die Innen- und Außenputzstärken berücksichtigen!

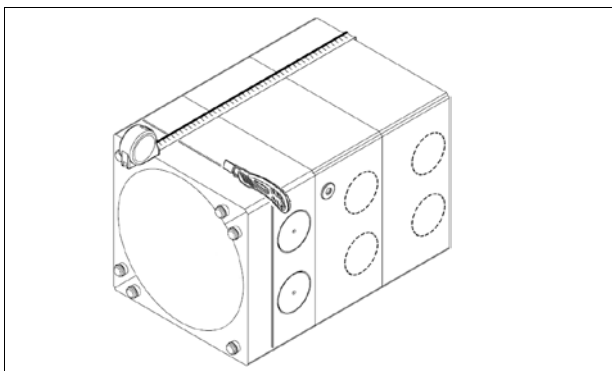


Abb. 3.3 Länge Wandhülse anpassen

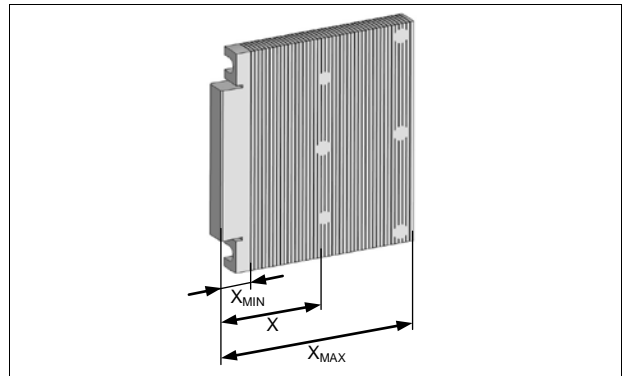


Abb. 3.4 Länge Lufttrennsteg anpassen

Minimale Länge $X_{MIN} = 40 \text{ mm}$ bei Wandhülse 420 mm
 Maximale Länge $X_{MAX} = 260 \text{ mm}$ bei Wandhülse 480 mm

Einbaulänge L Wandhülse: Wandstärke + Putz

Länge X Lufttrennsteg: $X = L - 420 \text{ mm}$

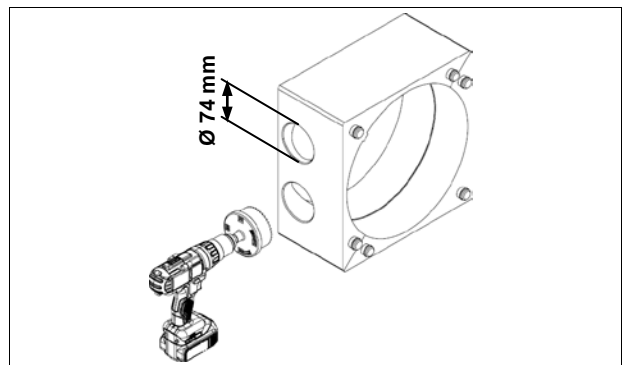


Abb. 3.5 Bohrungen in Wandhülse (richtige Seite beachten!)

Raumseitig links: Abluft aus Nebenraum

Raumseitig rechts: Zuluft aus Nebenraum

Zum Anschluss der Rohrleitungen beide Durchführungen mit einem Lochsäge-Aufsatz $\varnothing 74 \text{ mm}$ anhand der Zentrierpunkte aussägen.

i HINWEIS

Immer beide Prägungen/ Durchführungen und nur auf einer Seite aussägen und anschließen!

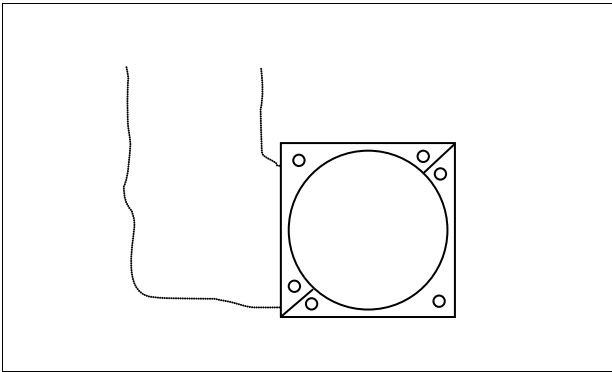


Abb. 3.6 Vorbereitung Lüftungsrohre

Aussparungen bzw. Schächte für die Verlegung der Lüftungsrohre herstellen. Umlenkstücke und Ventilanschlüsse montieren.

i HINWEIS

Den minimalen Biegeradius der Lüftungsrohre beachten.

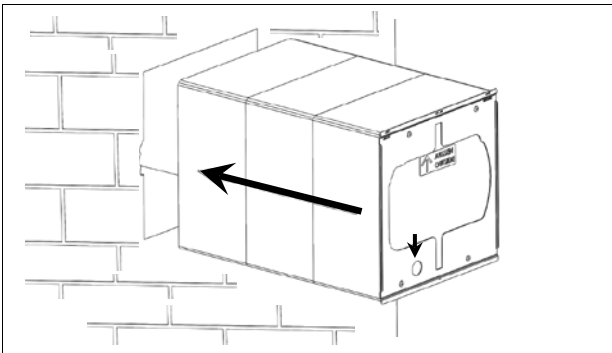


Abb. 3.7 Wandhülse in Außenwand einsetzen

i HINWEIS

Einbaurichtung der Wandhülse beachten!

Von der Raumseite / von Innen betrachtet muss sich die Kabeleinführung oben rechts befinden.

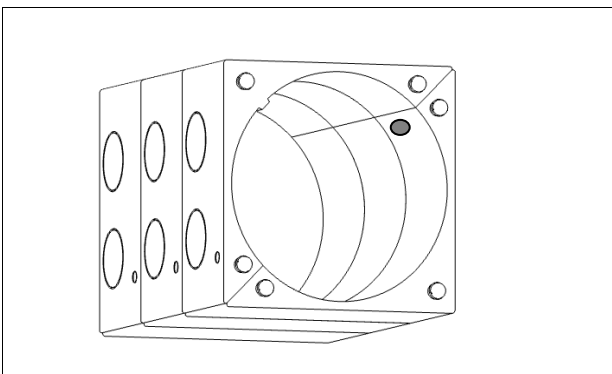


Abb. 3.8 Durchführung Anschlusskabel (Ansicht Raumseite)

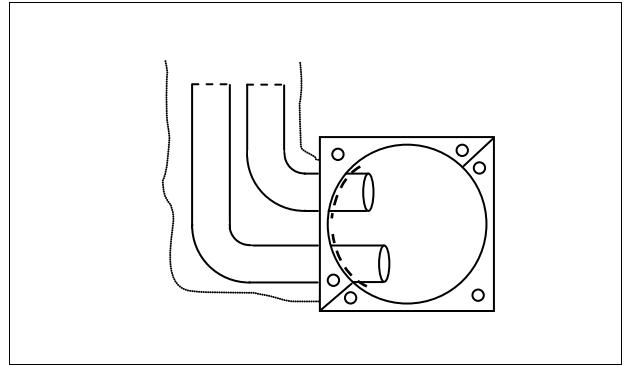


Abb. 3.9 Anschluss Lüftungsrohre

Die Rohrleitungen werden nach Einbau der Wandhülse und Installation der Rohrleitungen eingeschoben und die Aussparung bzw. Schacht mit Füllmasse verspachtelt.

Die Rohrleitungen werden entlang der inneren Kontur der Wandhülse abgelängt. Zum Ablängen muss die umgebende Füllmasse fertig und ausgehärtet sein.

Es sind keine weiteren Dichtungsmaßnahmen an den Rohranschlüssen notwendig.

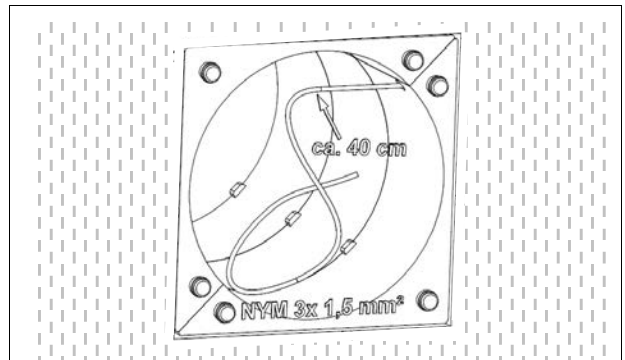


Abb. 3.10 Kabel für Spannungsversorgung (ca. 40 cm)

! ACHTUNG!

Elektrische Installationsarbeiten dürfen nur von einem qualifizierten Fachmann unter Beachtung geltender Normen und Einhaltung bestehender Richtlinien vorgenommen werden!



Abb. 3.11 Wandhülse waagrecht ausrichten

i HINWEIS

Außenputz:

- Wandhülse bündig mit Außenputz!
- Vor endgültiger Fixierung und Eindichtung der Wandhülse sollte der Außenputz fertig gestellt sein!
- Dichtungsplatte nicht einputzen!
- Zur Abdichtung der Wandhülse ggf. Dichtungsplatte abschrauben.

i HINWEIS

Fixierung und Abdichtung in der Außenwand:

- Innenringe und Putzdeckel in die Wandhülse einsetzen. (Wandhülse darf nicht verformt werden)
- **keinen quellenden Montageschaum** oder andere quellende Materialien verwenden!

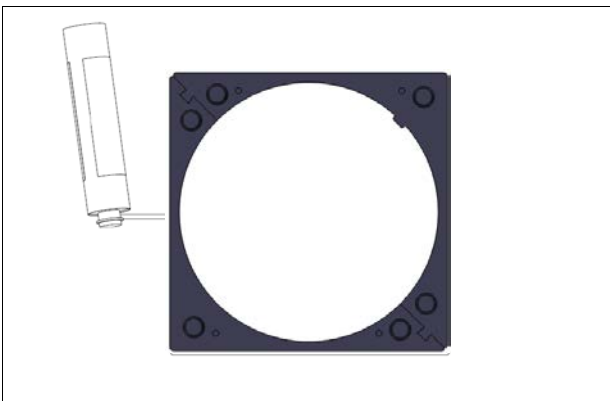


Abb. 3.12 Wandhülse abdichten

i HINWEIS

Das Anbringen des Tropfblechs wird empfohlen, um Regen- und Kondenswasser der Außenblende von der Fassade wegzuleiten, insbesondere bei Innenräumen mit potentiell hohem Anfall von Kondenswasser, z.B. bei hoher Raumluftfeuchte.

! ACHTUNG!

Bis zur Fertigmontage des Lüftungsgerätes Kabelende isolieren und vor Berührung schützen! Sicherheitsregeln für elektrische Installationsarbeiten einhalten!

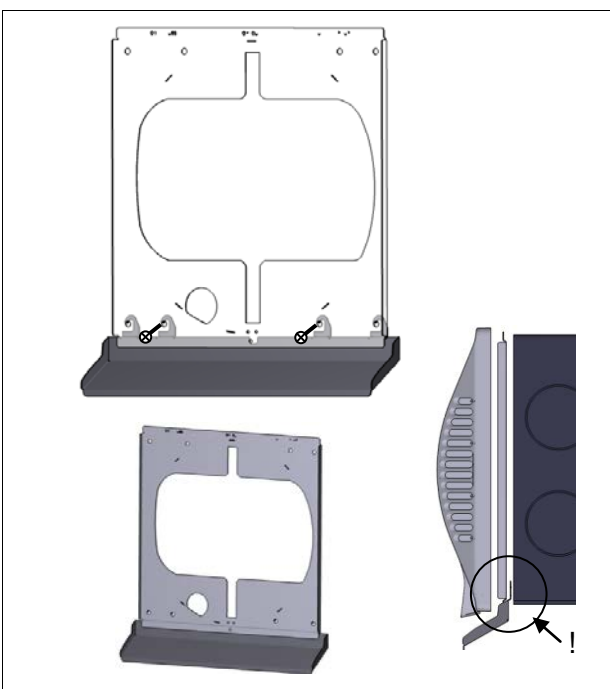


Abb. 3.13 Tropfblech anbringen

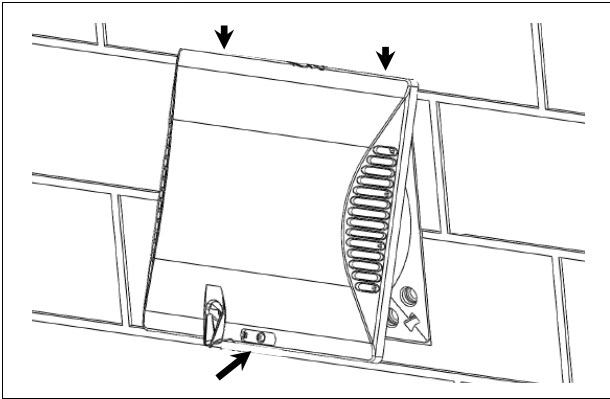


Abb. 3.14 Außenwandblende oben einhängen

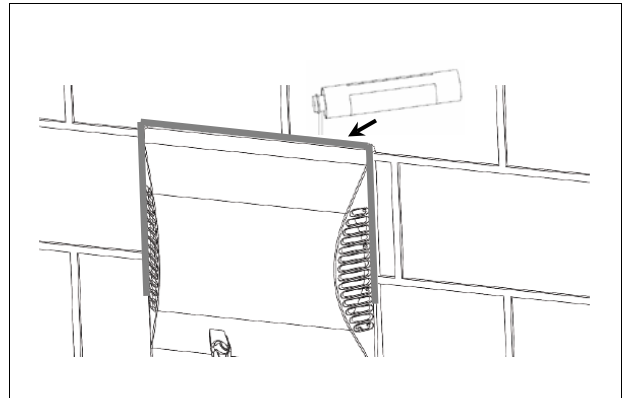


Abb. 3.17 Abdichtung an Oberkante der Außenwandblende

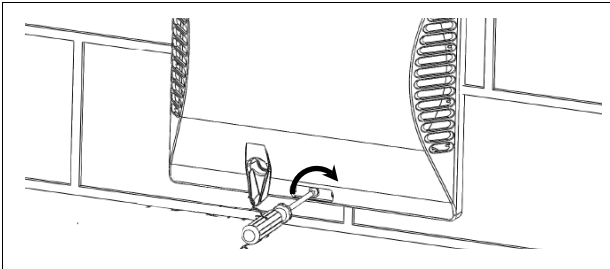


Abb. 3.15 Außenwandblende anschrauben

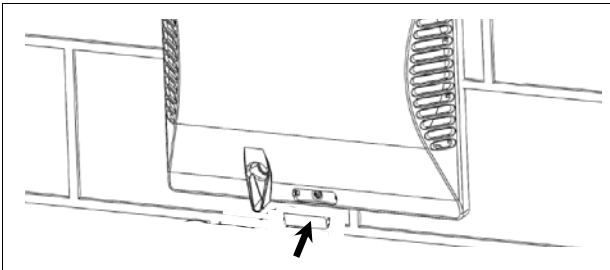


Abb. 3.16 Schraubenabdeckung einsetzen

i HINWEIS

Außenwandblende an der Oberkante und seitlich abdichten durch ein für den Außen- und Fassadenbereich geeignetes Material und so vor eindringender Nässe schützen.

3.2 Vorbereitung Fertiginstallation

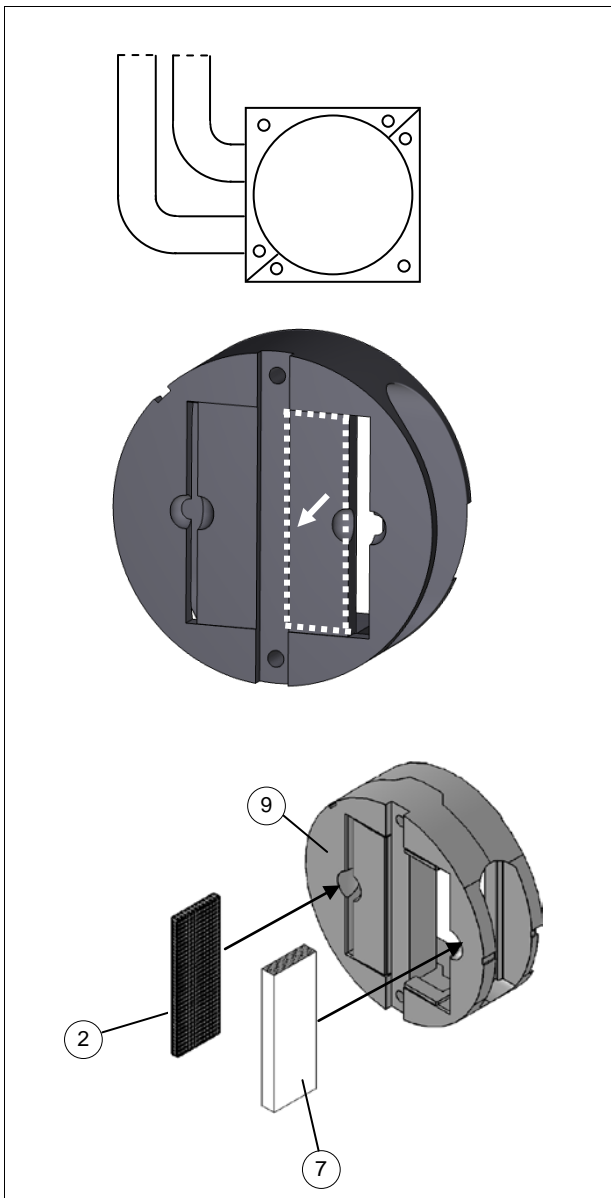


Abb. 3.18 Anpassung Abluft aus Nebenraum

Für den Abluft-Anschluss die Öffnung rechts aus dem Bauteil Nebenraumanschluss schneiden.

Rechts senkrecht die Blindabdeckung 20 mm einschieben, links den Abluftfilter 10mm

i HINWEIS

Drehen des Bauteils Nebenraumanschluss nicht möglich!
 Wurde versehentlich die falsche Öffnung ausgeschnitten oder soll die Anbindung des Nebenraums in Zu- oder Abluftseite geändert werden, muss das Bauteil ersetzt werden.

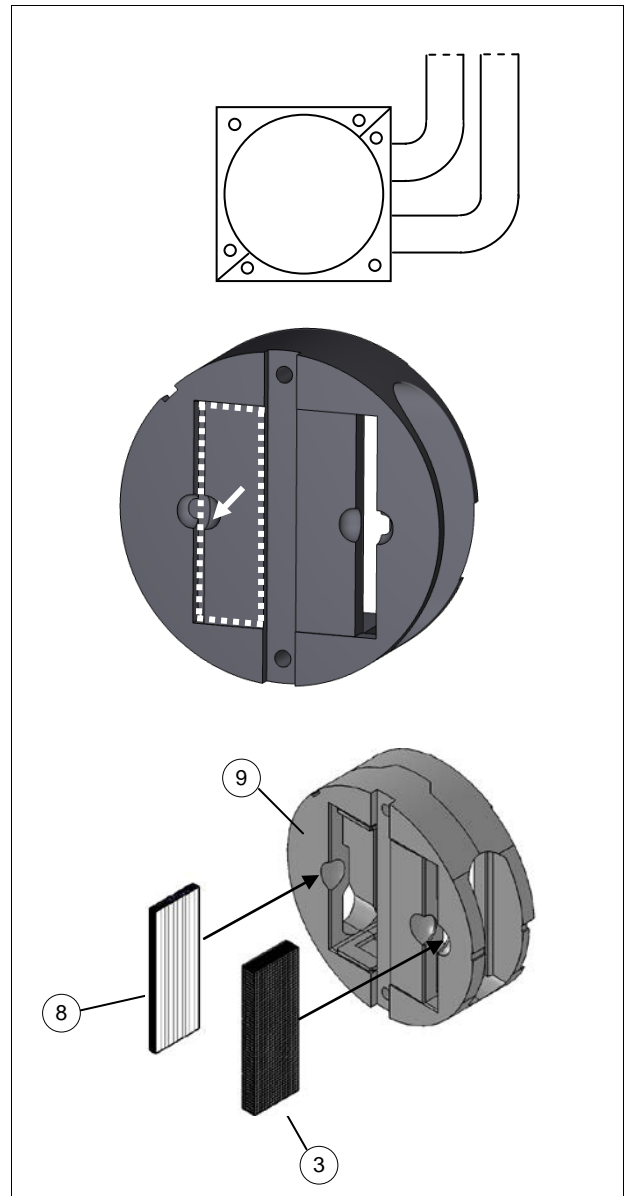


Abb. 3.19 Anpassung Zuluft aus Nebenraum

Für den Zuluft-Anschluss die Öffnung links aus dem Bauteil Nebenraumanschluss schneiden.

Links senkrecht die Blindabdeckung 10 mm einschieben, rechts den Zuluftfilter 20mm.

- 2 Abluftfilter G4 10 mm
- 3 Zuluftfilter F7 20 mm

- 7 Blindabdeckung 20 mm
- 8 Blindabdeckung 10 mm
- 9 Nebenraumanschluss

3.3 Hinweis Installation Innenwandblende

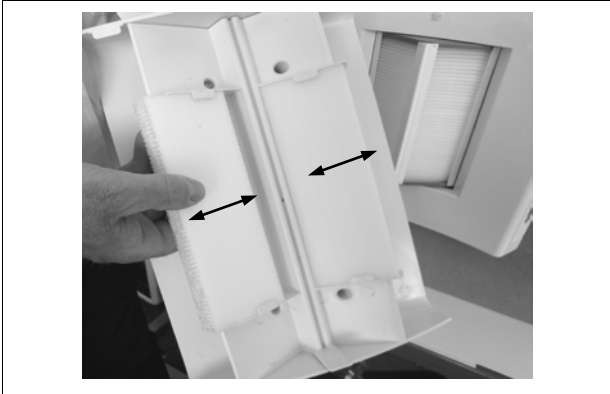


Abb. 3.20 Filter/ Blindabdeckung in der Innenwandblende

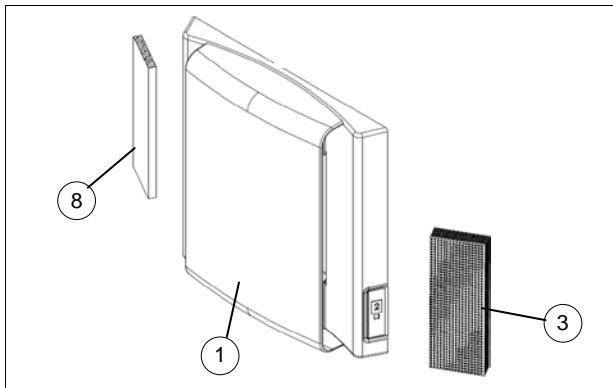


Abb. 3.21 Anpassung der Innenwandblende Abluft aus Nebenraum

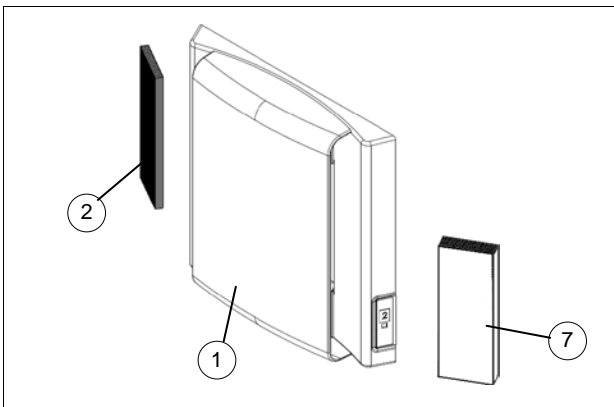


Abb. 3.22 Anpassung der Innenwandblende Zuluft aus Nebenraum

- | | |
|-------------------------|------------------------|
| 1 Innenwandblende | 7 Blindabdeckung 20 mm |
| 2 Abluftfilter G4 10 mm | 8 Blindabdeckung 10 mm |
| 3 Zuluftfilter F7 20 mm | |



© Glen Dimplex Deutschland GmbH · 07/2016 · 86053GD

Glen Dimplex Deutschland GmbH
Geschäftsbereich Dimplex
Am Goldenen Feld 18
D-95326 Kulmbach

Irrtümer und Änderungen vorbehalten.
Subject to alterations and errors.
Sous réserve d'erreurs et modifications.
☎ +49 (0) 9221 709 565
www.dimplex.de