

**DX 410E - DX 430E
DX 410EP - DX 420EP**

Dimplex



**Montage- und
Gebrauchsanweisung**

Deutsch

**Installation and
Operating Instructions**

English

**Instructions de montage
et d'utilisation**

Français

**Istruzioni d'uso
e di montaggio**

Italiano

**Montage- en
gebruiksaanwijzing**

Nederlands

**Instrukcja montażu
i użytkowania**

Polski

Wandkonvektor

Convector heater

Convecteur muraux

Convettore a parete

Wandconvector

Konwektor ścienny

1. Hinweise für den Benutzer

HINWEIS

Sehr geehrter Kunde,
bewahren Sie die Anweisung sorgfältig auf und geben Sie diese gegebenenfalls an Nachbesitzer weiter.

ACHTUNG!

Diese Gerät kann von Kindern ab 8 Jahren und darüber sowie von Personen mit verringerten physischen, sensorischen oder mentalen Fähigkeiten oder Mangels an Erfahrung und Wissen benutzt werden, wenn sie beaufsichtigt oder bezüglich des sicheren Gebrauchs des Gerätes unterwiesen wurden und die daraus resultierenden Gefahren verstehen! Kinder dürfen nicht mit dem Gerät spielen. Reinigung und Benutzerwartung dürfen nicht durch Kinder ohne Aufsicht erfolgen!

ACHTUNG!

Kinder jünger als 3 Jahre sind fernzuhalten, es sei den, sie werden ständig überwacht. Kinder ab 3 Jahren und jünger als 8 Jahre dürfen das Gerät ein- und ausschalten, wenn sie beaufsichtigt werden oder bezüglich des sicheren Gebrauchs des Gerätes unterwiesen wurden und die daraus resultierenden Gefahren verstanden haben, vorausgesetzt, dass das Gerät in seiner normalen Gebrauchslage platziert oder installiert ist!

ACHTUNG!

Kinder ab 3 Jahren und jünger als 8 Jahre dürfen das Gerät nicht einschalten, das Gerät nicht reinigen oder die Wartung durchführen!

ACHTUNG!

Das nebenstehende Symbol ist am Heizgerät angebracht und bedeutet, dass das Heizgerät nicht abgedeckt werden darf!



ACHTUNG!

Einige Teile des Gerätes können sehr heiß werden und Verbrennungen verursachen. Besondere Vorsicht ist bei Kindern oder schutzbedürftigen Personen geboten!

ACHTUNG!

In Räumen, in denen feuergefährliche Stoffe verwendet werden (z.B. Lösungsmittel), darf das Heizgerät nicht betrieben werden.

ACHTUNG!

Das Gerät ist so zu installieren, dass es nicht von einer sich in der Badewanne oder unter der Dusche befindlichen Person berührt werden kann!

ACHTUNG!

Wenn das Netzkabel beschädigt ist, muss es vom Hersteller oder dessen Kundendienstvertretung oder einer vergleichbar qualifizierten Person ausgetauscht werden, um Gefahrenquellen auszuschalten!

ACHTUNG!

Je nach Raumgröße, Wärmebedarf und Thermostateinstellung können Räume bei unbeaufsichtigtem Betrieb überheizt werden. Dies kann zu Gefahren für Personen führen, die nicht in der Lage sind, den Raum bei überhöhter Temperatur zu verlassen.

ACHTUNG!

Um eine Gefährdung durch ein unbeabsichtigtes Rücksetzen des Schutztemperaturbegrenzers zu vermeiden, darf das Gerät nicht über eine externe Schaltvorrichtung, wie z.B. eine Zeitschaltuhr versorgt werden oder mit einem Stromkreis verbunden sein, der regelmäßig durch eine Einrichtung ein- und ausgeschaltet wird!

HINWEIS

Das Gerät darf nur zur Raumluftwärmung innerhalb geschlossener Räume verwendet werden.

2. Montage, Installation, Mindestabstände

ACHTUNG!

Das Gerät nicht unter einer Wandsteckdose installieren!

Die Mindestabstände müssen eingehalten werden. Ferner ist an der Gerätevorderseite ein Abstand von 500 mm vorzusehen.

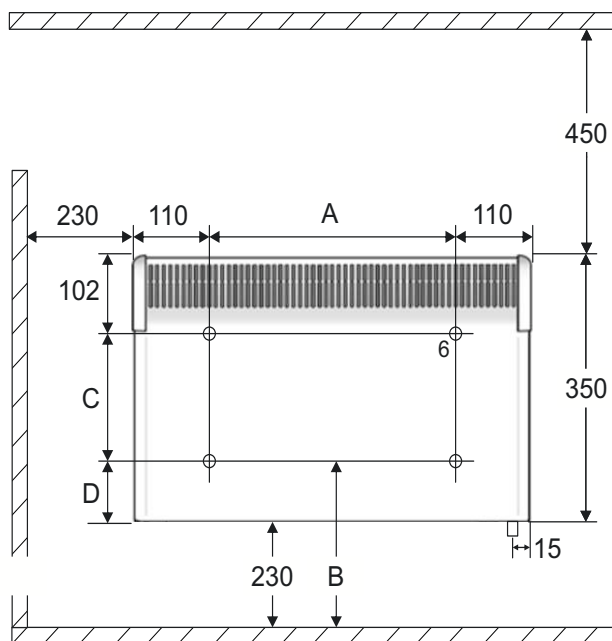
Das Heizgerät muss horizontal ausgerichtet an einer senkrechten Wand, wie im Bild dargestellt, installiert werden. Alle Maße in mm.

Bei der Montage ist der Schutzbereich nach den aktuellen Installationsvorschriften zwingend zu beachten. Die Netzanschlussdose muss nach der Montage zugänglich sein.

Darauf achten, dass die Luft unten und oben am Gerät ungehindert ein- und austreten kann.

i HINWEIS

Eine Montage an Holzwänden ist zulässig.



Modell	A	B	C	D
DX 410E/410EP DX 415E DX 420E/420EP	355 mm	340 mm	138 mm	110 mm
DX 425E DX 430E	475 mm	310 mm	168 mm	80 mm

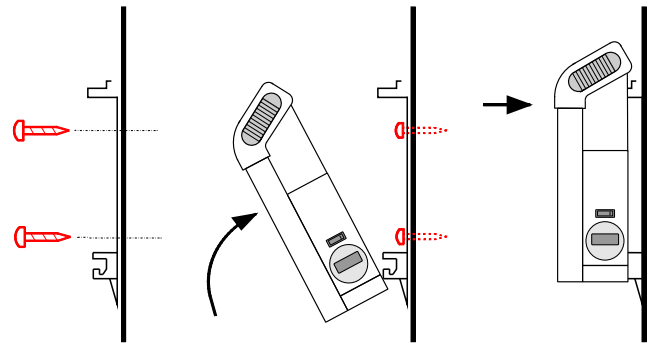
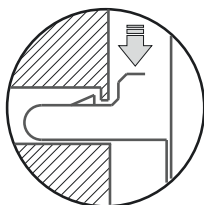
Wandmontage**i HINWEIS**

Der an der Rückseite des Gerätes mitgelieferte Original-Wandhalter muss verwendet werden.

i HINWEIS

Beim Bohren auf in der Wand befindliche Elektroleitungen und Rohrleitungen achten!

- Wandhalter von der Rückseite des Gerätes entfernen. Dazu die beiden Federn nach unten drücken.
- Befestigungslöcher bohren.
- Wandhalter fest an der Wand verschrauben.
- Gerät in die unteren Schlitze des Wandhalters einhängen.
- Gerät nach oben klappen und zur Verriegelung in die Federn einrasten.

**3. Elektrischer Anschluss**

Die Spannungsangabe auf dem Typschild muss mit der Netzspannung übereinstimmen.

Die Leitung darf nicht am Gehäuse anliegen.

Geräte ohne Netzstecker

Es ist empfehlenswert, für die Stromversorgung einen eigenen Stromkreis vorzusehen.

Das Gerät darf nur von einem Elektrofachmann nach den geltenden Sicherheitsvorschriften installiert und repariert werden. Heizgerät erden!

Anschluss nur an fest verlegte Leitungen!

In der elektrische Installation ist eine Trennvorrichtung vorzusehen mit mindestens 3 mm Kontaktöffnung an jedem Pol (z.B. Sicherungsautomat)!

Geräte mit Netzstecker

Gerät direkt an einer geerdeten Steckdose anschließen. Keine Verlängerungskabel verwenden.

Stecker muss für Notfälle immer zugänglich sein.

4. Überhitzungsschutz

Zu Ihrer Sicherheit ist das Heizgerät mit einem Überhitzungsschutz ausgerüstet. Wird die Luftzirkulation gestört (z.B. durch Verhängen oder Zustellen des Luftgitters), so schaltet das Gerät automatisch ab.

In diesem Fall sollte die Stromversorgung des Heizgerätes für einige Minuten unterbrochen werden (Sicherheit ausschalten), damit sich das Gerät ausreichend abkühlen kann.

Vor Wiederinbetriebnahme des Gerätes Ursachen für das Ansprechen des Überhitzungsschutzes beseitigen.

5. Reinigung

Zur Reinigung muss das Gerät vom Netz getrennt und abgekühlt sein.

Die Außenseite kann durch Abwischen mit einem weichen, feuchten Lappen gereinigt werden. Zur Reinigung keine Scheuerpulver oder Möbelpolituren verwenden, da diese die Oberfläche beschädigen können. Staubansammlungen im Gerät können von außen mit einem Staubsauger entfernt werden.

9. Bedienung

9.1 Betriebsart wählen



Durch Betätigen der Taste MODE wechselt die Betriebsart zwischen MANUAL ON, MANUAL OFF und AUTO.

MANUAL ON

- Manueller Heizbetrieb eingeschaltet.
- Wechselnde Anzeige von Raumtemperatur-Vorgabe und aktueller Uhrzeit.
- Raumtemperatur-Vorgabe erfolgt mit den Tasten +/-.

MANUAL OFF

- Heizbetrieb ausgeschaltet.
- Anzeige der aktuellen Uhrzeit.
- Raumtemperatur-Vorgabe nicht möglich.

i HINWEIS

In der Betriebsart MANUAL OFF erfolgt Frostschutz. Fällt die Raumtemperatur auf einen Wert 5° C oder kleiner, wird das Heizgerät automatisch eingeschaltet.

AUTO

- Automatikbetrieb (Wochenprogramm) aktiviert.
- Wechselnde Anzeige von Raumtemperatur-Vorgabe und aktueller Uhrzeit.
- Heizbetrieb erfolgt durch vorgegebene Zeitblöcke für EIN und AUS.
- Raumtemperatur-Vorgabe erfolgt mit den Tasten +/-.

Werkseitig sind keine Zeitblöcke vorgegeben. Diese sind bei Bedarf durch den Benutzer festzulegen.

i HINWEIS

Im Zeitblock AUS erfolgt werkseitig Frostschutz. Fällt die Raumtemperatur auf einen Wert 5° C oder kleiner, wird das Heizgerät automatisch eingeschaltet.

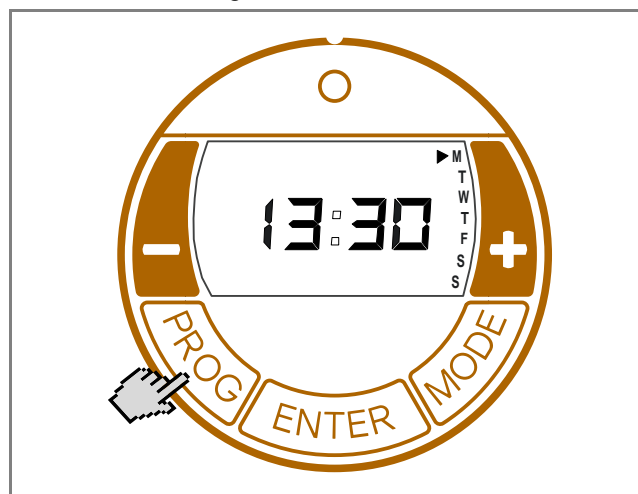
9.2 Automatikbetrieb (Wochenprogramm)

i HINWEIS

Bei längerem Betrieb wird empfohlen, die Betriebsart AUTO zu nutzen, um die Betriebskosten zu reduzieren.

Vier Zeitblöcke pro Tag stehen zur Verfügung. Diese können für jeden Wochentag individuell angepasst werden.

- Betriebsart AUTO durch Betätigen der Taste MODE wählen.
- Taste PROG betätigen.
Anzeige WOCHENTAG blinkt.
Reihenfolge von oben nach unten:
M = Montag, F = Freitag,
T = Dienstag, S = Samstag,
W = Mittwoch, S = Sonntag,
T = Donnerstag,



- Mit Tasten +/- Wochentag auswählen.

Zeitblock EIN festlegen

- Taste ENTER betätigen. Anzeige P1 (Programm 1) und ON erscheint. Stundenanzeige blinkt.
- Mit Tasten +/- Stunden einstellen. Taste ENTER betätigen. Minutenanzeige blinkt.
- Mit Tasten +/- Minuten (in 10 Minuten-Schritten) einstellen.

Zeitblock AUS festlegen

- Taste ENTER betätigen. Anzeige P1 (Programm 1) und OFF erscheint. Stundenanzeige blinkt.
- Mit Tasten +/- Stunden einstellen. Taste ENTER betätigen. Minutenanzeige blinkt.
- Mit Tasten +/- Minuten einstellen.

Temperaturvorgabe

- Taste ENTER betätigen. Temperaturvorgabe erscheint.
- Mit Tasten +/- Temperaturvorgabe einstellen.
- Taste ENTER betätigen. Anzeige P2 (Programm 2) und ON erscheint. Stundenanzeige blinkt.

Die Programme P2, P3 und P4 können auf gleiche Weise eingestellt werden.

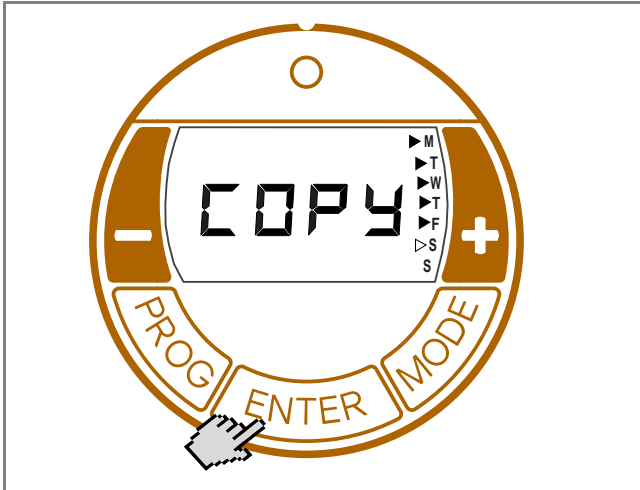
i HINWEIS

Zum vorzeitigen Verlassen des Programms Taste PROG betätigen.

Programme kopieren

Um die neu eingestellten Programme P1 - P4 auf weitere Tage zu kopieren, wie folgt vorgehen

- Nach Einstellen der **Temperaturvorgabe** Taste ENTER gedrückt halten, bis Anzeige COPY erscheint.



- Mit Taste + weitere Wochentage auswählen. Die ausgewählten Wochentage, werden mit einem dauerhaft angezeigten Dreieck markiert. Im Bild oben sind die Tage Montag bis Freitag ausgewählt. Mit Taste - Wochentage abwählen.
- Taste ENTER betätigen. Die Einstellungen werden gespeichert. Anzeige COPY blinkt drei mal. Einstellung ist abgeschlossen.

9.3 Frostschutz

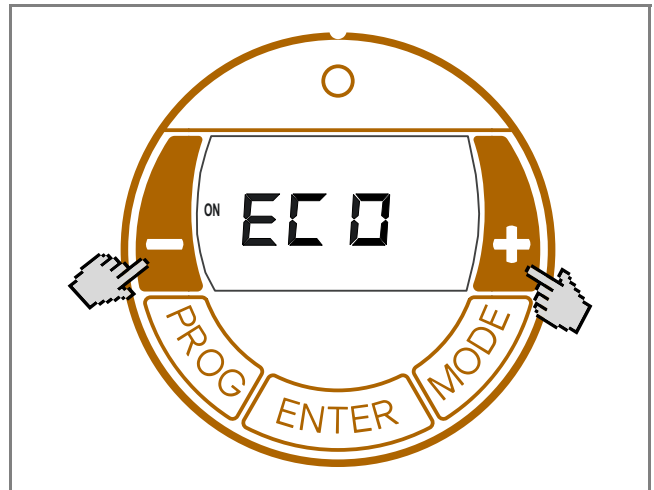
In der Betriebsart MANUAL OFF und in der Betriebsart Auto (Zeitblock AUS) erfolgt Frostschutz. Fällt die Raumtemperatur auf einen Wert 5° C oder kleiner, wird das Heizgerät automatisch eingeschaltet.

9.4 Adaptiver Start

Diese Funktion gewährleistet, dass im Automatikbetrieb (Wochenprogramm) die eingestellte Raumtemperatur exakt zu Beginn der Einschaltzeit erreicht ist.

Beispiel:

Im Timermenü ist für 07:00 Uhr eine Soll-Raumtemperatur von 22°C vorgegeben. Die aktuelle Raumtemperatur beträgt 17° C. Das Heizgerät schaltet entsprechend frühzeitig ein, damit die vorgegebene Raumtemperatur von 22° C zum Zeitpunkt 07:00 Uhr erreicht ist.



- Mit Taste MODE Betriebsart AUTO auswählen.
- Taste + und Taste - drei Sekunden lang gedrückt halten.
- Anzeige ECO erscheint.
- Mit Tasten + / - Funktion aktivieren /deaktivieren: ON = Adaptiver Start aktiviert, OFF = Adaptiver Start deaktiviert.
- Taste ENTER betätigen. Einstellung wird gespeichert.

10. Optionen

10.1 Tastensperre

Mit dieser Funktion können Sie die Bedienelemente sperren.



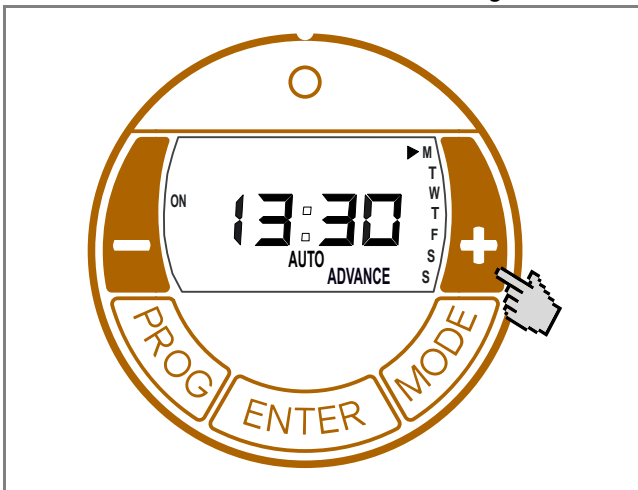
- Taste ENTER und Taste MODE eine Sekunde lang gedrückt halten.
- Das Schlüssel-Symbol GESPERRT erscheint in der Anzeige.
- Zum entsperren Taste ENTER und Taste MODE erneut gleichzeitig gedrückt halten.

i HINWEIS

Wenn die Tastensperre aktiviert ist, können keine Einstellungen vorgenommen werden.

10.2 Vorzug

Im Automatikbetrieb kann vorzeitig der nächste Zeitblock angewählt werden. Der eingestellte Zeitblock wechselt dann von AUS auf EIN oder umgekehrt.



- Taste + drei Sekunden lang gedrückt halten. Anzeige ADVANCE (VORZUG) blinkt.
- Betriebsanzeige auf der linken Bildschirmseite wechselt von OFF auf ON oder umgekehrt.

Funktion VORZUG deaktivieren

- Taste - betätigen. Anzeige ADVANCE erlischt.

11. Garantie

Für dieses Produkt übernehmen wir 2 Jahre Garantie gemäß unseren Garantiebedingungen.

12. Entsorgungshinweis

Das Gerät nicht im allgemeinen Hausmüll entsorgen, sondern einer örtlichen Entsorgungsstelle zuführen.



13. Technische Daten

Gerätetyp	DX 410E/410EP DX 415E DX 420E/420EP	DX 425E DX 430E
Nennspannung	1/N/PE, 230 - 240 V~	
Schutzart	IP20	
Abmessungen (B x H x T)	575 x 350 x 124 mm	695 x 350 x 124 mm
Gewicht	4,1 kg	4,8 kg
Wärmeleistung		
Nennwärmeleistung	P_{nom} 1,0 kW 1,5 kW 2,0 kW	2,5 kW 3,0 kW
Mindestwärmeleistung (Richtwert)	P_{min} 1,0 kW 1,5 kW 2,0 kW	2,5 kW 3,0 kW
Maximale kontinuierliche Wärmeleistung	$P_{max, C}$ 1,0 kW 1,5 kW 2,0 kW	2,5 kW 3,0 kW
Eigenverbrauch		
Bei Nennwärmeleistung	e_{lmax} 0,0 W	0,0 W
Bei Mindestwärmeleistung	e_{lmin} 0,0 W	0,0 W
Im Bereitschaftszustand	e_{lSB} 0,5 W	0,5 W
Regelorgan für Wärmeabgabe		
Elektronischer Raumtemperaturregler mit Wochenprogramm und adaptiver Regelung des Heizbeginns		

Glen Dimplex Deutschland GmbH
Am Goldenen Feld 18
D - 95326 Kulmbach

Tel.: +49 9221 709 545
Fax.: +49 9221 709 924545
Email: service@gdts.one

1. Notes for the user

NOTE

Dear customer,
Keep these instructions in a safe place and pass them on to possible future owners.

CAUTION!

This device can be used by children aged 8 and over and by persons with limited physical, sensory or mental aptitude or lack of experience and/or knowledge, providing they are supervised or have been instructed in the safe use of the device and understand the associated potential dangers. Children must not play with the device. Cleaning and user maintenance may not be carried out by children without supervision!

CAUTION!

Children younger than 3 years of age must be kept away unless they are supervised constantly. Children between the ages of 3 and 8 may switch the device on and off if they are supervised or have been instructed in the safe use of the device and have understood the resulting dangers, providing that the device is positioned or installed in its normal place of use!

CAUTION!

Children between the ages of 3 and 8 may not switch on the device, clean the device or carry out maintenance!

CAUTION!

The device carries the symbol shown on the right, which indicates that the heating device must under no circumstances be covered with any objects.



CAUTION!

Some parts of the device can get very hot and cause burns. Particular caution must be taken with children or vulnerable people!

CAUTION!

Do not operate the heating device in rooms where highly inflammable substances are used (e.g. solvents).

CAUTION!

Install the device in such a manner that it cannot be touched by a person in the bathtub or under the shower.

CAUTION!

If the power cable is damaged, it must be replaced by the manufacturer or after-sales service representative or a person with comparable qualifications for switching off danger sources!

CAUTION!

Rooms can become overheated if left unattended whilst being heated. Persons who are not able to vacate the room if the temperature becomes too high can thus be placed in danger.

CAUTION!

In order to avoid a hazard due to inadvertent resetting of the thermal cut-out, this appliance must not be supplied through an external switching device, such as a timer, or connected to a circuit that is regularly switched on and off by the utility.

NOTE

Use device for room heating within enclosed rooms only.

2. Assembly, installation, minimum clearance

CAUTION!

Do not install the device directly below a wall socket.

The minimum clearances must be observed. In addition, a clearance of 500 mm is to be maintained in front of the unit.

The heating device must be aligned horizontally and installed on a vertical wall (see illustration). All dimensions in mm.

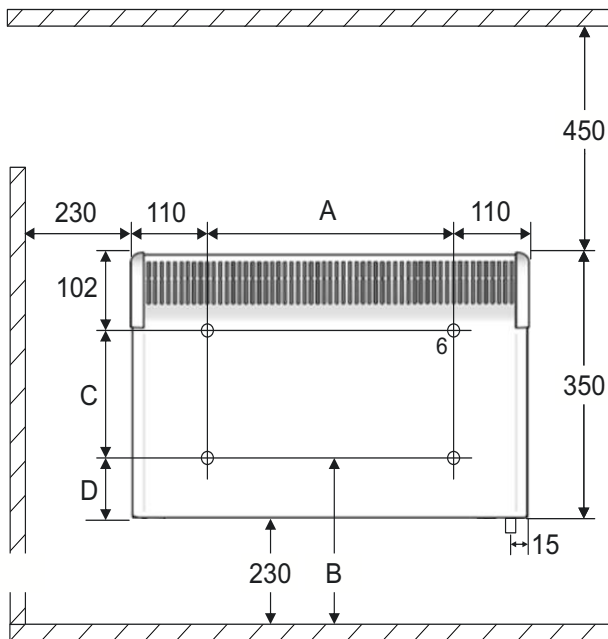
During assembly, the safety area must be complied with according to the current installation regulations.

The supply connection socket must be accessible after installation.

Make sure that the inflow and outflow of air at the top and bottom of the device are unimpeded.

NOTE

Installation on wooden walls is permissible.



Model	A	B	C	D
DX 410E/410EP DX 415E DX 420E/420EP	355 mm	340 mm	138 mm	110 mm
DX 425E DX 430E	475 mm	310 mm	168 mm	80 mm

Wall mounting

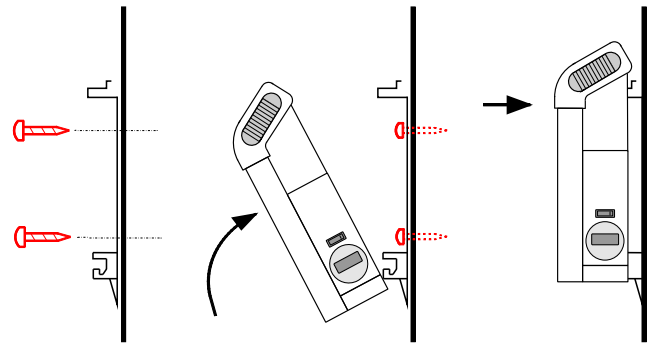
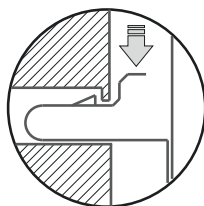
i NOTE

The original wall bracket supplied on the rear of the device must be used!

i NOTE

Look out for electric cables or pipework in the wall when drilling.

- Remove the wall bracket from the rear side of the device. To do this, press both springs down.
- Drill the fastening holes.
- Screw the wall bracket securely to the wall.
- Hook the device in the bottom slots of the wall bracket.
- Fold the device up and engage in the springs to lock.



3. Electrical connection

The voltage specified on the type plate must match the line voltage.

The cable must not be in contact with the casing.

It is recommended that a separate circuit be provided for the power supply.

Products with mains lead only

The device must only be installed and repaired by a qualified electrician in accordance with the applicable safety regulations. Heating device must be earthed! Connection may only take place on securely routed cables!

A disconnecting device with a contact opening of at least 3 mm at each pole (e.g. circuit breaker) must be provided in the permanently installed wiring.

Products with plug

Insert the plug into a socket, the plug must be accessible in case of emergencies. The unit must be connected only to an earthed power outlet.

4. Overload protector

For your safety, the heating device is equipped with an overload protector. If the air circulation is interrupted (e.g. due to the air grille being covered or closed), the device switches off automatically.

In this case, the power supply to the heating device should be disconnected for a few minutes (disconnect the plug, switch off the fuse) to allow the device to cool down sufficiently.

Before recommissioning the device, remove the reasons for the overload protector being triggered.

5. Cleaning

The device must be disconnected from the mains and allowed to cool down before cleaning and maintenance. Clean the outside of the device using a soft, damp cloth. Do not use scouring powder or furniture polish as this may damage the surface. Dust which gathers inside the device can be removed from the outside using a vacuum cleaner.

6. Control description

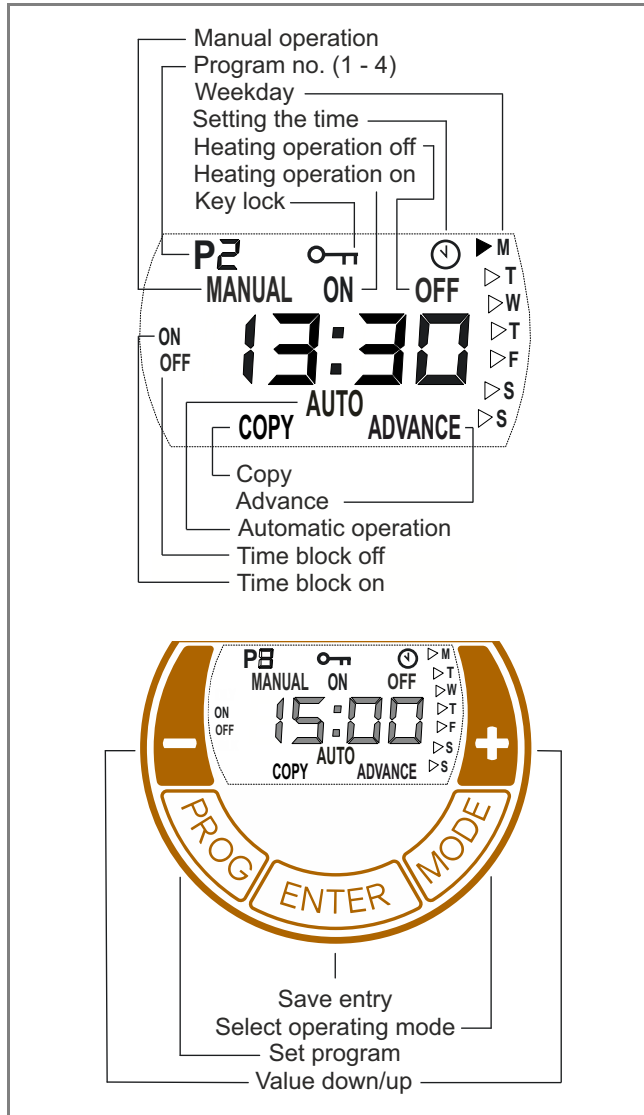
6.1 Control unit

The heating device is equipped with a configurable electronic control, consisting of a display, a red LED and five keys.

The control unit is located on the side on the right.

The set functions and values are shown on the display.

The LED lights up red when heating ON.



6.2 Key functions

MODE

- Automatic mode (week program)
- Manual operation ON
- Manual operation OFF

ENTER

Save entry.

PROG

Week program, set clock.

Keys +/-

Used to navigate through the menu and to change the setting values.

7. Possible operating modes

7.1 Automatic operation

Up to four heating program (ON/OFF) can be set for each weekday. A room temperature can be specified for each heating program.

AUTO appears on the display.

7.2 Manual operation

Manual specification of the room temperature.

MANUAL ON or MANUAL OFF appears on the display.

7.3 ADVANCE

Switch to the next program item in automatic mode.

ADVANCE appears on the display.

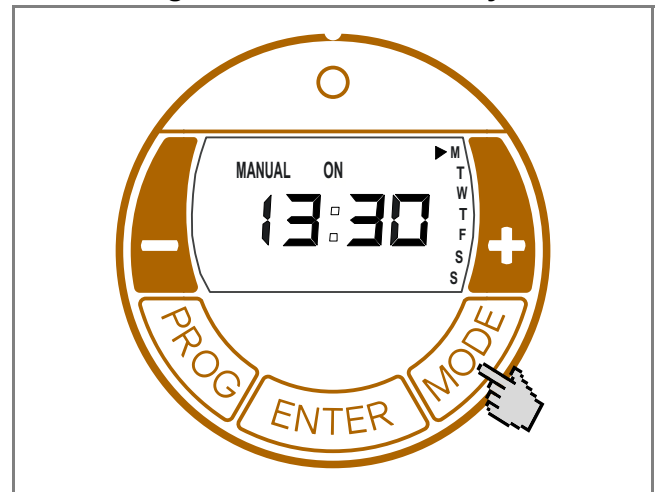
i NOTE

In manual operation (MANUAL ON), the room temperature can be specified with the +/- keys.

In automatic mode, the room temperature setting is only carried out for the current running time program.

8. Commissioning

8.1 Setting the time and week day

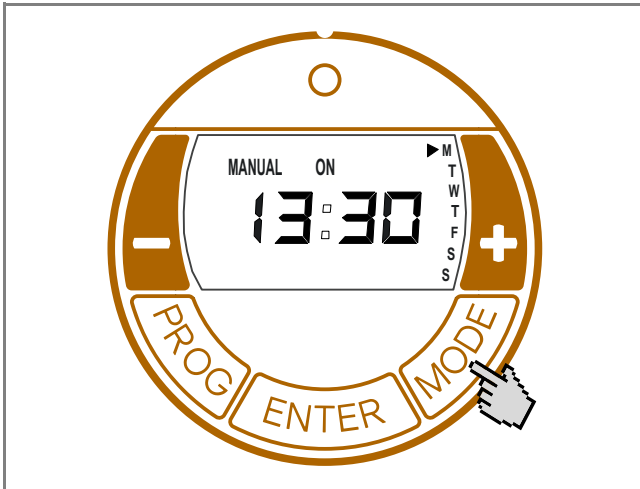


The time and day are set with the following steps:

- Press and hold the PROG key for three seconds. The clock symbol appears. The hours display flashes.
- Use the + / - keys to set the hours. Press the ENTER key. The minutes display flashes.
- Use the + / - keys to set the minutes. Press the ENTER key. The weekday flashes.
- Use the + / - keys to set the weekday. Press the ENTER key. The CLOCK symbol disappears. Setting is complete.

9. Operation

9.1 Selecting the operating mode



Pressing the MODE key switches the operating mode between MANUAL ON, MANUAL OFF and AUTO.

MANUAL ON

- Manual heating operation switched on.
- Display alternates between room temperature setting and the current time.
- Room temperature is set with +/-.

MANUAL OFF

- Heating operation switched off.
- The current time is displayed.
- Room temperature cannot be set.

i NOTE

In MANUAL OFF operating mode, frost protection takes place. If the room temperature is 5° C or less, the heating device is switched on automatically.

AUTO

- Automatic mode (week program) activated.
- Display alternates between room temperature setting and the current time.
- Heating operation takes place in the specified time blocks for ON and OFF.
- Room temperature is set with +/-.

No times blocks are specified at the factory. These must be defined by the user as required.

i NOTE

In time block OFF, frost protection is set at the factory. If the room temperature is 5° C or less, the heating device is switched on automatically.

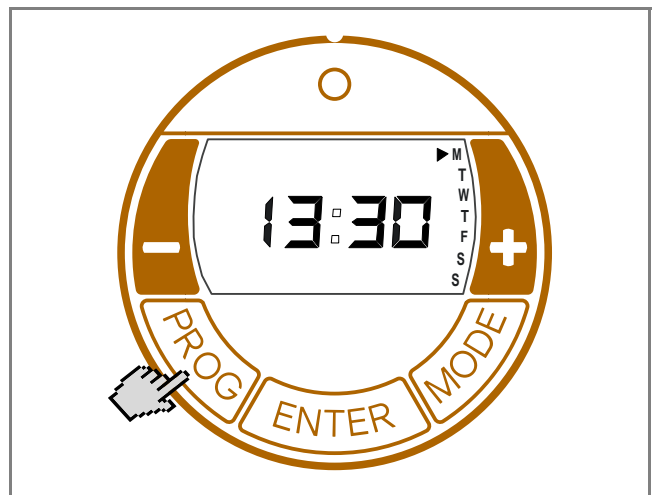
9.2 Automatic mode (week program)

i NOTE

For extended operation, it is advisable to use the AUTO operating mode to reduce the operating costs.

Four times blocks are available per day. These can be adapted individually for each weekday.

- Select AUTO operating mode by pressing the MODE button.
- Press the PROG key. WEEKDAY display flashes. Order from top to bottom:
M = Monday, F = Friday,
T = Tuesday, S = Saturday,
W = Wednesday, S = Sunday,
T = Thursday,



- Use the +/- keys to set the weekday.

Setting time block ON

- Press the ENTER key. P1 (program 1) and ON appears. The hours display flashes.
- Use the +/- keys to set the hours. Press the ENTER key. The minutes display flashes.
- Use +/- to set minutes (in 10 minute increments).

Setting time block OFF

- Press the ENTER key. P1 (program 1) and OFF appears. The hours display flashes.
- Use the +/- keys to set the hours. Press the ENTER key. The minutes display flashes.
- Use the +/- keys to set the minutes.

Temperature setting

- Press the ENTER key. Temperature setting appears.
- Use the +/- keys to set the temperature.
- Press the ENTER key. P2 (program 2) and ON appears. The hours display flashes.

The programs P2, P3 and P4 can be set in the same way.

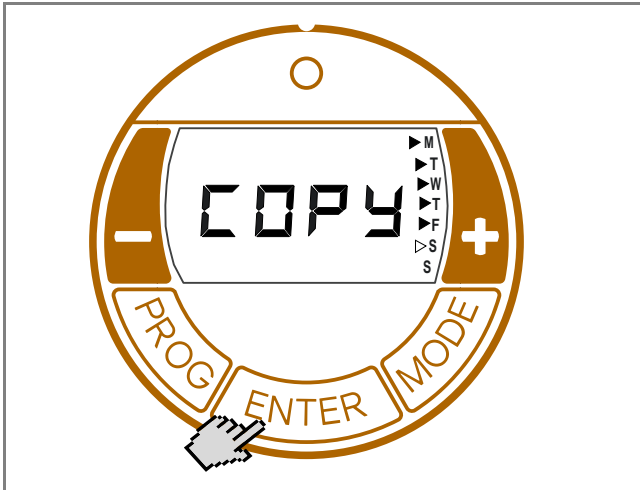
i NOTE

To exit the program early, press the PROG key.

Copying programs

To copy the newly set programs P1 - P4 to other days, proceed as follows.

- After carrying out the **Temperature Setting**, press and hold the ENTER key until COPY appears.



- Press + to select more weekdays. The selected weekdays are marked with a triangle displayed permanently. The days Monday to Friday are selected on the screen at the top. Deselect weekdays with the - key.
- Press the ENTER key. The settings are saved. COPY flashes three times. Setting is complete.

9.3 Frost protection

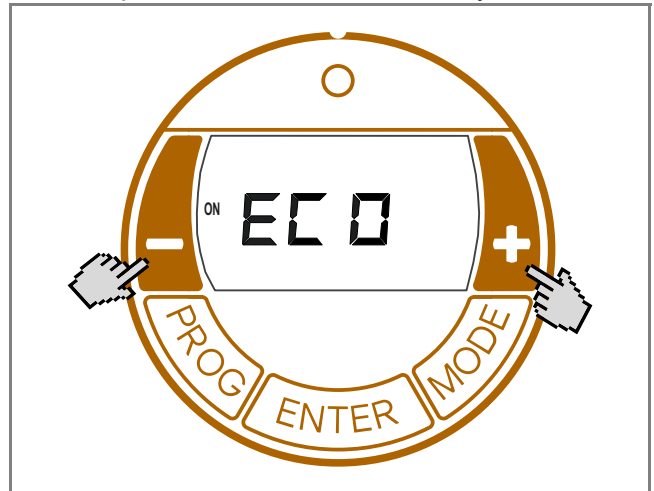
In MANUAL OFF operating mode and Auto operating mode (time block OFF), frost protection takes place. If the room temperature is 5° C or less, the heating device is switched on automatically.

9.4 Adaptive startup

This function guarantees that, in automatic mode (week program), the set room temperature is achieved exactly at the start of the switch-on time.

Example:

In the timer menu, a set room temperature of 22°C is specified. The current room temperature is 17° C. The heating device switches on early so that the specified room temperature of 22° C is reached by 07:00.



- Use the MODE key to select the operating mode AUTO.
- Press and hold the + key and the - key for three seconds.
- ECO appears.
- Activate/deactivate the function with the + / - keys: ON = Adaptive startup activated, OFF = Adaptive startup deactivated.
- Press the ENTER key. Setting is saved.

10. Options

10.1 Key lock

This function can be used to lock the operating elements.



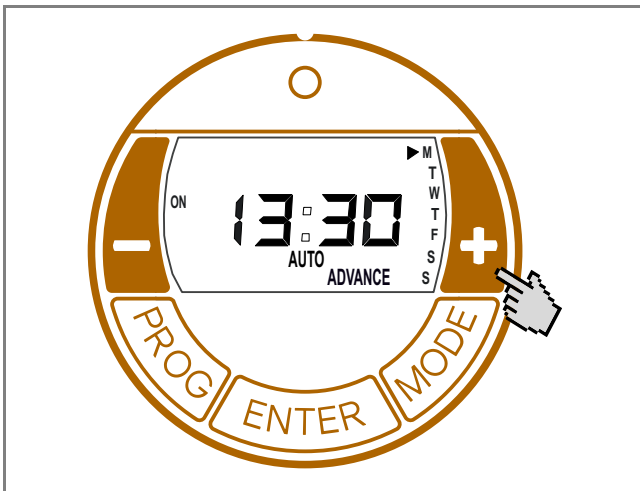
- Press and hold the ENTER key and the MODE key for one second.
- The LOCKED key symbol appears in the display.
- To unlock, press and hold the ENTER key and the MODE at the same time again.

i NOTE

No settings can be made if the key lock is activated.

10.2 Advance

In automatic mode, the next time block can be selected early. The set time block then switches from OFF to ON or vice versa.



- Press and hold the + key for three seconds. ADVANCE flashes.
- Operating display on the left side of the screen switches from OFF to ON or vice versa.

Activating / deactivating the ADVANCE function

- Press the - key. ADVANCE disappears.

11. Warranty

This product is supplied with a two-year warranty according to our terms of guarantee.

12. Note on disposal

Do not dispose of the unit with general household waste. The device must be taken to a local waste disposal plant.



13. Technical data

Model reference		DX410E/410EP DX 415E DX 420E/420EP	DX 425E DX 430E
Nominal voltage		1/N/PE, 230 - 240 V~	
Degree of protection		IP20	
Dimensions (W x H x D)		575 x 350 x 124 mm	695 x 350 x 124 mm
Weight		4.1 kg	4.8 kg
Heat output			
Nominal heat output	P_{nom}	1.0 kW 1.5 kW 2.0 kW	2.5 kW 3.0 kW
Minimum heat output (indicative)	P_{min}	1.0 kW 1.5 kW 2.0 kW	2.5 kW 3.0 kW
Maximum continuous heat output	$P_{max, C}$	1.0 kW 1.5 kW 2.0 kW	2.5 kW 3.0 kW
Auxiliary electricity consumption			
At nominal heat output	el_{max}	0.0 W	0.0 W
At minimum heat output	el_{min}	0.0 W	0.0 W
In standby mode	el_{SB}	0.5 W	0.5 W
Type of control			
Electronic room temperature controller with week program and adaptive control of the heating start.			

GDC Group Ltd. Millbrook House,
Grange Drive, Hedge End,
Southampton, SO30 2DF
www.dimplex.co.uk

Tel.: +44 844 879 3588
Fax.: +44 844 879 3583
aftersales@dimplex.co.uk

1. Remarques à l'attention de l'utilisateur

REMARQUE

Cher client,
Conservez précieusement ces instructions et remettez-les le cas échéant au prochain propriétaire de l'appareil.

ATTENTION !

Les enfants âgés de plus de 8 ans ainsi que les personnes dont les facultés physiques, sensorielles et mentales sont réduites ou qui ne disposent pas de l'expérience ou de connaissances suffisantes sont autorisés à utiliser l'appareil sous la surveillance d'une personne expérimentée et si elles ont été informées des règles de sécurité à l'utilisation de l'appareil et ont compris les risques encourus ! Ne laissez pas les enfants jouer avec l'appareil. Ne laissez pas les enfants procéder sans surveillance au nettoyage et à l'entretien par l'utilisateur de l'appareil !

ATTENTION !

Maintenir les enfants de moins de 3 ans éloignés de l'appareil ou rester très attentif à leurs mouvements. Les enfants âgés de 3 à 8 ans sont autorisés à allumer et à éteindre l'appareil sous la surveillance d'un adulte ou s'ils ont été informés des règles de sécurité liées à l'utilisation de l'appareil et ont compris les risques encourus – à condition que l'appareil soit placé ou installé dans un lieu d'utilisation réputé normal !

ATTENTION !

Les enfants âgés de 3 à 8 ans ne sont pas autorisés à allumer l'appareil, à le nettoyer ni à en effectuer la maintenance.

ATTENTION !

Le symbole ci-contre est apposé sur l'appareil ; il signifie que l'appareil de chauffage ne doit pas être recouvert !



ATTENTION !

Certaines pièces de l'appareil peuvent devenir très chaudes et causer des brûlures. Des précautions particulières doivent être prises en présence d'enfants ou de personnes vulnérables.

ATTENTION !

Ne jamais faire fonctionner l'appareil de chauffage dans des pièces dans lesquelles sont utilisées des substances inflammables (p. ex. solvants).

ATTENTION !

Installer l'appareil de manière à ce qu'il ne puisse pas être accessible à toute personne se trouvant dans la baignoire ou sous la douche.

ATTENTION !

Si le câble secteur est endommagé, il doit être remplacé par le fabricant, son SAV ou toute personne qualifiée comparable, afin de prévenir tout risque de danger!

ATTENTION !

Selon la taille de la chambre, la demande de chaleur et le réglage du thermostat, les chambres peuvent être chauffées par un chauffage silencieux. Cela peut être dangereux pour les personnes qui ne sont pas en mesure de quitter la salle en cas de température plus!

ATTENTION !

Pour éviter un risque lié à une réinitialisation involontaire du limiteur de température de protection, l'appareil ne doit pas être alimenté par un contacteur externe, tel qu'un temporisateur, ou être relié à un circuit électrique régulièrement mis hors et sous tension par un équipement !

REMARQUE

L'appareil est destiné uniquement au réchauffement de l'air ambiant de pièces fermées.

2. Montage, installation, distances minimales

ATTENTION !

Ne pas installer l'appareil sous une prise murale !

Respecter les distances minimales prescrites. Respecter en outre une distance de 500 mm minimum par rapport à la face avant de l'appareil.

L'appareil de chauffage doit être installé à l'horizontale sur un mur vertical (comme représenté sur l'image). Toutes les dimensions sont exprimées en mm.

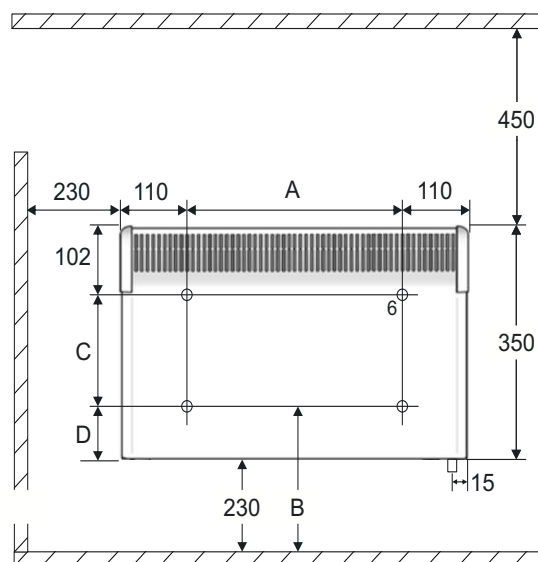
Lors du montage, il convient de respecter scrupuleusement les prescriptions d'installation en vigueur concernant la zone de protection.

Le raccordement secteur doit être accessible après le montage.

Veiller à ce que l'air puisse entrer et sortir librement au-dessus et en dessous de l'appareil de chauffage.

i REMARQUE

Il est permis de monter l'appareil sur une paroi en bois.



Modèle	A	B	C	D
DX 410E/410EP DX 415E DX 420E/420EP	355 mm	340 mm	138 mm	110 mm
DX 425E DX 430E	475 mm	310 mm	168 mm	80 mm

Montage mural

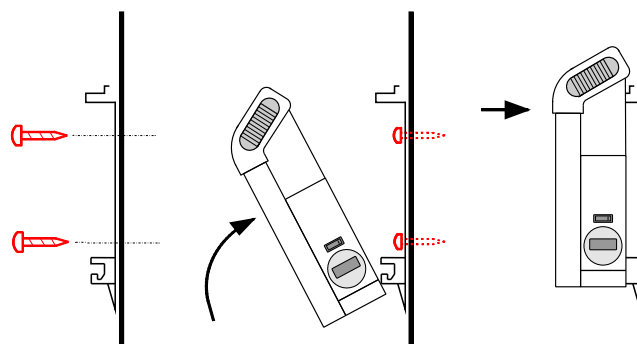
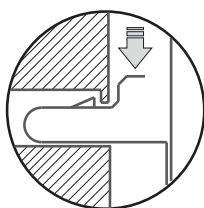
i REMARQUE

Utiliser impérativement la fixation murale d'origine qui se trouve au dos de l'appareil !

i REMARQUE

Veiller à ne pas percer les câbles électriques ni les tuyauteries qui se trouvent dans le mur.

- Retirer la fixation murale située au dos de l'appareil. Pour ce faire, pousser les deux languettes vers le bas.
- Percer les trous de fixation.
- Visser fermement la fixation murale au mur.
- Accrocher l'appareil au niveau des fentes inférieures de la fixation murale.
- Faire basculer l'appareil vers le haut et le verrouiller en l'encliquetant dans les languettes.



3. Branchements électriques

La tension indiquée sur la plaque signalétique doit correspondre à la tension du réseau.

Le câble ne doit pas être en contact avec la jaquette.

Appareils sans fiche secteur

Pour l'alimentation électrique de l'appareil, il est recommandé de mettre en place un circuit électrique dédié. Seul un électricien est autorisé à installer et à réparer l'appareil selon les normes de sécurité en vigueur.

Mettre l'appareil de chauffage à la terre !

Raccordement exclusivement sur des câbles posés de manière fixe !

Prévoir un dispositif de sectionnement dans l'installation électrique avec une ouverture de contact de minimum 3 mm à chaque pôle (p. ex. coupe-circuit automatique).

Appareils avec fiche secteur

Brancher l'appareil directement à une prise de courant raccordée à la terre. Ne pas utiliser de rallonge. La fiche doit toujours être accessible en cas de danger.

4. Limiteur de surcharge

L'appareil de chauffage est équipé d'un limiteur de surcharge pour votre sécurité. Si la circulation de l'air est gênée (p. ex. par des rideaux ou un encombrement de la grille d'aération), l'appareil se met automatiquement à l'arrêt.

Dans ce cas, il convient de couper pendant quelques minutes l'alimentation électrique de l'appareil de chauffage (débrancher le connecteur, déconnecter le fusible) afin que l'appareil puisse refroidir suffisamment. Avant la remise en marche de l'appareil, éliminer les causes du déclenchement du limiteur de surcharge.

5. Nettoyage

Avant de procéder au nettoyage, mettre l'appareil hors tension et le laisser refroidir. La surface extérieure de l'appareil peut être nettoyée avec un linge doux et humide. Pour le nettoyage, ne pas utiliser de poudre à récurer ni d'encaustique qui pourraient endommager les surfaces. Les dépôts de poussière dans l'appareil peuvent être éliminés de l'extérieur à l'aide d'un aspirateur.

6. Description du régulateur

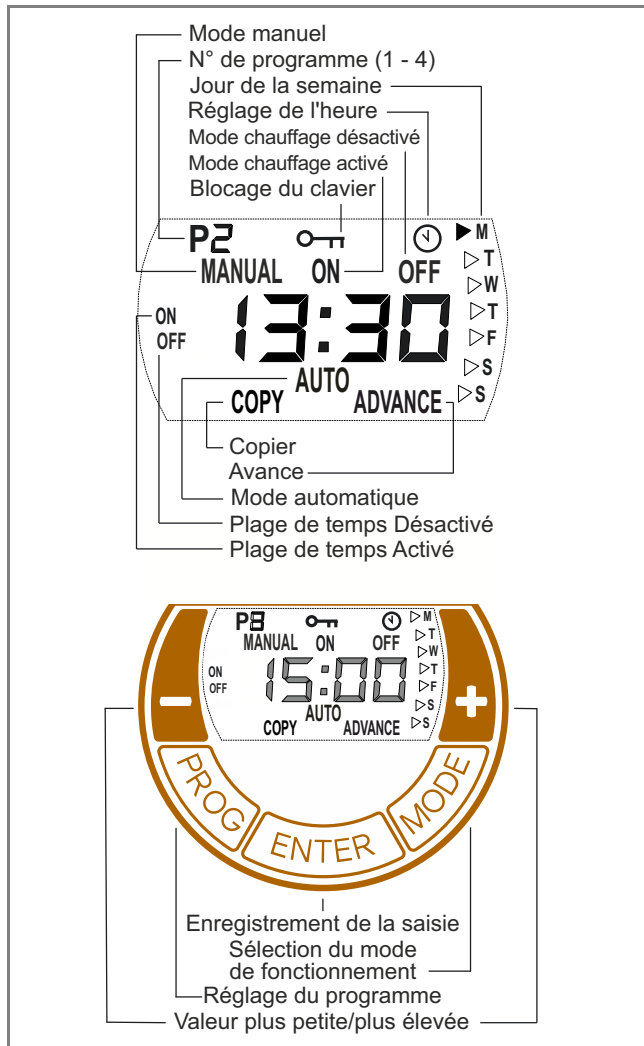
6.1 Unité de commande

L'appareil de chauffage est équipé d'un régulateur électronique réglable qui se compose d'un écran, d'une diode lumineuse (LED) rouge et de cinq touches.

L'unité de commande se trouve sur la partie latérale droite.

Les fonctions et valeurs réglées sont affichées à l'écran.

La LED s'allume en rouge quand le chauffage est ACTIVÉ.



6.2 Fonctions des touches

MODE

- Mode automatique (programme hebdomadaire)
- Mode manuel ACTIVÉ
- Mode manuel DÉSACTIVÉ

ENTER

Enregistrement de la saisie.

PROG

Programme hebdomadaire, réglage de l'heure.

Touches +/-

Elles servent à naviguer dans le menu et à modifier les valeurs de réglages.

7. Modes de fonctionnement possibles

7.1 Mode automatique

Il est possible de régler jusqu'à quatre programmes de chauffage maximum (ACTIVÉ/DÉSACTIVÉ) par jour de la semaine. Une température ambiante peut être attribuée à chaque programme de chauffage.

L'indication AUTO apparaît à l'écran.

7.2 Mode manuel

Réglage manuel de la température ambiante.

L'indication MANUAL ON ou MANUAL OFF apparaît à l'écran.

7.3 AVANCE

Passer au point de programme suivant en mode automatique. L'indication ADVANCE clignote à l'écran.

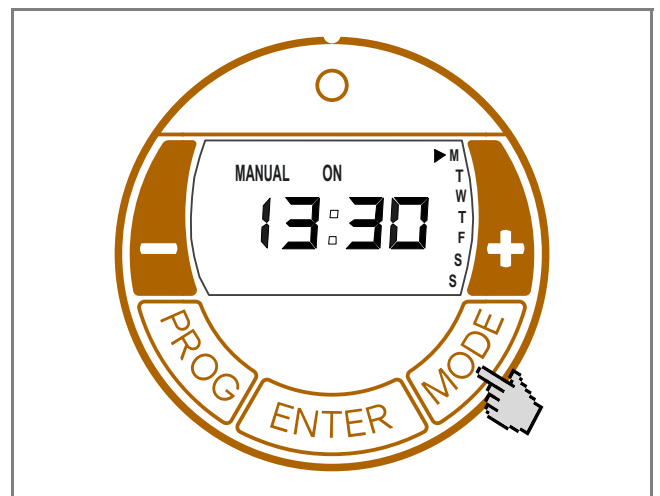
i REMARQUE

En mode manuel (MANUAL ON), il est possible de régler la température ambiante avec les touches +/-.

En mode automatique, le réglage de la température ambiante s'effectue uniquement pour le programme horaire en cours d'exécution.

8. Mise en service

8.1 Réglage de l'heure et du jour de la semaine



Procéder comme suit pour régler l'heure et le jour :

- Maintenir enfoncée la touche PROG pendant trois secondes. Le symbole d'horloge apparaît. L'affichage des heures clignote.
- Utiliser les touches + / - pour régler les heures. Appuyer sur la touche ENTER. L'affichage des minutes clignote.
- Utiliser les touches + / - pour régler les minutes. Appuyer sur la touche ENTER. Le jour de la semaine clignote.
- Utiliser les touches + / - pour régler le jour de la semaine. Appuyer sur la touche ENTER. Le symbole d'horloge disparaît. Le réglage est terminé.

9. Utilisation

9.1 Sélection du mode de fonctionnement



L'actionnement de la touche MODE permet de basculer entre les modes de fonctionnement MANUAL ON, MANUAL OFF et AUTO.

MANUAL ON

- Mode chauffage manuel activé.
- L'écran affiche en alternance le réglage de température ambiante et l'heure actuelle.
- Le réglage de la température ambiante s'effectue avec les touches +/-.

MANUAL OFF

- Mode chauffage désactivé.
- Affichage de l'heure actuelle.
- Le réglage de la température ambiante n'est pas possible.

i REMARQUE

En mode MANUAL OFF, la protection antigèle est active. Si la température ambiante tombe à une valeur de 5 °C ou moins, l'appareil de chauffage se déclenche automatiquement.

AUTO

- Mode automatique (programme hebdomadaire) activé.
- L'écran affiche en alternance le réglage de température ambiante et l'heure actuelle.
- Le mode chauffage repose sur des plages de temps définies correspondant à ACTIVÉ et DÉSACTIVÉ.
- Le réglage de la température ambiante s'effectue avec les touches +/-.

Aucune plage de temps n'est définie par défaut. L'utilisateur peut en définir au besoin.

i REMARQUE

Dans la plage de temps DÉSACTIVÉ, la protection antigèle est active par défaut. Si la température ambiante tombe à une valeur de 5 °C ou moins, l'appareil de chauffage se déclenche automatiquement.

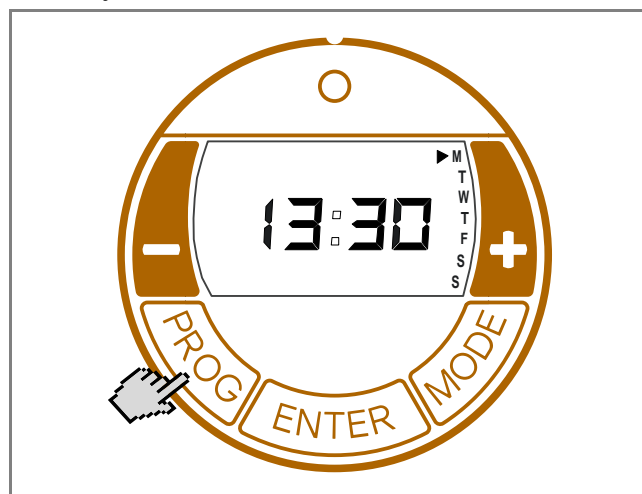
9.2 Mode automatique (programme hebdomadaire)

i REMARQUE

En cas d'utilisation sur une durée prolongée, il est conseillé d'utiliser le mode AUTO afin de réduire les coûts de fonctionnement.

Quatre plages de temps par jour sont disponibles. Chacune d'entre elles peut être adaptée aux besoins individuels pour chaque jour de la semaine.

- Sélectionner le mode AUTO en appuyant sur la touche MODE.
- Appuyer sur la touche PROG. L'indication JOUR DE LA SEMAINE clignote. Ordre de succession de haut en bas :
M = lundi, F = vendredi,
T = mardi, S = samedi,
W = mercredi, S = dimanche,
T = jeudi,



- Utiliser les touches +/- pour sélectionner le jour de la semaine.

Définir la plage de temps ACTIVÉ

- Appuyer sur la touche ENTER. Les indications P1 (programme 1) et ON apparaissent. L'affichage des heures clignote.
- Utiliser les touches +/- pour régler les heures. Appuyer sur la touche ENTER. L'affichage des minutes clignote.
- Utiliser les touches +/- pour régler les minutes (par paliers de 10 minutes).

Définir la plage de temps DÉSACTIVÉ

- Appuyer sur la touche ENTER. Les indications P1 (programme 1) et OFF apparaissent. L'affichage des heures clignote.
- Utiliser les touches +/- pour régler les heures. Appuyer sur la touche ENTER. L'affichage des minutes clignote.
- Utiliser les touches +/- pour régler les minutes.

Réglage de la température

- Appuyer sur la touche ENTER. Le réglage de température apparaît.
- Utiliser les touches +/- pour régler la température.
- Appuyer sur la touche ENTER. Les indications P2 (programme 2) et ON apparaissent. L'affichage des heures clignote.

Les programmes P2, P3 et P4 peuvent être réglés de la même manière.

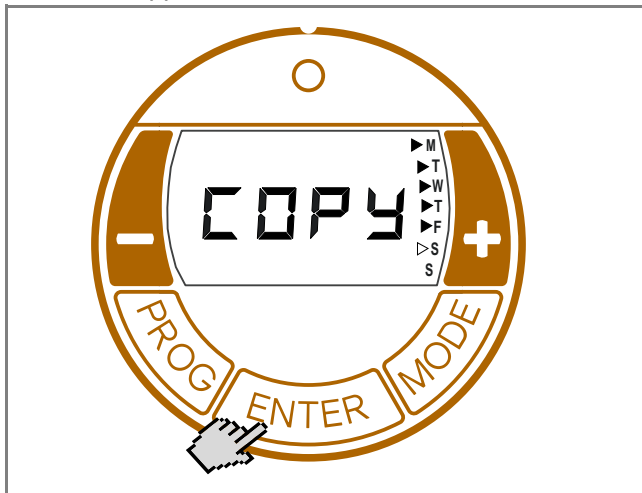
i REMARQUE

Pour quitter prématurément le programme, appuyer sur la touche PROG.

Copier des programmes

Procéder comme suit pour copier les programmes P1 à P4 réglés et les appliquer à d'autres jours.

- Après **réglage de la température**, maintenir enfoncée la touche ENTER jusqu'à ce que l'indication COPY apparaisse.



- Utiliser la touche + pour sélectionner d'autres jours de la semaine.
Les jours de la semaine sélectionnés sont repérés par un triangle. Dans l'illustration ci-dessus, les jours lundi à vendredi sont sélectionnés.
Utiliser la touche - pour désélectionner des jours de la semaine.
- Appuyer sur la touche ENTER. Les réglages sont enregistrés. L'indication COPY clignote trois fois. Le réglage est terminé.

9.3 Protection antigel

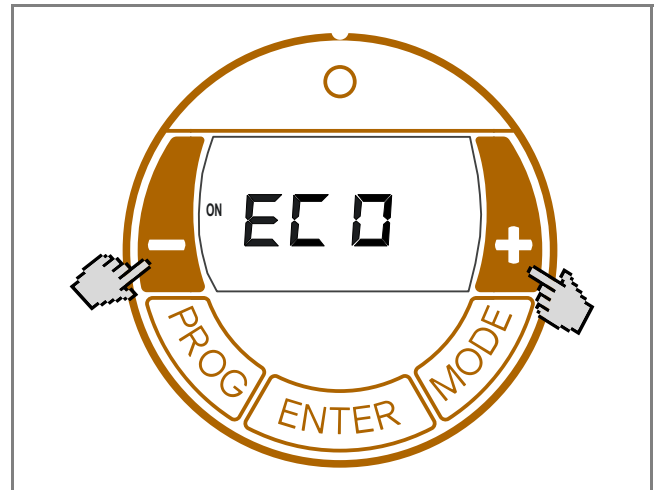
En mode MANUAL OFF et Auto (plage de temps DÉ-SACTIVÉ), la protection antigel est active. Si la température ambiante tombe à une valeur de 5 °C ou moins, l'appareil de chauffage se déclenche automatiquement.

9.4 Démarrage adaptatif

Cette fonction garantit qu'en mode automatique (programme hebdomadaire), la température ambiante définie sera atteinte exactement à l'heure souhaitée.

Exemple :

Selon le réglage effectué dans le menu de la minuterie, une température ambiante de 22 °C doit être atteinte à 7 heures. La température ambiante actuelle est de 17 °C. L'appareil de chauffage se met en marche suffisamment tôt pour que la température ambiante de 22 °C définie soit atteinte à 7 heures.



- Sélectionner le mode AUTO avec la touche MODE.
- Maintenir enfoncées les touches + et - pendant trois secondes.
- L'indication ECO apparaît.
- Utiliser la touche + / - pour activer / désactiver la fonction :
ON = démarrage adaptatif activé,
OFF = démarrage adaptatif désactivé.
- Appuyer sur la touche ENTER. Le réglage est enregistré.

10. Options

10.1 Blocage du clavier

Cette fonction permet de bloquer les éléments de commande.



- Maintenir enfoncées les touches ENTER et MODE pendant une seconde.
- Le symbole de clé BLOQUÉ apparaît à l'écran.
- Pour le déblocage, maintenir de nouveau enfoncées simultanément les touches ENTER et MODE.

i REMARQUE

Lorsque le blocage du clavier est actif, aucun réglage ne peut être réalisé.

10.2 Avance

En mode automatique, il est possible sélectionner prématurément la plage de temps suivante. La plage de temps réglée passe alors de DÉSACTIVÉ sur ACTIVÉ ou inversement.



- Maintenir enfoncée la touche + pendant trois secondes.
L'indication ADVANCE (AVANCE) clignote.
- L'affichage de mode sur le côté gauche de l'écran passe de OFF sur ON ou inversement.

Désactiver la fonction AVANCE

- Appuyer sur la touche -. L'indication ADVANCE disparaît.

11. Garantie

Conformément aux conditions de garantie, nous accordons 2 ans de garantie sur ce produit.

12. Remarque sur l'élimination de l'appareil

Ne pas éliminer l'appareil avec les ordures ménagères, mais le déposer dans une déchetterie locale.



13. Caractéristiques techniques

Modèle	DX 410E/410EP DX 415E DX 420E/420EP	DX 425E DX 430E	
Tension nominale	1/N/PE, 230 - 240 V~		
Indice de protection	IP20		
Dimensions montage (l x h x p)	575 x 350 x 124 mm	695 x 350 x 124 mm	
Poids	4,1 kg	4,8 kg	
Puissance thermique			
Puissance thermique nominale	P _{nom} 1,0 kW 1,5 kW 2,0 kW	2,5 kW 3,0 kW	
Puissance thermique minimale (indicative)	P _{min} 1,0 kW 1,5 kW 2,0 kW	2,5 kW 3,0 kW	
Puissance thermique maximale continue	P _{max, C} 1,0 kW 1,5 kW 2,0 kW	2,5 kW 3,0 kW	
Consommation d'électricité auxiliaire			
À la puissance thermique nominale	e _{lmax}	0,0 W	0,0 W
À la puissance thermique minimale	e _{lmin}	0,0 W	0,0 W
En mode veille	e _{lSB}	0,5 W	0,5 W
Type de contrôle			
Régulateur de température ambiante électronique avec programmation hebdomadaire et régulateur adaptatif du démarrage du chauffage			

Glen Dimplex Deutschland GmbH
Am Goldenen Feld 18
D - 95326 Kulmbach

Tél. : +49 9221 709 545
Fax. : +49 9221 709 924545
E-mail : service@gdts.one

1. Note per l'utente

i AVVERTENZA

Gentile cliente,
La invitiamo a conservare con cura le istruzioni e a consegnarle eventualmente al successivo proprietario.

⚠ ATTENZIONE!

L'apparecchio può essere usato dai bambini a partire dagli 8 anni di età e anche dalle persone con ridotte capacità fisiche, mentali o sensoriali oppure con scarsa conoscenza ed esperienza, purché siano sotto la sorveglianza di un adulto o sia stato insegnato loro a usare l'apparecchio in modo sicuro ed essi capiscano i pericoli che ne derivano! I bambini non devono giocare con l'apparecchio. Non far eseguire gli interventi di pulizia e di manutenzione a cura dell'utente ai bambini senza la presenza di un adulto!

⚠ ATTENZIONE!

Tenere lontano i bambini di età inferiore ai 3 anni, a meno che non siano costantemente sorvegliati da un adulto. I bambini a partire dai 3 anni e di età inferiore agli 8 anni possono accendere e spegnere l'apparecchio sotto la sorveglianza di un adulto o se è stato insegnato loro a usare l'apparecchio in modo sicuro ed essi abbiano compreso i pericoli che ne derivano, purché l'apparecchio si trovi nella sua normale posizione di utilizzo!

⚠ ATTENZIONE!

I bambini a partire dai 3 anni e di età inferiore agli 8 anni non devono accendere l'apparecchio né tantomeno pulirlo o eseguirne la manutenzione!

⚠ ATTENZIONE!

Il simbolo a fianco è applicato sull'apparecchio da riscaldamento e indica che quest'ultimo non deve essere coperto!



⚠ ATTENZIONE!

Alcuni componenti dell'apparecchio possono diventare molto caldi e provocare ustioni. Prestare particolare attenzione se ci sono bambini o soggetti vulnerabili nelle vicinanze!

⚠ ATTENZIONE!

Non è consentito l'utilizzo dell'apparecchio di riscaldamento in ambienti in cui si impieghino prodotti infiammabili (p.es. solventi).

⚠ ATTENZIONE!

L'apparecchio deve essere installato in modo tale da non poter essere toccato da una persona che si trova nella vasca da bagno o sotto la doccia!

⚠ ATTENZIONE!

In caso di danneggiamento del cavo di rete, quest'ultimo deve essere sostituito dal produttore, da un suo rappresentante del Servizio clienti o da una persona con qualifica equivalente, per escludere qualsiasi fonte di pericolo!

⚠ ATTENZIONE!

A seconda della dimensione della stanza, del fabbisogno di calore e dell'impostazione del termostato, si corre il rischio di surriscaldamento in ambienti non sottoposti a controllo del riscaldamento. Ciò può comportare pericoli per le persone che non sono in grado di abbandonare la stanza in caso di temperature elevate.

⚠ ATTENZIONE!

Per evitare pericoli dovuti a un ripristino accidentale del limitatore termico di sicurezza, l'apparecchio non deve essere alimentato tramite un dispositivo di commutazione esterno (ad es. un timer) né collegato a un circuito elettrico regolarmente inserito e disinserto da un'apposita apparecchiatura!

i AVVERTENZA

L'apparecchio può essere utilizzato solo per il riscaldamento dell'aria ambiente all'interno di ambienti chiusi.

2. Montaggio, installazione, distanze minime

⚠ ATTENZIONE!

Non installare l'apparecchio sotto una presa a muro!

Le distanze minime devono essere rispettate.

Inoltre occorre calcolare una distanza di 500 mm dal lato anteriore dell'apparecchio.

L'apparecchio da riscaldamento deve essere installato in orizzontale su una parete verticale, come mostrato in figura. Tutte le misure si intendono in mm.

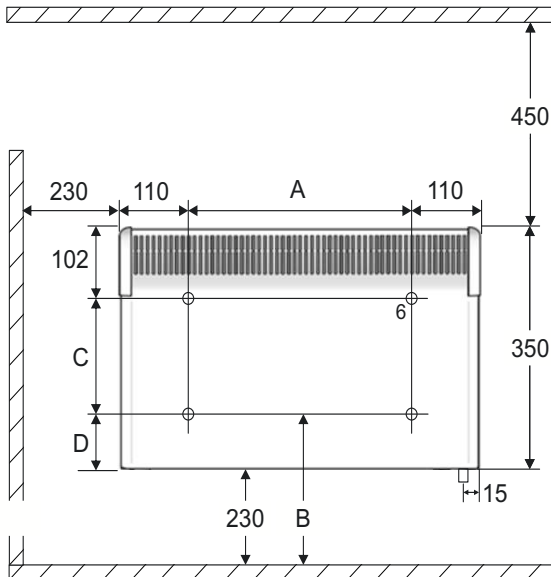
Durante il montaggio, rispettare l'area protetta come indicato nelle norme di installazione attuali.

La presa elettrica dell'apparecchio devono essere accessibili dopo il montaggio.

Assicurarsi che l'aria possa entrare nell'apparecchio e uscirne dal basso e dall'alto senza ostacoli.

i **AVVERTENZA**

È consentito il montaggio su pareti in legno.



Modelli	A	B	C	D
DX 410E/410EP DX 415E DX 420E/420EP	355 mm	340 mm	138 mm	110 mm
DX 425E DX 430E	475 mm	310 mm	168 mm	80 mm

Montaggio a parete

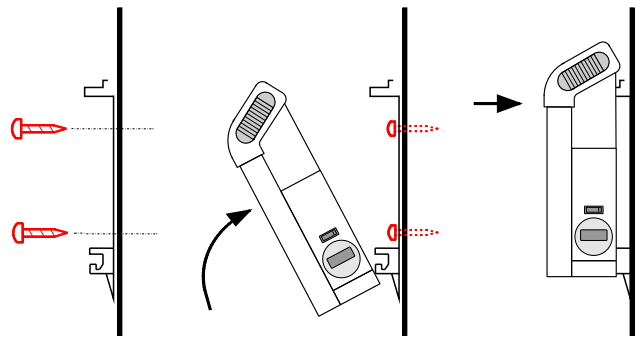
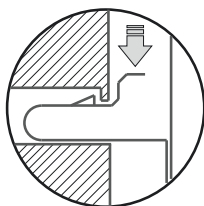
⚠ **ATTENZIONE!**

Utilizzare il supporto a parete originale in dotazione nella parte posteriore dell'apparecchio.

i **AVVERTENZA**

Durante la foratura, prestare attenzione alla possibile presenza di tubazioni o cavi elettrici nel muro!

- Rimuovere il supporto a parete dalla parte posteriore dell'apparecchio premendo le due linguette verso il basso.
- Eseguire i fori per il fissaggio.
- Avvitare il supporto a parete ben saldo al muro.
- Agganciare l'apparecchio alle fessure inferiori del supporto a parete.
- Sollevare l'apparecchio e inserirlo nelle linguette per bloccarlo.



3. Allacciamento elettrico

L'indicazione della tensione sulla targhetta dati deve coincidere con la tensione di rete.

La linea non deve toccare la custodia.

Apparecchi senza spina elettrica

Si consiglia di predisporre un circuito elettrico apposito per l'alimentazione di corrente. L'apparecchio può essere installato e riparato solo da un elettricista esperto secondo le norme di sicurezza vigenti. Collegare a terra l'apparecchio di riscaldamento.

Collegare l'apparecchio solo alle linee a posa fissa!

Nell'impianto elettrico occorre inserire un dispositivo di sezionamento con almeno 3 mm di apertura dei contatti su ciascun polo (p.es. interruttore automatico)!

Apparecchi con spina elettrica

Collegare l'apparecchio direttamente a una presa collegata a terra. Non utilizzare prolunghe.

La spina deve rimanere sempre accessibile per i casi di emergenza.

4. Protezione antisurriscaldamento

Per la sicurezza dell'utente, l'apparecchio da riscaldamento è munito di una protezione da surriscaldamento. In caso di interruzioni nella circolazione dell'aria (dovute p.es. alla chiusura o alla copertura della griglia di ventilazione), l'apparecchio si spegne automaticamente.

In questo caso si consiglia di interrompere la corrente di alimentazione dell'apparecchio da riscaldamento per alcuni minuti (staccando la spina, disinserendo il fusibile), per dare modo all'apparecchio di raffreddarsi a sufficienza.

Prima di rimettere in funzione l'apparecchio, eliminare le cause che hanno fatto scattare la protezione antisurriscaldamento.

5. Pulizia

Per la pulizia occorre scollegare l'apparecchio dalla rete elettrica e lasciarlo raffreddare. L'esterno può essere pulito strofinando con un panno morbido e inumidito. Non utilizzare polveri abrasive o lucido per mobili per evitare di danneggiare la superficie. I depositi di polvere nell'apparecchio possono essere rimossi dall'esterno con un aspirapolvere.

6. Descrizione del regolatore

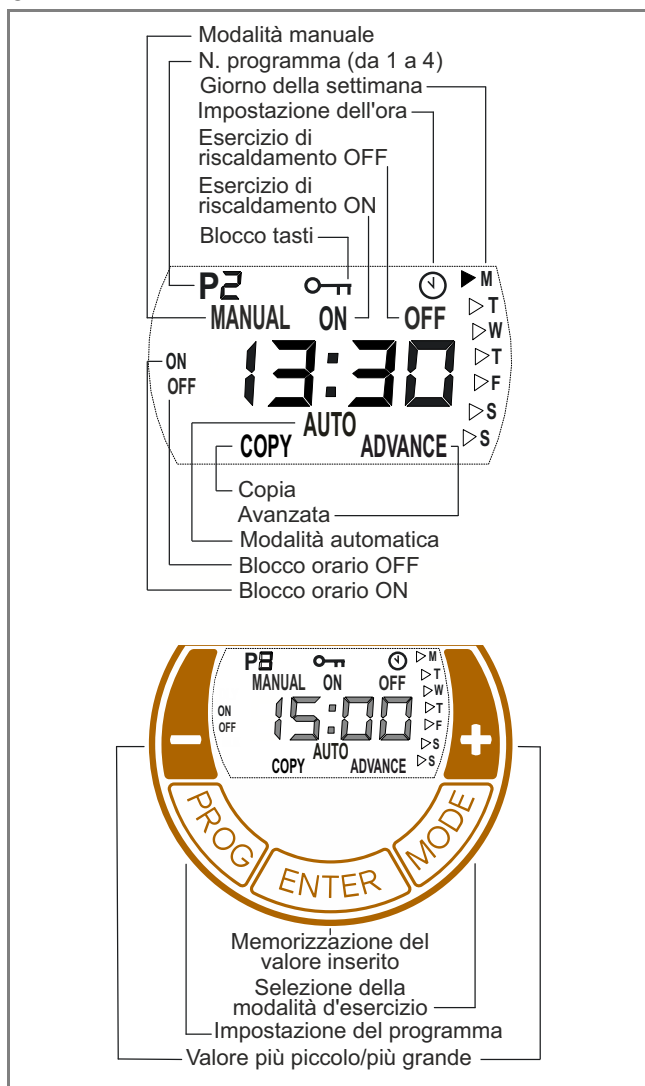
6.1 Unità di comando

L'apparecchio da riscaldamento è dotato di un regolatore elettronico regolabile costituito da un display, un LED rosso e cinque tasti.

L'unità di comando si trova sulla parte laterale.

Sul display vengono visualizzati le funzioni e i valori impostati.

Il LED si illumina di rosso quando il riscaldamento è su ON.



6.2 Funzioni dei tasti

MODE

- Modalità automatica (programma settimanale)
- Modalità manuale ON
- Modalità manuale OFF

ENTER

Memorizzazione del valore inserito.

PROG

Programma settimanale e impostazione dell'ora.

Tasti +/-

Per navigare attraverso il menu e modificare i valori impostati.

7. Modalità d'esercizio possibili

7.1 Modalità automatica

Fino a quattro programmi di riscaldamento (ON/OFF) impostabili per ogni giorno della settimana. Per ciascun programma di riscaldamento è possibile indicare una temperatura ambiente prestabilita.

Sul display viene visualizzato l'indicatore AUTO.

7.2 Modalità manuale

Impostazione manuale della temperatura ambiente. Sul display viene visualizzato l'indicatore MANUAL ON o MANUAL OFF.

7.3 AVANZATA

Possibilità di passare al punto del programma successivo nella modalità automatica. Sul display lampeggerà l'indicatore ADVANCE.

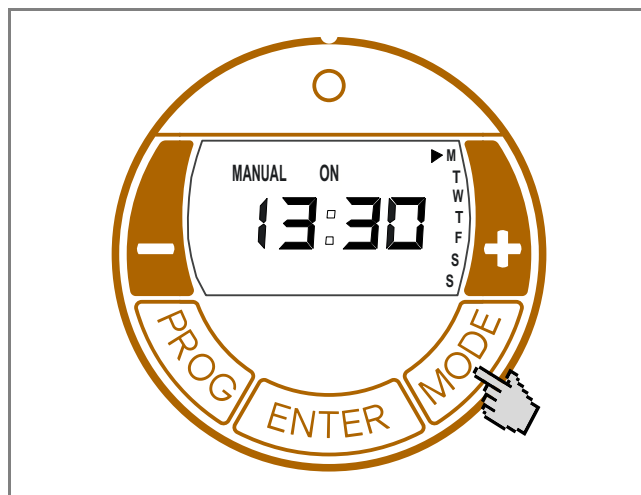
i AVVERTENZA

Nella modalità manuale (MANUAL ON) è possibile preimpostare la temperatura ambiente usando i tasti +/-.

Nella modalità automatica, la temperatura ambiente preimpostata viene indicata solo per il programma orario attualmente eseguito.

8. Avviamento

8.1 Impostazione dell'ora e del giorno della settimana



Per impostare l'orario e il giorno, procedere nel seguente modo:

- Tenere premuto il tasto PROG per tre secondi. Comparirà il simbolo di un orologio. L'indicatore delle ore inizierà a lampeggiare.
- Impostare le ore aiutandosi con i tasti + / -. Premere il tasto ENTER. L'indicatore dei minuti inizierà a lampeggiare.

- Impostare i minuti aiutandosi con i tasti + / -. Premere il tasto ENTER. Il giorno della settimana inizierà a lampeggiare.
- Impostare il giorno della settimana aiutandosi con i tasti + / -. Premere il tasto ENTER. Il simbolo dell'OROLOGIO si spegne. L'impostazione è terminata.

9. Comando

9.1 Selezione della modalità d'esercizio



Premendo il tasto MODE, si passa alla modalità d'esercizio MANUAL ON, MANUAL OFF oppure AUTO.

MANUAL ON

- Esercizio di riscaldamento manuale attivato.
- Visualizzazione alternata della temperatura ambiente preimpostata e dell'ora attuale.
- Per impostare la temperatura ambiente, usare i tasti +/-.

MANUAL OFF

- Esercizio di riscaldamento disattivato.
- Visualizzazione dell'ora attuale.
- Impossibile preimpostare la temperatura ambiente.

i AVVERTENZA

Nella modalità d'esercizio MANUAL OFF si attiva la protezione antigelo. Se la temperatura ambiente dovesse raggiungere i 5 °C o scendere al di sotto di tale valore, l'apparecchio da riscaldamento verrà automaticamente attivato.

AUTO

- Modalità automatica (programma settimanale) attivato.
- Visualizzazione alternata della temperatura ambiente preimpostata e dell'ora attuale.
- L'esercizio di riscaldamento avviene secondo i blocchi orari preimpostati per ON e OFF.
- Per impostare la temperatura ambiente, usare i tasti +/-.

Di fabbrica non è preimpostato alcun blocco orario. I blocchi orari possono essere stabiliti dall'utente in base alle necessità.

i AVVERTENZA

Nel blocco orario OFF scatta di default la protezione antigelo. Se la temperatura ambiente dovesse raggiungere i 5 °C o scendere al di sotto di tale valore, l'apparecchio da riscaldamento verrà automaticamente attivato.

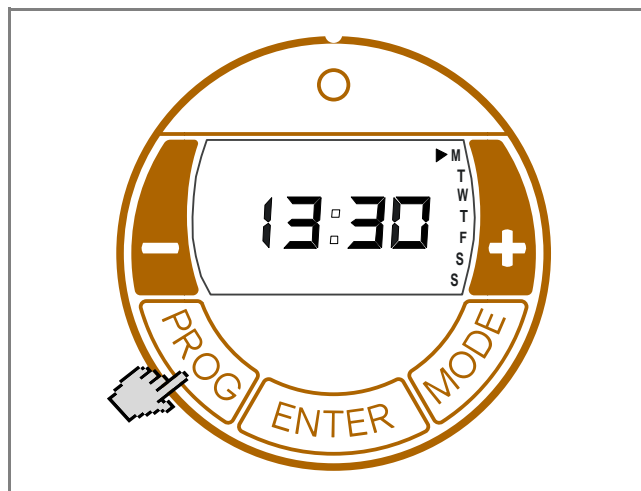
9.2 Modalità automatica (programma settimanale)

i AVVERTENZA

In caso di funzionamento prolungato, è consigliabile utilizzare la modalità d'esercizio AUTO per ridurre i costi di gestione.

Si possono impostare fino a quattro blocchi orari al giorno. I blocchi orari possono inoltre essere modificati giorno per giorno in base alle esigenze individuali.

- Selezionare la modalità d'esercizio AUTO premendo il tasto MODE.
- Premere il tasto PROG. L'indicatore GIORNO DELLA SETTIMANA inizierà a lampeggiare. Sequenza dall'alto verso il basso:
M = lunedì, F = venerdì,
T = martedì, S = sabato,
W = mercoledì, S = domenica,
T = giovedì,



- Selezionare il giorno della settimana aiutandosi con i tasti +/-.

Definizione del blocco orario ON

- Premere il tasto ENTER. Compariranno gli indicatori P1 (Programma 1) e ON. L'indicatore delle ore inizierà a lampeggiare.
- Impostare le ore aiutandosi con i tasti +/- . Premere il tasto ENTER. L'indicatore dei minuti inizierà a lampeggiare.

- Impostare i minuti (con incrementi di 10 minuti) usando i tasti +/-.

Definizione del blocco orario OFF

- Premere il tasto ENTER. Compariranno gli indicatori P1 (Programma 1) e OFF. L'indicatore delle ore inizierà a lampeggiare.
- Impostare le ore aiutandosi con i tasti +/- . Premere il tasto ENTER. L'indicatore dei minuti inizierà a lampeggiare.
- Impostare i minuti aiutandosi con i tasti +/-.

Impostazione della temperatura

- Premere il tasto ENTER. Comparirà l'impostazione della temperatura.
- Impostare la temperatura aiutandosi con i tasti +/-.
- Premere il tasto ENTER. Compariranno gli indicatori P2 (Programma 2) e ON. L'indicatore delle ore inizierà a lampeggiare.

Impostare i programmi P2, P3 e P4 seguendo i passaggi descritti sopra.

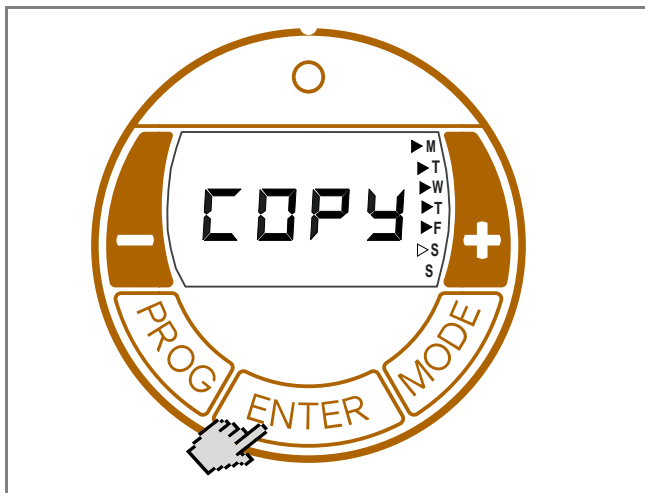
i AVVERTENZA

Per uscire prima dal programma, premere il tasto PROG.

Copia programmi

Per copiare i programmi P1 - P4 appena impostati negli altri giorni, procedere come segue.

- Una volta **impostata la temperatura**, tenere premuto il tasto ENTER finché non compare l'indicatore COPY.



- Con l'aiuto del tasto +, selezionare gli altri giorni della settimana. I giorni della settimana selezionati si distinguono con un simbolo a forma di triangolo fisso. Nella figura qui sopra sono stati selezionati i giorni da lunedì a venerdì. Per deselegionare i giorni della settimana, premere il tasto -.
- Premere il tasto ENTER. Le impostazioni sono state salvate. L'indicatore COPY lampeggerà tre volte. L'impostazione è terminata.

9.3 Protezione antigelo

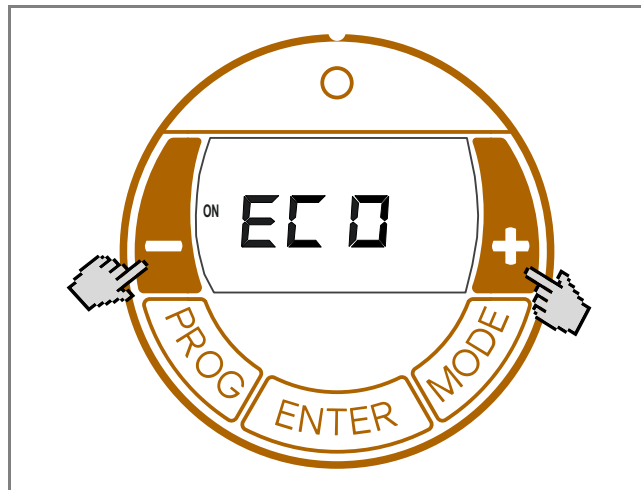
Nelle modalità d'esercizio MANUAL OFF e AUTO (blocco orario OFF) entra in funzione la protezione antigelo. Se la temperatura ambiente dovesse raggiungere i 5 °C o scendere al di sotto di tale valore, l'apparecchio da riscaldamento verrà automaticamente attivato.

9.4 Avvio con adattamento della temperatura

Questa funzione consente all'apparecchio in modalità automatica (programma settimanale) di raggiungere la temperatura ambiente impostata all'orario di attivazione previsto.

Esempio:

Nel menu del timer è preimpostata una temperatura ambiente nominale di 22 °C per le ore 07:00, mentre la temperatura ambiente attuale è di 17 °C. L'apparecchio da riscaldamento si accenderà quindi prima dell'orario previsto in modo da raggiungere la temperatura ambiente prestabilita di 22 °C esattamente alle ore 07:00.



- Selezionare la modalità d'esercizio AUTO usando il tasto MODE.
- Tenere premuti i tasti + e - per tre secondi.
- Comparirà l'indicatore ECO.
- Attivare/disattivare la funzione usando i tasti + / - :
ON = avvio con adattamento della temperatura attivato;
OFF = avvio con adattamento della temperatura disattivato.
- Premere il tasto ENTER. L'impostazione è stata salvata.

10. Opzioni

10.1 Blocco tasti

Questa funzione permette di bloccare gli elementi di comando.



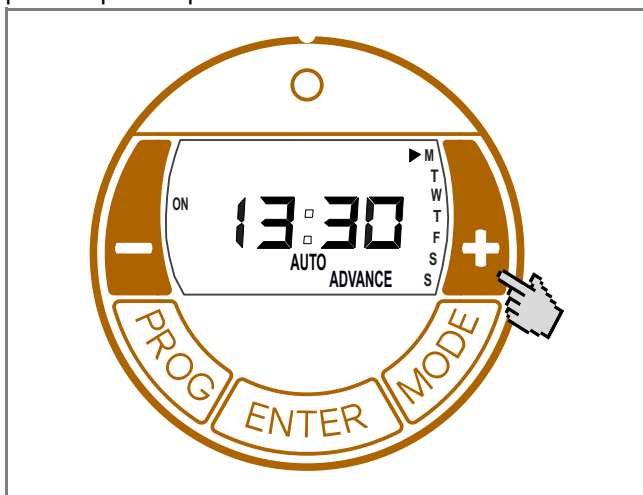
- Tenere premuti i tasti ENTER e MODE per un secondo.
- Sul display comparirà il simbolo BLOCCO TASTI (chiave).
- Per sbloccare, tenere nuovamente premuti i tasti ENTER e MODE contemporaneamente.

i AVVERTENZA

Una volta attivata la funzione Blocco tasti, non sarà possibile effettuare alcuna impostazione.

10.2 Avanzata

Nella modalità automatica è possibile selezionare in anticipo il blocco orario successivo. Il blocco orario impostato passa quindi da OFF a ON o viceversa.



- Tenere premuto il tasto + per tre secondi. L'indicatore ADVANCE (AVANZATA) inizierà a lampeggiare.
- L'indicatore di funzionamento sul lato sinistro dello schermo passerà da OFF a ON o viceversa.

Disattivazione della funzione AVANZATA

- Premere il tasto -. L'indicatore ADVANCE si spegne.

11. Garanzia

Questo prodotto è garantito 2 anni secondo le condizioni di garanzia.

12. Nota per lo smaltimento

L'apparecchio non deve essere smaltito nei rifiuti domestici generici, ma deve essere conferito a un centro di smaltimento locale.



13. Dati tecnici

Modello	DX 410E/410EP DX 415E DX 420E/420/EP	DX 425E DX 430E	
Tensione nominale	1/N/PE, 230 - 240 V~		
Tipo di protezione	IP20		
Dimensioni apparecchio (La x A x P)	575 x 350 x 124 mm	695 x 350 x 124 mm	
Peso	4,1 kg	4,8 kg	
Potenza termica			
Potenza termica nominale	P _{nom}	1,0 kW 1,5 kW 2,0 kW	2,5 kW 3,0 kW
Potenza termica minima (indicativa)	P _{min}	1,0 kW 1,5 kW 2,0 kW	2,5 kW 3,0 kW
Massima potenza termica continua	P _{max, C}	1,0 kW 1,5 kW 2,0 kW	2,5 kW 3,0 kW
Consumo ausiliario di energia elettrica			
Alla potenza termica nominale	el _{max}	0,0 W	0,0 W
Alla potenza termica minima	el _{min}	0,0 W	0,0 W
In modo stand-by	el _{SB}	0,5 W	0,5 W
Tipo di controllo			
Regolatore temperatura ambiente elettronico con programma settimanale e regolazione dell'attivazione del riscaldamento con adattamento della temperatura			

Glen Dimplex Deutschland GmbH
Am Goldenen Feld 18
D - 95326 Kulmbach

Tel.: +49 9221 709 545
Fax: +49 9221 709 924545
E-mail: service@gdts.one

1. Opmerkingen voor de gebruiker

HINWEIS

Geachte klant,
Bewaar deze aanwijzing zorgvuldig en geef deze door aan eventuele volgende eigenaars.

ACHTUNG!

Dit toestel kan worden gebruikt door kinderen van 8 jaar en ouder en door personen met verminderde fysieke, sensorische of mentale vermogens of gebrek aan ervaring en kennis, als zij onder toezicht staan of zijn geïnstrueerd in het veilige gebruik van het toestel en de gevaren begrijpen die eruit voortvloeien! Kinderen mogen niet met het toestel spelen. Reiniging en gebruikersonderhoud mogen niet worden uitgevoerd door kinderen die niet onder toezicht staan!

ACHTUNG!

Kinderen jonger dan 3 jaar moeten bij het toestel vandaan worden gehouden, tenzij zij voortdurend in de gaten worden gehouden. Kinderen tussen 3 en 8 jaar mogen het toestel in- en uitschakelen als ze onder toezicht staan of geïnstrueerd zijn in het veilige gebruik van het toestel en de gevaren hebben begrepen die eruit voortvloeien, mits het toestel in zijn normale gebruiksstand is geplaatst of geïnstalleerd!

ACHTUNG!

Kinderen tussen 3 en 8 jaar mogen het toestel niet inschakelen, het toestel niet reinigen of het onderhoud uitvoeren!

ACHTUNG!

Het verwarmingstoestel is voorzien van nevenstaand symbool, dat betekent dat het verwarmingstoestel niet mag worden afgedekt!



ACHTUNG!

Sommige delen van het toestel kunnen zeer heet worden en brandwonden veroorzaken. Bijzondere voorzichtigheid is vereist bij kinderen of personen die bescherming behoeven!

ACHTUNG!

In ruimtes waar brandgevaarlijke stoffen gebruikt worden (bijv. oplosmiddelen), mag het verwarmingstoestel niet gebruikt worden.

ACHTUNG!

Het toestel moet zodanig worden geïnstalleerd dat het niet kan worden aangeraakt door een persoon die zich in bad of onder de douche bevindt!

ACHTUNG!

Wanneer de netkabel is beschadigd, moet het door de fabrikant of diens klantenservice of een vergelijkbaar gekwalificeerde persoon worden vervangen om bronnen van gevaar te elimineren!

ACHTUNG!

Afhankelijk van de afmetingen van de ruimte, de warmtebehoefte en de thermostaatinstelling kunnen ruimtes bij ongecontroleerd gebruik oververhit raken. Dit kan tot gevaar leiden voor personen die niet in staat zijn de ruimte bij een te hoge temperatuur te verlaten.

HINWEIS

Het toestel mag alleen worden gebruikt voor het verwarmen van de ruimtelucht binnen gesloten ruimtes.

2. Montage, installatie, minimumafstanden

ACHTUNG!

Het toestel niet onder een wandcontactdoos installeren!

De minimumafstanden moeten in acht genomen worden.

Bovendien dient aan de voorkant van het toestel een afstand van 500 mm te worden voorzien.

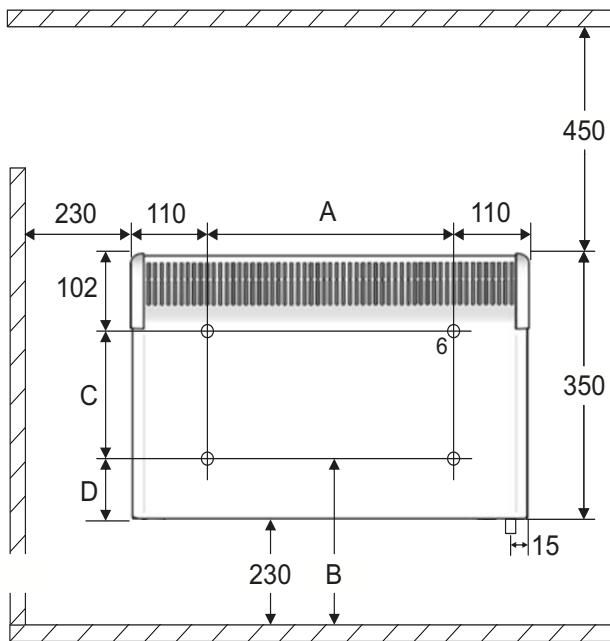
Het verwarmingstoestel moet horizontaal tegen een verticale muur in de juiste positie geplaatst, zoals in de afbeelding weergegeven, geïnstalleerd worden. Alle afmetingen in mm

Bij de montage moet de veiligheidszone conform de actuele installatievoorschriften te allen tijde in acht worden genomen.

De netcontactdoos moet na montage toegankelijk zijn. Erop letten dat de lucht onder en boven het toestel ongehinderd naar binnen en buiten kan stromen.

HINWEIS

Montage op houten wanden is toegestaan.



Model	A	B	C	D
DX 410E/410EP DX 415E DX 420E/420EP	355 mm	340 mm	138 mm	110 mm
DX 425E DX 430E	475 mm	310 mm	168 mm	80 mm

Wandmontage

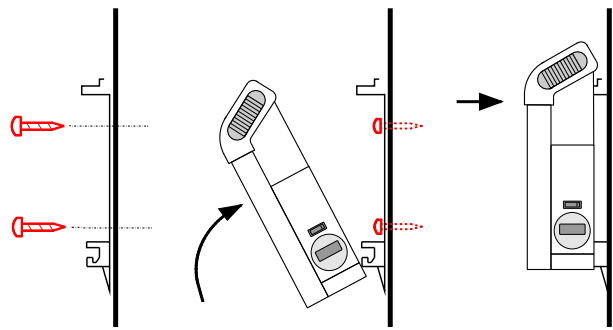
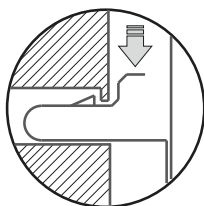
i HINWEIS

De meegeleverde originele wandhouder aan de achterkant van het toestel moet worden gebruikt.

i HINWEIS

Bij het boren letten op elektrische en buisleidingen die door de muur lopen!

- Wandhouder van de achterkant van het toestel verwijderen. Daartoe de beide veren naar beneden drukken.
- Bevestigingsgaten boren.
- Wandhouder stevig aan de wand vastschroeven.
- Toestel in de onderste gleuf van de wandhouder hangen.
- Toestel naar boven klappen en in de veren vastklikken om het te vergrendelen.



3. Elektrische aansluiting

De op het typeplaatje aangegeven spanning moet met de netspanning overeenstemmen.

De leiding mag niet tegen de behuizing liggen.

Toestellen zonder netstekker

Het is raadzaam voor de stroomvoorziening een eigen stroomkring te reserveren.

Het toestel mag uitsluitend door een elektricien conform de geldende veiligheidsvoorschriften geïnstalleerd en gerepareerd worden. Het verwarmingstoestel aarden!

Aansluiting alleen op vast aangelegde leidingen!

In de elektrische installatie moet een scheidingsvoorziening worden aangebracht met een contactopening van minimaal 3 mm voor elke pool (bijv. installatieauto-maat)!

Toestellen met netstekker

Toestel direct op een geaard stopcontact aansluiten.

Geen verlengkabels gebruiken.

Stekker moet voor noodgevallen altijd toegankelijk zijn.

4. Oververhittingsbeveiliging

Voor uw veiligheid is het verwarmingstoestel voorzien van een oververhittingsbeveiliging. Als de luchtcirculatie wordt verstoord (bijv. door bedekken of afsluiten van het luchtrooster), dan wordt het toestel automatisch uitgeschakeld.

In dat geval moet de stroomvoorziening van het verwarmingstoestel enkele minuten worden onderbroken (zekering uitschakelen) zodat het toestel voldoende kan afkoelen.

Vóór het opnieuw in bedrijf stellen van het toestel de oorzaken voor het reageren van de oververhittingsbeveiliging verhelpen.

5. Reiniging

Om het toestel te reinigen moet de stroomvoorziening ervan zijn onderbroken en moet het toestel zijn afgekoeld.

De buitenkant kan worden gereinigd door deze af te vegen met een zachte, vochtige lap. Gebruik geen schuurmiddel of meubelwas; dit zou het oppervlak kunnen beschadigen.

Ophopingen van stof in het toestel kunnen aan de buitenkant met een stofzuiger worden verwijderd.

6. Beschrijving van de regelaar

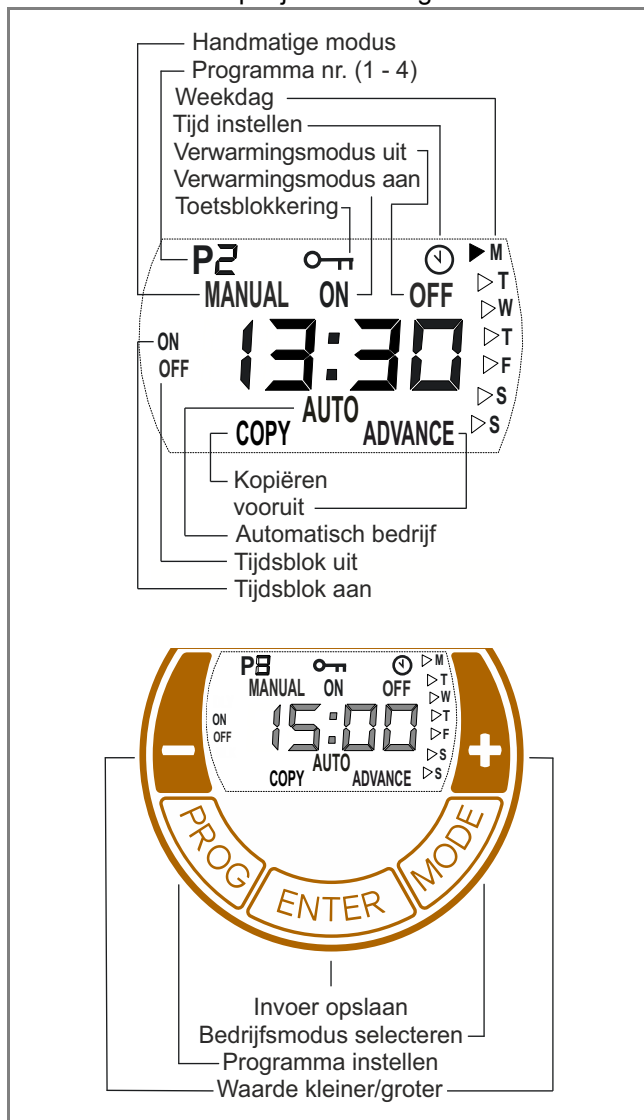
6.1 Bedieningseenheid

Het verwarmingstoestel is uitgerust met een instelbare elektronische regelaar die bestaat uit een display, een rode lichtdiode (LED) en vijf toetsen.

De bedieningseenheid bevindt zich aan het zijdeel rechts.

Op het display worden de ingestelde functies en waarden weergegeven.

De LED licht rood op bij verwarming AAN.



6.2 Toetsfuncties

MODE

- Automatisch bedrijf (weekprogramma)
- Handmatige modus AAN
- Handmatige modus UIT

ENTER

Invoer opslaan.

PROG

Weekprogramma, klok instellen.

Toetsen +/-

Worden gebruikt om door het menu te navigeren en instelwaarden te wijzigen.

7. Mogelijke bedrijfsmodi

7.1 Automatisch bedrijf

Maximaal vier verwarmingsprogramma's (AAN/UIT) voor iedere weekdag instelbaar. Voor ieder verwarmingsprogramma kan een kamertemperatuur worden vastgelegd.

Indicatie AUTO verschijnt op het display.

7.2 Handmatige modus

Handmatig instellen van de kamertemperatuur.

Indicatie MANUAL ON of MANUAL OFF verschijnt op het display.

7.3 VOORUIT

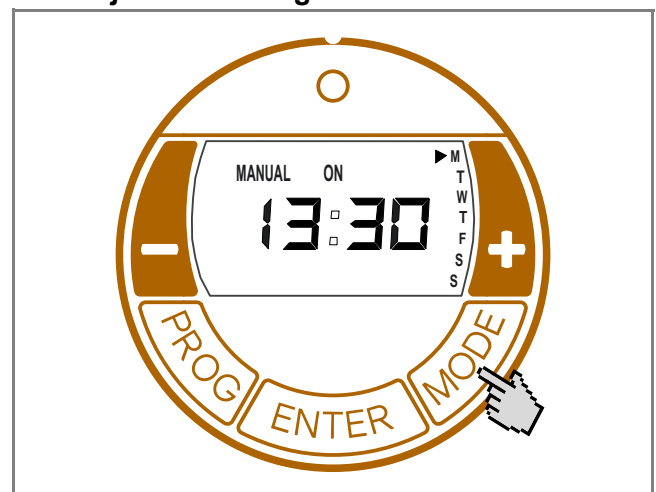
Wisselen naar het volgende programmapunt in het automatische bedrijf. Indicatie ADVANCE verschijnt op het display.

i HINWEIS

In de handmatige modus (MANUAL ON) wordt de kamertemperatuur met de toetsen +/- opgegeven. In het automatische bedrijf wordt de opgave van de kamertemperatuur alleen voor het actueel uitgevoerde tijdprogramma uitgevoerd.

8. Inbedrijfstelling

8.1 Tijd en weekdag instellen

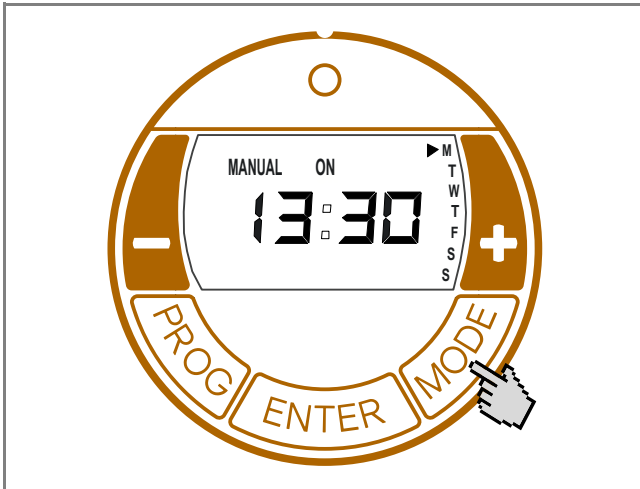


Voor het instellen van tijd en dag de volgende stappen uitvoeren:

- Toets PROG drie seconden lang ingedrukt houden. Symbool klok verschijnt. Uuraanduiding knippert.
- Met toetsen + / - uren instellen. Op toets ENTER drukken. Minuutaanduiding knippert.
- Met toetsen + / - minuten instellen. Op toets ENTER drukken. Weekdag knippert.
- Met toetsen + / - weekdag instellen. Op toets ENTER drukken. Symbool KLOK gaat uit. Instelling is afgesloten.

9. Bediening

9.1 Bedrijfsmodus selecteren



Door het indrukken van de toets MODE wisselt de bedrijfsmodus tussen MANUAL ON, MANUAL OFF en AUTO.

MANUAL ON

- Handmatige verwarmingsmodus ingeschakeld.
- Wisselende indicatie van opgave kamertemperatuur en actuele tijd.
- Opgave kamertemperatuur gebeurt met de toetsen +/-.

MANUAL OFF

- Verwarmingsmodus uitgeschakeld.
- Weergave van de actuele tijd.
- Opgave kamertemperatuur niet mogelijk.

i HINWEIS

In de bedrijfsmodus MANUAL OFF vindt er vorstbeveiliging plaats. Als de kamertemperatuur tot een waarde van 5 °C of lager daalt, wordt het verwarmingstoestel automatisch ingeschakeld.

AUTO

- Automatisch bedrijf (weekprogramma) geactiveerd.
- Wisselende indicatie van opgave kamertemperatuur en actuele tijd.
- Verwarmingsmodus vindt plaats door opgeven tijdsblokken voor AAN en UIT.
- Opgave kamertemperatuur gebeurt met de toetsen +/-.

In de fabriek zijn geen tijdsblokken opgegeven. Deze moeten indien nodig door de gebruiker worden vastgelegd.

i HINWEIS

In het tijdsblok UIT is er in de fabriek vorstbeveiliging ingesteld. Als de kamertemperatuur tot een waarde van 5 °C of lager daalt, wordt het verwarmingstoestel automatisch ingeschakeld.

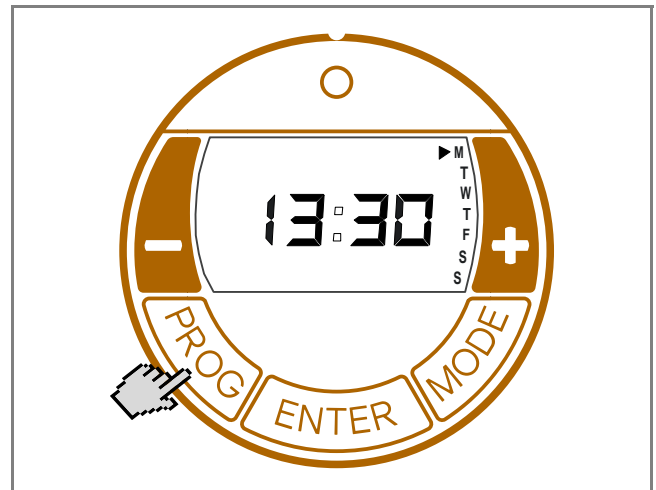
9.2 Automatisch bedrijf (weekprogramma)

i HINWEIS

Bij langer gebruik wordt geadviseerd om de bedrijfsmodus AUTO te gebruiken om de bedrijfskosten te reduceren.

Vier tijdsblokken per dag staan ter beschikking. Deze kunnen voor elke weekday individueel worden aangepast.

- Bedrijfsmodus AUTO door het indrukken van de toets MODE selecteren.
- Op de toets PROG drukken. Indicatie WEEKDAG knippert. Volgorde van boven naar onder:
M = maandag, F = vrijdag,
T = dinsdag, S = zaterdag,
W = woensdag, S = zondag,
T = donderdag,



- Met toetsen +/- weekday selecteren.

Tijdsblok AAN vastleggen

- Op toets ENTER drukken. Indicatie P1 (programma 1) en ON verschijnen. Uuraanduiding knippert.
- Met toetsen +/- uren instellen. Op toets ENTER drukken. Minuutaanduiding knippert.
- Met toetsen +/- minuten (in stappen van 10 minuten) instellen.

Tijdsblok UIT vastleggen

- Op toets ENTER drukken. Indicatie P1 (programma 1) en OFF verschijnen. Uuraanduiding knippert.
- Met toetsen +/- uren instellen. Op toets ENTER drukken. Minuutaanduiding knippert.
- Met toetsen +/- minuten instellen.

Temperatuuropgave

- Op toets ENTER drukken. Temperatuuropgave verschijnt.
- Met toetsen +/- temperatuuropgave instellen.

- Op toets ENTER drukken. Indicatie P2 (programma 2) en ON verschijnen. Uuraanduiding knippert.

De programma's P2, P3 en P4 kunnen op dezelfde manier worden ingesteld.

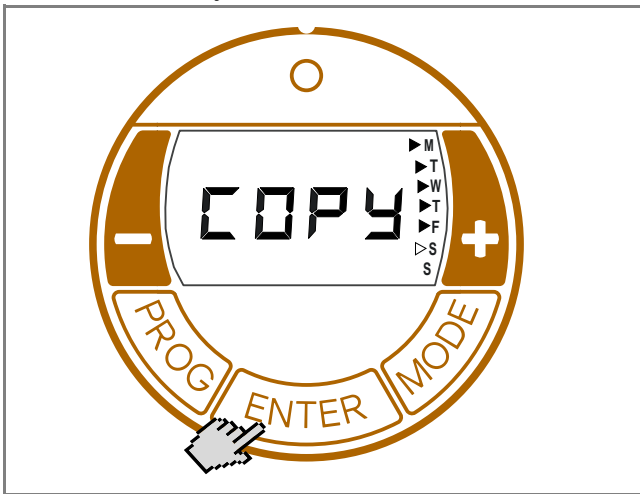
i HINWEIS

Voor het vroegtijdig verlaten van het programma op de toets PROG drukken.

Programma's kopiëren

Om de nieuw ingestelde programma's P1 - P4 naar andere dagen te kopiëren als volgt te werk gaan

- Na het instellen van de **temperatuuropgave** de toets ENTER ingedrukt houden tot de indicatie COPY verschijnt.



- Met de toets + bijkomende weekdays selecteren. De geselecteerde weekdays worden met een permanent weergegeven driehoek gemarkeerd. Op de afbeelding bovenaan zijn de dagen maandag tot vrijdag geselecteerd. Met de toets - weekdays deactiveren.
- Op toets ENTER drukken. De instellingen worden opgeslagen. Indicatie COPY knippert drie keer. Instelling is afgesloten.

9.3 Vorstbeveiliging

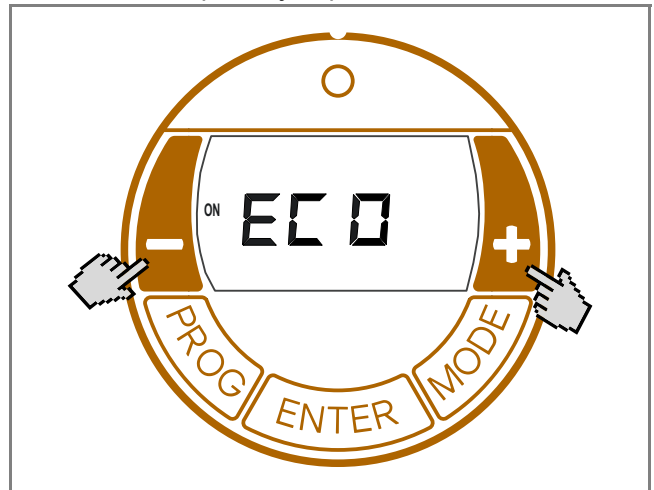
In de bedrijfsmodus MANUAL OFF en in de bedrijfsmodus Auto (tijdsblok UIT) is de vorstbeveiliging ingesteld. Als de kamertemperatuur tot een waarde van 5 °C of lager daalt, wordt het verwarmingstoestel automatisch ingeschakeld.

9.4 Adaptieve start

Deze functie garandeert dat in het automatische bedrijf (weekprogramma) de ingestelde kamertemperatuur exact aan het begin van de inschakeltijd is bereikt.

Voorbeeld:

In het timermenu is voor 07:00 uur een gewenste kamertemperatuur van 22 °C vastgelegd. De actuele kamertemperatuur bedraagt 17 °C. Het verwarmingstoestel wordt in overeenstemming hiermee vroegtijdig ingeschakeld, zodat de vastgelegde kamertemperatuur van 22 °C op het tijdstip 07:00 uur bereikt is.



- Met de toets MODE bedrijfsmodus AUTO selecteren.
- Toets + en toets - drie seconden lang ingedrukt houden.
- Indicatie ECO verschijnt.
- Met toetsen + / - functie activeren/deactiveren: ON = adaptieve start geactiveerd, OFF = adaptieve start gedeactiveerd.
- Op toets ENTER drukken. Instelling wordt opgeslagen.

10. Opties

10.1 Toetsblokkering

Met deze functie kunt u de bedieningselementen blokkeren.



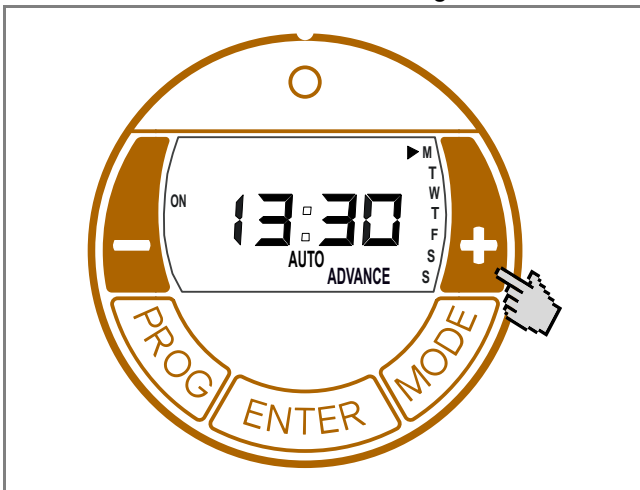
- Toets ENTER en toets MODE een seconde lang ingedrukt houden.
- Het sleutelsymbool GEBLOKKEERD verschijnt in de indicatie.
- Om te ontgrendelen de toets ENTER en de toets MODE opnieuw tegelijk ingedrukt houden.

i HINWEIS

Als de toetsblokkering geactiveerd is, kunnen er geen instellingen worden uitgevoerd.

10.2 Vooruit

In het automatische bedrijf kan voortijdig het volgende tijdsblok worden geselecteerd. Het ingestelde tijdsblok wisselt dan van UIT naar AAN of omgekeerd.



- Toets + drie seconden lang ingedrukt houden. Indicatie ADVANCE (VOORUIT) knippert.
- Bedrijfsindicatie op de linker beeldscherm pagina wisselt van OFF naar ON of omgekeerd.

Functie VOORUIT deactiveren

- Op de toets - drukken. Indicatie ADVANCE gaat uit.

11. Garantie

Wij geven op dit product 2 jaar garantie volgens onze garantievoorzwaarden.

12. Aanwijzing voor de afvalverwijdering

Verwijder het toestel niet met het algemene huisvuil, maar breng het naar een lokaal opslagterrein voor afvalstoffen.



13. Technische gegevens

Type toestel	DX 410E/410EP DX 415E DX 420E/420EP	DX 425E DX 430E
Nominale spanning	1/N/PE, 230 - 240 V~	
Beschermingsgraad	IP20	
Afmetingen (B x H x D)	575 x 350 x 124 mm	695 x 350 x 124 mm
Gewicht	4,1 kg	4,8 kg
Warmtevermogen		
Nominaal warmtevermogen	P_{nom} 1,0 kW 1,5 kW 2,0 kW	2,5 kW 3,0 kW
Minimaal warmtevermogen (richtwaarde)	P_{min} 1,0 kW 1,5 kW 2,0 kW	2,5 kW 3,0 kW
Maximaal continu warmtevermogen	$P_{max, C}$ 1,0 kW 1,5 kW 2,0 kW	2,5 kW 3,0 kW
Eigen verbruik		
Bij nominaal warmtevermogen	e_{lmax}	0,0 W
Bij minimaal warmtevermogen	e_{lmin}	0,0 W
In stand-by-modus	e_{lSB}	0,5 W
Regelorgaan voor warmteafgifte		
Elektronische kamertemperatuurregelaar met weekprogramma en adaptieve regeling van het verwarmingsbegin		

Glen Dimplex Deutschland GmbH
Am Goldenen Feld 18
95326 Kulmbach, Duitsland

Tel.: +49 9221 709 545
Fax.: +49 9221 709 924545
E-mail: service@gdts.one

1. Wskazówki dla użytkownika

WSKAZOWKA

Szanowni Klienci!

Instrukcję należy starannie przechowywać i przekazać ją ewentualnemu nowemu właścicielowi urządzenia.

UWAGA!

Obsługą urządzenia mogą zajmować się dzieci w wieku powyżej 8 lat oraz osoby o ograniczonych możliwościach fizycznych, umysłowych lub z upośledzeniem zmysłów albo też nieposiadające odpowiedniego doświadczenia i wiedzy, o ile są one pod nadzorem odpowiednich osób lub poinstruowano je odnośnie do bezpiecznej eksploatacji urządzenia oraz związanych z nią zagrożeń! Dzieci nie mogą bawić się urządzeniem. Czyszczeniem i konserwacją nie mogą zajmować się dzieci pozostawione bez nadzoru!

UWAGA!

Dzieci w wieku poniżej 3 lat nie mogą zbliżać się do urządzenia, o ile nie znajdują się pod stałym nadzorem. Dzieci pomiędzy 3 a 8 rokiem życia mogą włączać i wyłączać urządzenie, o ile znajdują się pod nadzorem dorosłych lub poinstruowano je na temat bezpiecznej eksploatacji urządzenia i mają świadomość związanych z nią zagrożeń – pod warunkiem, że urządzenie jest umieszczone lub zamontowane w normalnym położeniu roboczym!

UWAGA!

Dzieciom pomiędzy 3 a 8 rokiem życia nie wolno włączać urządzenia, czyścić go, ani przeprowadzać konserwacji!

UWAGA!

Zamieszczony obok symbol znajduje się na urządzeniu grzewczym i oznacza, że nie wolno tego urządzenia przykrywać!



UWAGA!

Niektóre części urządzenia mogą się bardzo mocno nagrzewać i powodować oparzenia. Szczególną ostrożność zachować w przypadku dzieci lub osób wymagających opieki!

UWAGA!

Urządzenia grzewczego nie wolno użytkować w pomieszczeniach, w których używane są materiały palne (np. rozpuszczalniki itd.).

UWAGA!

Urządzenie należy zainstalować w taki sposób, aby osoba znajdującą się w wannie lub pod prysznicem nie mogła go dotknąć!

UWAGA!

Wymiany uszkodzonego kabla sieciowego w celu uniknięcia zagrożeń musi dokonać producent, jego przedstawicielstwo serwisowe lub osoba posiadającą równorzędne kwalifikacje!

UWAGA!

W zależności od wielkości pomieszczenia, zużycia ciepła i ustawienia termostatu może przy braku kontroli ogrzewania dojść do przegrzania pomieszczeń. Może to spowodować zagrożenie dla osób, które przy zbyt wysokiej temperaturze nie są w stanie opuścić pomieszczenie.

UWAGA!

W celu uniknięcia przypadkowego zresetowania ogranicznika temperatury nie zasilać grzejnika poprzez zewnętrzne urządzenie sterujące, np. sterownik czasowy, i nie podłączać go do obwodu elektrycznego regularnie włączanego i wyłączanego przez inne urządzenie!

WSKAZOWKA

Urządzenie służy wyłącznie do ogrzewania powietrza w zamkniętych pomieszczeniach.

2. Montaż, instalacja, minimalne odstępy

UWAGA!

Nie instalować urządzenia pod gniazdem ściennym!

Zachować odstępy minimalne.

Ponadto od przodu urządzenia trzeba zapewnić odstęp 500 mm.

Urządzenie grzewcze musi być instalowane poziomo na pionowej ścianie, jak to przedstawiono na ilustracji. Wszystkie wymiary podano w mm

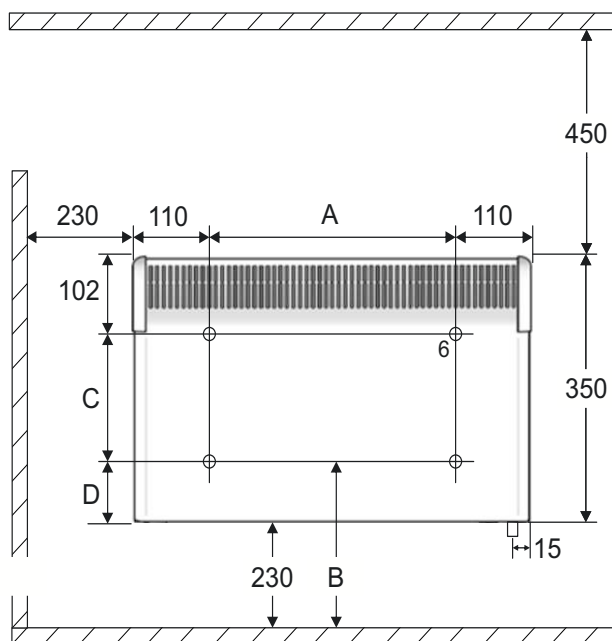
Podczas montażu bezwzględnie przestrzegać obowiązujących przepisów dotyczących instalacji.

Sieciowe gniazdo przyłączeniowe urządzenia musi być dostępne po montażu.

Należy zwrócić uwagę na niezakłócony wlot i wylot powietrza w górnej i w dolnej części urządzenia.

i WSKAZOWKA

Dozwolony jest montaż na ścianach drewnianych.



Model	A	B	C	D
DX 410E/410EP DX 415E DX 420E/420EP	355 mm	340 mm	138 mm	110 mm
DX 425E DX 430E	475 mm	310 mm	168 mm	80 mm

Montaż ścienny

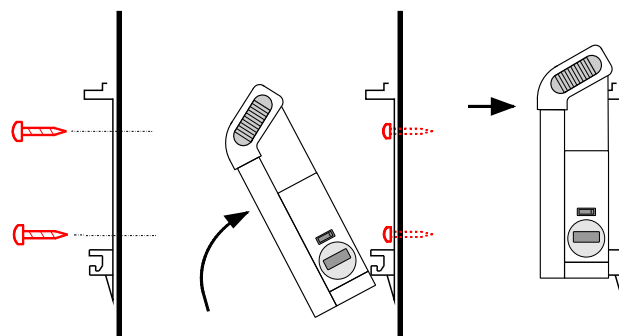
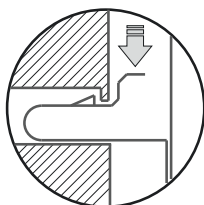
i WSKAZOWKA

Konieczne użyć dostarczonego wraz z urządzeniem oryginalnego uchwyty ścienny, znajdującego się z tyłu urządzenia.

i WSKAZOWKA

Podczas wiercenia zwracać uwagę na znajdujące się w ścianie przewody elektryczne i hydrauliczne!

- Zdemontować uchwyt ścienny z tyłu urządzenia. W tym celu wcisnąć w dół obie sprężyny.
- Wywiercić otwory do mocowania.
- Mocno przykręcić uchwyt ścienny do ściany.
- Zawiesić urządzenie na dolnych szczelinach uchwyty ścienny.
- Odchylić urządzenie w górę i zatrzasnąć w sprężynach w celu zablokowania.



3. Przyłącze elektryczne

Dane dotyczące napięcia podane na tabliczce znamionowej muszą być zgodne z napięciem sieciowym.

Przewód nie może przylegać do obudowy.

Urządzenia bez wtyczki zasilania

Zaleca się zapewnić osobny zasilający obwód elektryczny.

Urządzenie może instalować i naprawiać tylko wykwalifikowany elektryk, przestrzegający obowiązujących przepisów bezpieczeństwa. Uziemić urządzenie grzewcze!

Przyłączać tylko do przewodów ułożonych na stałe!

W instalacji elektrycznej zamontować odłącznik z przynajmniej 3 mm otworem na styk dla każdego bieguna (np. bezpiecznik samoczynny)!

Urządzenia z wtyczką zasilania

Podłączyć urządzenie bezpośrednio do uziemionego gniazda sieci elektrycznej. Nie używać przedłużaczy. Wtyczka musi być zawsze dostępna na wypadek zagrożenia

4. Zabezpieczenie przed przegrzaniem

Dla bezpieczeństwa użytkownika, urządzenie grzewcze wyposażono w zabezpieczenie przed przegrzaniem. W przypadku zakłócenia krążenia powietrza (np. wskutek zasłonięcia kratki wentylacyjnej) następuje automatyczne wyłączenie urządzenia.

W takiej sytuacji należy na kilka minut przerwać zasilanie elektryczne urządzenia grzewczego (wyłączyć bezpiecznik), aby urządzenie mogło dostatecznie ostygnąć.

Przed ponownym uruchomieniem urządzenia usunąć przyczyny zadziałania ochrony przed przegrzaniem.

5. Czyszczenie

Przed czyszczeniem należy odłączyć urządzenie od sieci i odczekać do jego ostygnięcia.

Zewnętrzną część można czyścić miękką, wilgotną ściereczką. Nie należy stosować proszków do czyszczenia ani politur do mebli, ponieważ mogą one uszkodzić powierzchnię.

Nagromadzony kurz można usunąć z urządzenia od zewnątrz za pomocą odkurzacza.

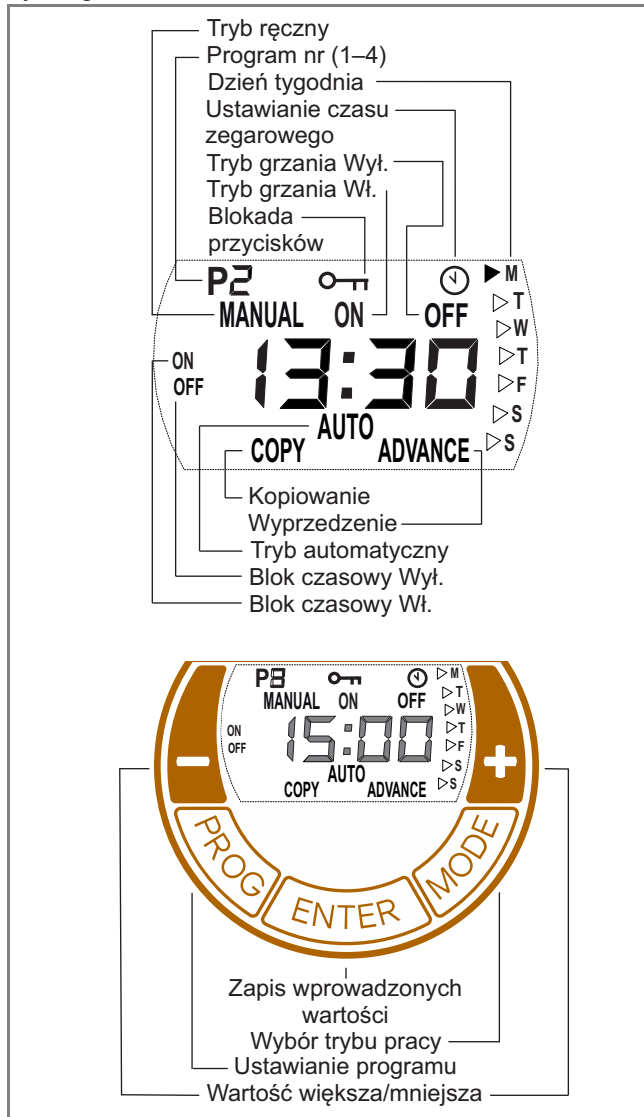
6. Opis regulatora

6.1 Jednostka obsługowa

Urządzenie grzewcze wyposażono w nastawny regulator elektroniczny, składający się z wyświetlacza, czerwonej diody świetlnej (LED) i pięciu przycisków.

Jednostka obsługowa umieszczona jest z boku po prawej stronie.

Na wyświetlaczu wskazywane są ustawione funkcje i wartości. Dioda LED świeci czerwono przy włączonym ogrzewaniu.



6.2 Funkcje przycisków

MODE

- Praca automatyczna (program tygodniowy)
- Tryb ręczny Wł.
- Tryb ręczny WYł.

ENTER

Zapis wprowadzonych wartości.

PROG

Program tygodniowy, ustawienie czas zegarowego.

Przyciski +/-

Służą do nawigacji w menu i zmiany wartości nastaw.

7. Możliwe tryby pracy

7.1 Tryb automatyczny

Możliwość ustawienia maks. czterech programów grzewczych (Wł./WYł.) dla każdego dnia tygodnia. Każdemu programowi grzewczemu można zadać temperaturę pomieszczenia.

Na wyświetlaczu pojawia się wskazanie AUTO.

7.2 Tryb ręczny

Ręczne zadawanie temperatury pomieszczenia.

Na wyświetlaczu pojawia się wskazanie MANUAL ON albo MANUAL OFF.

7.3 WYPRZEDZENIE

Przejdźcie do następnego punktu programu w trybie automatycznym. Na wyświetlaczu miga wskazanie ADVANCE.

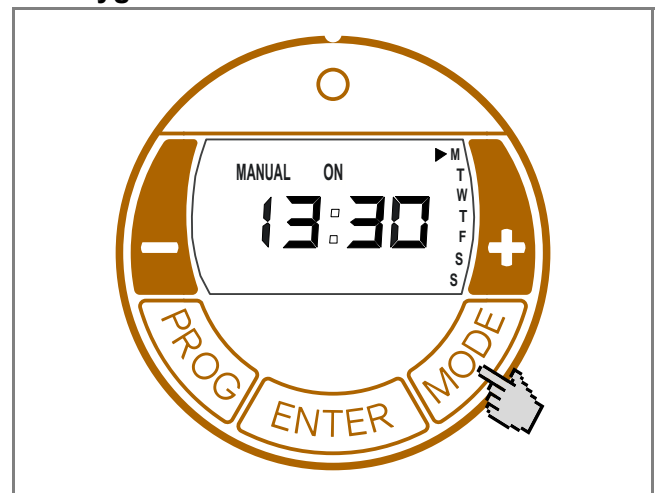
i WSKAZOWKA

W trybie ręcznym (MANUAL ON) można zadawać temperaturę pomieszczenia przyciskami +/-.

W trybie automatycznym wykonuje się zadawanie temperatury pomieszczenia tylko dla aktualnie wykonywanego programu czasowego.

8. Uruchomienie

8.1 Ustawianie czasu zegarowego i dnia tygodnia

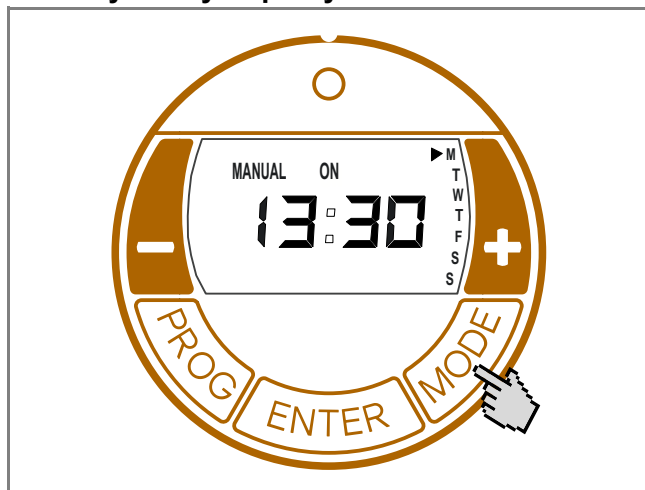


W celu ustawienia czasu zegarowego i dnia tygodnia wykonać następujące czynności:

- Dotknąć i przytrzymać przycisk PROG przez trzy sekundy. Pojawia się symbol zegara. Miga wskazanie godzin.
- Ustawić godzinę przyciskami +/- . Dotknąć przycisku ENTER. Miga wskazanie minut.
- Ustawić minuty przyciskami +/- . Dotknąć przycisku ENTER. Miga dzień tygodnia.
- Ustawić dzień tygodnia przyciskami +/- . Dotknąć przycisku ENTER. Symbol zegara gaśnie. Ustawianie jest zakończone.

9. Obsługa

9.1 Wybór trybu pracy



Dotknięcie przycisku MODE powoduje zmianę trybu pracy między MANUAL ON, MANUAL OFF i AUTO.

MANUAL ON

- Włączony ręczny tryb grzania.
- Zmieniające się wskazanie zadanej temperatury pomieszczenia i aktualnego czasu zegarowego.
- Zadawanie temperatury pomieszczenia odbywa się za pomocą przycisków +/-.

MANUAL OFF

- Wyłączony ręczny tryb grzania.
- Wskazanie aktualnego czasu zegarowego.
- Zadawanie temperatury pomieszczenia nie jest możliwe.

i WSKAZOWKA

W trybie pracy MANUAL OFF aktywna jest ochrona przed mrozem. Jeśli temperatura pomieszczenia spadnie do wartości 5°C lub niżej, urządzenie grzewcze zostaje automatycznie włączone.

AUTO

- Uaktywniona praca automatyczna (program tygodniowy).
- Zmieniające się wskazanie zadanej temperatury pomieszczenia i aktualnego czasu zegarowego.
- Praca urządzenia w trybie grzania odbywa się w zadanych blokach czasowych dla WŁ. i WYŁ.
- Zadawanie temperatury pomieszczenia odbywa się za pomocą przycisków +/-.

Fabrycznie nie zadano bloków czasowych. W razie potrzeby powinien je ustawić użytkownik.

i WSKAZOWKA

W bloku czasowym WYŁ. włączona jest fabrycznie ochrona przed mrozem. Jeśli temperatura pomieszczenia spadnie do wartości 5°C lub niżej, urządzenie grzewcze zostaje automatycznie włączone.

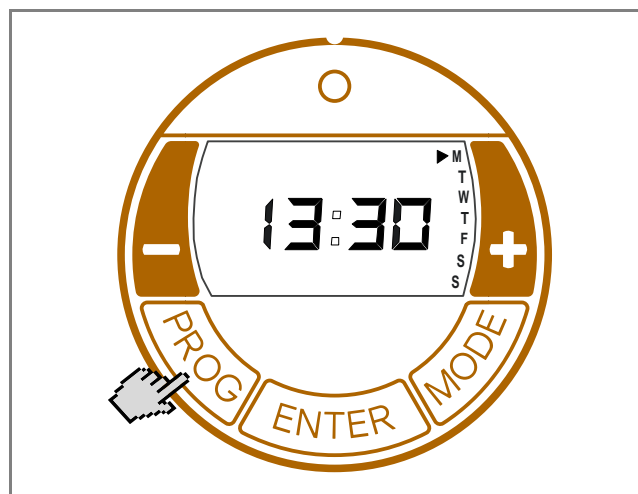
9.2 Praca automatyczna (program tygodniowy)

i WSKAZOWKA

Przy dłuższym użytkowaniu zaleca się użycie trybu pracy AUTO w celu obniżenia kosztów eksploatacji.

Dostępne są cztery bloki czasowe dziennie. Można je indywidualnie dostosować dla każdego dnia tygodnia.

- Wybrać tryb pracy AUTO, dotykając przycisku MODE.
- Dotknąć przycisku PROG. Wskazanie DNIA TYGODNIA miga. Kolejność od góry do dołu:
M = poniedziałek, F = piątek,
T = wtorek, S = sobota,
W = środa, S = niedziela.
T = czwartek,



- Wybrać dzień tygodnia przyciskami +/-.

Ustalanie bloku czasowego WŁ.

- Dotknąć przycisku ENTER. Pojawia się wskazanie P1 (program 1) i ON. Miga wskazanie godzin.
- Ustawić godzinę przyciskami +/- . Dotknąć przycisku ENTER. Miga wskazanie minut.
- Ustawić minuty przyciskami +/- (w krokach co 10 minut).

Ustalanie bloku czasowego WYŁ.

- Dotknąć przycisku ENTER. Pojawia się wskazanie P1 (program 1) i OFF. Miga wskazanie godzin.
- Ustawić godzinę przyciskami +/- . Dotknąć przycisku ENTER. Miga wskazanie minut.
- Ustawić minuty przyciskami +/-.

Zadawanie temperatury

- Dotknąć przycisku ENTER. Pojawia się wskazanie temperatury.
- Ustawić zadaną temperaturę przyciskami +/-.
- Dotknąć przycisku ENTER. Pojawia się wskazanie P2 (program 2) i ON. Miga wskazanie godzin.

Programy P2, P3 i P4 można ustawić w ten sam sposób.

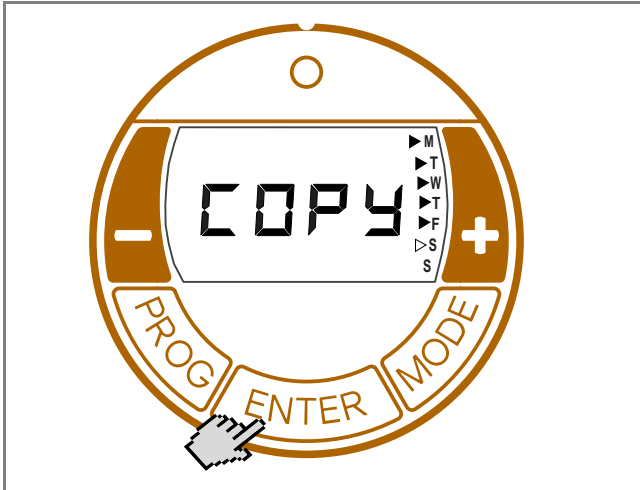
i WSKAZOWKA

W celu wyjścia z programu przed czasem dotknąć przycisku PROG.

Kopiowanie programów

Aby skopiować nowo ustawione programy P1–P4 na kolejne dni, postępować jak niżej.

- Po ustawieniu **zadanej temperatury** dotknąć i przytrzymać przycisk ENTER do chwili pojawienia się wskazania COPY.



- Przyciskiem + wybrać kolejne dni tygodnia. Wybrane dni tygodnia zostają oznaczone trwale wyświetlanym trójkątem. Na ilustracji u góry wybrano dni od poniedziałku do piątku. Wybór dni tygodnia usunąć przyciskiem –.
- Dotknąć przycisku ENTER. Nastąpi zapis ustawień. Wskazanie COPY miga trzykrotnie. Ustawianie jest zakończone.

9.3 Ochrona przed mrozem

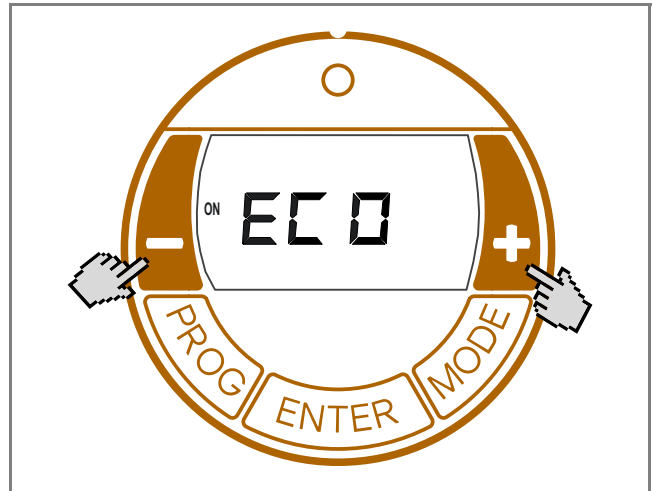
W trybie pracy MANUAL OFF oraz w trybie pracy Auto (blok czasowy WYŁ.) aktywna jest ochrona przed mrozem. Jeśli temperatura pomieszczenia spadnie do wartości 5°C lub niżej, urządzenie grzewcze zostaje automatycznie włączone.

9.4 Rozruch adaptacyjny

Funkcja ta przy pracy w trybie automatycznym (program tygodniowy) zapewnia uzyskanie ustawionej temperatury pomieszczenia dokładnie na początku czasu włączenia.

Przykład:

W menu timera dla godziny 07:00 zadano temperaturę pomieszczenia 22°C. Obecna temperatura pomieszczenia wynosi 17°C. Urządzenie grzewcze włączy się odpowiednio wcześniej, aby osiągnięcie zadanej temperatury pomieszczenia 22°C nastąpiło o godzinie 07:00.

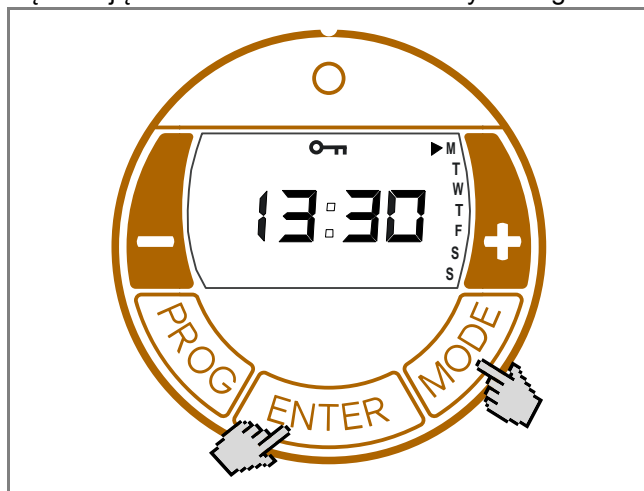


- Przyciskiem MODE wybrać tryb pracy AUTO.
- Dotknąć i przytrzymać przyciski + i – przez trzy sekundy.
- Pojawia się wskazanie ECO.
- Aktywowanie/dezaktywowanie funkcji przyciskami +/-:
ON = rozruch adaptacyjny aktywowany,
OFF = rozruch adaptacyjny dezaktywowany.
- Dotknąć przycisku ENTER. Następuje zapis ustawienia.

10. Opcje

10.1 Blokada przycisków

Tą funkcją można zablokować elementy obsługi.



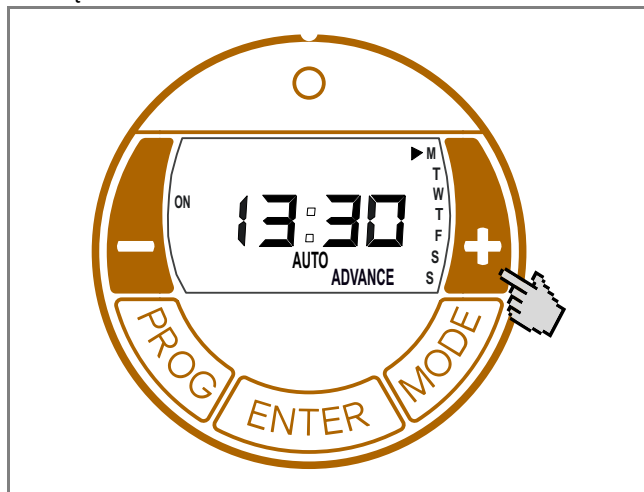
- Dotknąć i przytrzymać przyciski ENTER i MODE przez jedną sekundę.
- Na wyświetlaczu pojawi się symbol BLOKADY.
- W celu odblokowania ponownie dotknąć i przytrzymać jednocześnie przyciski ENTER i MODE.

i WSKAZOWKA

Jeżeli blokada przycisków jest aktywna, nie można wprowadzać żadnych ustawień.

10.2 Wyprzedzenie

W trybie automatycznym można wybrać przed czasem następny blok czasowy. Ustawiony blok czasowy zmienia się wówczas z WYŁ. na WŁ. i odwrotnie.



- Dotknąć i przytrzymać przycisk + przez trzy sekundy.
Miga wskazanie ADVANCE (WYPRZEDZENIE).
- Wskazanie pracy po lewej stronie na wyświetlaczu zmienia się z OFF na ON lub odwrotnie.

Dezaktywacja funkcji WYPRZEDZENIE

- Dotknąć przycisku -. Wskazanie ADVANCE gaśnie.

11. Gwarancja

Dla tego produktu udzielamy gwarancji na 2 lata zgodnie z naszymi postanowieniami gwarancyjnymi.

12. Wskazówki dotyczące utylizacji

Nie należy wyrzucać urządzenia z odpadami domowymi, lecz przekazać je do lokalnego punktu utylizacji.



13. Dane techniczne

Typ urządzenia	DX 410E/410EP DX 415E DX 420E/420EP	DX 425E DX 430E
Napięcie znamionowe	1/N/PE, 230–240 V~	
Stopień ochrony	IP20	
Wymiary (szer. x wys. x gł.)	575 × 350 × 124 mm	695 × 350 × 124 mm
Masa	4,1 kg	4,8 kg
Moc grzewcza		
Znamionowa moc grzewcza	P _{znam.} 1,0 kW 1,5 kW 2,0 kW	2,5 kW 3,0 kW
Minimalna moc grzewcza (wytyczne)	P _{min.} 1,0 kW 1,5 kW 2,0 kW	2,5 kW 3,0 kW
Maksymalna ciągła moc grzewcza	P _{maks., C} 1,0 kW 1,5 kW 2,0 kW	2,5 kW 3,0 kW
Zużycie własne		
Przy znamionowej mocy grzewczej	e _{l maks.} 0,0 W	0,0 W
Przy minimalnej mocy grzewczej	e _{l min.} 0,0 W	0,0 W
W stanie gotowości	e _{l SB} 0,5 W	0,5 W
Jednostka regulująca oddawanie ciepła		
Elektroniczny regulator temperatury pomieszczenia z programem tygodniowym i adaptatywną regulacją początku ogrzewania		

Glen Dimplex Polska Sp. z o.o.
ul. Strzeszyńska 33
60-479 Poznań

Tel.: +48 61 842 58 05
Faks: +49 9221 709 924545
E-mail: serwis@dimplex.pl

