

LED-Hindernisfeuer / LED-Hindernisfeuer 281

## LED-Hindernisfeuer BM 230VAC RD



Art.Nr.: 281.410.68



### MECHANISCHE DATEN

Höhe	205 mm
Durchmesser	165 mm
Materialien	Aluminium Glas
Kalottenfarbe	Klar
Gehäusefarbe	Rot Schwarz
Schutzart	IP66 IP68
Anschluss	Schraubklemme
Litzenquerschnitt maximal	1,50mm <sup>2</sup> / 16AWG
Kabeleinführung	Kabelverschraubung
Kabeleinführung minimal	d = 9 mm
Zugentlastung	Vorhanden (VDE-Konform)
Befestigungsart	Bodenmontage
Betriebstemperatur minimal	-30°C
Betriebstemperatur maximal	+50°C
Gewicht mit Verpackung	2100 g
Produktgewicht	1880 g

### ELEKTRISCHE DATEN

Betriebsspannung	230V
Betriebsspannungsart	AC
Betriebsspannungsfrequenz	50Hz
Betriebsspannungstoleranz	+/- 10%
Bemessungsbetriebsspannung	230 VAC
Bemessungsbetriebsstrom	50 mA
Bemessungseinschaltstrom	2.000 mA
Schutzklasse	Schutzklasse 1
Verschmutzungsgrad	3
Überspannungskategorie	II
Isolationsspannung	U <sub>i</sub> = 250V / U <sub>imp</sub> = 2.500V

### OPTISCHE DATEN

Lichtquelle	LED
Leuchtfarbe	Rot
Optisches Signalbild	Dauer
Lebensdauer optisch	max. 50.000 h

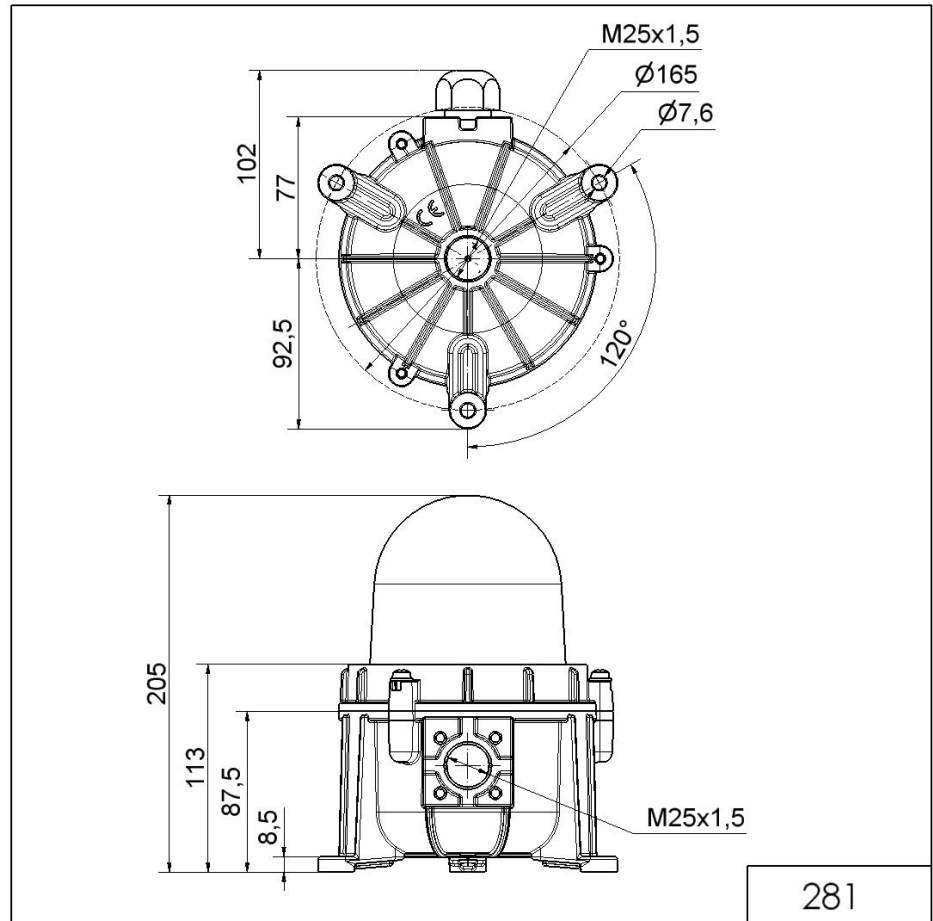


Zusätzliche Informationen zur Installation und Montage finden Sie in der entsprechenden Bedienungsanleitung unter [www.werma.com](http://www.werma.com). Ausdruck ist nur zur Information und wird bei Änderung nicht berücksichtigt.

LED-Hindernisseuer / LED-Hindernisseuer 281

**LED-Hindernisseuer BM 230VAC RD**

**MASSZEICHNUNG**



**!** Zusätzliche Informationen zur Installation und Montage finden Sie in der entsprechenden Bedienungsanleitung unter [www.werma.com](http://www.werma.com). Ausdruck ist nur zur Information und wird bei Änderung nicht berücksichtigt.