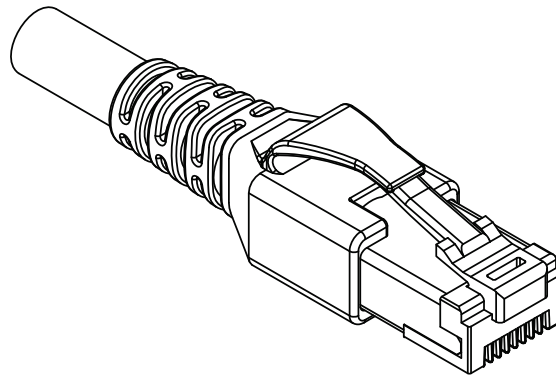



Technisches Datenblatt / technical datasheet


Patchkabel FlexBoot Kat. 6A ISO/IEC
Patch Cord FlexBoot Kat. 6A ISO/IEC



				gez. / drawn	24.05.2017	LP	 EasyLan [®] ...for a better connectivity
				gepr. / appr.	24.05.2017	MJ	
b a	Erweiterung Neuerstellung	26.09.2017 24.05.2017	LP LP	Titel / titel:		Maße / Dimensions: mm	
				Patchkabel FlexBoot S/FTP Kat.6A ISO/IEC Patch Cord FlexBoot S/FTP Cat.6A ISO/IEC		Original: DIN A4	
Änd./ rev. Index	Änderung/ revision code	Datum/ date	Name/ name	Zeichnungsnummer / drawing number:		Blatt / sheet 1 von / of 3	
				ZN-CU171074			

Technische Daten / Technical Data

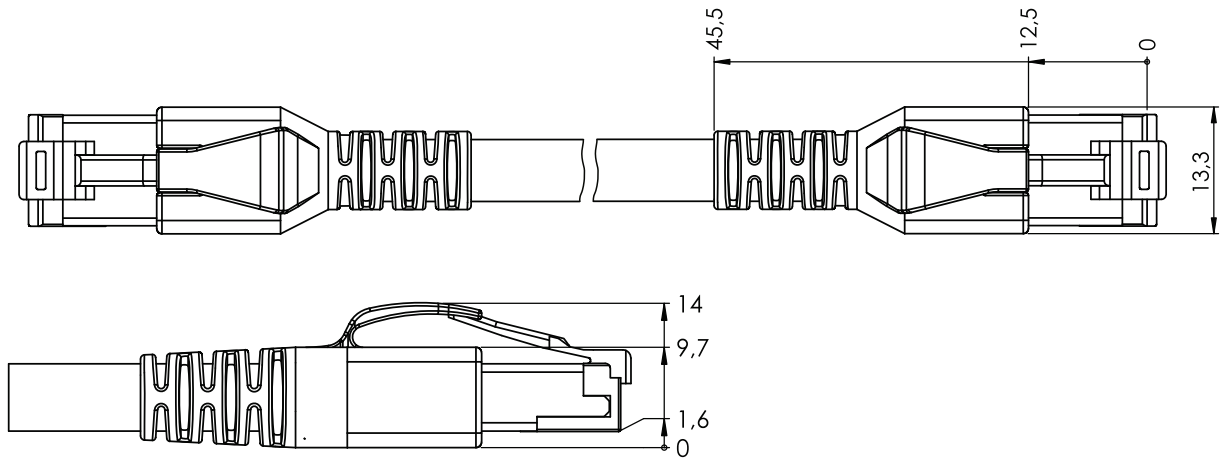
Allgemeine Daten		General data
Beschaltung	1:1	Connection
Farben	weiß, schwarz, grau, rot, gelb, grün, blau, türkis, violett, orange / white, gray, red, yellow, green, blue, turquoise, violet, orange	Colors
Kennzeichnungsmöglichkeit	Colorclips (Bestellcode: CPZHS7BOX)	Identification possibility
Kabeleigenschaften		Cable characteristics
Kabeltyp	S/FTP	Cable type
Anzahl der Verseilelemente	4P + 1	Number twisting elements
Verseilelement	Paar / pair	Twisting elements
Mantel	LSHF(LSOH) acc. EN50290-2-27	Configuration
Litze	AWG26/7	Braid
Kategorie	Kat. 6A / Cat. 6A	Category
Schirmung	geschirmt / shielded	Shielding
Steckereigenschaften		Connector characteristics
Gehäuse Material	Polycarbonat / Polycarbonate	Housing material
Kontakt Oberfläche	Au (Gold)	Pin plating
Umgebungsbedingungen		Environmental conditions
Temperatur - Betrieb	-25°C bis + 60°C / -25°C to + 60°C	Temperature range during operation
Temperatur - Installation	0°C bis + 50°C / 0°C to + 50°C	Temperature range during installation
Zulassungen		Approvals
RoHS	konform / conform	RoHS
Normen		Standards
Allgemeine Anforderungen	ISO/IEC 11801 Ed.2.2: 2011-06 / DIN EN 50173-1: 2011-09 / TIA/EIA 568-C.2	General requests
Steckverbinder	DIN EN 60603-7	Plug
Übertragungstechn. Eig.		Transmission characteristics
Kategorie (ISO)	6A	Category (ISO)
Klasse (ISO/IEC)	EA	Class (ISO/IEC)
Kategorie (TIA)	6A	Category (TIA)
Fernspeisung	ja / yes	Remote powering
PoE	IEEE 802.3af	PoE
PoE +	IEEE 802.3at	PoE +
UPoE	ja / yes	UPoE
HDBaseT	ja / yes	HDBaseT
Übertragungsgeschw. bis 10 GBit	IEEE 802.3an	Bit rate up to 10 GBit

b a	Erweiterung Neuerstellung	26.09.2017 24.05.2017	LP LP	gez. / drawn	24.05.2017	LP
				gepr. / appr.	24.05.2017	MJ
Titel / titel:						
Patchkabel FlexBoot S/FTP Kat.6A ISO/IEC Patch Cord FlexBoot S/FTP Cat.6A ISO/IEC						
Zeichnungsnummer / drawing number:				Maße / Dimensions: mm		
Änd./ rev. Index				Original: DIN A4		
Änderung/ revision code				Blatt / sheet 2 von / of 3		
Datum/ date				ZN-CU171074		
Name/ name						

Technische Daten / Technical Data

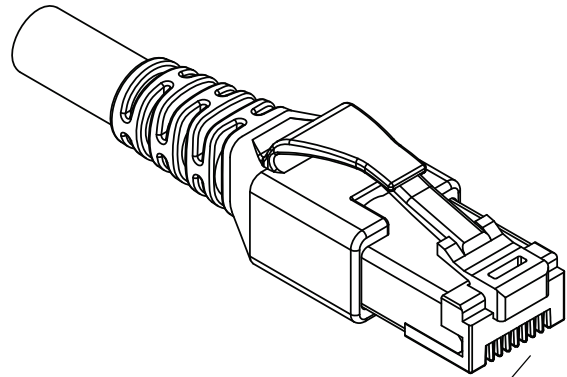
Elektrische Eigenschaften		Electrical Characteristics
Schleifenwiderstand	300 Ω/km	Loop resistance
Isolationswiderstand	> 2000 MΩ*km	Insulation resistance
Wellenwiderstand	100 ± 5Ω	Characteristic impedance
Laufzeitverzögerung	> 10 Mhz: 4,5ns/m	Propagation delay

Zeichnung / Drawing



Farbe / Color	Bestellcode / Order Code
weiß / white	CP1KWBWBW0000*
schwarz / black	CP1KSBSBS0000*
grau / gray	CP1KABABA0000*
rot / red	CP1KRBRBR0000*
gelb / yellow	CP1KYBYBY0000*
grün / green	CP1KGBGBG0000*
blau / blue	CP1KBBBBB0000*
türkis / turquoise	CP1KTBTBT0000*
violett / violet	CP1KVBVBV0000*
orange / orange	CP1KOBOBO0000*

*Längenangabe in dm / Length in dm
z.B. 0010 = 1 m / e.g. 0010 = 1 m



Abmessungen RJ 45
nach IEC 60603-7
dimension RJ45
according to IEC 60603-7

	gez. / drawn	24.05.2017	LP
	gepr. / appr.	24.05.2017	MJ
	Titel / titel: Patchkabel FlexBoot S/FTP Kat.6A ISO/IEC Patch Cord FlexBoot S/FTP Cat.6A ISO/IEC		
	Zeichnungsnummer / drawing number: ZN-CU171074		
b	Erweiterung	26.08.2017	LP
a	Neuerstellung	24.05.2017	LP
Änd./ rev. Index	Änderung/ revision code	Datum/ date	Name/ name



Maße / Dimensions: mm

Original: DIN A4

Blatt / sheet 3 von / of 3