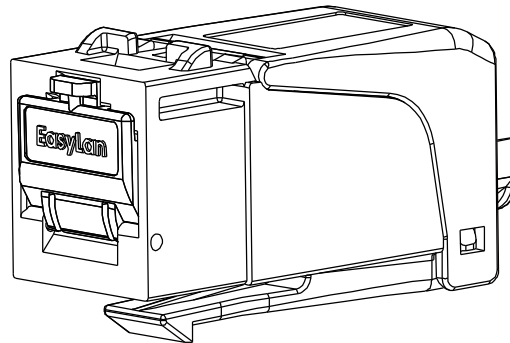


Technisches Datenblatt / technical datasheet

fixLink[®] UTP Kat. 6_A ISO/IEC AWG 24 - AWG 22

Artikel Nr. / item No. : CKFVK000



	a	Neuerstellung	31.01.2017	LP	gez. / drawn	31.01.2017	LP
					gepr. / appr.	01.02.2017	GF
					 EasyLan [®] ...for a better connectivity		
					Maße / Dimensions: mm		
					Original: DIN A4		
					Blatt / sheet 1 von / of 4		
Änd./ rev. Index	Änderung/ revision code	Datum/ date	Name/ name		Titel / titel: fixLink [®] UTP Kat. 6 _A ISO/IEC AWG 24 - AWG 22 Zeichnungsnummer / drawing number: ZN-CU171012		

Technische Daten / Technical Data

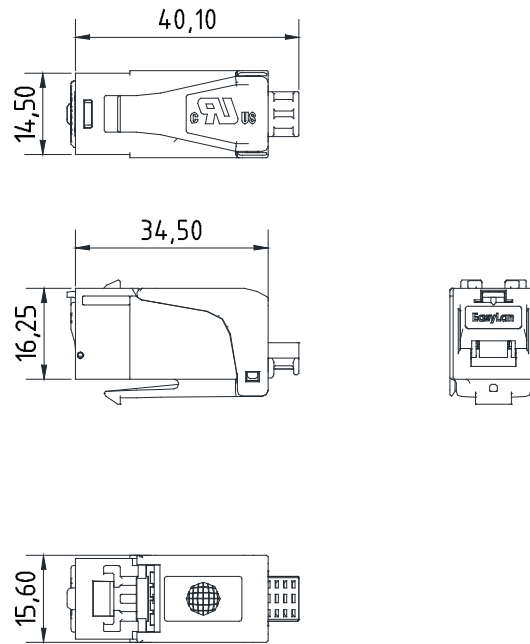
Steckverbinder-Norm	IEC 60603-7-51	Connector standard
Mechanische Eigenschaften		Mechanische Eigenschaften
Lebensdauer (Steckzyklen)	≥ 750	Life (mating cycles)
Steckkraft	≤ 30N	Insertion force
Leiterdurchmesser	massiv / solid 0,51-0,65 mm / AWG 24/1 - AWG 22/1	Conductor diameter
Kabeldurchmesser	5 - 9 mm	Insulation diameter
Wiederanschließbarkeit (Modul)	≤ 5 Zyklen mit gleichen Querschnitt / cycles with the same diameter	Reusable (Module)
EG Richtlinie 2002/95/EG (RoHS)	RoHS-konform / RoHS-compliant	EC Directive 2002/95/EC (RoHS)
UL gelistet	E485104	UL listed
Werkstoffe		Materials
Gehäuse	PC schwarz / black	Housing
Platine	FR-4	PCB
Platinenoberfläche	HAL bleifrei / lead-free	PCB finish
Kontakte	Federstahl / spring steel	Contacts
Kontaktoberfläche	0,76 µm / 30µin Au	Contact finish
Staubschutzklappe	PC transparent / clear	Dust protection Cover
Schneidklemmkontakte	CuNi2Si	IDC
Schneidklemmkontakte Oberfläche	min. 3-6 µm (120-240µin) Sn	IDC finish
Umweltanforderungen		Environmental Requirements
Schutz vor Fremdkörpern	IP2X	Particulate ingress
Schutz vor Wasser	IPX0	Water ingress
Umgebungstemperatur	-40°C bis / to +70°C	Ambient temperature
Verpackungsmaterial	biologisch abbaubar / bio-degradable	Packaging material
Elektrische Eigenschaften		Electrical Characteristics
Kontaktwiderstand	≤ 20 mΩ	Contact resistance
Isolationswiderstand	≥ 500 MΩ	Insulation resistance
Spannungsfestigkeit - Kontakt-Kontakt	≥ 1000 V (DC)	Voltage proof - contact-contact
Spannungsfestigkeit - Kontakt-Schirm	≥ 1500 V (DC)	Voltage proof - contact-shield
Strombelastbarkeit bei 50°C	1,25 A	Current carrying capacity at 50°C
PoE+ gemäß IEEE 802.3at	Geeignet / adequate	PoE+ according to IEEE 802.3at
Transferimpedanz bei 1 MHz	≤ 100 mΩ	Transfer Impedance at 1 MHz
Transferimpedanz bei 10 MHz	≤ 200 mΩ	Transfer Impedance at 10 MHz
Transferimpedanz bei 80 MHz	≤ 1600 mΩ	Transfer Impedance at 80 MHz

a	Neuerstellung	31.01.2017	LP	gez. / drawn	31.01.2017	LP
				gepr. / appr.	01.02.2017	GF
Titel / title:						
				Maße / Dimensions: mm		
				Original: DIN A4		
				Blatt / sheet 2 von / of 4		
Änd./ rev. Index	Änderung/ revision code	Datum/ date	Name/ name	Zeichnungsnummer / drawing number: ZN-CU171012		

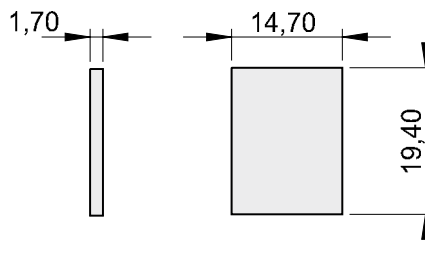
Technische Daten / Technical Data

Eigenschaften der Übertragung		Transmission Performance
10 Gigabit Ethernet gemäß IEEE 802.3an	Geeignet / adequate	10 Gigabit Ethernet acc. to IEEE 802.3an
Kategorie 6 _A	ISO/IEC 11801; DIN EN 50173-1	Categorie 6 _A
Klasse E	gem. ISO/IEC 11801 Amendment 1/2 Linklänge typ. > 2 m, in Kombination mit einem CP-Kabel: CP-Link typ. > 10 m 10 GbE wird unterstützt / typical link length > 2 m, in combination with a CP-cable: CP-Link typ. > 10 m 10 GbE is supported	Class E

Zeichnung / Drawing

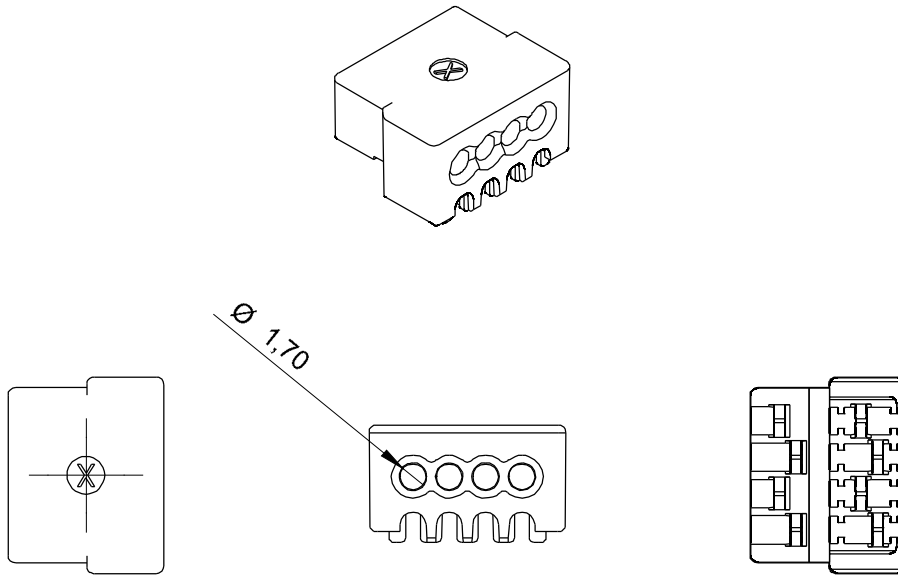


Ausschnittsmaße / Gap size

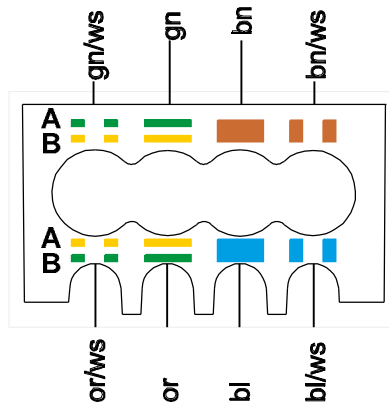
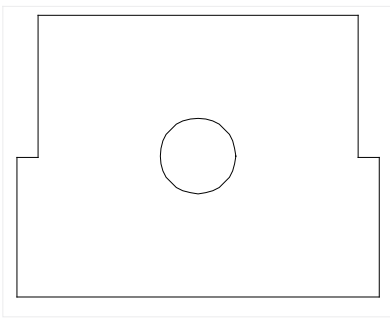


	gez. / drawn	31.01.2017	LP	 EasyLan [®] ...for a better connectivity
	gepr. / appr.	01.02.2017	GF	
a	Titel / titel: fixLink[®] UTP Kat. 6_A ISO/IEC AWG 24 - AWG 22			Maße / Dimensions: mm
	Zeichnungsnummer / drawing number:			Original: DIN A4
	ZN-CU171012			Blatt / sheet 3 von / of 4
Änd./ rev. Index	Änderung/ revision code	Datum/ date	Name/ name	

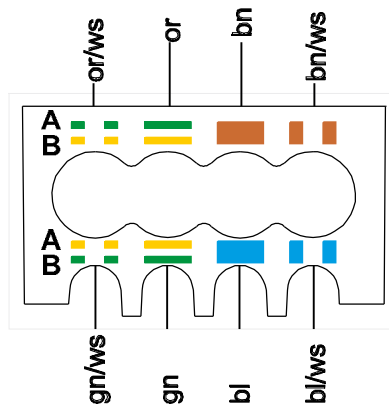
Zeichnung / Drawing



Belegung / Configuration



Belegung nach
TIA/EIA 568 A /
Configuration to
TIA/EIA 568 A



Belegung nach
TIA/EIA 568 B /
Configuration to
TIA/EIA 568 B

a	Neuerstellung	31.01.2017	LP	gez. / drawn	31.01.2017	LP
				gepr. / appr.	01.02.2017	GF
Titel / titel:				fixLink® UTP Kat. 6 _A ISO/IEC AWG 24 - AWG 22		
Zeichnungsnummer / drawing number:				ZN-CU171012		



Maße / Dimensions: mm

Original: DIN A4

Blatt / sheet 4 von / of 4