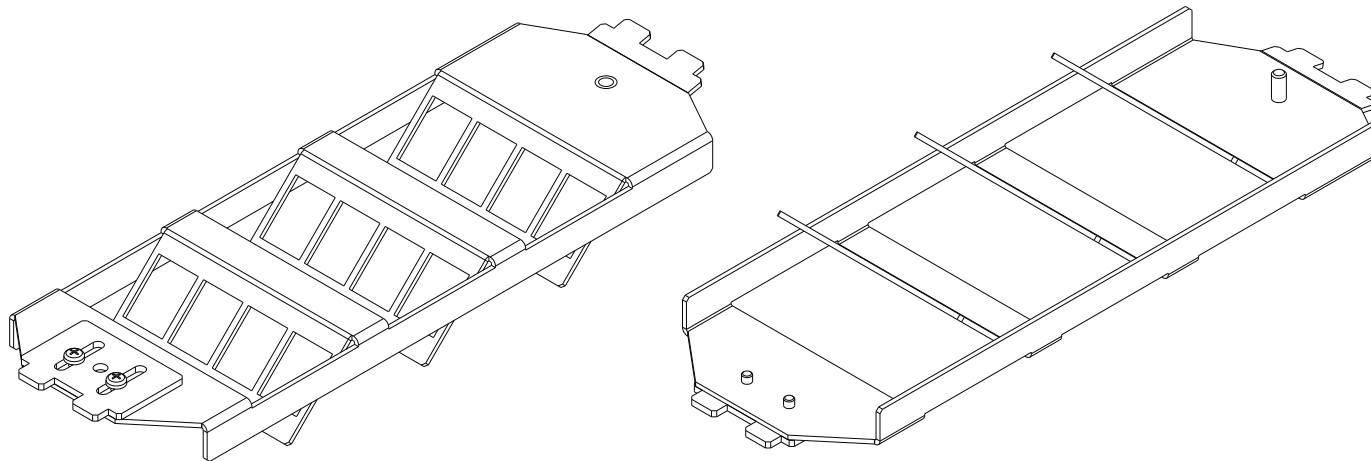
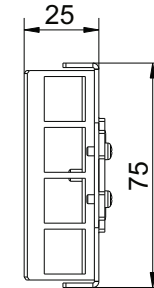
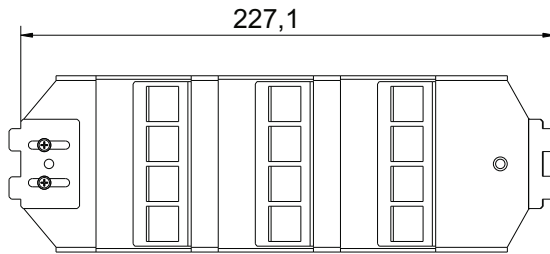



Technisches Datenblatt / technical datasheet

EasyLan Bodentankträger für PUK Bodentanksystem für 3x4 Keystones
Artikel Nr.: ABGPUK34



Rahmen pulverbeschichtet
Farbton RAL 9011 (schwarz)

				gez. / drawn	16.06.2018	LP
				gepr. / appr.	16.06.2018	MJ
				Titel / title: EasyLan® PUK Bodentankträger 3x4 Keystones		
				Zeichnungsnummer/ drawing number: ZN-BL181396		
Änd./ rev. Index	Änderung/ revision code	Datum/ date	Name/ name			
a	Neuerstellung	16.06.2018	LP			
				Maße / Dimensions: mm		
				Original: DIN A4		
				Blatt / sheet 1 von / of 1		