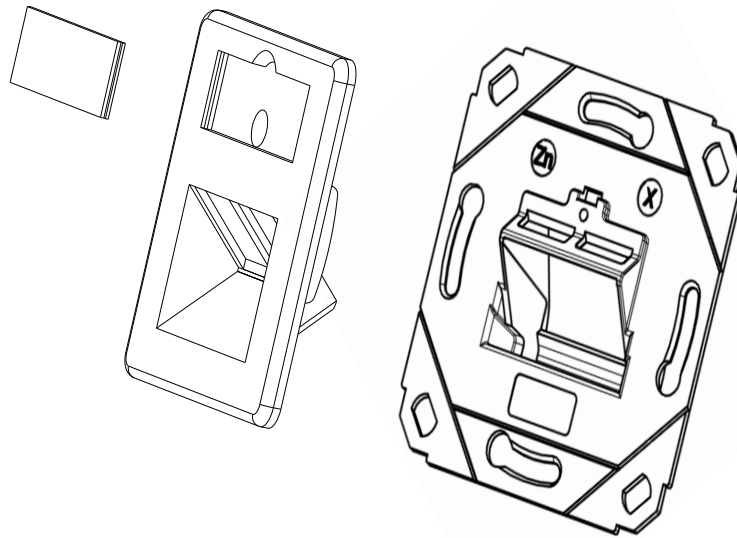



Technisches Datenblatt / technical datasheet

*designfähige Modulaufnahme 2-fach Keystone,
mit Zentralplatte 50x50 mm /
designcapable frame for 2 Keystone, with central plate 50x50mm*
Artikel Nr. / item No. : CKVD1D1

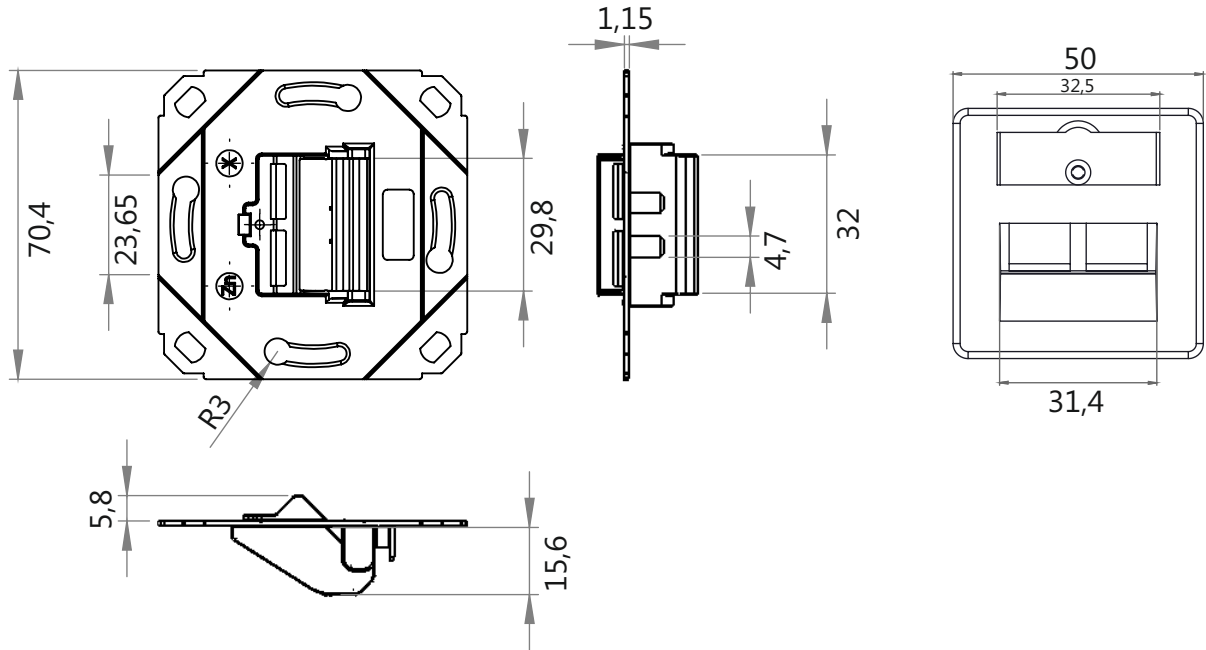


c b a	Anpassung Spr.	21.07.2015	MJ	gez. / drawn	21.01.2015	MJ	 EasyLan [®] ...for a better connectivity
	Ergänzung	21.01.2015	MJ	gepr. / appr.	26.01.2015	GF	
	Neuerstellung	02.12.2014	MJ	Titel / titel: designfähige Modulaufnahme 2-fach mit Zentralplatte 50x50 mm			
	Änd./ rev. Index			Änderung/ revision code	Datum/ date	Name/ name	
Zeichnungsnummer / drawing number:							Original: DIN A4
							Blatt / sheet 1 von / of 2

Technische Daten / Technical Data

Werkstoffe		materials
Rahmen	Zinkdruckguß / zinc diecast	frame
Schraube	M2,5x5 mm / M2,5x8 mm Stahl / steel	screw
Zentralplatte	PC weiß / white (RAL9010)	centralplate
passende Module (ZVK)		possible modules (ZVK)
preLink Keystone Kat.6 _A ISO gewinkelt	Art.Nr. / item No. CKWAS010 / CKWAS020 / CKWAO100	preLink Keystone Cat.6 _A ISO angeled
preLink Keystone Cat.6A EIA gewinkelt	Art.Nr. / item No. CKWES010 / CKWES020 / CKWEO100	preLink Keystone Cat.6A EIA angeled
fixLink Keystone Kat.6 _A ISO	Art.Nr. / item No. CKFAK000 / CKFAKFLO	fixLink Keystone Cat.6 _A ISO
passende Zentralplatten		possible central plates
Alle UAE-Abdeckungen der gängigen Schalterprogrammhersteller / all UAE-covers from the typical switch range manufacturer		
Geprüfte UAE-Abdeckungen inklusive Artikelnummern des Herstellers, finden Sie seperat als Produktinformation.		
UAE-covers inclusive part numbers of the manufacturer are proved, you can find seperately as an product information.		

Zeichnung / Drawing



				gez. / drawn	21.01.2015	MJ
				gepr. / appr.	26.01.2015	GF
				Titel / titel:		
				designfähige Modulaufnahme 2-fach mit Zentralplatte 50x50 mm		
				Zeichnungsnummer / drawing number:		
				ZN-BL151006		
c	Anpassung Spr.	21.07.2015	MJ	EasyLan [®] ...for a better connectivity		
b	Ergänzung	21.01.2015	MJ			
a	Neuerstellung	02.12.2014	MJ			
Änd./ rev. Index	Änderung/ revision code	Datum/ date	Name/ name	Maße / Dimensions: mm		
				Original: DIN A4		
				Blatt / sheet 2 von / of 2		