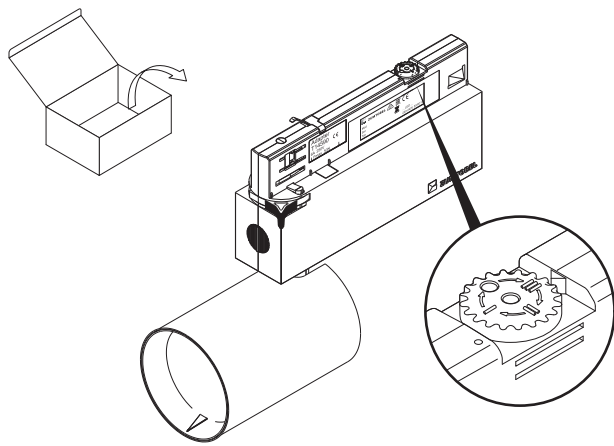
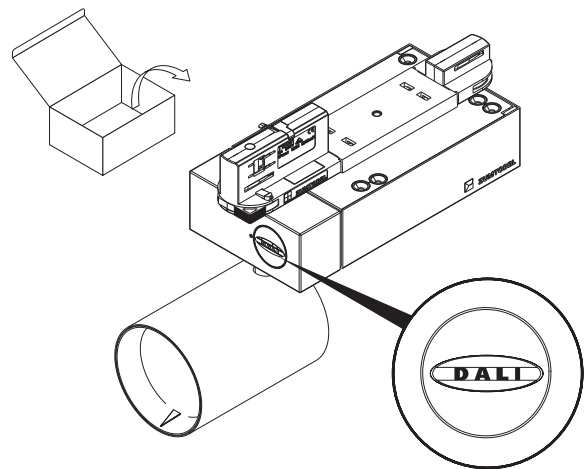


SUP2 L 927-65 LDO/BC 3CY/3CV

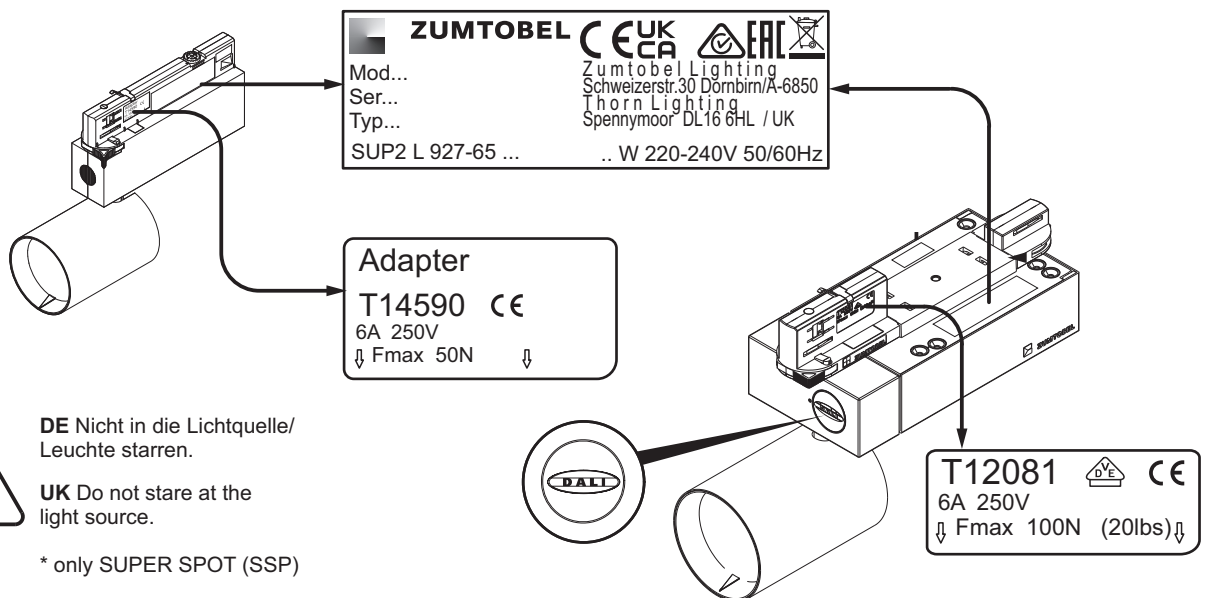


L 3CV



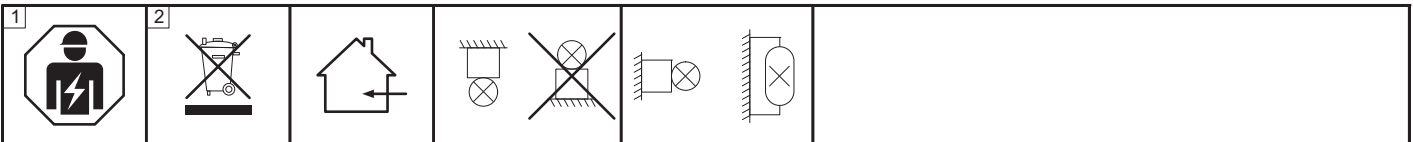
L 3CY

TYP LDO S15172 BC S15173



EN Important notices. Please, read first! 2
DE Wichtige Hinweise. Bitte zuerst lesen! 2
FR Remarques importantes. À lire en premier lieu ! 2
IT Note importanti. Si prega di leggere prima! 2
NL Belangrijke informatie. Gelieve eerst te lezen! 3

SV Viktigt information. Läs först! 3
FI Tärkeä huomautus. Lue ensin! 3
ES Notas importantes. Por favor, lea primero! 3
ZH 重要提示。请先阅读！ 4
RU Важная информация. Просьба ознакомиться перед началом работ! 4



EN

1 The installation and commissioning of the luminaire as well as any modification to the luminaire may only be performed by authorized personnel (qualified electrician).

The manufacturer is not liable for damages resulting from improper or faulty installation or operation or from unauthorized modifications to the luminaire.

The luminaire is used exclusively for lighting and is to be installed in accordance with the national installation regulations.

Caution, risk of electric shock! Disconnect mains cables and any existing DALI control lines from mains and check that the power is off before conducting any maintenance and assembly work.

Hot plug-in is not permitted. Hot plug-in may result in damage to the luminaire and entail loss of warranty claims!

Neutral conductor breaks during operation will result in power surge damage to the lighting system. Therefore neutral disconnect terminals in three-phase AC circuits may only be opened voltage-free and must be closed before power supply is switched back on.

Commissioning after the construction phase, if the mains voltage is continuously present!

2 Dispose of packaging and luminaire in accordance with applicable regional regulations.

Keep the instructions safe!

Specifications are subject to change without notice! If you have questions, please contact the manufacturer.



DE

1 Die Montage und Inbetriebnahme der Leuchte sowie jede Veränderung an der Leuchte darf nur von autorisierten Fachkräften (qualifizierter Elektriker) durchgeführt werden.

Der Hersteller haftet nicht für Schäden, die aus fehlerhafter Montage, aus unsachgemäßem Betrieb oder unautorisierten Veränderungen an der Leuchte resultieren.

Die Leuchte dient ausschließlich der Beleuchtung und ist entsprechend den nationalen Errichtungsbestimmungen zu installieren.

Vorsicht, Gefahr eines elektrischen Schlages. Vor Wartungs- und Montagearbeiten, Netzleitungen und vorhandene DALI Steuerleitungen freischalten und auf Spannungsfreiheit überprüfen.

Hot Plug-In ist verboten. Hot Plug-In kann zu Schäden an der Leuchte und zum Verlust der Garantie führen!

Die Unterbrechung des Neutralleiters während des Betriebs führt zu Überspannungsschäden in der Beleuchtungsanlage.

Deshalb Neutralleitertrennklemme in Drehstromkreisen nur spannungsfrei öffnen und vor Wiedereinschalten schließen.

Inbetriebnahme nach der Bauphase, wenn die Netzspannung kontinuierlich vorhanden ist!

2 Verpackung und Leuchte umweltgerecht nach geltenden regionalen Vorschriften entsorgen.

Anleitung aufbewahren!

Technische Änderungen vorbehalten! Bei Fragen wenden sie sich an den Hersteller.



FR

1 L'installation et la mise en service du luminaire ainsi que toute modification au luminaire doivent être effectuées par un personnel autorisé (électricien qualifié).

Le fabricant décline toute responsabilité pour des dommages résultant d'une erreur de montage, d'une exploitation non conforme ou de modifications non autorisées effectuées sur le luminaire.

Le luminaire sert uniquement à l'éclairage et doit être installé conformément aux prescriptions nationales en matière d'installation.

Avertissement, risque de choc électrique. Prudence. Avant tous travaux de montage et d'entretien, déconnectez les câbles d'alimentation et les lignes de commande DALI et assurez-vous de leur mise hors tension.

Le raccordement en cours de service (hot plug-in) est interdit. Il peut provoquer l'endommagement du luminaire et la perte de la garantie!

Une interruption du conducteur neutre pendant le fonctionnement entraîne des dommages par surtension sur l'installation d'éclairage. C'est pourquoi, dans les circuits triphasés, la borne de coupure du conducteur neutre ne peut être ouverte que lorsque le système est hors tension et doit être refermée avant toute remise en service.

Effectuez la **mise en service** après la phase de construction lorsque la tension secteur est disponible en continu!

2 Éliminez l'emballage et le luminaire dans le respect de l'environnement et des prescriptions régionales.

Conservez cette notice!

Modifications techniques sans préavis! Si vous avez des questions, veuillez contacter le fabricant.



IT

1 L'installazione e la messa in servizio degli apparecchi, nonché qualsiasi modifica dell'apparecchio può essere eseguita solo da personale autorizzato (elettricista qualificato).

Il produttore non risponde di danni derivanti da montaggio erraneo, utilizzo improprio o modifiche non autorizzate sull'apparecchio. L'apparecchio è destinato esclusivamente all'illuminazione e va installato in conformità alle leggi nazionali in vigore.

Attenzione, pericolo di scarica elettrica. Prima di ogni intervento di montaggio o manutenzione staccare i cavi di rete e gli eventuali cavi DALI verificando che la tensione sia assente.

Hot Plug-In è vietato. L'Hot Plug-In può danneggiare l'apparecchio e comportare la perdita della garanzia!

L'interruzione del conduttore neutro durante il funzionamento provoca danni all'impianto dovuti a sovratensione.

Per tale motivo il morsetto del conduttore neutro in circuiti a corrente alternata va aperto esclusivamente in assenza di tensione e chiuso prima della riaccensione.

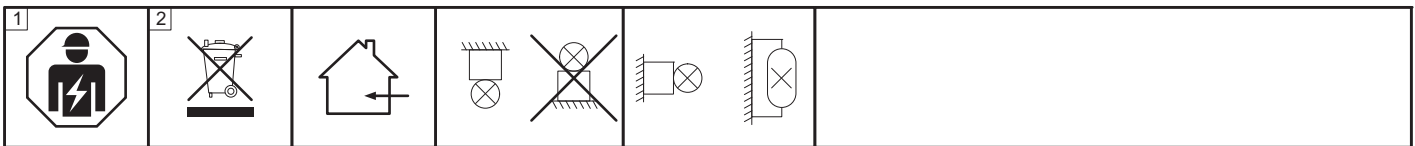
L'apparecchio va messo in funzionamento a intervento concluso, dopo aver allacciato la tensione di rete!

2 Imballaggio e apparecchio vanno smaltiti in conformità alle leggi nazionali in vigore.

Conservare le istruzioni!

Modifiche tecniche senza preavviso! Per chiarimenti rivolgersi al produttore.





NL

1 De montage en inbedrijfstelling van de armatuur en eventuele wijzigingen aan de armatuur mogen uitsluitend door geautoriseerde vaklui (gekwalificeerde elektriciens) worden uitgevoerd.

De fabrikant is niet aansprakelijk voor schade die voortvloeit uit een foutieve montage, een niet correct gebruik of niet geautoriseerde wijzigingen aan de armatuur.

De lamp dient uitsluitend voor de verlichting en dient conform de **nationale bouwbepalingen** te worden geïnstalleerd.

Opgelet! Gevaar voor een elektrische schok. Voorafgaand aan onderhouds- en montagewerken moeten de net- en eventuele DALI-stuurleidingen van het net ontkoppeld en op spanningsvrijheid gecontroleerd worden.

'Hot plug-in' is verboden. Dit kan leiden tot schade aan de armatuur en verlies van de garantie.

De onderbreking van de nulleider tijdens de werking leidt tot overspanningsschade in de verlichtingsinstallatie.

Daarom mag u de scheidingsklem van de nulleider in wisselstroomkringen enkel spanningsvrij openen en moet u deze voor het herinschakelen opnieuw sluiten.

Voer de **inbedrijfstelling** na de bouwfase uit, wanneer de netspanning permanent voorhanden is.

2 De verpakking en de armatuur moeten conform de geldende regionale milieuvoorschriften uit de economische kringloop verwijderd worden.

Houd deze gebruiksaanwijzingen zorgvuldig bij!

Technische wijzigingen blijven voorbehouden! Als u vragen hebt, kan u contact opnemen met de fabrikant.



SV

1 Installation och drifttagning av armaturen samt all annan modifiering av armaturen får endast utföras av kvalificerad personal (behörig elektriker).

Tillverkaren ansvarar inte för skador som uppkommer på grund av felaktig installation, felaktig användning eller obehöriga modifieringar på armaturen.

Armaturen är uteslutande avsedd för belysning och ska installeras i enlighet med de **nationella installationsbestämmelserna**.

Var försiktig – risk för elektriska stötar. Koppla från elnät och eventuellt befintliga DALI-styrledningar och kontrollera att de är spänningssfria före underhålls- och installationsarbeten.

Hot plugin är förbjudet. Hot plugin kan skada armaturen och leda till att garantin upphör att gälla!

Avbrott i neutralledaren under drift orsakar överspanningsskador i belysningsanläggningen.

Öppna därför alltid neutralledarens brytplint i trefasnät utan spänning och stäng den före återinkoppling.

Idrifttagning efter byggfasen, när nätspanningen är tillgänglig kontinuerligt!

2 Avfallshantera **förpackning** och armatur enligt gällande lokala föreskrifter.

Spara anvisningen!

Med reservation för tekniska ändringar! Om du har frågor ber vi dig ta kontakt med tillverkaren.



FI

1 Vain valtuutettu ammattihenkilö (koulutettu sähkömies) saa suorittaa valaisimen asennuksen **ja käyttöönoton tai muutoksia valaisimessa.**

Valmistaja ei vastaa vahingoista, joiden syynä ovat valaisimen epäasianmukainen käyttö tai omavaltaiset muutokset- Valaisin on tarkoitettu ainoastaan valaistuskäyttöön, ja se on asennettava **kansallisten määräysten** mukaan.

Varo sähköiskun vaaraa! Kytke verkkojohdot ja mahdolliset DALI-ohjausjohdot irti ja varmista, että niissä ei ole virtaa ennen huolto- tai asennustöiden aloittamista.

Älä kytke laitetta käynnissä olevaan järjestelmään.

Se voi vaurioittaa valaisinta ja aiheuttaa takuun raukeamisen.

Neutraalijohtimen katkaisu käytön aikana aiheuttaa ylijännitevahinkoja valaistuslaitteistossa.

Vaihtovirtapiirin on siksi oltava jännitteetön ennen neutraalijohtimen liittimen avaamista ja kunnes se on jälleen suljettu.

Suorita **käyttöönotto** vasta rakennusvaiheen päätettyä, kun verkkovirta on jatkuvasti käytettävissä!

2 Hävitä **pakkaus** ja valaisin ympäristöä suojellen ja voimassa olevien paikallisten määräysten mukaisesti.

Säilytä käyttöopas!

Oikeudet teknisiin muutoksiin pidätetään! Lähetä mahdolliset kysymykset valmistajalle.



ES

1 El montaje y la puesta en servicio de la luminaria así como toda modificación de la luminaria deberán ser realizados exclusivamente por personal técnico autorizado (electricista certificado).

El fabricante no se responsabiliza por los daños derivados del montaje incorrecto u operación indebida de la luminaria así como de las modificaciones no autorizadas en la luminaria.

La lámpara está destinada exclusivamente a la iluminación y debe ser instalada de acuerdo con las pertinentes **normas nacionales**.

Precaución: peligro de descarga eléctrica. Antes de proceder a labores de mantenimiento y montaje, desconecte de la red los cables de alimentación así como todo cable de control DALI y verifique la ausencia de tensión.

No está permitida la **conexión en caliente**. ¡La conexión en caliente puede dañar la luminaria e invalidar la garantía!

La interrupción del conductor neutro durante la operación provoca daños por sobretensión en el sistema de iluminación.

Por consiguiente, el borne desconector del conductor neutro en los circuitos de corriente trifásica deberá abrirse solamente cuando no lleve tensión y cerrarse antes de reencender la luminaria.

¡Puesta en servicio tras la fase de construcción, si la tensión de red está presente constantemente!

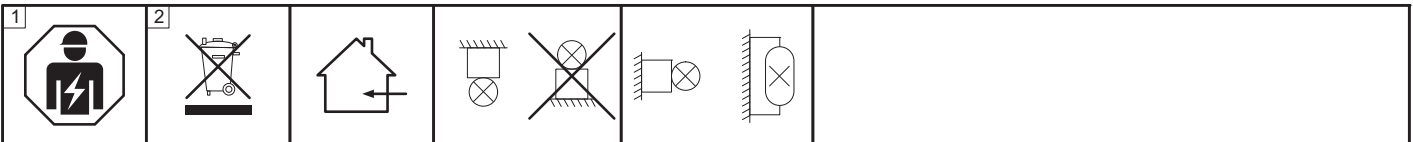
2 Deseche el **embalaje** y la luminaria de forma ecológica conforme a las normas regionales aplicables.

¡Guarde las instrucciones!

¡Reservado el derecho de realizar modificaciones técnicas sin preaviso!

Si tiene alguna pregunta, póngase en contacto con el fabricante.





ZH

1 灯具的安装、调试及任何变动仅可由经授权的专业人士（具有资质的电工）执行。对于因错误安装、操作不当或擅自改动灯具而导致的损失，制造商概不负责。必须遵守各国的安装规定。小心触电。在开展维护和安装工作前，断开电源线和接上的 DALI 控制线，并检查以确保无电压。严禁热插拔。热插拔可能导致灯具的损坏，以及保修失效！运行期间如中性导体断路，则将对灯具造成电涌损害。因此，三相交流电路中的中性断路器端子只能在无电压时断开，并且必须在电源重新接通之前闭合。如果在安装完成后电压始终存在，方可调试使用！

2 根据适用的地区环保规定处置包装和灯具。保留本说明！请勿执行技术变动！如有问题，请咨询制造商。



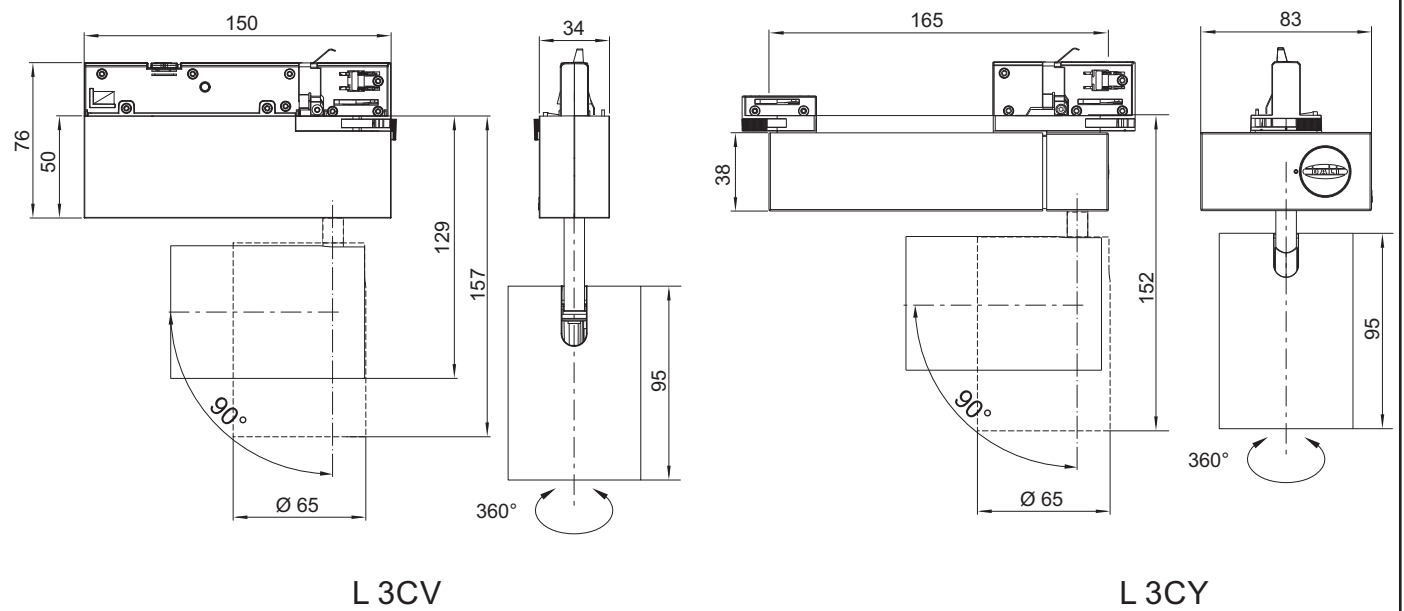
RU

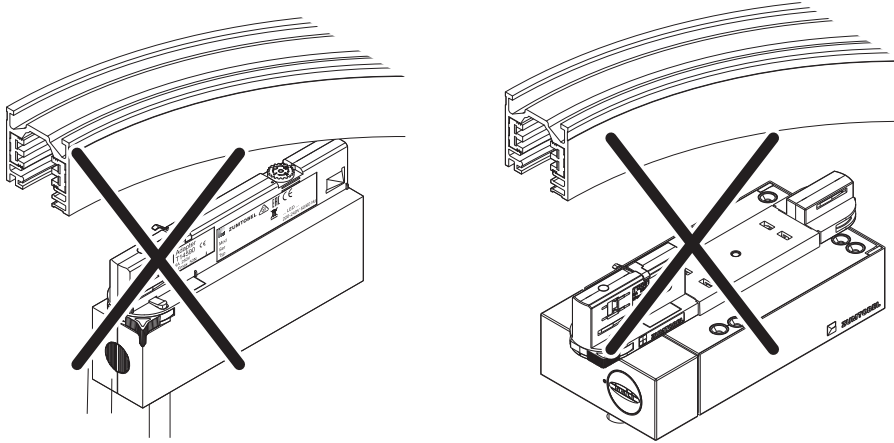
1 **Монтаж и ввод в эксплуатацию**, а также любое изменение конструкции лампы может осуществляться только уполномоченными специалистами (квалифицированным электриком).
Производитель не несет - ответственности за повреждения, возникшие в результате неправильной сборки, ненадлежащей эксплуатации или несогласованного изменения конструкции лампы.
 Следует соблюдать общенациональные правила установки. Применение входящего в комплект поставки устройства управления допустимо только в совокупности с поставляемой в комплекте лампой.
 «Горячее» подключение плагинов не допускается. «Горячее» подключение плагинов может привести к повреждениям лампы и потере гарантии!
 Разъединение нулевого провода во время работы ведет к повреждению осветительного прибора из-за перенапряжения. По этой причине размыкание разъединительного зажима нейтрального провода допустимо только в обесточенном состоянии. Перед повторным включением цепь необходимо замкнуть.
 Ввод в эксплуатацию следует производить после окончания строительных работ, при наличии постоянного напряжения в сети.

2 Утилизацию упаковки и лампы следует проводить в соответствии с действующими региональными правилами.
Сохраняйте инструкцию!
Компания сохраняет за собой право на внесение технических изменений.
 При возникновении вопросов обращайтесь к производителю.

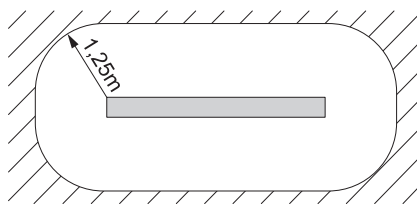
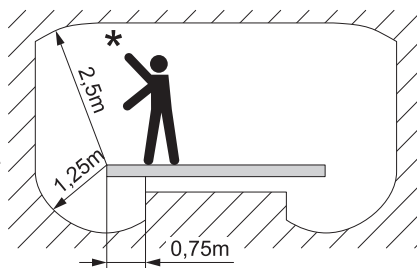


i

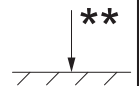




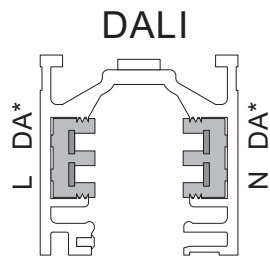
- EN** Luminaire may only be installed outside the reach area specified (*).
- DE** Montage der Leuchte nur außerhalb des angegebenen Handbereichs (*) zulässig.
- FR** Montage du luminaire uniquement en dehors du volume d'accessibilité au toucher (*) indiqué.
- IT** Montaggio degli apparecchi consentito solo al di fuori della portata di mano indicata (*).
- NL** Montage van de armatuur alleen buiten het opgegeven handbereik (*) toegelaten.
- SV** Lampen skal monteres slik at det ikke er mulig å berøre den med hånden (*).
- FI** Valaisimen saa asentaa ainoastaan ilmoitetun käsittelyrajan (*) sisälle.
- ES** La luminaria debe montarse sólo fuera de la zona al alcance de la mano indicada (*).
- ZH** 灯具只可安装于双手触摸不到的位置 (*).
- RU** Монтаж лампы допустим только вне указанной зоны досягаемости рукой (*).



- EN** Limit of arm's reach (**)
- DE** Grenze des Handbereichs (**)
- FR** Limite du volume d'accessibilité au toucher (**)
- IT** Limite della portata di mano (**)
- NL** Grens van het handbereik (**)
- SV** Grense for området man kan berøre med hånden (**)
- FI** Käsittelyraja (**)
- ES** Límite de la zona al alcance de la mano (**)
- ZH** 触摸区域限制 (**)
- RU** Границы зоны досягаемости рукой (**)



DALI / T12081



- EN** The adapter or track box of this luminaire/spotlight may **only be used in combination with the ZUMTOBEL L3 and DALI track and in DALI installations** corresponding with the diagram shown. Using these devices in tracks with standard 3-phase installations may damage the luminaire and is prohibited.
- DE** Der Adapter oder die Trackbox dieser Leuchte/Strahler ist **nur in der ZUMTOBEL L3 + DALI - Schiene und in DALI-Installationen** nach dem abgebildeten Schema zu verwenden. Nutzung in Schienen mit Standard 3-Phasen-Installationen kann zur Zerstörung der Leuchte führen und ist untersagt.
- FR** L'adaptateur ou la trackbox de ce luminaire/projecteur peut **uniquement être utilisé dans un rail conducteur L3 + DALI de ZUMTOBEL ainsi que dans des installations DALI** selon le schéma représenté. L'utilisation dans des rails avec installations standard triphasées peut provoquer la destruction du luminaire et n'est pas autorisée.
- IT** L'adattatore o il trackbox di questo apparecchio/faretto è previsto **esclusivamente per l'impiego con il binario elettrificato L3 + DALI ZUMTOBEL, in installazioni DALI**, attenendosi allo schema illustrato. L'impiego in installazioni con binari standard trifase può comportare la distruzione dell'apparecchio ed è pertanto vietato.
- NL** De adapter of de trackbox van deze armatuur/spot mag **enkel in de L3 + DALI-stroomrail van ZUMTOBEL en in DALI-installaties** volgens het afgebeelde schema worden gebruikt. Het gebruik in rails met standaard 3-fase-installaties kan de armatuur ernstig beschadigen en is dan ook niet toegelaten.
- SV** Adapteren eller spöringsboksen til denne lampen/lyskasteren **skal kun brukes i ZUMTOBEL L3 + DALI-skinnen og i DALI-installasjoner** i henhold til avbildet skjema. Bruk i skinner med standard 3-fase-installasjoner kan føre til at lampen ødelegges og er derfor ikke tillatt.
- FI** Tämän valaisimen/kohdevalaisimen adapteria tai trackboxia saa käyttää ainoastaan **ZUMTOBEL L3 + DALI-kiskoissa ja DALI-asennuksissa** kuvan mukaisessa kytkennässä. Vakio-3-vaiheisten asennusten kiskojen käyttö voi rikkoa valaisimen ja on kielletty.
- ES** El adaptador o Trackbox de esta luminaria/este proyector debe emplearse **exclusivamente en combinación con el carril L3 + DALI de ZUMTOBEL y en instalaciones DALI** conforme al esquema ilustrado. El uso en carriles con instalaciones trifásicas estándar puede causar la destrucción de la luminaria y, por lo tanto, no está permitido.
- ZH** 该灯具的适配器或轨道盒仅可使用于ZUMTOBEL L3和DALI轨道上，并根据所示图纸完成DALI的安装。严禁将其用于标准三相安装的轨道上，否则可能破坏灯具。
- RU** Адаптеры или модуль сопряжения данного светильника / прожектора использовать только в шине ZUMTOBEL L3 + DALI и в монтажах DALI в соответствии с изображенной схемой. Применение в шинах со стандартным 3-фазным монтажом может привести к разрушению светильника, и поэтому запрещено.



DALI / T12081

EN The DALI control inputs have been fitted with an irreversible fuse. In cases of overvoltage at the DA/DA inputs, e.g. by mains voltage, repair may only be effected at the factory.

DE Die DALI- Steuerungseingänge sind mit einer irreversiblen Sicherung versehen. Bei Überspannungen an den Eingängen DA/DA, z.B. durch Netzspannung, ist eine Reparatur nur im Werk durchführbar.

FR Les entrées de commande DALI sont dotées d'un fusible irréversible. En cas de surtensions aux entrées DA/DA, p. ex. par tension secteur, la réparation est uniquement réalisable en usine.

IT Gli ingressi di comando DALI sono protetti da fusibili irreversibili. In caso di sovratensione sugli ingressi DA/DA, dovuta per esempio alla tensione di rete, il guasto è riparabile esclusivamente in fabbrica.

NL De DALI-sturingsingangen zijn voorzien van een onomkeerbare beveiliging. Bij te hoge spanningen aan de ingangen DA/DA, bijvoorbeeld door de netspanning, kunnen de nodige herstellingswerken enkel in de fabriek worden uitgevoerd.

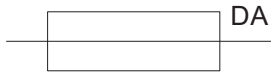
SV DALI- styringångarna har en säkring som inte går att återställa. Vid överspänningar på ingångarna DA/DA, t.ex. genom nätspänning, kan en reparation endast genomföras i fabriken.

FI DALI-ohjaustulot on varattu palautumattomalla sulakkeella. Ylijännitteiden sattuessa DA/DA-tuloissa, esim. verkkovirran vuoksi, on korjaus mahdollinen ainoastaan tehtaalla.

ES Las entradas de control DALI están provistas de un fusible no renovable. De producirse subidas de tensión en las entradas DA/DA, por ejemplo, provenientes de la red de alimentación, la reparación sólo es posible en fábrica.

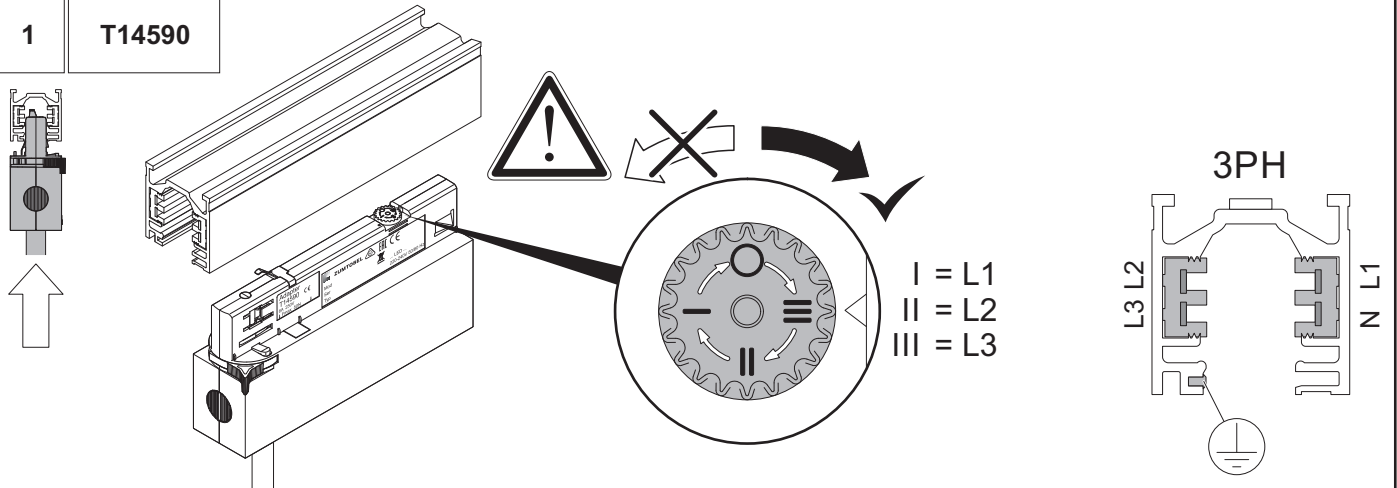
ZH DALI控制输入配有不可逆的熔断丝。在DA /DA输入超压的情况下（如电源电压），维修工作仅在工厂内进行。

RU Управляющие входы DALI снабжены плавкими предохранителями. При перегрузках на входах DA /DA, например, из-за сетевого напряжения, ремонт возможен только на заводе.



1

T14590



T14590

EN Rotation in counter-clockwise direction will destroy the adapter and its built-in electronic components.

DE Drehrichtung gegen den Uhrzeigersinn zerstört den Adapter und die verbauten elektronischen Komponenten.

FR Si vous tournez dans le sens inverse des aiguilles d'une montre, vous détruisez l'adaptateur et les composants électroniques intégrés.

IT La rotazione in senso antiorario può danneggiare l'adattatore e i componenti elettrici integrati.

NL Het in tegenwijzerzin draaien vernietigt de adapter en de ingebouwde elektrische componenten.

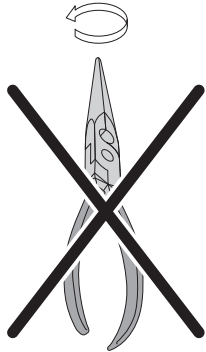
SV Dreining mot urviserens retning ødelegger adapteren og de innebygde elektroniske komponentene.

FI Vastapäiväinen kiertosuunta rikkoo adapterin ja asennetut elektroniset osat.

ES El giro antihorario destruye el adaptador y los componentes electrónicos instalados.

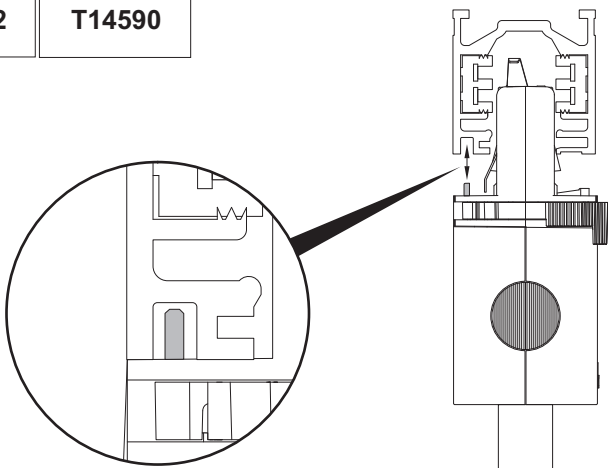
ZH 旋转逆时针方向破坏适配器和安装电子元件。

RU Вращение против часовой стрелки разрушает адаптер и установлены электронные компоненты.



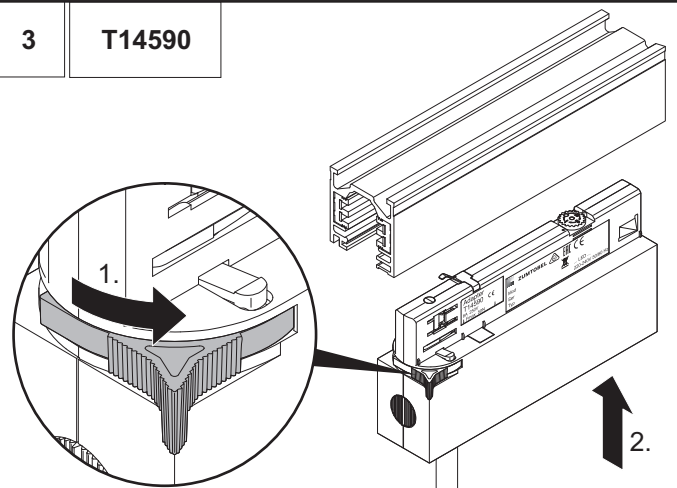
2

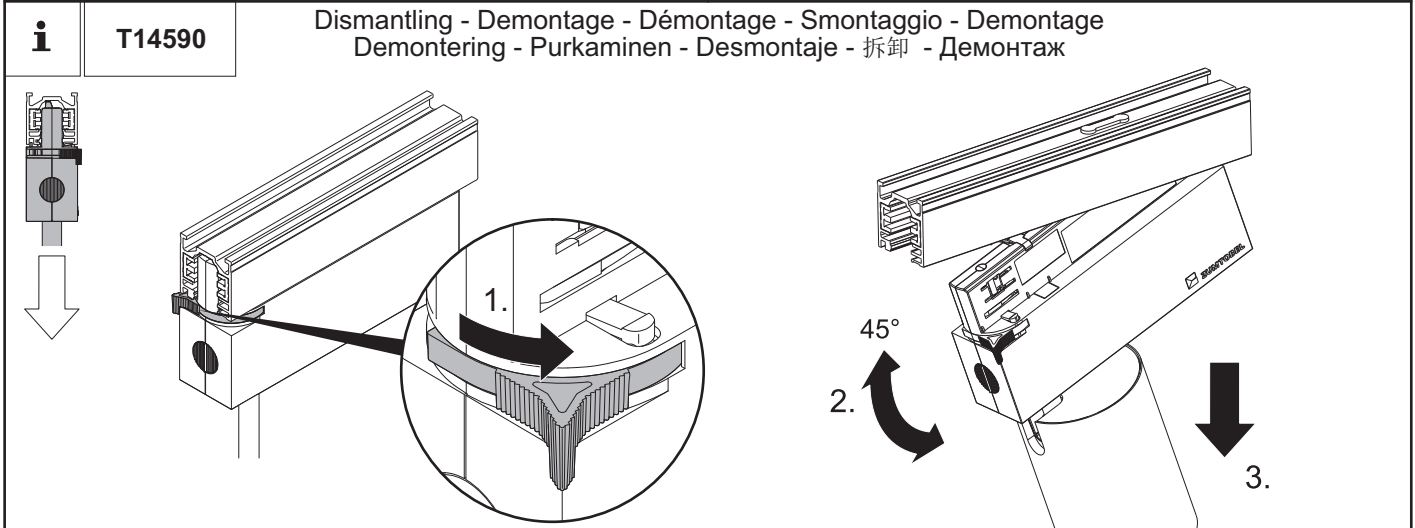
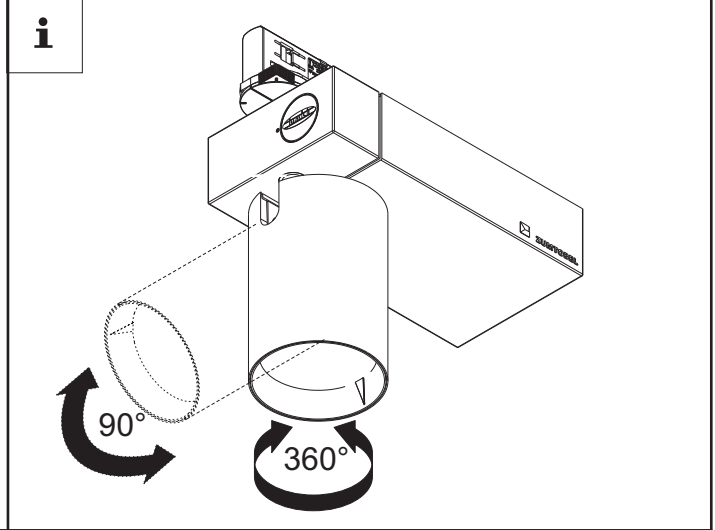
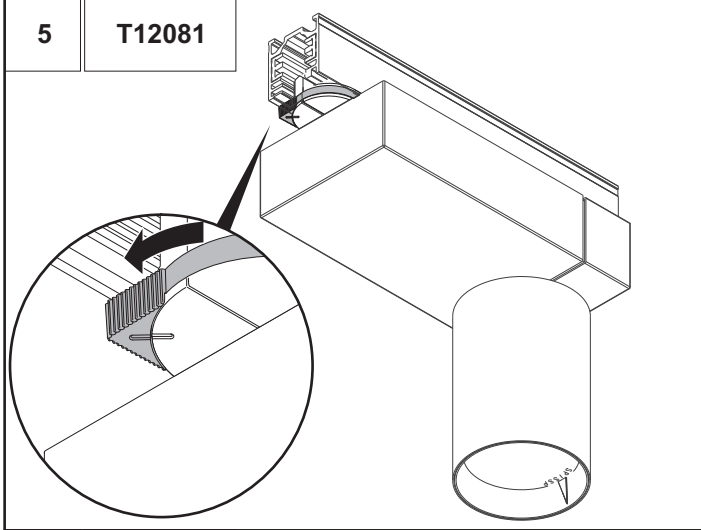
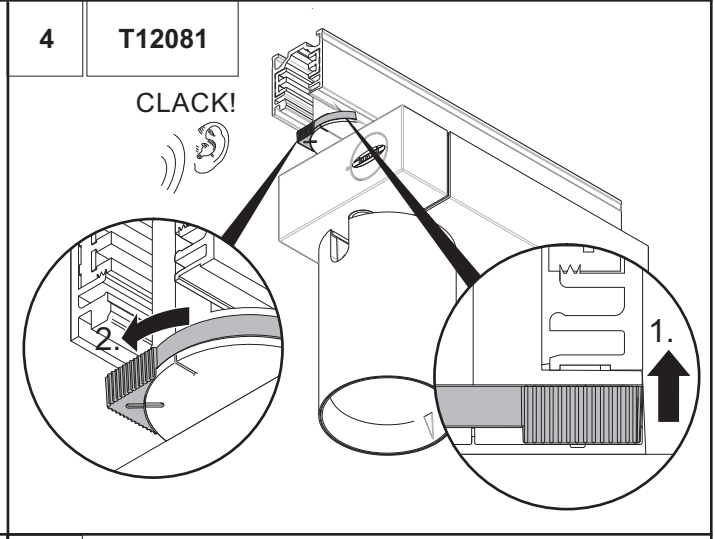
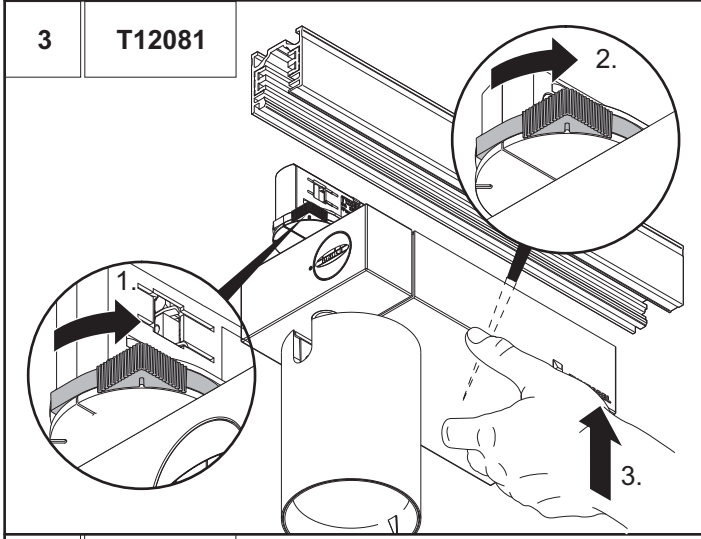
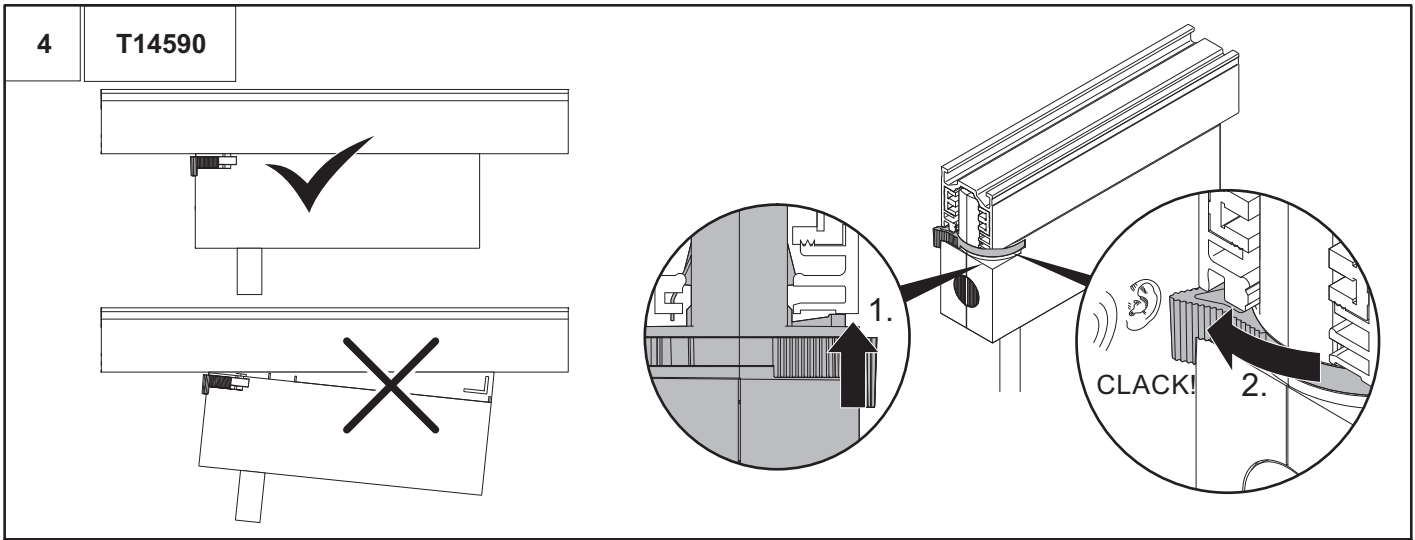
T14590



3

T14590

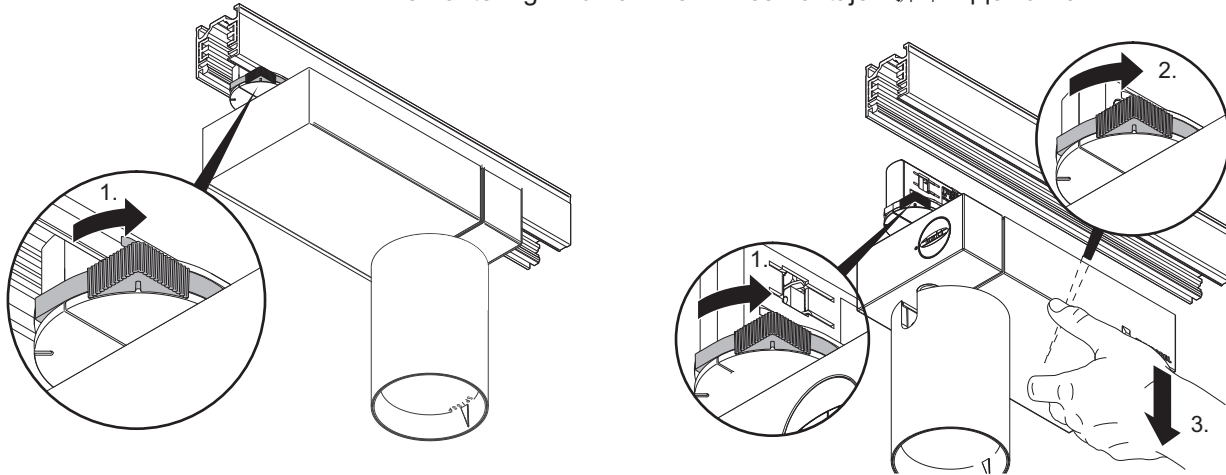






T12081

Dismantling - Demontage - Démontage - Smontaggio - Demontage
Demontering - Purkaminen - Desmontaje - 拆卸 - Демонтаж



T14590

Download Tridonic basic DIM Wireless ControlApp
if you have Bluetooth (BC) Spots



APP



Tridonic basic DIM Wireless ControlApp



App Documentation [DE]

App Dokumentation [EN]



22169675 SP
22169672 FL
22169669 WFL
22169666 Oval 1/3
22169663 Oval 1/60



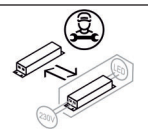
22169684 TUBE BK



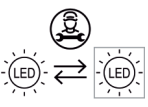
22169681 RING LOUVRE/FOIL SSP



EN: The servicing of the control gear in this luminaire should only be undertaken by the manufacturer or his service agent or a similar qualified person.



EN: The light source contained in this luminaire shall only be replaced by the manufacturer or his service agent or a similar qualified person.



Zumtobel

Info on (non-) replaceability

