

PRODUKTDATENBLATT

Artikelnummer 230SW

EAN 4015609203512

Hersteller WALTHER-WERKE

WEEE-Reg.-Nr: DE 22131895

Produktbeschreibung

Stecker 32A 5P 6h mit außenliegender
Kabelverschraubung für Licht- und Bühnentechnik



Produktbild

Ausführliche Artikelbeschreibung

WALTHER Stecker 32A 5P 400V 6h IP44

aus PA6-Material

Farbe: schwarz

mit Schraubanschluss

und Kabelknickschutz

für Licht- und Bühnentechnik

Erhöhte Sicherheit durch eingespritzte 2K-Dichtung und 2 Kontaktschrauben.

Bestellinformationen

Bestelleinheit	Stück
Zolltarifnummer	85366990
Nettogewicht	0,3001 kg
Verpackungseinheit (VPE)	10
Länge der Verpackung	0,31 m
Breite der Verpackung	0,195 m
Tiefe der Verpackung	0,14 m
Bruttogewicht(VPE)	3,149 kg

Konformitäten

CE-Konformität	√
RoHS-Richtlinie	2011/65/EU
RoHS-Richtlinie	2015/863/EU
REACH-Verordnung	1907/2006

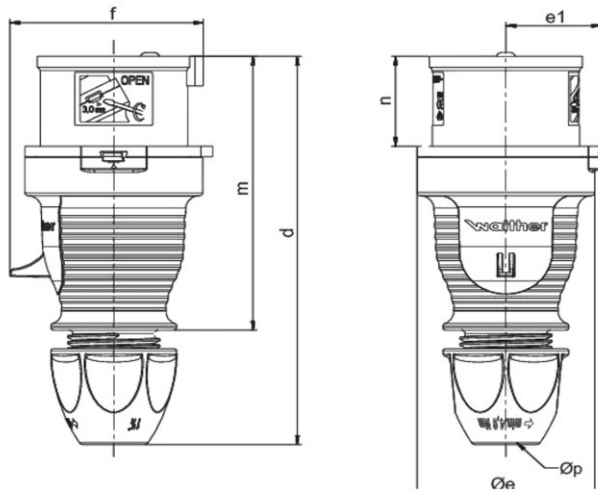
Klassifikationssystem

Klassifikationssystem	ETIM_7.0
ETIM Klasse	EC000140

Technische Produktdaten

IEC-Stromstärke	32 A
Polzahl	5
Spannung nach EN 60309-2	400 V (50+60 Hz) rot
Uhrzeit-Stellung	6 h
Kennfarbe	rot
Leiterquerschnitt	2,5 - 6 mm ²
Kabeldurchmesser	10 - 22,5 mm
Abmantellänge	45 mm +/- 2,5 mm
Abisolierlänge	10 mm +/- 1 mm
Max. Drehmoment Schraubanschluss	0,8 Nm
Max. Drehmoment Gehäuseverschlusschrauben	1,2 Nm
Max. Drehmoment Kabelverschraubung	4 Nm
Schutzart (IP)	IP44
Anschluss technik	Schraubklemme
Kontaktmaterial	Messing Standard
Kabeleinführung	Verschraubung
Steckrichtung	gerade
Werkstoff	Kunststoff
Brennbarkeitsklasse des Isolierstoffs nach UL 94	V2

Maßzeichnung



Amp.	16	32
Pole	5	5
d	150-161	174-183
Øe	65	72
e1	35	38,5
f	71	83
m	111	128
n	37	45,5
Øp	7,5-18,5	10-22,5