

## PRODUKTDATENBLATT

---

Artikelnummer 230410SL

---

EAN 4015609709748

Hersteller WALTHER-WERKE

WEEE-Reg.-Nr: DE 22131895

---

### Produktbeschreibung

---

Stecker 32A 4P 10h schraubenlos und mit außenliegender Kabelverschraubung



Produktbild

### Ausführliche Artikelbeschreibung

---

WALTHER Stecker 32A 4P >50V 100-300Hz 10h IP44  
schraubenlos  
aus PA6-Material  
mit Schneid-Klemm-Technik  
und außenliegender Kabelverschraubung  
Erhöhte Sicherheit durch eingespritzte 2K-Dichtung.

### Bestellinformationen

---

Bestelleinheit	Stück
Zolltarifnummer	85366990
Nettogewicht	0,274 kg
Verpackungseinheit (VPE)	10
Länge der Verpackung	0,31 m
Breite der Verpackung	0,195 m
Tiefe der Verpackung	0,14 m
Bruttogewicht(VPE)	2,888 kg



---

### Konformitäten

---

CE-Konformität	v
RoHS-Richtlinie	2011/65/EU
RoHS-Richtlinie	2015/863/EU
REACH-Verordnung	1907/2006

## Zertifikate

VDE/ENEC certification	40024788	
EAC certification	BY112.02.01.020 06090	

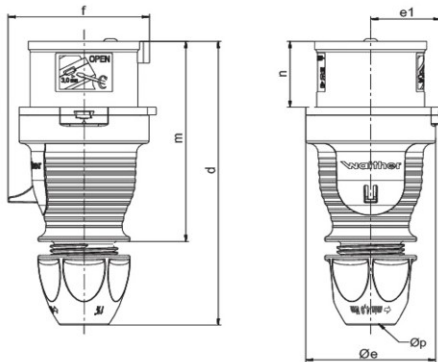
## Klassifikationssystem

Klassifikationssystem	ETIM_7.0
ETIM Klasse	EC000140

## Technische Produktdaten

IEC-Stromstärke	32 A
Polzahl	4
Spannung nach EN 60309-2	50-500 V (100-300Hz) grün
Uhrzeit-Stellung	10 h
Kennfarbe	grün
Leiterquerschnitt	2,5 - 6 mm <sup>2</sup>
Kabeldurchmesser	10 - 22,5 mm
Abmantellänge	45 mm +/- 5 mm
Max. Drehmoment Gehäuseverschlusschrauben	1,2 Nm
Max. Drehmoment Kabelverschraubung	4 Nm
Schutzart (IP)	IP44
Anschlusstechnik	schraublose Klemme
Kontaktmaterial	Messing Standard
Kabeleinführung	Verschraubung
Steckrichtung	gerade
Werkstoff	Kunststoff
Brennbarkeitsklasse des Isolierstoffs nach UL 94	V2

## Maßzeichnung



<b>Amp.</b>	16	16	32	32	32
<b>Pole</b>	4	5	3	4	5
<b>d</b>	150-161	150-161	173-185	173-185	174-183
<b>Øe</b>	65	65	72	72	72
<b>e1</b>	35	35	38,5	38,5	38,5
<b>f</b>	63	71	75	75	83
<b>m</b>	111	111	128	128	128
<b>n</b>	37	37	45,5	45,5	45,5
<b>Øp</b>	7,5 - 18,5	7,5-18,5	10 - 22,5	10 - 22,5	10 - 22,5