

## PRODUKTDATENBLATT

---

Artikelnummer 10210

---

EAN 4015609004089

Hersteller WALTHER-WERKE

WEEE-Reg.-Nr. DE 22131895

---

### Artikelbeschreibung

---

NORVO Stecker 16A 2P 0h für Kleinspannung mit Trompetenverschraubung, PG 16



Abbildung ähnlich

### Ausführliche Artikelbeschreibung

---

WALTHER Stecker 16A 2P 24V 0h IP44  
Kleinspannungs-Steckvorrichtung der Serie NORVO  
aus PA-Material  
in violett  
mit Trompetenverschraubung PG16

### Bestellinformationen

---

Bestelleinheit	Stück
Zolltarifnummer	85366990
Nettogewicht	0,108 kg
Verpackungseinheit (VPE)	10
Länge der Verpackung	0,31 m
Breite der Verpackung	0,195 m
Tiefe der Verpackung	0,14 m
Bruttogewicht (VPE)	1,228 kg

---

### Klassifikationssystem

---

Klassifikationssystem ETIM\_6.0

---

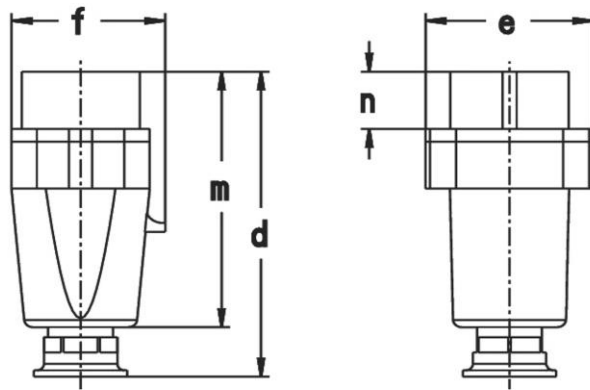
ETIM-Klasse

EC000140

## Technische Produktdaten

IEC-Stromstärke	16 A
UL/CSA-Stromstärke (wenn UL-Ausführung gewünscht)	20 A
Polzahl	2
Spannung nach EN 60309-2	20-25 V (50+60 Hz) violett
Uhrzeit-Stellung	0 h
Kennfarbe	lila/violett
Schutzart (IP)	IP44
Anschlusstechnik	Schraubklemme
Kabeleinführung	Verschraubung
Steckrichtung	gerade
Werkstoff	Kunststoff

## Maßzeichnung



Amp.	16		32	
Pole	2	3	2	3
d	128	128	128	128
e	59	59	59	59
f	55	55	55	55
m	99	99	99	99
n	22,5	22,5	22,5	22,5
Øp	7,5-14,5	7,5-14,5	7,5-14,5	7,5-14,5