

## PRODUKTDATENBLATT

---

Artikelnummer 10005

EAN 4015609003471

Hersteller WALTHER-WERKE

WEEE-Reg.-Nr. DE 22131895

### Artikelbeschreibung

---

Anbau-Schutzkontaktsteckdose gerade 16A 3P mit Flansch 75x75mm in blau



Produktbild

### Ausführliche Artikelbeschreibung

---

WALTHER Schutzkontaktsteckdose 16A 230V 3P IP44

gerade Anbaudose

aus PA6 Material

mit Schraubanschluss

in blau

Flanschmaß 75x75mm

Befestigungsmaß 60x60mm

### Bestellinformationen

---

|                          |          |
|--------------------------|----------|
| Bestelleinheit           | Stück    |
| Zolltarifnummer          | 85366990 |
| Nettogewicht             | 0,07 kg  |
| Verpackungseinheit (VPE) | 10       |
| Länge der Verpackung     |          |
| Breite der Verpackung    |          |
| Tiefe der Verpackung     |          |
| Bruttogewicht (VPE)      | 0,7 kg   |

### Klassifikationssystem

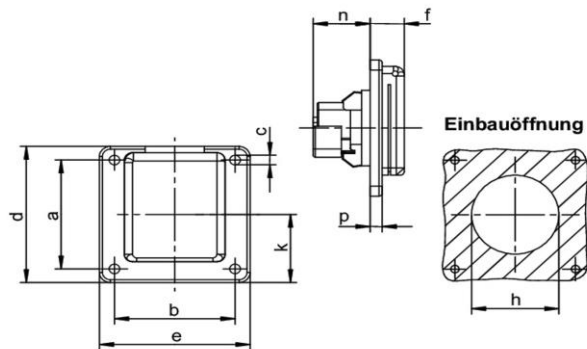
---

|                       |          |
|-----------------------|----------|
| Klassifikationssystem | ETIM_6.0 |
| ETIM-Klasse           | EC000125 |

## Technische Produktdaten

|                             |                          |
|-----------------------------|--------------------------|
| Ausführung                  | SCHUKO                   |
| Anzahl der Einheiten        | 1                        |
| Abdeckung                   | Komplettgehäuse          |
| Aufdruck/Kennzeichnung      | IP44                     |
| Anschlussart                | Steckklemme              |
| Mit Klappdeckel             | ✓                        |
| Farbe                       | blau                     |
| RAL-Nummer (ähnlich)        | 5002                     |
| Isolierter Einbau           | ✓                        |
| Befestigungsart             | Befestigung mit Schraube |
| Werkstoff                   | Kunststoff               |
| Werkstoffgüte               | Thermoplast              |
| Halogenfrei                 | ✓                        |
| Oberfläche                  | unbehandelt              |
| Ausführung der Oberfläche   | matt                     |
| Mit Durchschleiffunktion    | ✓                        |
| Nennstrom                   | 16 A                     |
| Nennspannung                | 230 V                    |
| Frequenz                    | 50 Hz                    |
| Geeignet für Schutzart (IP) | IP44                     |
| Schlagfestigkeit            | IK07                     |
| Gerätebreite                | 75 mm                    |
| Gerätehöhe                  | 75 mm                    |
| Gerätetiefe                 | 27 mm                    |

## Maßzeichnung



|             |                |
|-------------|----------------|
| <b>Amp.</b> | <b>16</b>      |
| <b>Pole</b> | <b>2 P + E</b> |
| a           | 60             |
| b           | 60             |
| c           | 4,2            |
| d           | 75             |
| e           | 75             |
| f           | 12,5           |
| h           | 63             |
| k           | 37,5           |
| n           | 27             |
| p           | 4,5            |

Befestigungsmaß = a + b

Flanschmaß = d + e