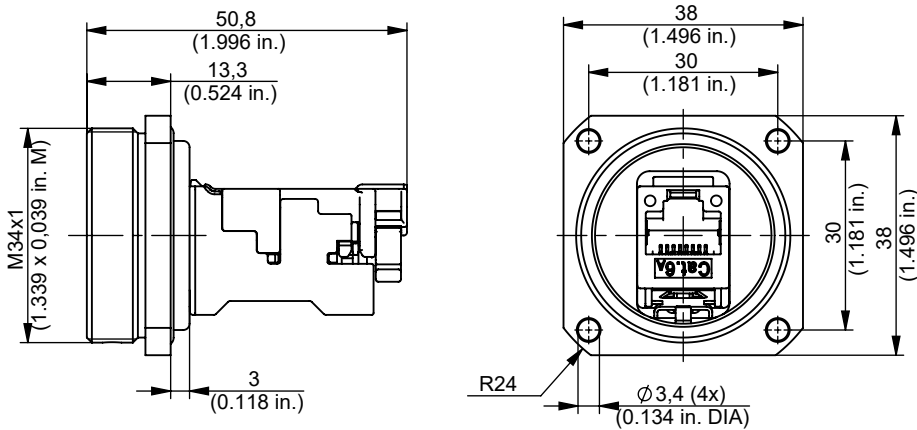
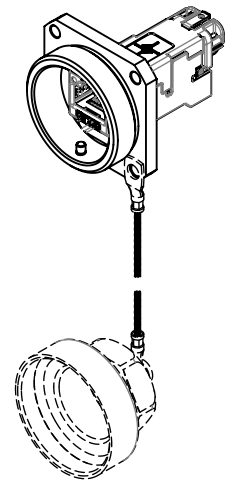
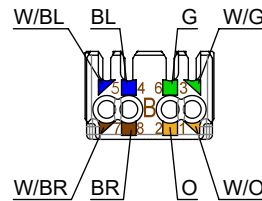
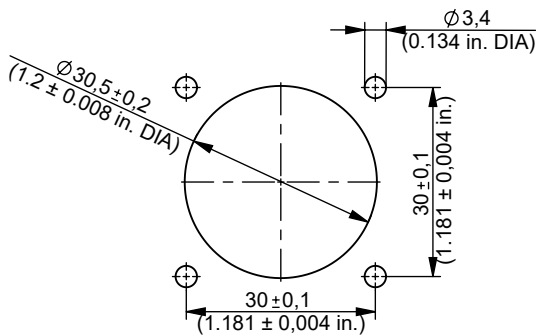


TOC bulkhead set IP68 AMJ-S Module T568B Cat.6_A



Einbaumaße / Mounting dimensions

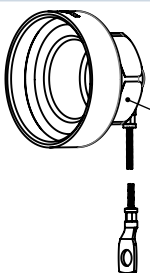
Anschlussbelegung / PIN assignment T568B
nach / according to TIA 568-C.2



Bestell-Nr. Order no	Bezeichnung Description	Barcode EAN 13	VPE PU
J60020A0000	TOC bulkhead set IP68 AMJ-S Module T568B Cat.6 _A	4018359414160	1

Bestell-Nr. Order no	Verpackung Packing	VPE PU	Karton Carton	UPE OPU	Karton Carton	UPE OPU	Umkarton Outer carton
J60020A0000	1 pc. in carton, two mounting information	1 pc. in carton	50x50x50 [mm]	6 cartons in outer carton	154x104x56 [mm]	-	-

Optional



TOC Flanschschutzkappe muss separat
bestellt werden.
TOC bulkhead protective cap need
to be ordered separately.

Bestell-Nr. Order no	Bezeichnung Description	Barcode EAN 13	VPE PU
H60030A0000	TOC Flanschschutzkappe IP68 TOC bulkhead protective cap IP68	4018359416614	1

Montageanleitung siehe: www.telegaertner.com
Mounting instructions see: www.telegaertner.com

TOC bulkhead set IP68 AMJ-S Module T568B Cat.6_A



Technische Daten / Technical Data		
Steckverbinder-Norm	IEC 60603-7-51	Connector Standard
Mechanische Eigenschaften		Mechanical Characteristics
Steckkraft	≤ 30N	Insertion force
Lebensdauer (Steckzyklen) TOC	≥ 100	Life (mating cycles) TOC
Werkstoffe		Materials
TOC Flanschgehäuse	Messing / brass vernickelt / Ni plated	TOC Bulkhead housing
O-Ring	Silikon rot / silicone red	O-ring
Modulgehäuse	Zinkdruckguß vernickelt / zinc diecast Ni plated	Jack housing
Rasthaken	Federstahl rostfrei / spring steel stainless	Stop hook
Rasthebel für Zugentlastung	PC UL94 V0 schwarz / black	Snap arm for cable trap
Schieber für Schirmkontakt	PC UL94 V0 schwarz / black	Slide for shield contact
Schirmblech	Neusilber / German silver	Shield
Adernvorsortierung	PBT UL94 V0 natur / nature	Wire presorting
Zugentlastung	PC UL94 V0 schwarz / black	Strain relief
Isolierteile	PC UL94 V0 weiß / white	Insulators
Leiterplatte	FR4 UL94 V0	PCB
Oberfläche Leiterplatte	chem. verzinkt / chem. tin-plated	PCB finish
Kontaktfeder	Federstahl / spring steel vergoldet / gold-plated	Contact spring
Schneidklemmkontakt	CuNi2Si verzinkt / tin-plated	IDC
TOC Flanschschutzkappe IP68	Messing / brass vernickelt / Ni plated	TOC bulkhead protective cap IP68
Richtlinie 2011/65/EU (RoHS)	RoHS-konform / RoHS-compliant	Directive 2011/65/EU (RoHS)
Adernanschluss		Wire Connection
Cu-Leiterdurchmesser	Massiv / solid 0,41 - 0,64 mm AWG26 - AWG22/1 Litze / stranded 0,46 - 0,76 mm AWG27 - AWG22/7	Cu-conductor diameter
Aderndurchmesser	0,9 - 1,6 mm (0.035-0.063 in.)	Core diameter
Kabeldurchmesser	max. 9,0 mm (0.35 in.)	Cable diameter
Wiederanschließbarkeit Schneidklemmkontakte	≤ 4 Zyklen / cycles für / for AWG 22/1 ≤ 4 Zyklen / cycles für / for AWG 22/7 ≤ 10 Zyklen / cycles für / for AWG 23/1 - AWG 26/1 ≤ 10 Zyklen / cycles für / for AWG 24/7 - AWG 27/7	Reusable IDC
Umweltanforderungen		Environmental Requirements
Schutz vor Eindringen		Protection against Ingress
Eindringen von Teilchen	IP6X *	Particulate ingress
Wasser / Untertauchen	IPX8 *	Water / Immersion
Klimatisch und chemisch		Climatical and Chemical
Umgebungstemperatur	-40°C bis / to +85°C	Ambient temperature

* Die technischen Angaben gelten für das Zusammenwirken von Produkten mit **TOC**-Technologie und den dort gezeigten IP68 Stecker- und Flanschpaarungen.

* Technical data apply to products with **TOC** Technology and the appropriate combinations of IP68 plugs and flange sockets.

TOC bulkhead set IP68 AMJ-S Module T568B Cat.6_A



Technische Daten / Technical Data		
Elektrische Eigenschaften		Electrical Characteristics
Kontaktwiderstand	≤ 20 mΩ	Contact resistance
Isolationswiderstand	≥ 500 MΩ	Insulation resistance
Spannungsfestigkeit		Voltage Proof
Kontakt-Kontakt	≥ 1000 V, DC	Contact-Contact
Kontakt-Schild	≥ 1500 V, DC	Contact-Shield
Strombelastbarkeit bei 50°C	1 A	Current carrying capacity at 50°C
PoE gemäß IEEE 802.3af	Geeignet für Power over Ethernet Adequate for Power over Ethernet	PoE according to IEEE 802.3af
PoE+ gemäß IEEE 802.3at	Geeignet für Power over Ethernet+ Adequate for Power over Ethernet+	PoE+ according to IEEE 802.3at
4PPoE gemäß IEEE 802.3bt	Geeignet für 4 Pair Power over Ethernet Adequate for 4 Pair Power over Ethernet	4PPoE according to IEEE 802.3bt
Übertragungstechnische Eigenschaften **		Transmission Performance **
10 Gigabit Ethernet gemäß IEEE 802.3an	Geeignet für 10 Gigabit Ethernet Adequate for 10 Gigabit Ethernet	10 Gigabit Ethernet acc. to IEEE 802.3an
Kategorie 6 _A (Komponente)	ISO/IEC 11801; DIN EN 50173-1	Category 6 _A (Component)
Klasse E _A (Permanent Link)	ISO/IEC 11801; DIN EN 50173-1	Class E _A (Permanent Link)
Klasse E _A (Channel)	ISO/IEC 11801; DIN EN 50173-1	Class E _A (Channel)
Normen		Standards
IP-Schutzarten	IEC 60529	Degrees of protection provided by enclosures (IP code)
Anwendungsneutrale Kommunikationsanlagen	ISO/IEC 11801; DIN EN 50173-1	Generic cabling systems

** Für alle aufgeführten Standards gelten die aktuellen und publizierten Ausgabestände zum 25.09.2018.

** The editions of the aforementioned standards by the time of 25.09.2018 are valid.