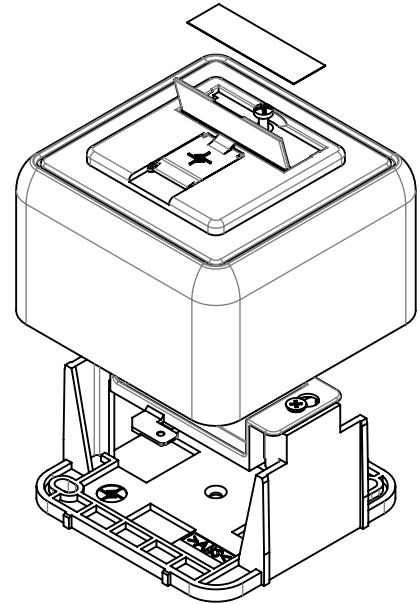
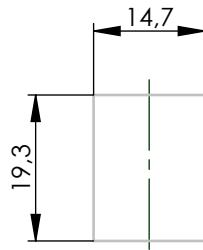


Einbaumaße
mounting dimension

Materialdicke 1,5 mm
wall thickness 1,5 mm



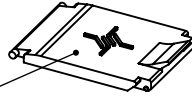
Bestell-Nr. Order no	Bezeichnung Description	Barcode EAN 13	Farbe Colour	VPE PU
H02000A0090	Modul-Aufnahme aufbauend 80x80, 1-fach, AP, unbestückt Single gang faceplate 80x80 projecting, AP, without modules	4018359400507	alpinweiß alpine white	5

Bestell-Nr. Order no	Verpackung Packing	VPE PU	Karton Carton	UPE OPU	Karton Carton	UPE OPU	Karton Outer carton
H02000A0090	5 pcs in carton	5 pcs in carton	248x81x80 [mm]	-	-	-	-

Änd./ rev. index	Änderungs-Nr. / revision code	Datum/ date	Name/ name	Datum/ date	Name/ name	Gewicht/ weight [g]	
				18.02.2016	BU		
				22.02.2016	AS	ca./approx.	
				Maßstab/ scale 1:2 (1:1)		Benennung/ title Single gang faceplate 80x80 projecting, AP Modul-Aufnahme aufbauend 80x80 1-fach, AP	
				Untert./ doc. type D		Zeichnungsnr./ drawing no. H02000A0090	
				Ersatz für/ replaces		Maße/ dimensions: mm Original : DIN A4 Blatt/ sheet 1 von/ of 2	

Optional

Staubschutzklappen sind in unterschiedlichen Farben erhältlich und können separat bestellt werden.
 Dust protection flaps are available in different colours and can be ordered separately.





Maßstab / scale 1:1

Bestell-Nr. Order no	Bezeichnung Description	Farbe Colour	RAL	VPE PU
B00002A0014	Staubschutzklappe / Dust protection flap	alpinweiß / alpine white		10
B00002A0015	Staubschutzklappe / Dust protection flap	perlweiß / pearl white	RAL 1013	10
B00002B0014	Staubschutzklappe / Dust protection flap	rot / red	RAL 3020	100
B00002C0014	Staubschutzklappe / Dust protection flap	grün / green	RAL 6017	100
B00002D0014	Staubschutzklappe / Dust protection flap	blau / blue	RAL 5015	100
B00002E0014	Staubschutzklappe / Dust protection flap	gelb / yellow	RAL 1023	100
B00002F0014	Staubschutzklappe / Dust protection flap	schwarz / black	RAL 9005	100

Technische Daten / Technical Data

Mechanische Eigenschaften		Mechanical Characteristics
Werkstoffe		Materials
Klarsichtabdeckung	PC glasclar / PC crystal clear	Transparent cover
Kennzeichnungsstreifen	Papier / paper	Marking stripe
Shutter (Staubschutzklappe)	ABS	Shutter
Zentralplatte aufbauend	ABS	Faceplate constructive
Aufputzabdeckung	ABS	Surface cover
Modulhalter	Zinkdruckguß / zinc diecast	Module holder
Schraube	Stahl verzinkt / steel zinc plated	Screw
Geräteeinbauträger	ABS	Surface mount frame
Umweltanforderungen		Environmental Requirements
Schutz vor Eindringen		Protection against Ingress
Eindringen von Teilchen	IP2X	Particulate ingress
Wasser / Untertauchen	IPX0	Water / Immersion
Klimatisch und chemisch		Climatical and Chemical
Umgebungstemperatur	-40°C bis / to +70°C	Ambient temperature
Normen		Standards
IP-Schutzarten	IEC 60529	Degrees of protection provided by enclosures (IP code)

Änd./ rev. index	Änderungs-Nr. / revision code	Datum / date	Name / name	Datum / date	Name / name	Gewicht / weight [g]
			gez./ drawn	18.02.2016	BU	
			gepr./ appr.	22.02.2016	AS	ca./approx.
				Maßstab / scale 1:2 (1:1)	Benennung / title Single gang faceplate 80x80 projecting, AP Modul-Aufnahme aufbauend 80x80 1-fach, AP	
				untol. Maße / dim. without tolerances according to	Untert./ doc. type D	Zeichnungsnr. / drawing no. H02000A0090
				Ersatz für / replaces		
						 Maße / dimensions: mm Original : DIN A4 Blatt / sheet 2 von / of 2