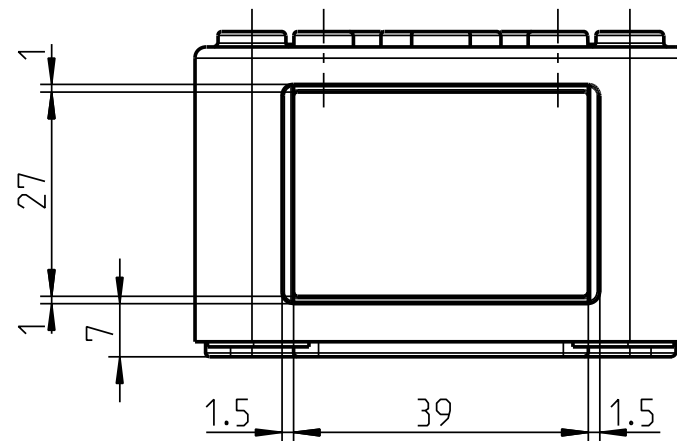


ausbrechbar



**Gehaeuse ohne Vorpraegungen**  
max.moegliche Durchgangsoeffnungen je Kastenseite

M	A/C	B/D
12	2	2
16	1	1
20	1	1
25	-	-
32	-	-
40	-	-
50	-	-

(Verwendungsbereich)	(Zul. Abw.)	(Oberflaeche)	Maßstab <b>1:1</b>	(Volumen in cm <sup>3</sup> )
			(Werkstoff, Halbezeug)	
Weitergabe sowie Vervielfaelligung dieses Dokuments, Verwertung und Mitteilung seines Inhalts sind verboten, soweit nicht ausdru cklich gestattet. Zuwiderhandlungen verpflichten zu Schadenersatz. Alle Rechte fu r den Fall der Patent-, Gebrauchsmuster- oder Geschmacksmustereintragung vorbehalten.	Datum	Name	(Benennung)	
	Bearb. 20.02.08	WSP	<b>Massblatt</b>	
	Gepr. 04.06.13	JGe	<b>TK 77 glatt</b>	
	Vers.		(Zeichnungsnummer)	
Status	Freigabe	<b>M-TK-77 glatt</b>		Blatt 1
		<b>els spelsberg</b>		Bl.
Zust. Aenderung	Datum	Name	(Urspr.)	(Ersatz fuer:)
			(Dateiname Modell:) M-TK-77-GLATT	(Dateiname Zeichnung:) M-TK-77-GLATT