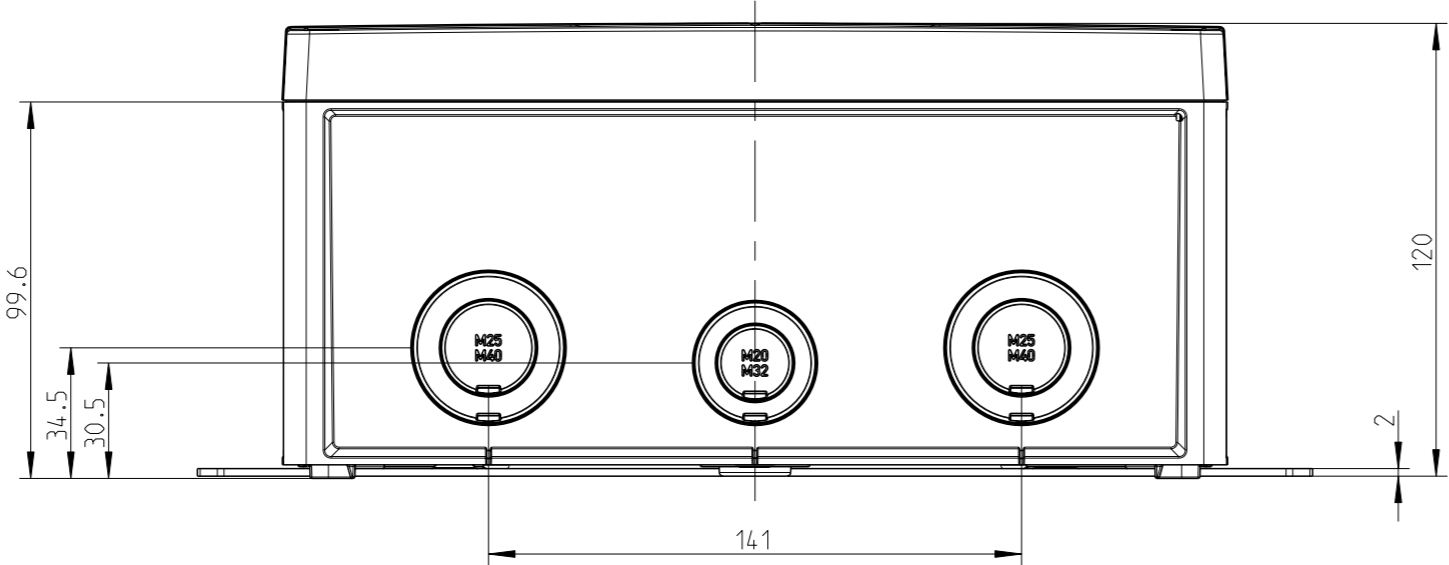
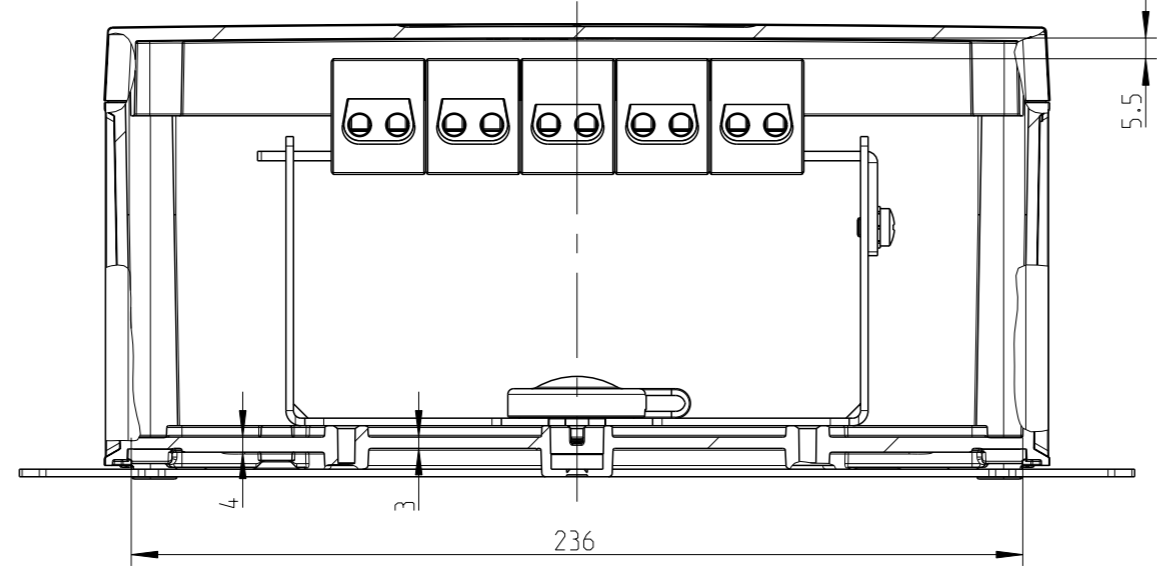


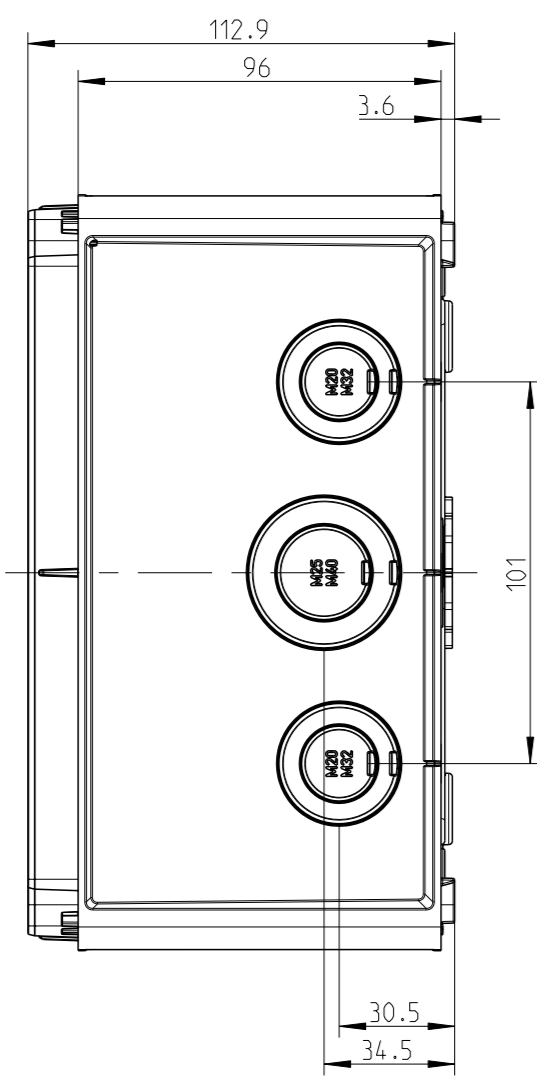
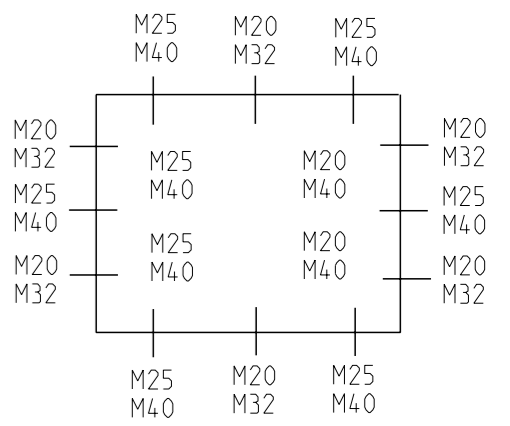
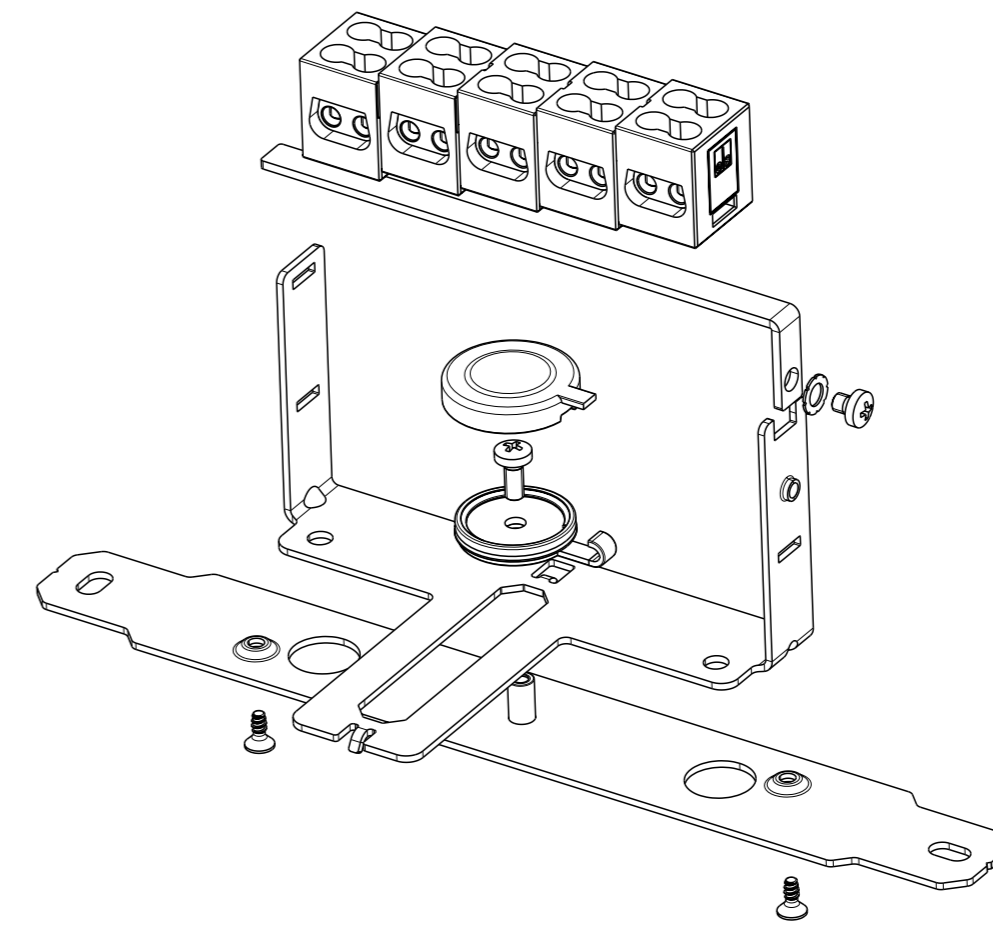
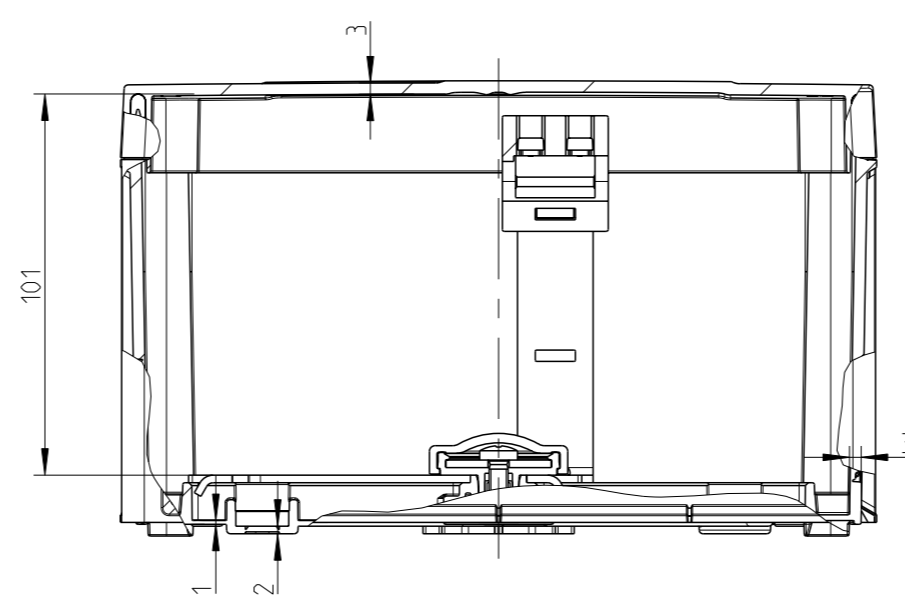
2.5



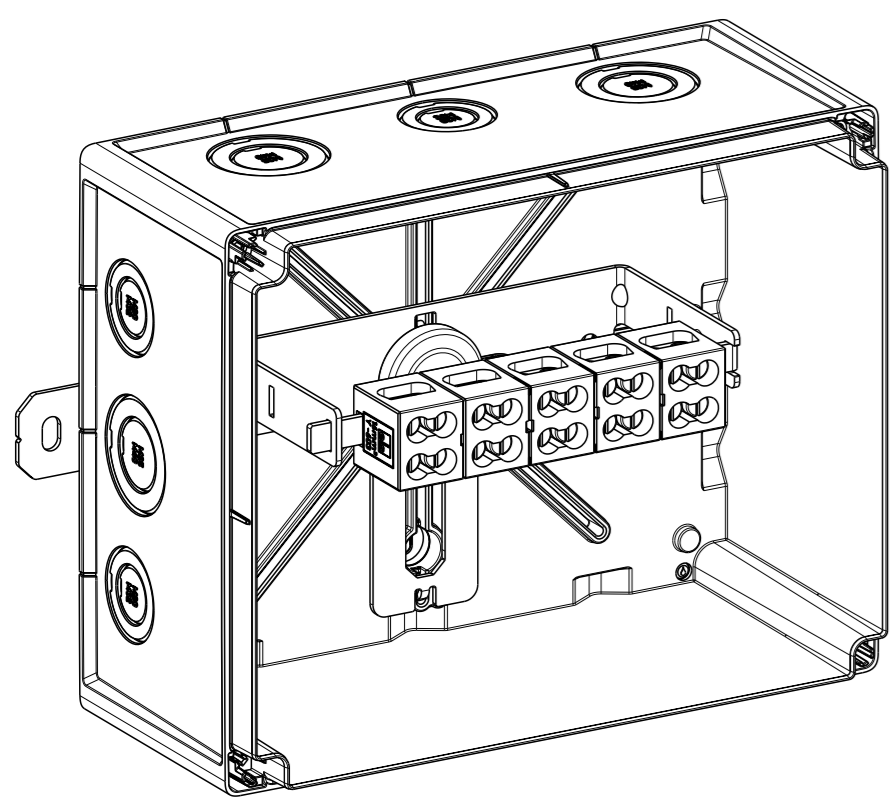
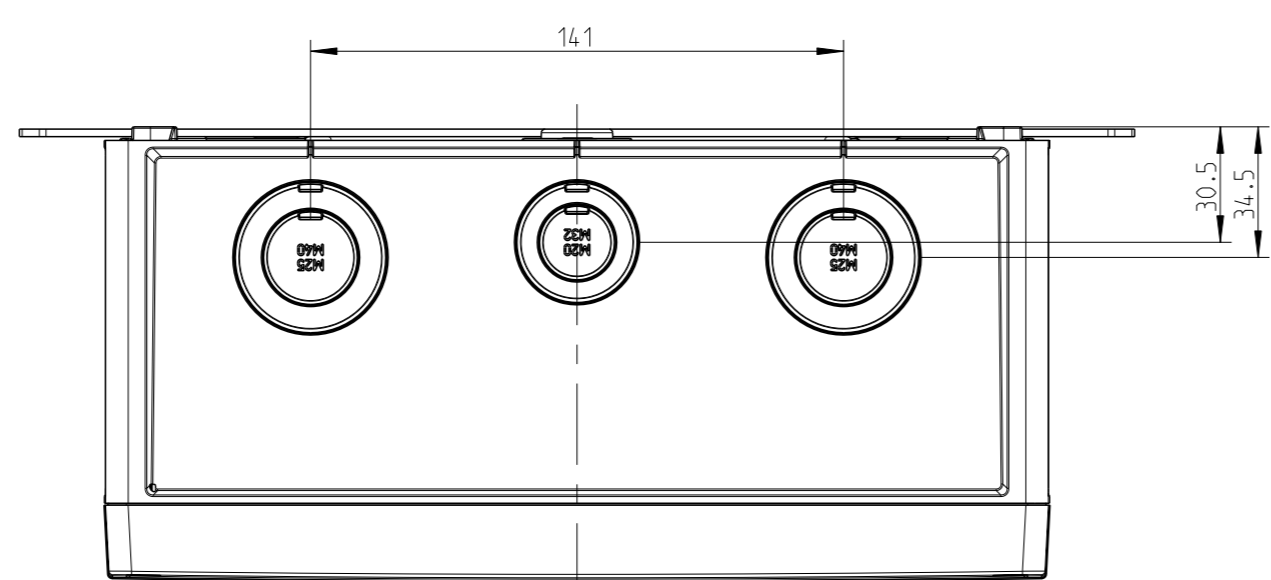
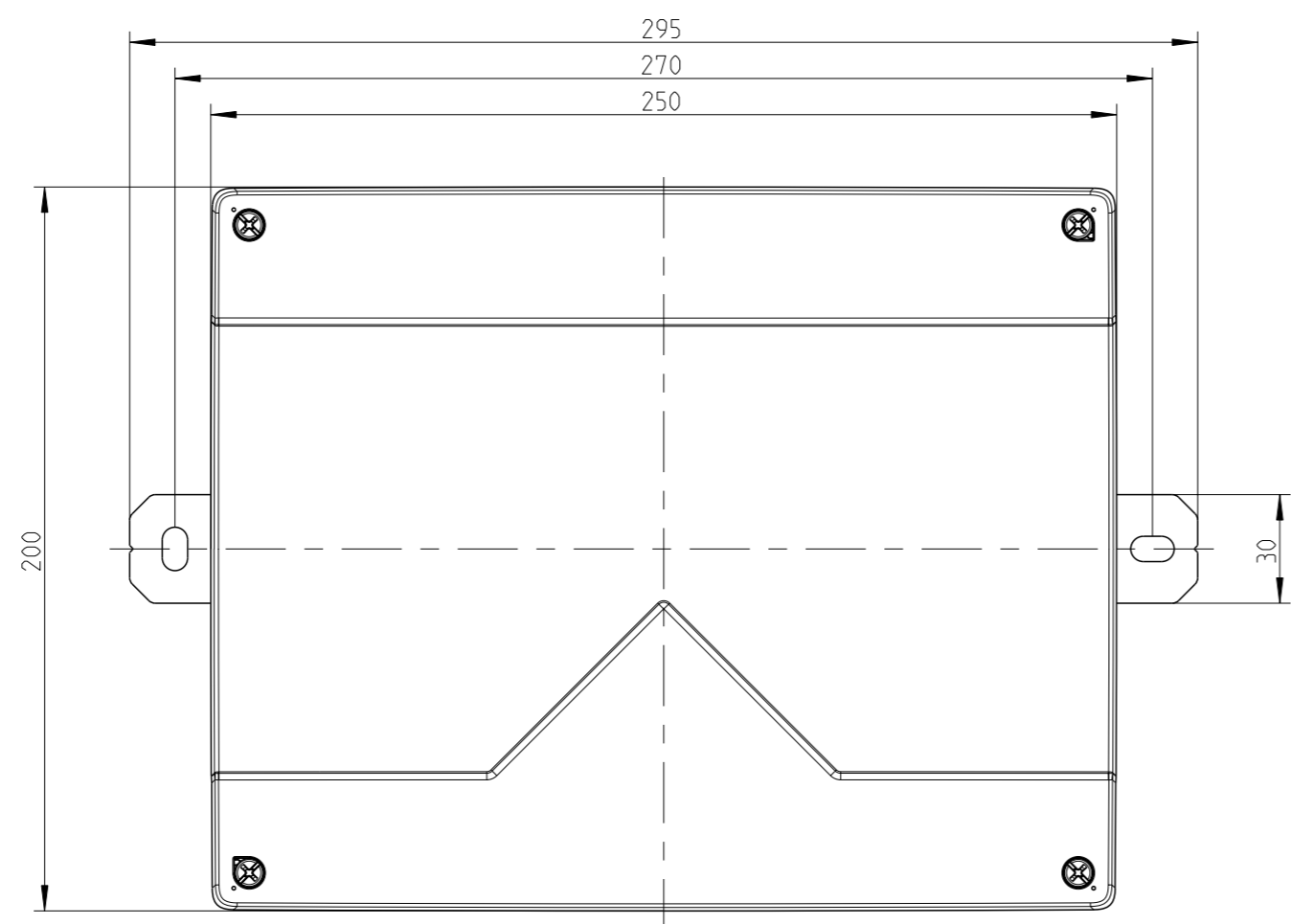
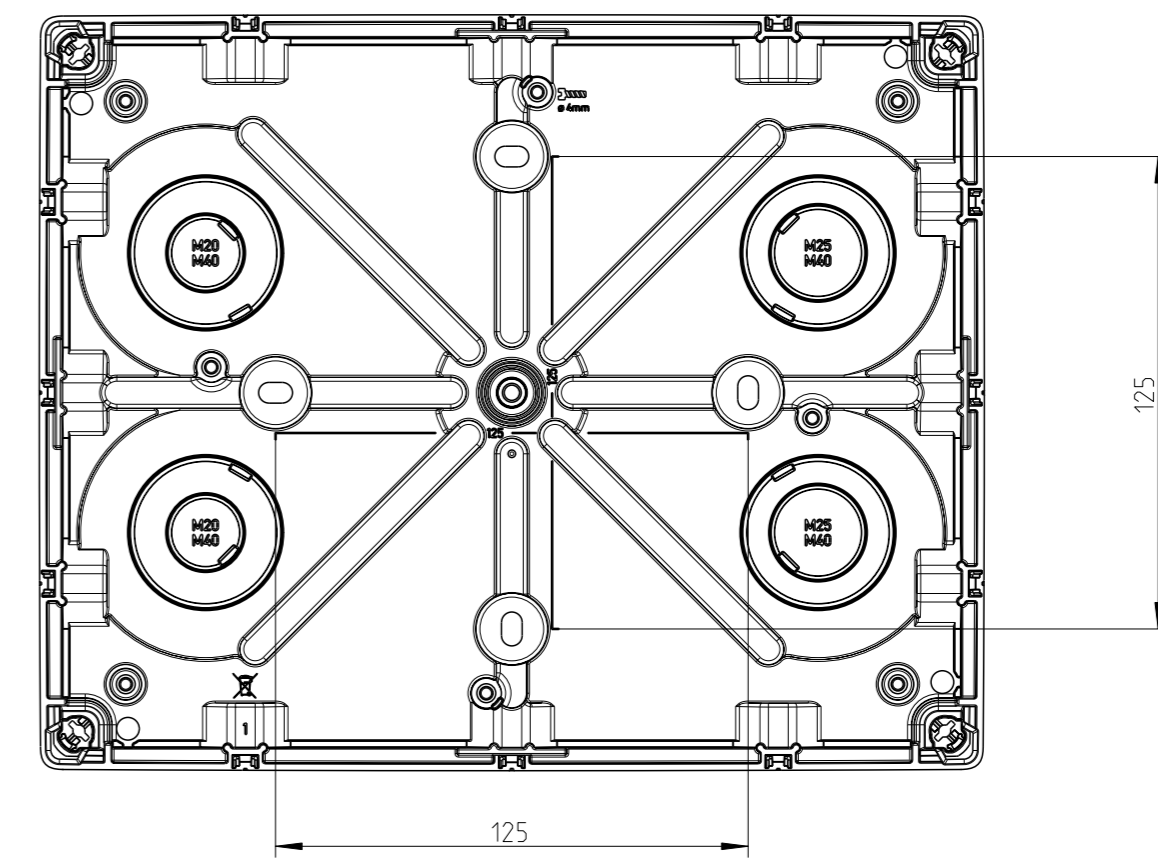
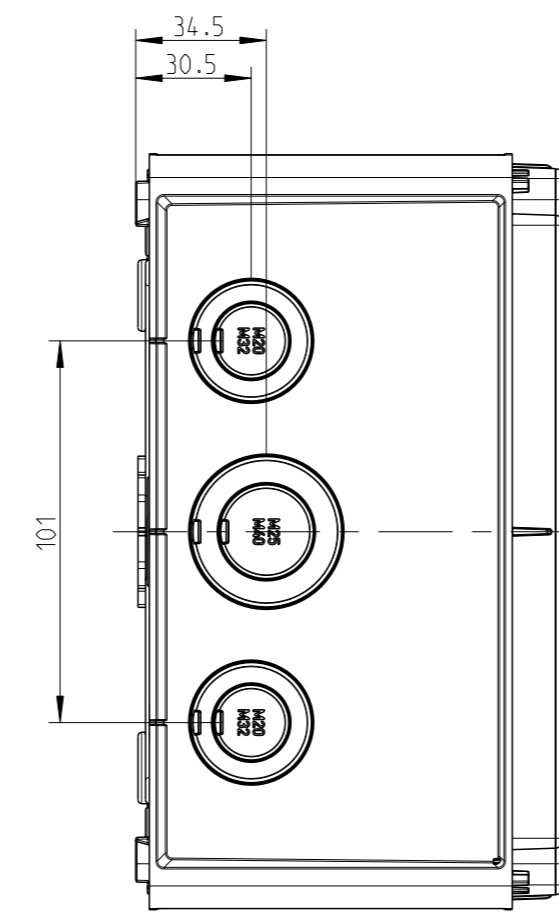
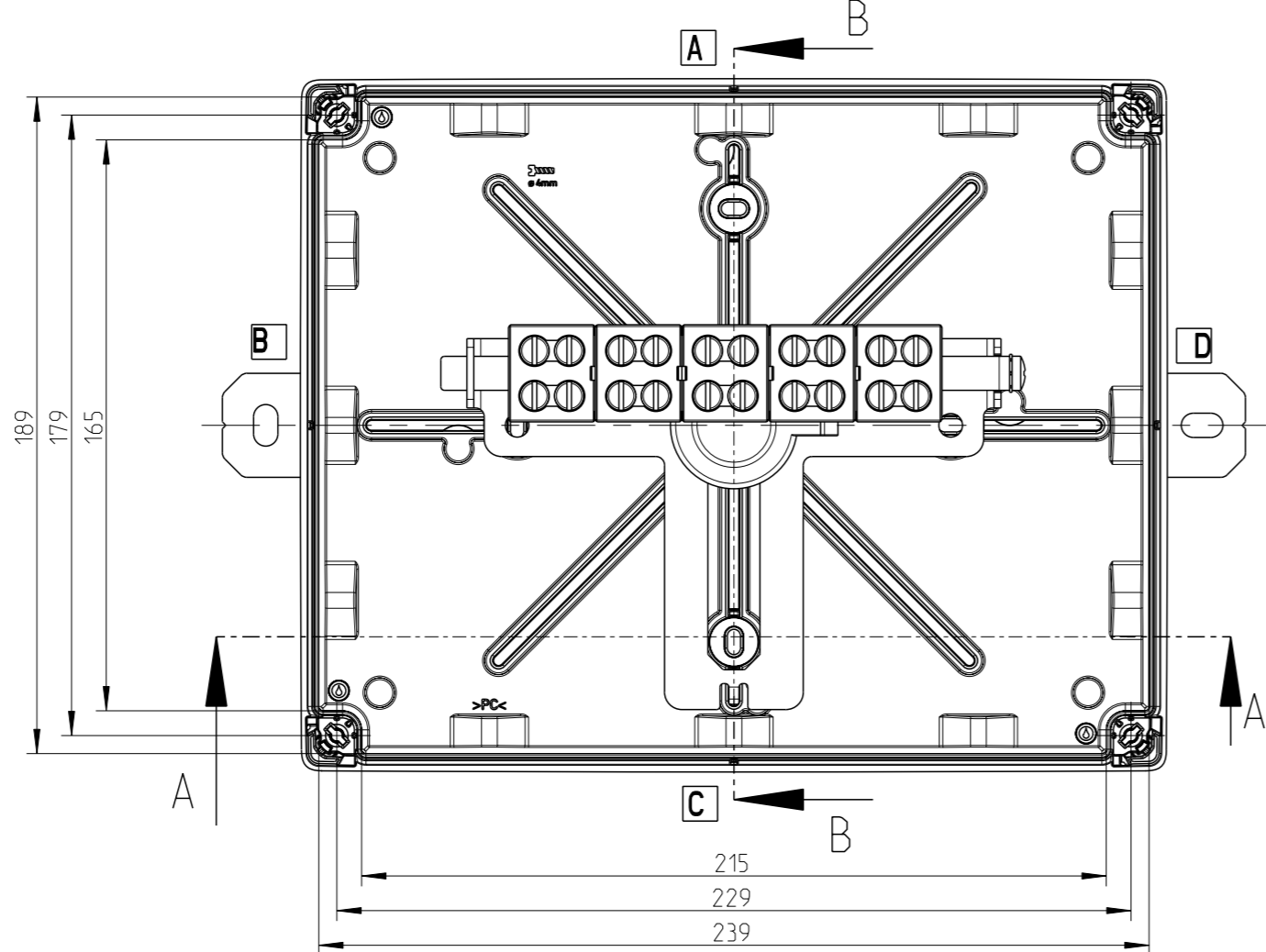
A-A



B-B



Innenansicht/ interior view



2.5

Fehlende Bemaßungen können dem DXF entnommen werden
missing dimensions are provided in the dxf

Schutzvermerk ISO 16016 beachten. Refer to protection notice ISO 16016. Maßstab: 1:2



Massblatt/ dimension sheet
WKE 6 T Duo - 5x16?
M-WKE-6 T Duo-5x16?

A1

1 Freigebl. 03.21