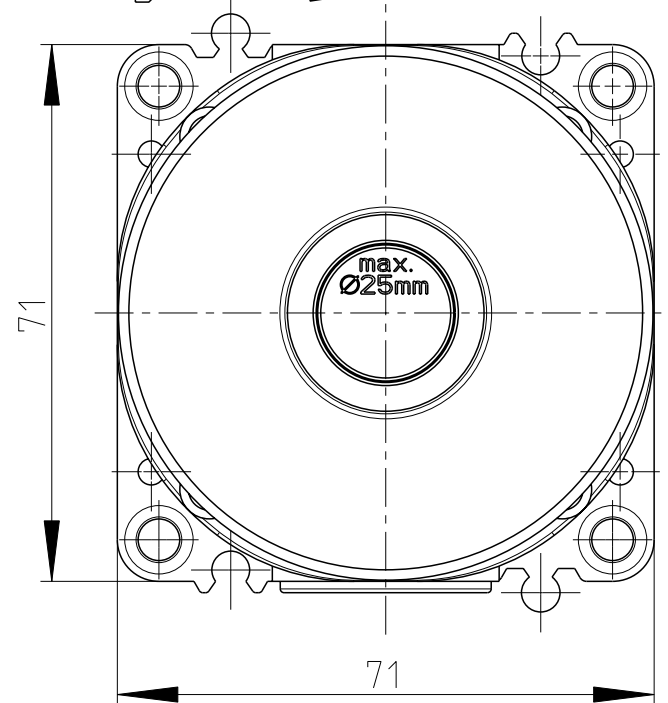
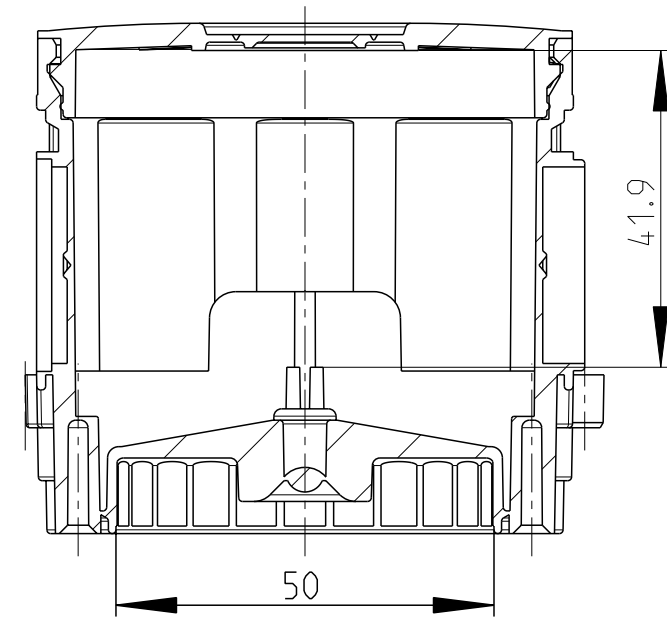
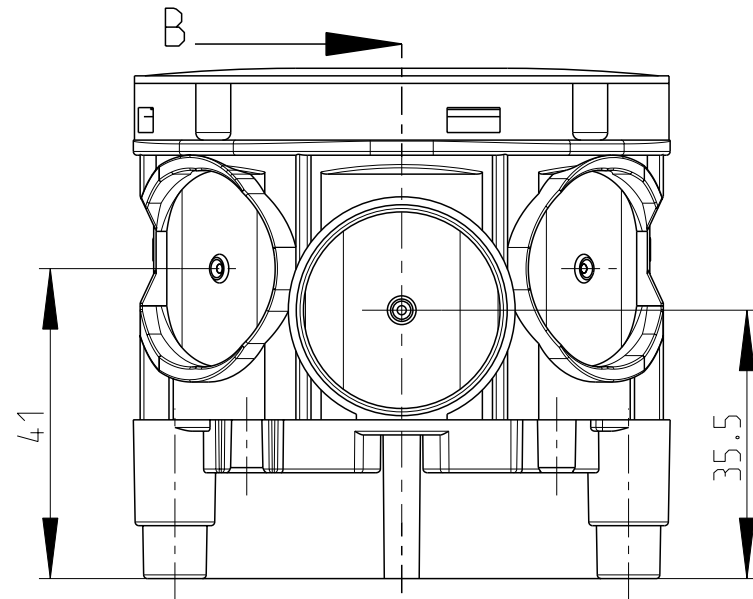
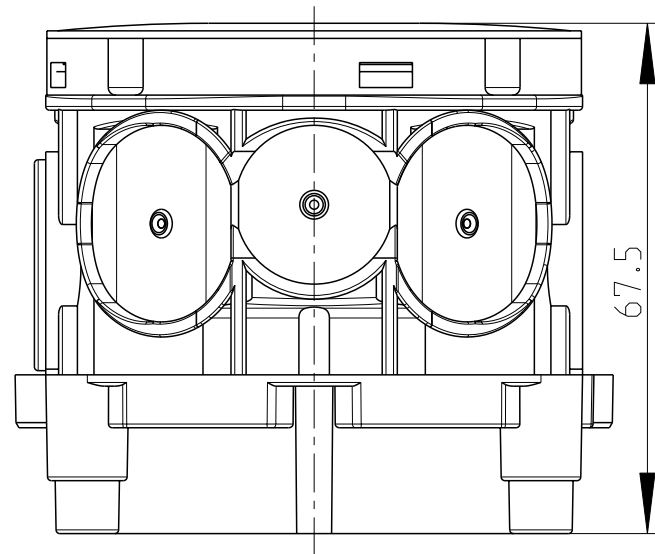


B-B



Fehlende Bemaßungen können dem DXF entnommen werden
missing dimensions are provided in the dxf

Schutzvermerk ISO 16016 beachten. Refer to protection notice ISO 16016. Maßstab: 1:1



Maßblatt/ dimension sheet

U 71 Geräte-Verbindungsdose 2-teilig/ U 71 equipment junction box, 2 parts A3

M-U 71 GVD-2

1 Freigabe 13.05.20

(Dateiname Modell:) M-U71-GVD2

(Dateiname Zeichnung:) M-U71-GVD2