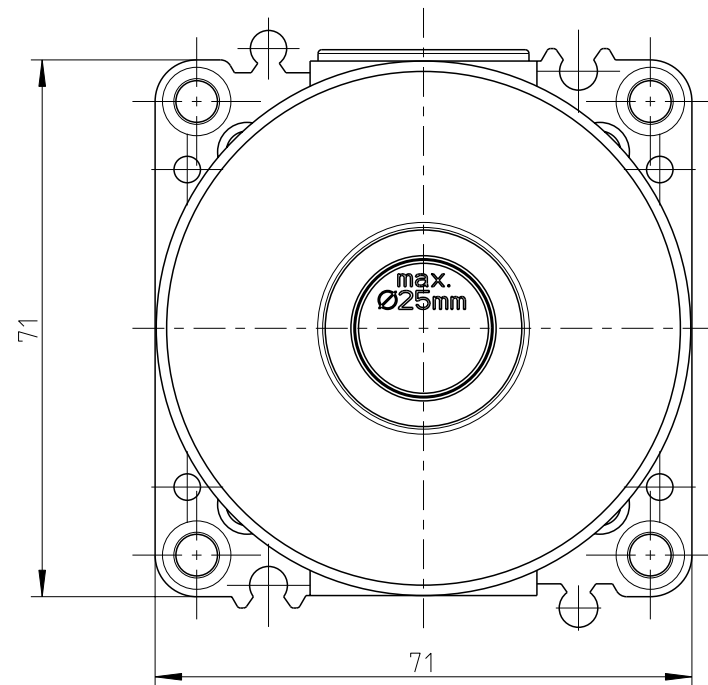
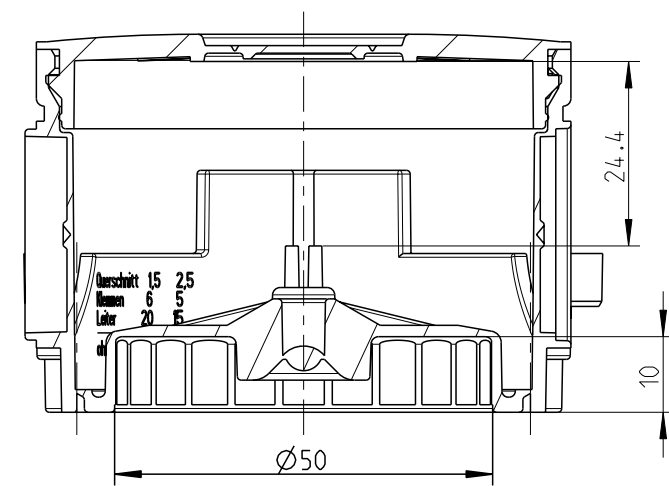
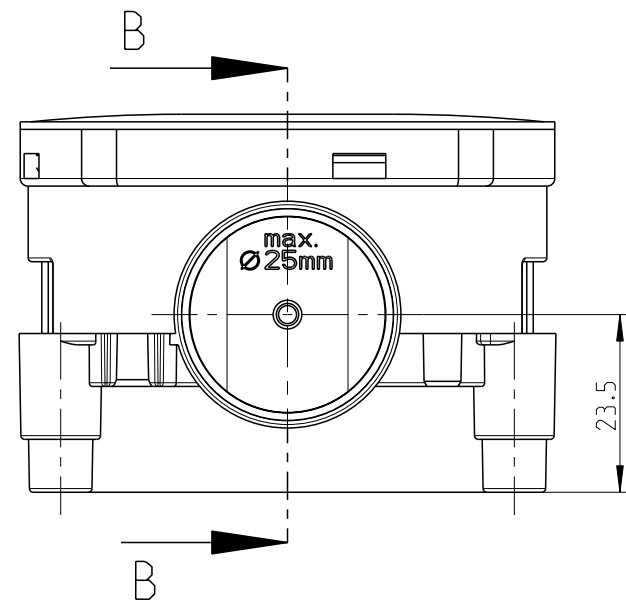
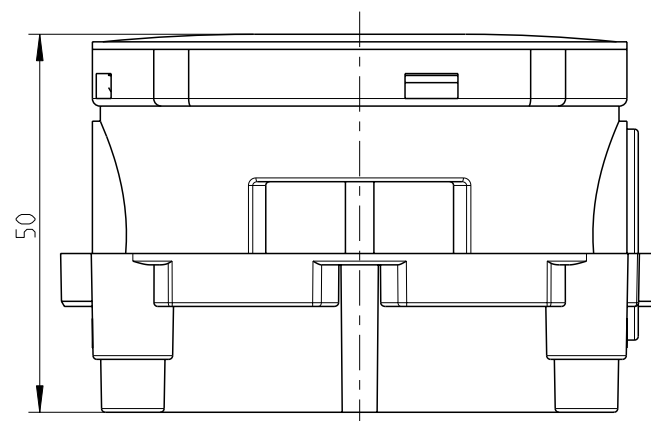


B-B



Fehlende Maße können dem DXF entnommen werden
missing dimensions are provided in the DXF

Schutzvermerk ISO 16016 beachten. Refer to protection notice ISO 16016. Maßstab: 1:1

els spelsberg Maßblatt/ dimension sheet
U 71 Gerätedose/ U 71 receptacle
M-U 71 GRD

1 Freigabe 13.05.20

(Dateiname Modell:) M-U71-GRD (Dateiname Zeichnung:) M-U71-GRD

A3