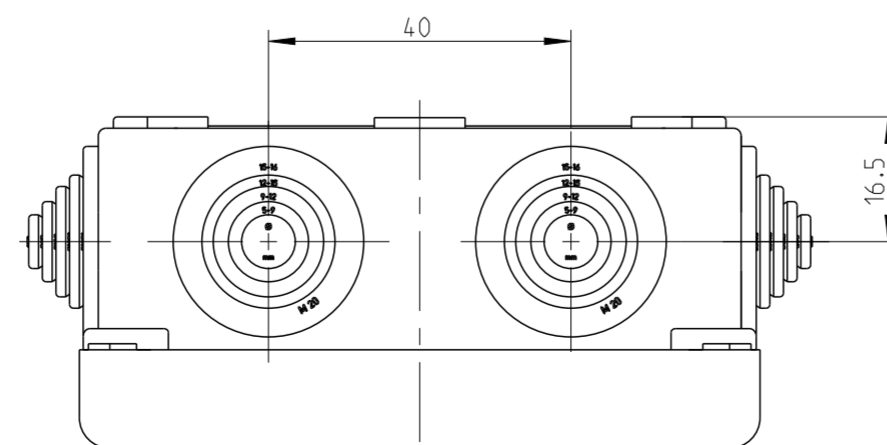
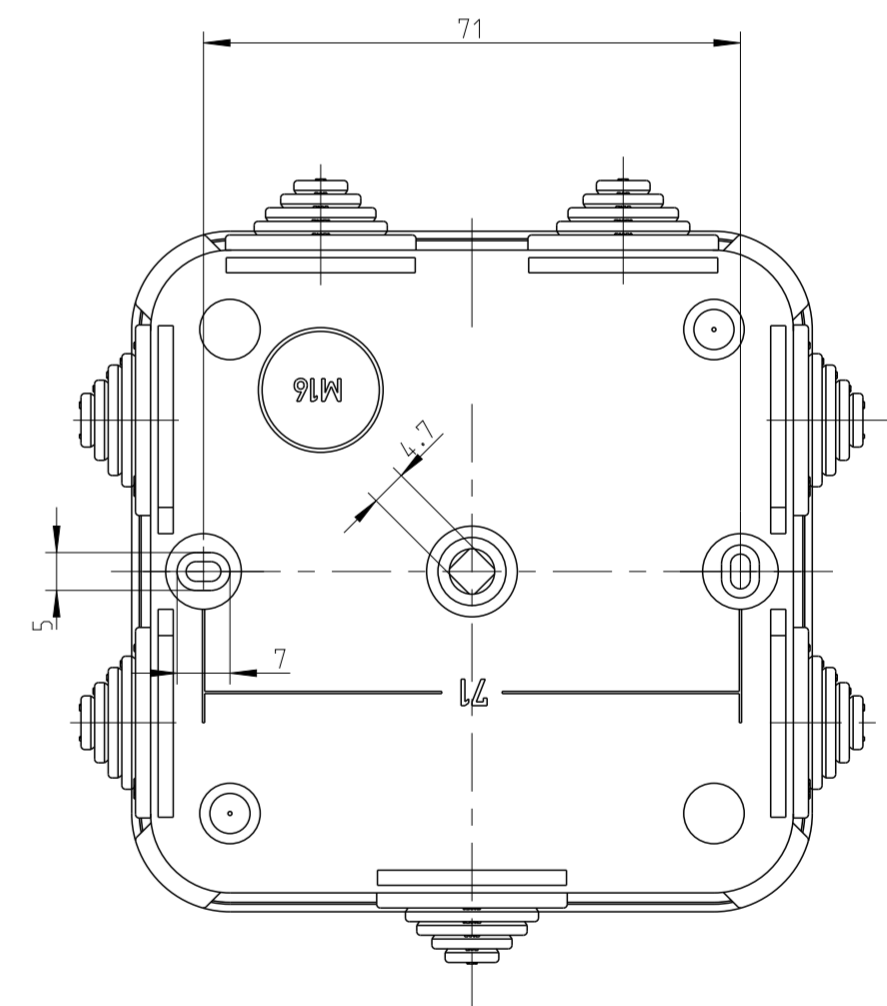
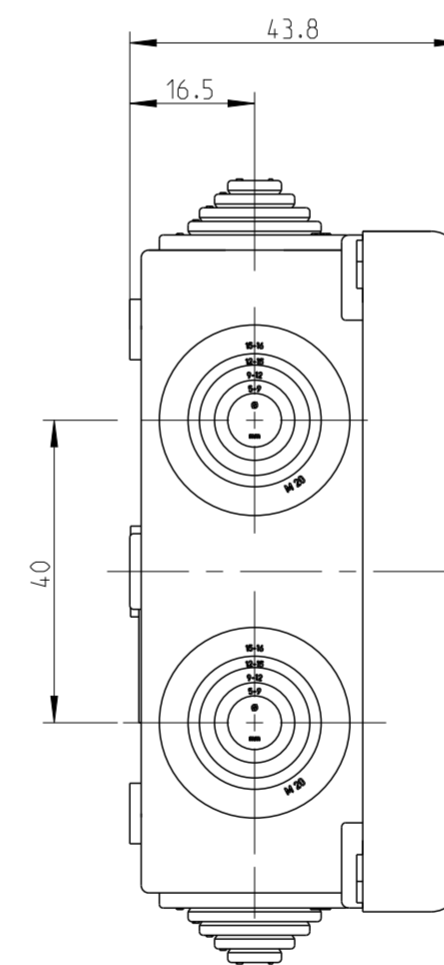
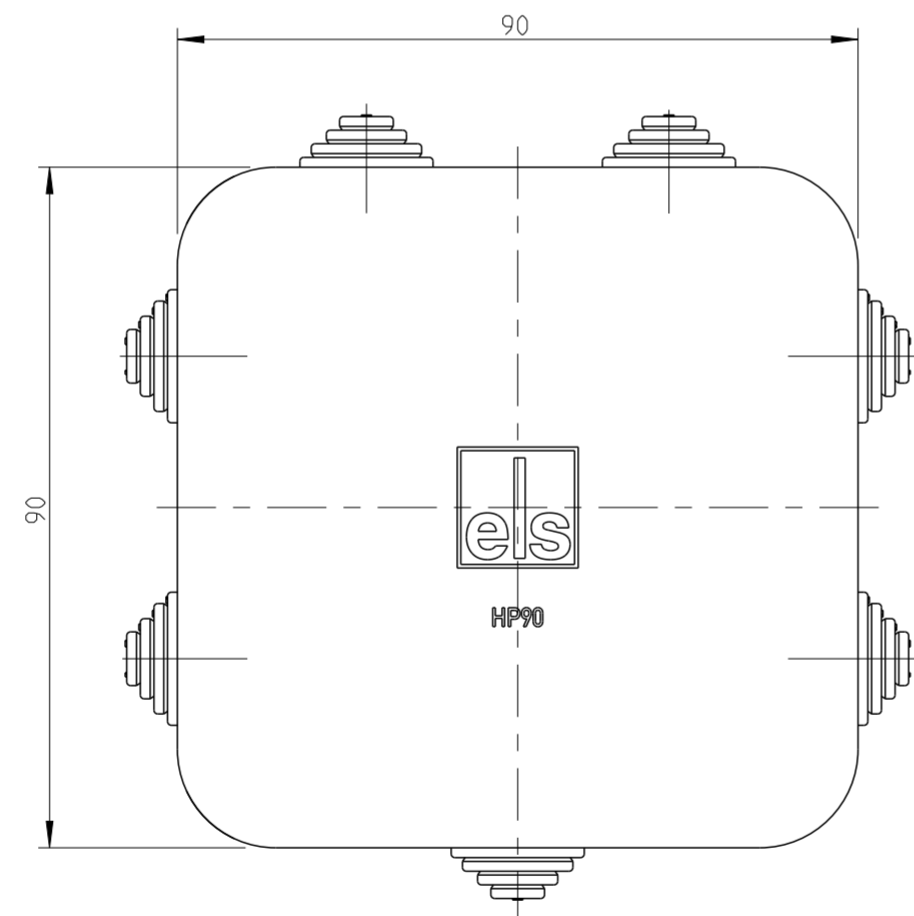
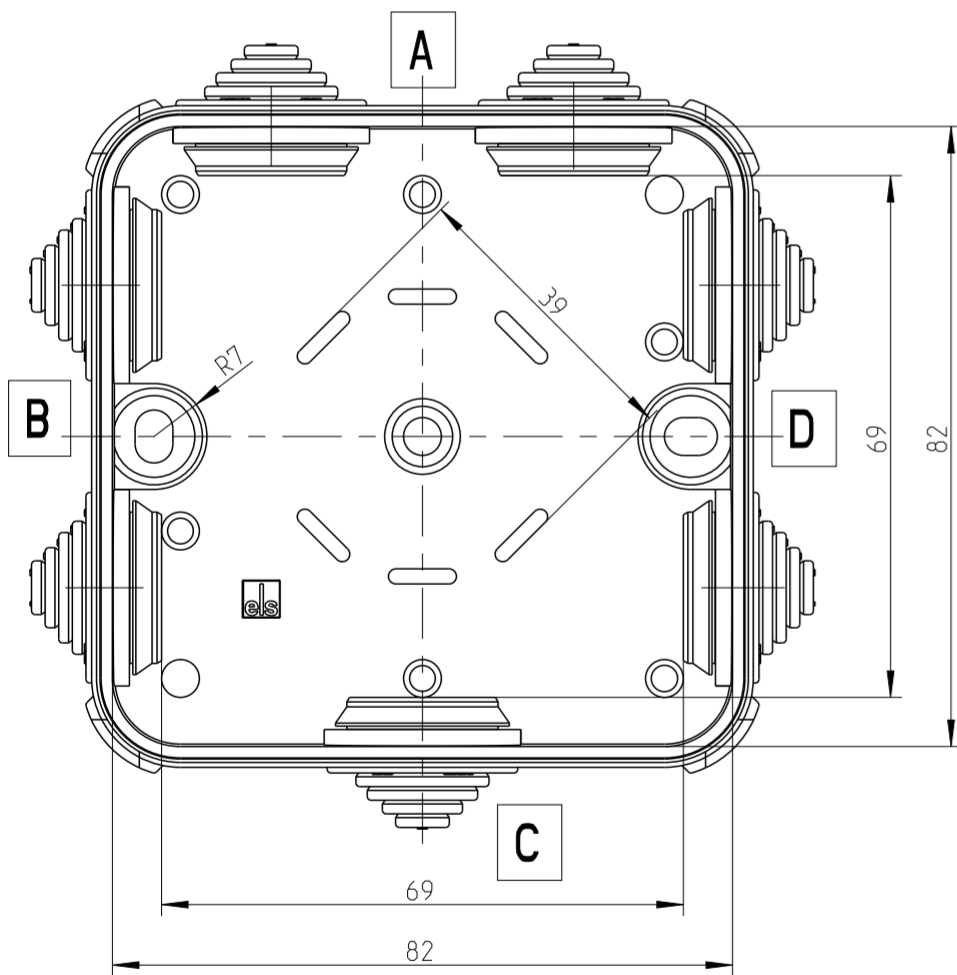


Innenansicht/ interior view



Fehlende Bemassungen können dem DXF entnommen werden
missing dimensions are provided in the DXF