

1

2

3

4

A

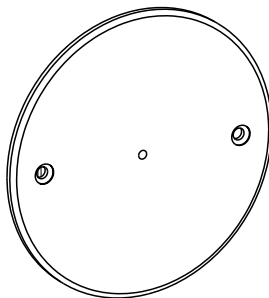
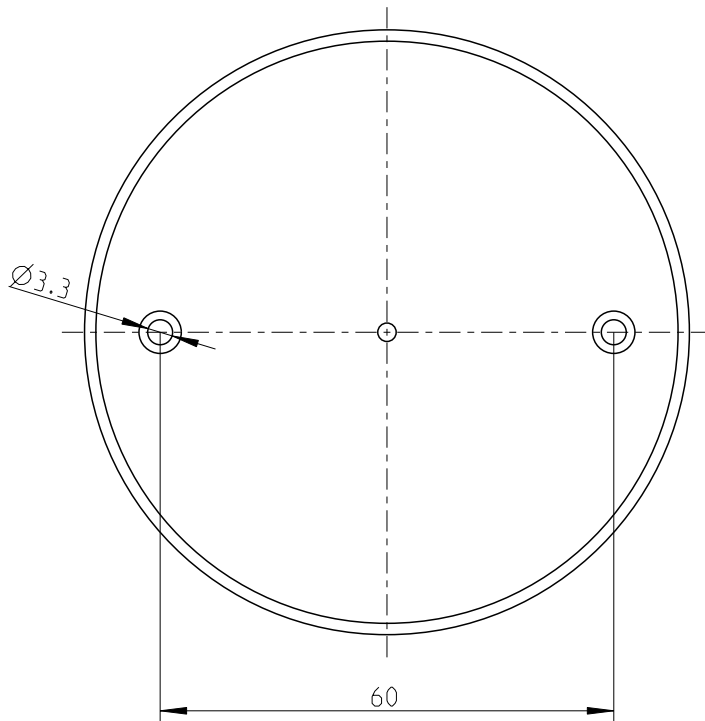
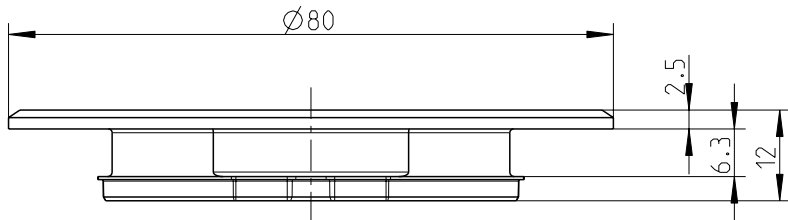
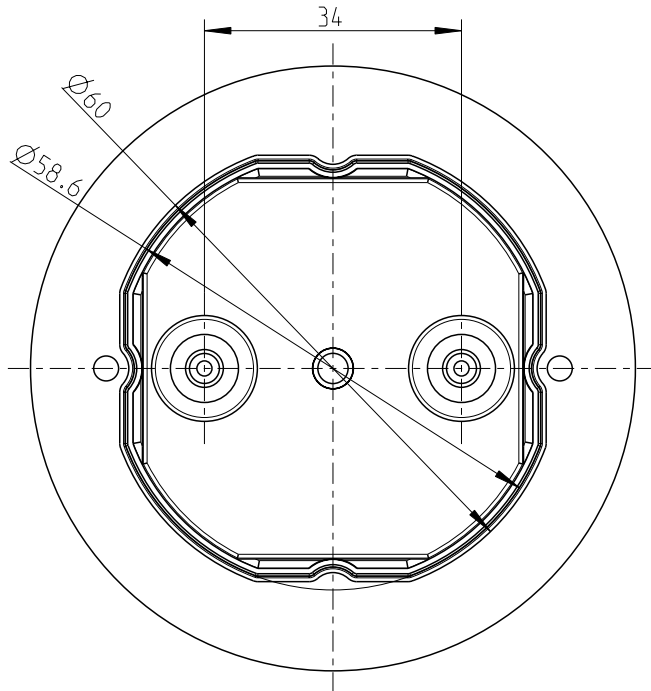
B

C

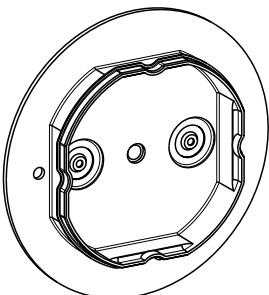
D

E

F



1:2



1:2

Fehlende Maße können dem DXF entnommen werden
missing dimensions are provided in the DXF

Schutzvermerk ISO 16016 beachten. Refer to protection notice ISO 16016. Maßstab: 1:1



Massblatt/Dimension sheet

Deckel U71 VDF

M-979-102-01

A4

