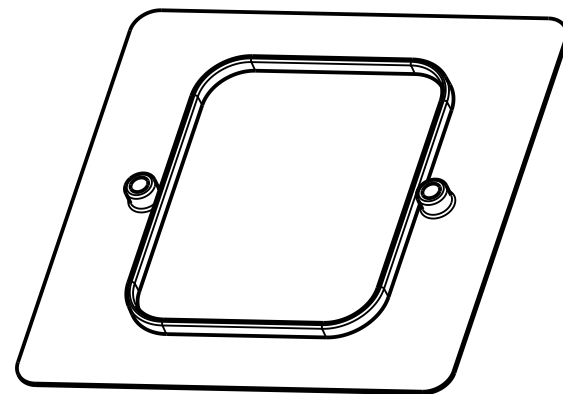


7:10



7:10

Schutzvermerk nach DIN 34 beachten!	(Verwendungsbereich)		(Zul. Abw.)	(Oberflaeche)	Masstab 1:1	(Volumen in cm <sup>3</sup> ) 13.774	
					(Werkstoff, Halbzug)		
		Datum	Name	(Benennung)			
	Bearb.	18.01.10	MGu	<b>Deckel</b>			
				<b>BS 1</b>			
				(Zeichnungsnummer)			
				<b>M-974-100-02</b>			
				(Ersatz fuer:)			
				Blatt 1			
				Bl.			
Zust.	Aenderung	Datum	Name	(Urspr.)			