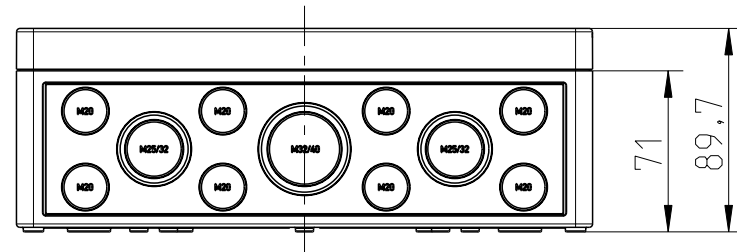
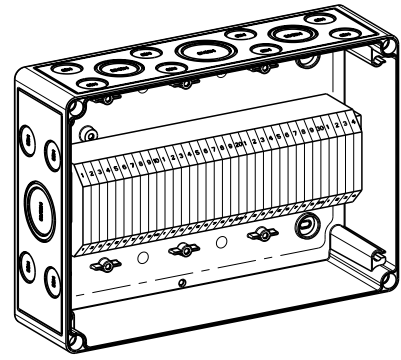
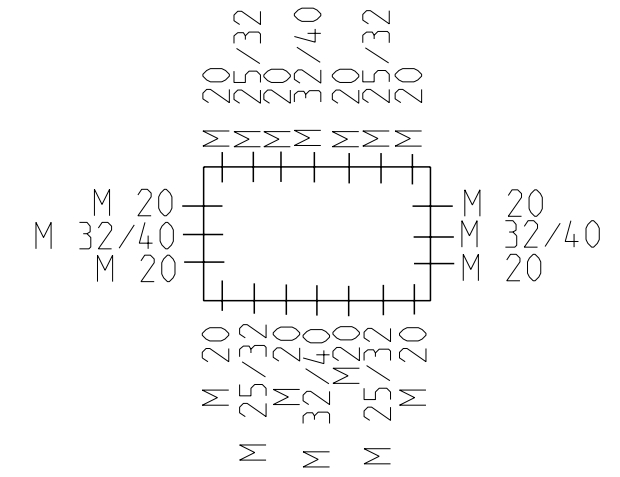
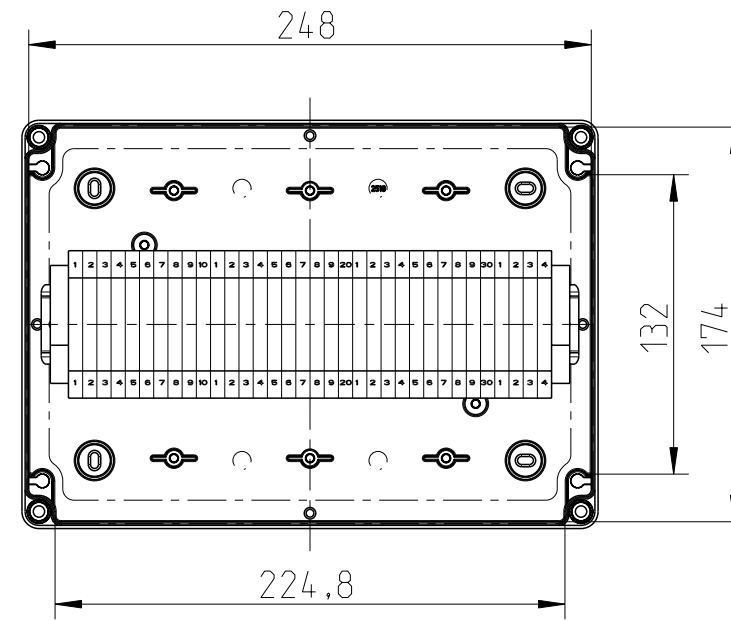


1:5



Ansicht ohne Deckel  
view without cover



A

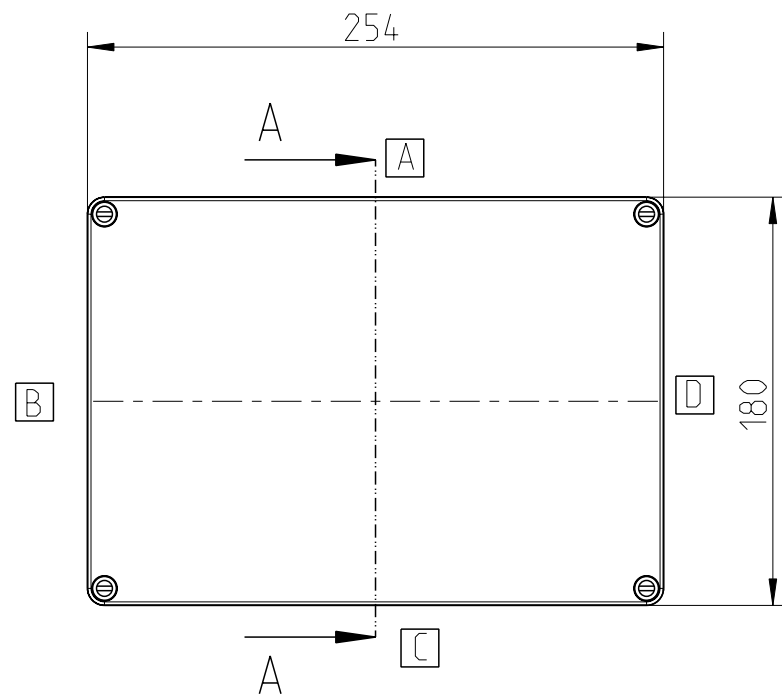
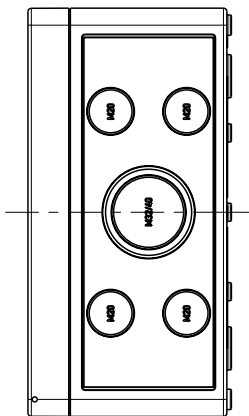
B

C

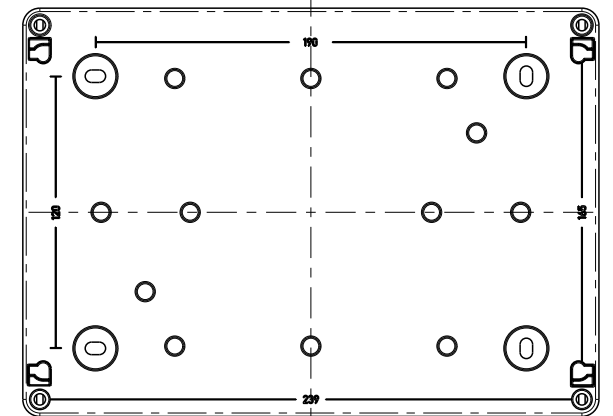
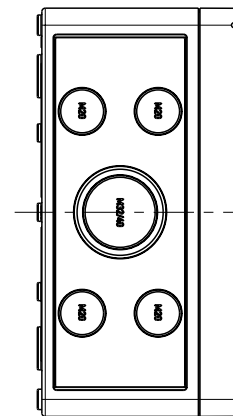
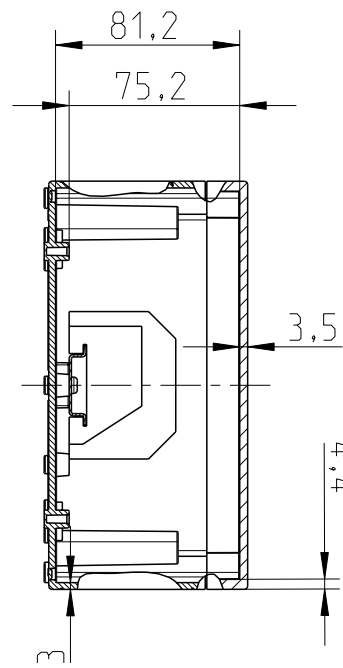
D

E

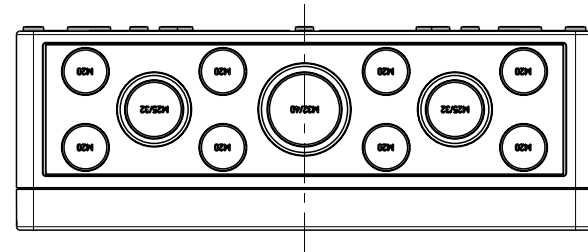
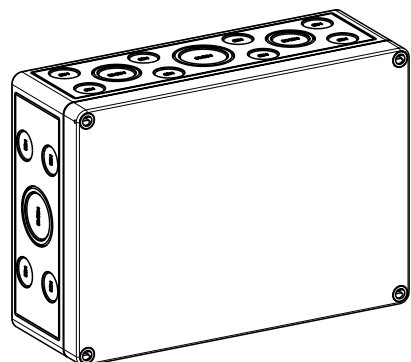
F



A-A



1:5



Fehlende Maße können dem Massblatt M-TK-2518 entnommen werden  
missing size can be taken from the dimensional sheet M-TK-2518

Schutzvermerk ISO 16016 beachten. Refer to protection notice ISO 16016. Maßstab: 3:10



Massblatt  
RK 4/34-34x4<sup>2</sup>  
M- RK 4/34-34x4<sup>2</sup>

0 Freigabe 07.04.16

(Dateiname Modell:) M-615-034-01

(Dateiname Zeichnung:) M-615-034-01

A3

