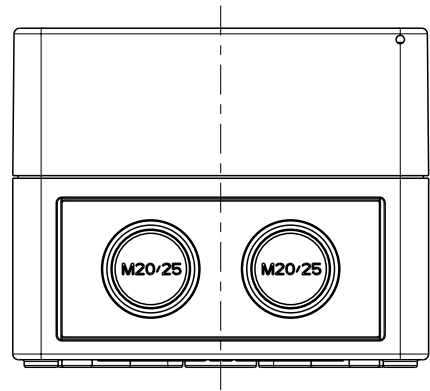
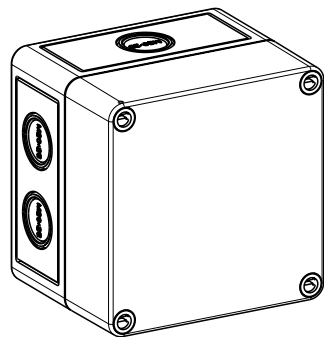
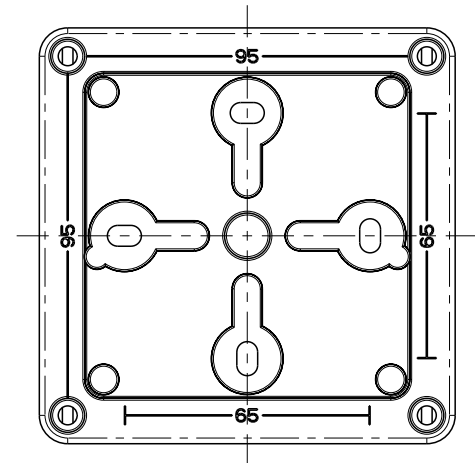
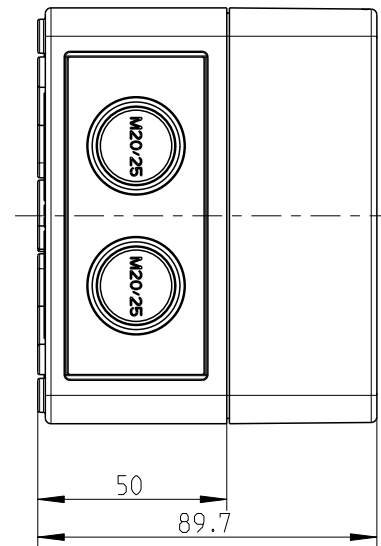
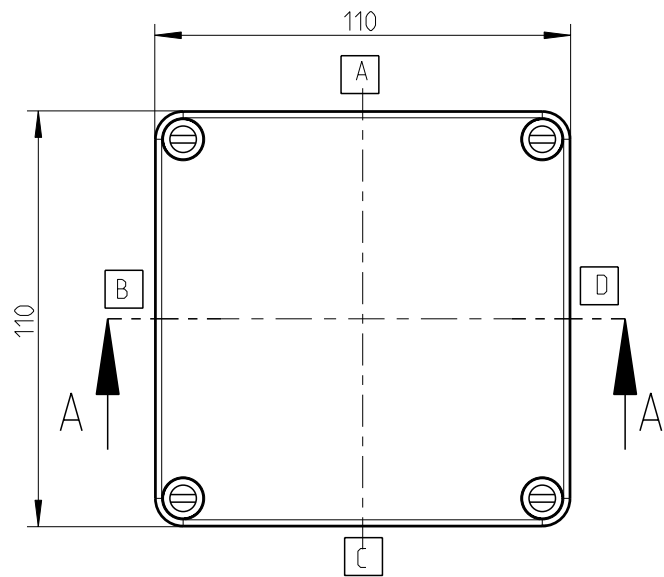
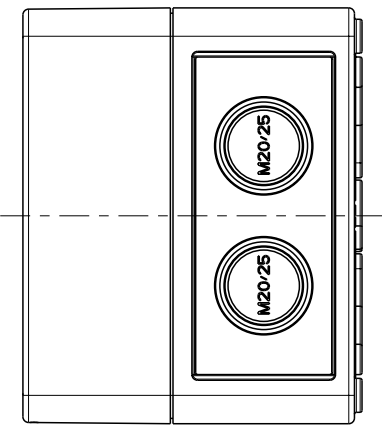
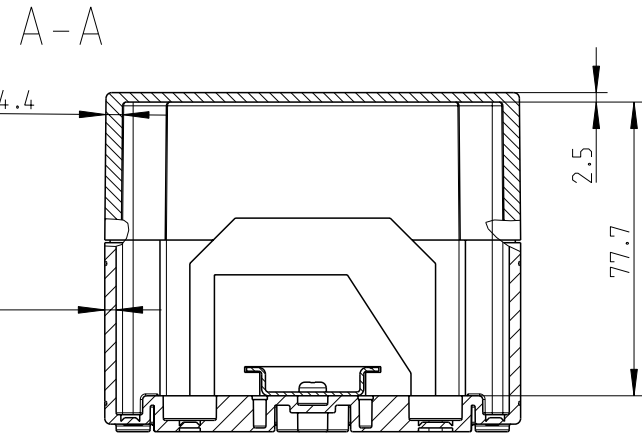
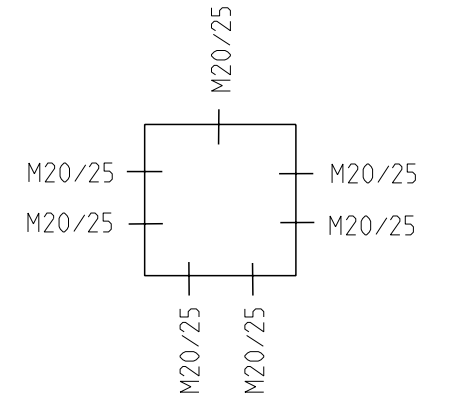
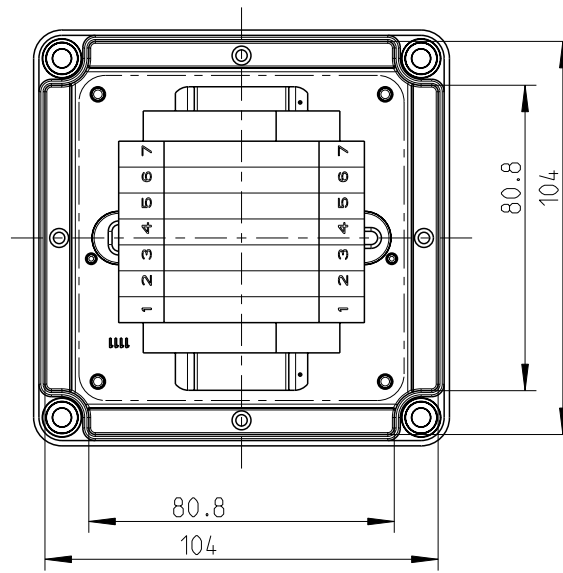


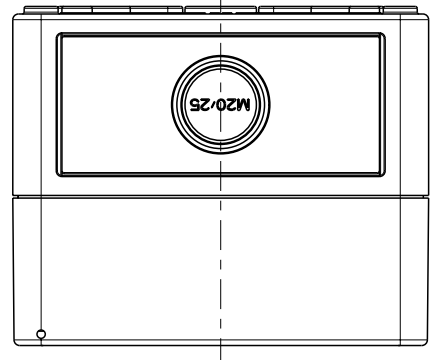
3:10



Ansicht ohne Deckel
view without cover



3:10



Fehlende Maße können dem Massblatt M-TK-1111 entnommen werden
missing size can be taken from the dimensional sheet M-TK-1111

Schutzvermerk ISO 16016 beachten. Refer to protection notice ISO 16016. Maßstab: 1:2



Massblatt
RK 4/07-7x4²
M-RK 4/07-7x4²

0 Freigabe 07.04.16

(Dateiname Modell:) M-615-007-01 (Dateiname Zeichnung) M-615-007-01

